

KÄRCHER

makes a difference

K2 Follow Me Cordless



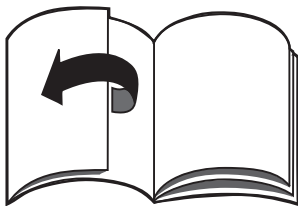
中文	5
繁體中文	12
English	19
한국어	28
Indonesia	36
Español	45
Việt	54
ไทย	62
العربية	70

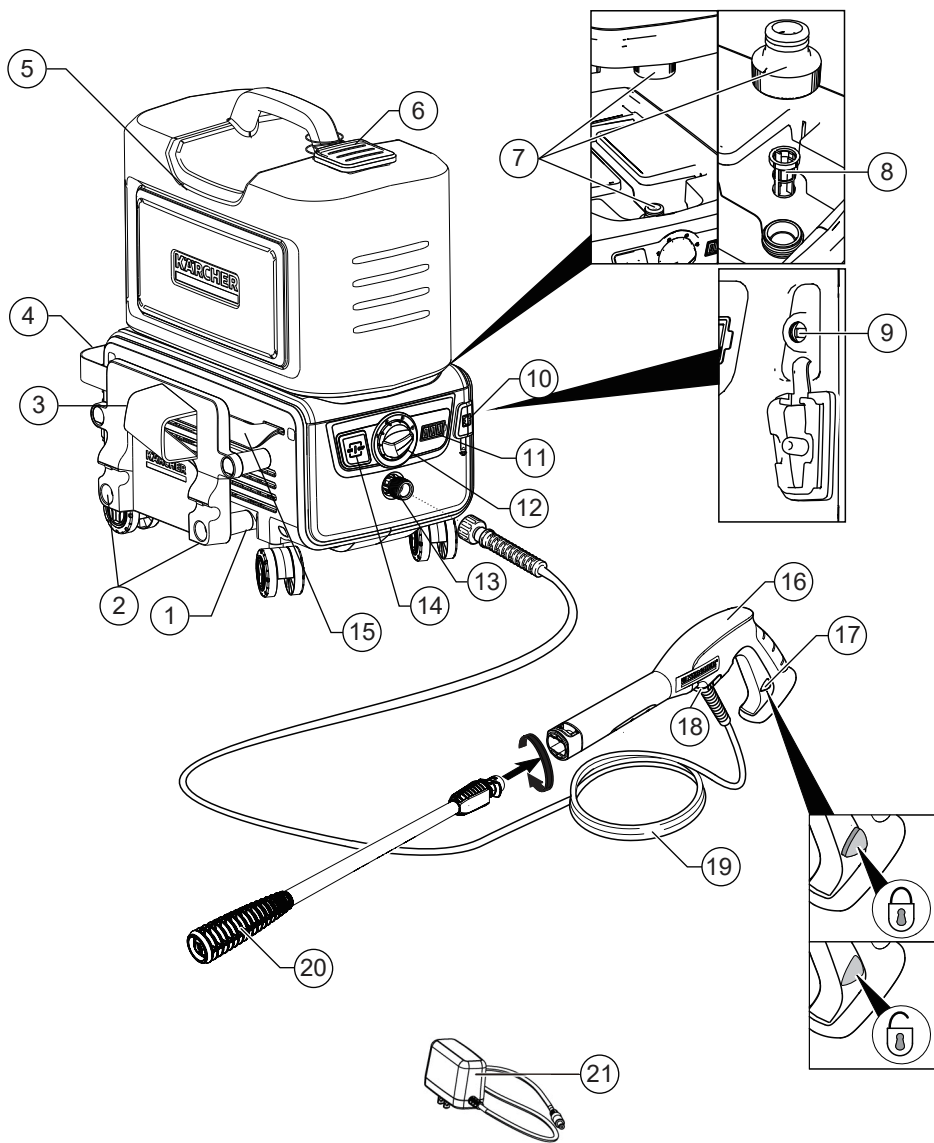


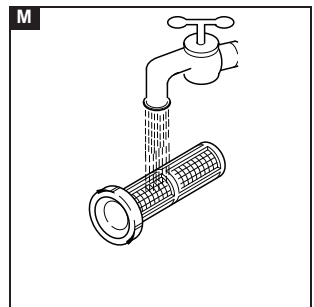
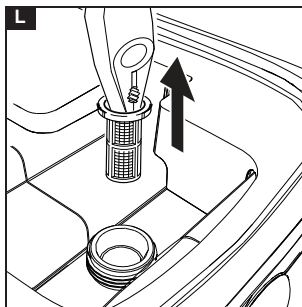
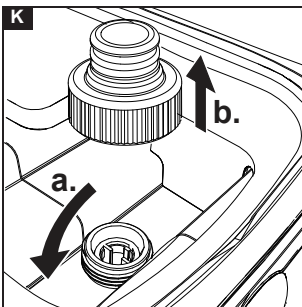
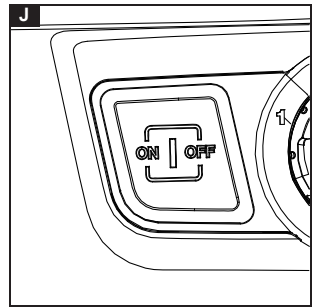
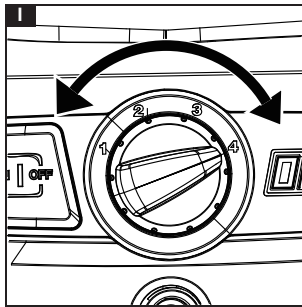
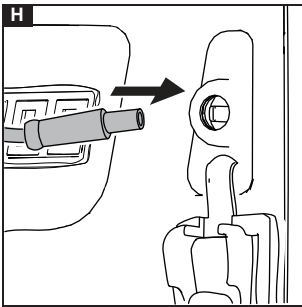
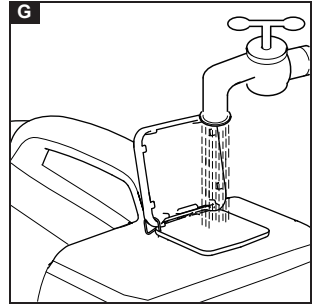
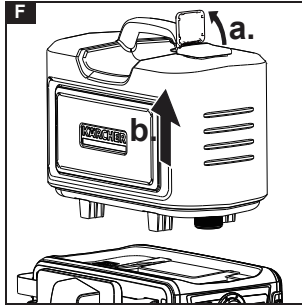
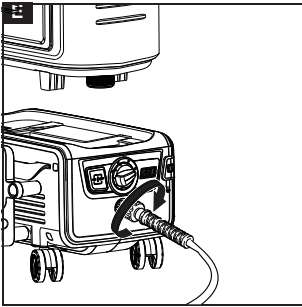
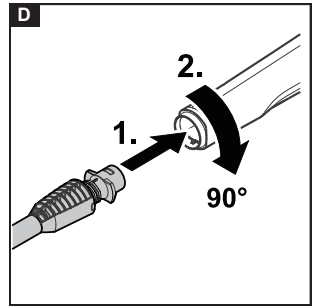
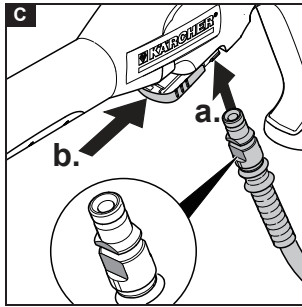
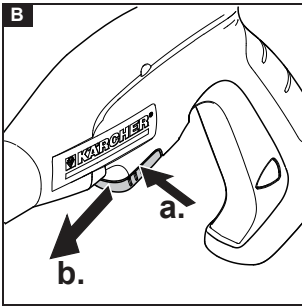
**Register
your product**
www.kärcher.com/welcome



97661200 (01/21)







目录

设备描述.	5
一般性注意事项.	5
预期用途.	5
设备上的符号.	5
安全装置.	5
附件和备件.	5
环境保护.	6
安全提示.	6
安装和初次启动.	8
操作.	8
维护和保养.	9
运输.	10
储存.	10
故障排除.	10
质量保证.	10
技术参数.	11



设备描述

图示见折页

图 A

- ① 软管存储装置
- ② 喷杆存储装置
- ③ 高压喷枪存储装置
- ④ 网袋
- ⑤ 水箱
- ⑥ 水箱盖
- ⑦ 水接头
- ⑧ 滤网
- ⑨ 充电插座
- ⑩ 防护盖，充电插座
- ⑪ 电池电量显示
- ⑫ 功率调节器
- ⑬ 高压接口
- ⑭ ON/OFF开关
- ⑮ 手提带
- ⑯ 手持喷枪
- ⑰ 喷枪枪柄上的安全装置
- ⑱ 分离卡扣（分离高压喷枪与高压软管）
- ⑲ 高压软管
- ⑳ 高压喷枪杆
- ㉑ 电源适配器

一般性注意事项

  在您第一次使用设备之前，请先阅读本操作说明书原件和所附的安全提示，并遵守。
为日后使用或其他所有者使用方便请妥善保管两份手册。

预期用途

本高压清洁剂只限私人居家日用。

- 使用高压喷水清洁机器、汽车、建筑物、工具、墙面、露台、园林工具等（需要时加清洁剂）。
- 使用经 KÄRCHER 许可的附件、备件以及洗涤剂。注意清洁剂随附的提示。

设备上的符号



本设备不允许直接连接到公共饮用水网。



高压喷头不得指向人、动物、带电电气设备或设备本身。
设备防寒保护。

安全装置

 **小心**

安全装置缺失或被改动过

安全装置用于保护您的安全。
不得变更或不用安全装置。

设备开关

设备开关是为了防止设备误启动。

喷枪枪柄上的安全装置

喷枪枪柄上的安全制动装置可防止设备被误启动。

带压力开关的溢流阀

溢流阀阻碍压力超过允许的工作压力。当松开手持喷枪的控制杆，压力开关关闭泵，高压喷射停止。拉上该杆，泵又被开启。

附件和备件

只允许使用原厂附件和备件，它们可以确保设备安全无故障地运行。

关于附件和备件的信息参见

www.kaercher.com。

环境保护



包装材料可以回收利用。请按照环保要求处理包装。



电气和电子设备含有宝贵的可再利用的材料以及诸如电池、蓄电池或油等，若使用不当或处理错误会对人体健康和环境造成潜在性危险的组成部分。为了设备按规定运行，需要这些组件。用符号标记的设备不得与生活垃圾一同处理。



产生含油废水的清洗工作，如清洗发动机和地坑，只允许在配有油分离器的清洗场所对其进行清洗。



只允许在与排污系统相连的不渗透的工作台上，使用洗涤剂执行作业。不要将洗涤剂排放到河道或土壤中。

内部材料提示 (REACH)

最新的内部材料信息请您在如下链接中查找：www.kaercher.de/REACH

安全提示



在您第一次使用设备之前，请先阅读本安全提示和操作说明书原件。并遵守。为日后使用或其他所有者使用方便，请妥善保管两份手册。

- 除了操作说明书里的提示外，还要遵守法律上一般安全规定和意外事故防范规定。
- 设备上相应的警告、指示标志为无风险的运行提供重要提示。

危险等级

△ 危险

提示导致人员重伤或死亡的直接威胁性危险。

△ 警告

提示可能导致人员重伤或死亡的危险状况。

△ 小心

提示可能导致轻度伤害的危险状况。

注意

提示可能产生财产损失的危险状况。

个人防护装备

△ 小心 ● 请穿戴合适的防护服与护目镜，避免被回溅的水或污垢喷到。 ● 使用高压清洗机期间可能会产生气溶胶。吸入气溶胶会对人体有害。根据应用情况，您可使用完全罩住的喷嘴（如扁平式清洗机），大幅减少水性气溶胶的产生。若无法使用完全罩住的喷嘴，请您根据要清洗的环境，

配戴符合 FFP 2 或类似等级的防护口罩，以避免吸入气溶胶。

一般安全说明

△ 危险 ● 窒息危险。让儿童远离包装薄膜。

△ 警告 ● 仅使用本设备来清洗。请注意遵守地方现行的规定，并在操作设备时留意他人的存在，尤其是儿童。 ● 有感官能力、意识或精神能力障碍人员或者缺少经验 and 知识的人员，只有当受到看管或者向其传授如何安全可靠使用设备并理解由此产生的危险时方才可以使本设备。

● 儿童不能操作本设备。 ● 照顾好儿童，以确保他们不用设备玩耍。

△ 小心 ● 安全装置用于保护您的安全。不得变更或不用安全装置。

存在电击危险

△ 危险 ● 防护等级 I 的设备只能按规定连接到接地电源上。 ● 设备只能连接到交流电上。电源电压必须跟型号标牌上给出的电压一致。 ● 必须通过故障电流保护开关（最大 30 mA）才能运行本设备。

● 决不能用湿手触及电源插头或者插座。 ● 电源插头和延长线缆的连接器必须确保防水且不可置于水中。不得将联轴器放在地上。应使用插座至少高于地面 60 mm 的电缆轴。 ● 工作领域内的所有通电部件都必须防水。

△ 警告 ● 本设备只能由专业电工根据 IEC 60364-1 标准连接到电气接口上。

● 每次运行前都要测试一下带插头的电源连接导线是否有损坏。不得使用带受损电源连接导线的设备。损坏的电源连接导线应立即让已授权的客户服务中心/专业电工进行更换。 ● 不要碾压、挤压、拖曳电源线或延长线缆或采取类似行为造成损伤或损害。防止电线与高温、油及尖锐物品接触。 ● 加长电线如不合适，将带来危险。室外只能使用经过许可并相应进行了标识且具有足够横截面积的加长电线：

1-10 m : 1.5 mm², 10-30 m : 2.5 mm²

△ 小心 ● 延长线缆务必从电缆轴完全拉出来。 ● 如果工休时间较长或是使用设备结束后，请关闭总开关 / 设备开关，并将电源插头拔出。

电池组

△ 危险

存在爆炸和短路危险。请勿在电池上放置任何工具或类似物品。

△ 危险

避免与从损坏电池溢出的液体接触。接触时必须立即用水冲洗液体并且接触到眼睛时另外咨询医生。

△ 危险

有受伤危险!

处理电池时请遵守安全规定以及充电器制造商的使用说明书。

仅使用合适的充电器给电池充电。

△ 危险

勿将蓄电池组扔到火或生活垃圾中。

△ 危险

火灾和爆炸危险!

禁止在电池上放置工具或类似物件。有短路和爆炸风险。

严禁吸烟和明火。

由于在充电过程中会排放高爆气体，因此电池充电的房间必须通风状况良好。

△ 警告

不得给受损的蓄电池组充电。用由 KÄRCHER 许可的蓄电池组更换受损的蓄电池组。

△ 警告

不要打开电池组。维修只能由合格的人员进行。

注意

遵守电池和充电器制造商的操作说明。遵守立法机关有关电池处理的建议。

注意

保持电池清洁干燥，以避免泄漏电流。保护电池免受污染（例如：金属粉尘）。

注意

按照 EC 指令 91/157 / EEC 或相应的国家法规，以环保的方式处理废旧电池。

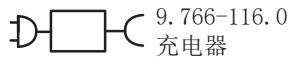
注意

短路危险。蓄电池组不得与金属物品一起储存。

充电器

使用以下适配器：

- 电器类型：



△ 危险

爆炸风险！仅可使用适配的充电器给电池充电。

爆炸危险。不要给电池（原电池）充电。

△ 警告

立即用原装部件更换带充电电线的受损充电器。

仅限使用随附的原装充电器或者经 KÄRCHER 公司许可的充电器给设备充电。

注意

仅在干燥的环境下使用和储存充电器。

运行

△ 危险 ● 禁止在有爆炸危险的区域运行设备。 ● 不得吸进溶剂、含有溶剂的液体或未经稀释的酸。此外还有汽油、油漆稀释剂和燃料油。极度易燃、易爆且有有毒的喷雾。 ● 受损的汽车轮胎/轮胎阀门可能带来生命危险。汽车轮胎/轮胎阀门可能被

高压水柱冲坏并爆裂。对此损坏的首要征兆就是轮胎变色。清洗车辆轮胎/轮胎气嘴时，至少保持 30 cm 的水柱距离。

△ 警告 ● 水柱喷射范围内若有未穿着防护服的人员，则不要使用清洗机。 ● 勿将高压水柱对着自己清洗衣服或鞋子。 ● 勿将高压水柱朝向人员、动物、运行中的电器装备或是设备本身。 ● 不要排放含危害

健康物质（如石棉）的蒸汽。 ● 每次使用设备之前，务必检查设备及配件是否完好及安全，如高压软管、高压枪把和安全设备。若有损坏，不得使用设备。立刻退换损坏的配件。 ● 只能使用生产商推荐的高压软管、水龙头和连接器。 ● 存在灼伤危险。设备运行结束后，分开连接软管或高压软管时，可能会有热水从连接处流出。

安装和初次启动

提示

- 电池在交付时已部分充电。
- 在设备启动前对其进行充电，然后根据需要对其进行充电。更多信息，请参见章节 电池充电。

请按图示将设备组装好。

1. 将设备置放在平坦地面上。
2. 从手持喷枪上取出分离卡扣。

图 B

3. 连接高压软管与喷枪。

图 C

4. 卡入分离卡扣直至固定。
5. 拉高压软管以检查是否安全连接。
6. 将喷枪杆置入喷枪后旋转90° 固定。

图 D

7. 将高压软管连接至设备高压软管部位。

图 E

主要水源

提示

- 水中的污物可能损坏泵和附件。
 - 只能向水箱添加清洁的水。
1. 打开水箱盖，向上拉起水箱。

图 F

2. 向水箱添加水。

图 G

3. 关闭水箱盖。
4. 将水箱置于设备上。

操作

提示

- 干运转（不加润滑油）2 分钟以上会导致高压泵损坏。
- 设备 2 分钟内没有压力形成，关闭设备并按照章节 故障排除内的提示进行操作。

电池充电

提示

如果电机或电池发热，请等待到其冷却。

1. 关闭设备。
2. 将电池充电器连接到主电源。
3. 打开充电插座的防护盖。

图 H

4. 将充电器的充电线缆插入到设备的充电插座。

△ 小心 ● 依照现行规定，在没有系统分离器的情况下不得在饮用水管网上运行设备。请确保您的家庭供水系统上运行高压清洁器的接口根据 EN 12729 的规定配备了合适的 BA 型系统分离器。● 经过系统分离装置流出的水不能再当饮用水。● 设备运行期间不可无人看管。● 通过高压喷嘴上喷出的水束而对高压喷枪产生反冲力。务必站稳，并拿稳高压喷枪和喷射管。● 设备倾倒造成意外事故或损坏。使用本设备或在设备边工作时，务必确保稳定的站姿。

注意 ● 勿在 0 ° C 以下使用本设备。

使用洗涤剂运行

△ 警告 ● 洗涤剂使用不当可能会导致重伤或中毒。

△ 小心 ● 洗涤剂应远离孩童妥善保管。

● 仅使用原厂提供或原厂推荐的洗涤剂。使用其他洗涤剂或化学试剂可能会影响到设备的安全。

保养和维护

△ 警告 ● 进行所有保养与维护工作之前，务必将插头拔出。

△ 小心 ● 只允许经过授权的客户服务人员进行维修工作和在电气零部件上进行工作。

注意 ● 不得使用丙酮、溶剂和未经稀释的酸液，因为它们会侵蚀设备的材料。

注意

霜冻危险

霜冻会损坏未完全清空的设备。

完全清空设备和附件。

防止设备受冻。

运输

△ 小心 ● 意外事故与致伤危险。运输与储存时请留意设备的重量，参看操作说明书的**技术信息**一章。

下表描述了 LED 指示含义：

指示灯	已充电量
3 闪烁	0 - 30%
1 常亮 2 闪烁	30 - 70%
2 常亮 1 闪烁	70 - 95 %
3 常亮	> 95%

电池放电电量显示

下表描述了电池剩余电量含义：

指示灯	颜色	剩余电量
3	绿色	70 - 100 %
2		40 - 70 %
1		10 - 40 %
3 闪烁	红色	0 - 10%
1 闪烁	红色	<ul style="list-style-type: none"> ● 电池发热。请等待冷却。 ● 故障提醒

高压运作

提示

- 洗涂漆表面时至少与水柱保持 30 厘米距离，以避免损坏。
 - 不使用污垢清除器清洁轮胎、油漆或敏感表面（如木材），存在损坏的危险。
1. 将功率调节器旋转至所需的位置：

图 I

位置	1	2	3	4
额定工作压力 [Mpa (bar)]	1.0 (10)	1.5 (15)	3.0 (30)	4.0 (40)
最大工作压力 [Mpa (bar)]	1.5 (15)	2.25 (22.5)	4.5 (45)	6.0 (60)
工作流速 [升/ 分钟]	2.0	2.5	3.5	4.0

2. 按下设备“ON / OFF”开关。

图 J

3. 释放喷枪上的安全装置。
4. 握紧喷枪扳手启动设备。
5. 松开喷枪扳手停止设备。高压残留于系统内。

使用洗涤剂的运行

提示

使用洗涤剂时，请注意洗涤剂制造商的安全数据表，尤其是有关个人防护装备的提示。

如需要使用洗涤剂清洁，需在喷枪上添加原厂带有洗涤剂容器的泡沫喷头。不要直接向设备中添加洗涤剂。

推荐的清洗方法

1. 在干燥的表面上少量喷射清洁剂，让清洁剂在表面发生反应，但不要使之变干。
2. 利用高压喷射方式刷洗被溶解的杂质。

中断设备操作

1. 松开喷枪扳手。
2. 推上喷枪上的安全装置。
3. 在较长的暂停期间（5 分钟以上），请使用“ON / OFF”开关关闭设备。

结束设备操作

提示

当系统中无可用压力时，请把高压软管从手持喷枪或设备上拆下来。

1. 拆下水箱。
2. 启动设备。
3. 按下喷枪扳手，直到不再有水流出。
4. 松开喷枪扳手。
5. 使用“ON / OFF”开关关闭设备。
6. 按下喷枪扳手，以除去系统中残留的压力。
7. 推上喷枪上的安全装置。
8. 将水箱完全排空。

维护和保养

在对设备进行任何操作之前：

1. 关闭设备。
2. 断开电池充电器。

清洗水接口的滤网

提示

不允许损坏滤网。

1. 从水接口上拆下联轴器。

图 K

2. 取出滤网（例如用平嘴钳）。

图 L

3. 在流水下清洗滤网。

图 M

4. 将滤网重新装入水接头内。

运输

提示

运输时要注意设备的重量。

手动搬运

1. 将高压软管缠绕在软管上，并将其放入软管存储装置上。
2. 手持喷枪插到支架上。
3. 折叠水箱。
4. 拿起手提带，用手提起机器。

车辆运输

确保设备不会滑倒和倾覆。

储存

提示

储存时要注意设备的重量。

长期存放之前（如在冬季），特别要注意维护和保养一章的提示。

1. 设备置放在平坦地面上。
2. 将附件按照装置分类堆放在设备上。

防霜冻

提示

完全清空设备和附件，防止设备和附件受到霜冻损害。

1. 完全排空设备内的水：
 - a 打开不带高压软管和供水连接装置的设备（最多1 分钟）。
 - b 等待直至无水从高压连接部位出来时，关闭设备。
2. 设备及所有附件应在防霜的室内保管。

故障排除

故障帮助

故障原因常常很简单，借助下述概述就能自行解决。如有疑问或是这里没有列出的故障，则请您联系授权的客户服务中心。

故障排除

在对设备进行任何操作之前：

1. 关闭设备。
2. 断开电池充电器。

设备不运作

1. 拉动手持喷枪的扳手，设备接通。
2. 使用“ON / OFF” 开关关闭设备。等待几秒钟，再次开启设备。
3. 检查电池充电状态。
4. 如果电机或电池发热。请等待冷却。

设备压力不足

1. 设备排气：
 - a 拆开高压软管。
 - b 打开设备让其运行（最多2 分钟），直至流出高压接口的水没有气泡产生。
 - c 使用“ON / OFF” 开关关闭设备。
 - d 重新连接上高压软管。
2. 用尖嘴钳取下水接头中的滤网并用流动的自来水清洗。

巨大的压力变化

1. 检查水箱的水位。
2. 高压喷头清洗：
 - a 用针除去喷头孔处的杂物。
 - b 用水清洗喷头。

设备漏水

- 在技术方面可能存在高压泵少许漏水的情况。漏水量较大时请联系本公司认可的客户服务中心。

电池不充电

- 电机或电池发热。等待冷却。

质量保证

我们的主管销售公司所发布的质量保证条件在每个国家均适用。在质量保证期内，如果您的产品发生了任何故障，我们都将为您提供免费维修，但是这种故障应当是由于机身材料或制造上的缺陷造成的。如属质量保证情况，请凭发票联系贵方经销商或就近联系获得授权的客户服务中心。（地址详见背面。）

技术参数

电气资料

主电源电压	V	100 - 240
主电源频率	Hz	50 - 60
电池工作电压	V	36
电池容量	Ah	2.0
充电器输出电压	V	42
充电器输出电流	A	0.5
保护程度		IP X5

水接头

水箱容量	l	16
进水温度（最高）	° C	40

装置性能

工作压力	MPa	1 - 4
最大承受压力	MPa	6.0
水流消耗	l/min	3.7
最大流速	l/min	4.2
环境温度	° C	5 - 40
空气湿度，非冷凝	%	20 - 80

尺寸

重量（带附件）	kg	7.0
长度	mm	410
宽度	mm	330
高度	mm	360

保留技术参数更改权利。

目錄

設備說明.	12
一般性提示.	12
預期用途.	12
設備上的符號.	12
安全裝置.	12
附件和備件.	13
環境保護.	13
安全提示.	13
組裝和初次啟動.	15
操作.	15
保養與維修.	17
搬運.	17
儲存.	17
疑難排解.	17
品質保證.	17
技術參數.	18



設備說明

圖示見折頁

圖A

- ① 軟管儲存裝置
- ② 噴槍儲存裝置
- ③ 扳機儲存裝置
- ④ 網袋
- ⑤ 水箱
- ⑥ 水箱蓋
- ⑦ 水接頭
- ⑧ 濾網
- ⑨ 充電插座
- ⑩ 充電插座防護蓋
- ⑪ 電池電量顯示
- ⑫ 功率調節器
- ⑬ 高壓接頭
- ⑭ ON/OFF開關
- ⑮ 手提帶
- ⑯ 扳機
- ⑰ 扳機安全鎖
- ⑱ 分離卡扣，自扳機分離高壓軟管
- ⑲ 高壓軟管
- ⑳ 附高壓噴頭之噴槍
- ㉑ 電源適配器

一般性提示

  在您第一次使用設備之前，請閱讀原版操作說明書與隨附的安全提示，並遵守之。
為日後使用或其他所有者使用方便，請妥善保管這兩本小冊子。

預期用途

本高壓清洗器只限家庭用途。

- 利用高壓噴水（必要時加清潔劑）清洗機器、車輛、建築物、工具、牆面、陽台、園藝工具等。
- 使用經 KÄRCHER 許可的配件、備件以及清潔劑。請遵守清潔劑隨附的指示。

設備上的符號



本設備不允許直接連接到公共飲用水網。



高壓噴頭不得指向人、動物、帶電電氣設備或設備本身。
設備應有防霜凍保護。

安全裝置

 **小心**

丟失或修改安全裝置

安全裝置用於保護你自身的安全。
禁止修改或繞過安全裝置。

設備開關

設備開關可預防設備的錯誤操作。

鎖定扳機

鎖定扳機可防止設備被誤啟動。

附壓力開關的溢流閥

溢流閥可預防超過允許的工作壓力。當鬆開扳機的扣把，壓力開關會關閉幫浦，高壓噴射停止。扣拉上該扣把，幫浦會被再度開啟。

附件和備件

只允許使用原廠附件和備件，以確保設備安全無故障地運行。

關於附件和備件的資訊請參見

www.kaercher.com。

環境保護



包裝材料可以回收利用。請按照環保要求處理包裝。



電氣和電子設備含有寶貴的可再利用的材料以及諸如電池、蓄電池或油等，

若使用不當或處理錯誤會對人體健康和環境造成潛在性危險的組成元件。然而，為了使設備能正常運作，需要這些元件。用此符號標記的設備不得與家用垃圾一同處理。

產生含油廢水的清洗工作，如清洗發動機和地坑，只允許在配有油分離器的清洗場所對其進行清洗。

只允許在與排汙系統相連的液密工作表面上，使用清潔劑執行作業。不要將清潔劑排放到河道或土壤中。

內部材料的注意事項 (REACH)

最新的內容物材料資訊，您可此找到：

www.kaercher.de/REACH

安全提示



在您第一次使用設備之前，請先閱讀本安全提示和原版操作說明書，並遵守之。為日後使用或其他所有者使用方便，請妥善保管兩份手冊。

除了操作說明書裡的提示外，還請務必遵守法律上一般的安全規定與意外事故防範規定。

此外還請留意設備上的警告與提示，以保證運作的安全。

危險等級

△ 危險

會導致人員重傷或死亡的嚴重危險狀況。

△ 警告

可能會導致人員重傷或死亡的危險狀況。

△ 小心

可能會導致輕度傷害的危險狀況。

注意

可能會導致財物損失的危險狀況。

人員防護裝備

△ 小心 ●請穿著適當的防護衣與護目鏡，避免被回濺的水或汙垢噴到。 ●高壓清洗機運作時可能會產生氣懸膠體，而吸入氣懸膠體對人體有害。依據應用情況，您可使用完全罩住的噴嘴（如扁平式清洗機），大幅減少水性氣懸膠體的產生。若無法使用完全罩住的噴嘴，請您依據要清洗的環境，配戴符合 FFP 2 或類似等級的防護口罩，以避免吸入氣懸膠體。

一般性安全提示

△ 危險 ●窒息危險。勿讓兒童取得設備之塑膠包裝。

△ 警告 ●僅使用本設備來清洗。請顧慮到使用當地的環境狀況，並在操作設備時留意他人的存在，尤其是兒童。 ●有感官能力、意識或精神能力障礙人員或者缺少經驗和知識的人員，只有當受到監督或者向其傳授如何安全可靠使用設備並理解由此產生的危險時，方可使用本設備。 ●兒童不能操作本設備。 ●照看好兒童，以確保他們不用設備玩耍。

△ 小心 ●安全配備是為了您的安全而存在。絕勿變更或不用安全配備。

電擊危險

△ 危險 ●防護等級 I 的設備只能接上有妥善接地的電源。 ●只能使用交流電源。電源之電壓必須與銘牌上標示之電壓一致。

●務必經過漏電斷路器（最大 30 mA）運作本設備。 ●切勿用濕手觸及電源插頭或者插座。 ●插頭與延長線的接頭須具備防水功能，而且不能泡在水中。延長線接頭不能放在地上。僅使用插座至少高於地面 60 mm 的電纜捲軸。 ●在工作區域內，所有通電的部位都必須防水。

△ 警告 ●只將設備接上由電子專業人員依 IEC 60364 -1 標準裝設的電路連接器。

●每次使用設備前，務必檢查電線與插頭是否有損壞。電線若有損壞，絕勿使用該設備。立刻與原廠指定客服中心或專業電氣人員更換損壞的電線。 ●請勿擠壓、拉扯或以設備壓過電線與延長線，避免造成損壞。電線避免與熱、油及尖銳物品接觸。

●不合適的延長線很危險。在室外僅使用合格且有相關標示的延長線，並注意其截面大小夠大：1-10 m: 1.5 mm², 10-30 m: 2.5 mm²

△ **小心** ●延長線務必從電纜捲軸完全拉出來。●欲進行長時間的中斷，或是使用設備結束後，請關閉總開關 / 設備開關，並將插頭拔出。

電池組

△ 危險

存在爆炸和短路危險。請勿在電池上放置任何工具或類似物品。

△ 危險

避免與損壞的電池所溢出的液體接觸。不慎接觸必須立即用水沖洗液體，並在接觸到眼睛的情況下，另外諮詢醫生。

△ 危險

有受傷危險！

處理電池時請遵守安全規定以及充電器製造商的使用說明書。

僅使用合適的充電器給電池充電。

△ 危險

請勿將蓄電池組扔到火或生活垃圾中。

△ 危險

火災和爆炸危險！

禁止在電池上放置工具或類似物件。有短路和爆炸風險。

嚴禁吸煙和明火。

由於在充電過程中會排放高爆氣體，因此電池充電的房間必須通風狀況良好。

△ 警告

不得對受損的蓄電池組充電。用由 KÄRCHER 許可的蓄電池組更換受損的蓄電池組。

△ 警告

不要打開電池組。維修只能由合格的人員進行。

注意

遵守電池和充電器製造商的操作說明。遵守立法機關有關電池處理的建議。

注意

保持電池清潔乾燥，以避免洩漏電流。保護電池免受污染，例如：金屬粉塵。

注意

按照 EC 指令 91/157 / EEC 或相應的國家法規，以環保的方式處理廢舊電池。

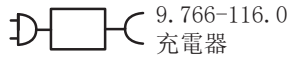
注意

短路危險。蓄電池組不得與金屬物品一起存放。

充電器

使用以下轉接器：

● 設備類型：



△ 危險

爆炸風險！僅可使用適合的充電器給電池充電。

爆炸危險。請勿對電池（原電池）充電。

△ 警告

立即用原廠部件更換帶充電電線的受損充電器。

僅限使用隨附的原廠充電器或者經 KÄRCHER 公司許可的充電器對設備充電。

注意

僅在乾燥的環境下使用和存放充電器。

運作

△ **危險** ●本設備不能在有爆炸危險的區域運作。●絕勿吸進溶劑、含溶劑之液體及未稀釋的酸性溶液。其中包括汽油、油漆稀釋劑和燃料油等。其所產生之噴霧有毒、極度易燃、且有爆炸危險。●損壞的車輛輪胎 / 輪胎氣嘴會造成生命危險。車輛輪胎 / 輪胎氣嘴可能會因高壓水柱損壞並爆開。發生這種狀況時，最先可看到的跡象便是輪胎變色。清洗車輛輪胎 / 輪胎氣嘴時，至少保持 30 cm 的水柱距離。

△ **警告** ●水柱噴射範圍內若有未穿著防護衣的人員，則不要使用清洗機。●勿將高壓水柱對著自己清洗衣服或鞋子。●勿將高壓水柱對著人員、動物、運行中的電氣設備或是清洗機本身。●勿噴洗含有有毒物質（如石棉）之物品。●每次使用設備之前，務必檢查設備及配件之完好及安全，如高壓軟管、高壓槍把和安全設備等。若有損壞，絕勿使用。立刻退換損壞的配件。

●請只使用原廠推薦之高壓軟管、配件與連接裝置。●燙傷危險。設備運作完後，分開連接軟管或高壓軟管時，可能會有熱水從連接處流出。

組裝和初次啟動

提示

- 電池在交付時已部分充電。
- 在電池初次啟動前以及需要時，對其進行充電。更多資訊，請見章節 電池充電。

請按圖示將設備安裝好。

1. 將設備置放在平坦地面上。
2. 從扳機上拔出高壓軟管卡扣。
圖B
3. 連接高壓軟管至扳機。
圖C
4. 壓入卡扣直至就定位。
5. 藉由拉扯高壓軟管以確保高壓軟管已安全連接。
6. 將噴槍壓入扳機後旋轉噴槍90° 固定之。

圖D

7. 將高壓軟管連接至設備上的高壓接頭。

圖E

水接頭

提示

- 水中的汙物可能損壞幫浦和配件。
 - 水箱只能添加清潔的水。
1. 打開水箱蓋，向上拉起水箱。

圖F

2. 將水添加到水箱。

圖G

3. 關閉水箱蓋。
4. 將水箱置於設備上。

操作

提示

- 設備空轉 2 分鐘以上，會導致高壓幫浦損壞。
- 如果設備沒有在 2 分鐘內形成壓力，關閉設備並按照章節 疑難排解內的指示進行操作。

△ 小心 ● 依照現行規定，絕不在沒有系統分離裝置的狀況下於飲用水網絡上使用本設備。若您透過地下水抽水機使用高壓清洗機，請確保抽水機上已裝設符合 EN 12729 BA 型標準之系統分離裝置。

● 經過系統分離裝置流出的水不能再當飲用水。 ● 設備在運作時，絕不離開設備。

● 高壓噴嘴噴出的水柱會對高壓槍管產生一後座力。因此使用本設備時，務必站穩，並拿穩高壓槍管和水管。 ● 設備傾倒造成意外事故或損壞。使用本設備或在設備邊工作時，務必確保穩定的站姿。

注意 ● 勿在 0 ° C 以下的溫度中使用本設備。

使用清潔劑運作

△ 警告 ● 清潔劑使用不當可能會導致重傷或中毒。

△ 小心 ● 務必將清潔劑保存在兒童取不到的地方。 ● 僅使用原廠運送或原廠推薦的清潔劑。使用其他清潔劑或化學物品可能會影響到設備的安全。

保養和維護

△ 警告 ● 進行所有保養與維護工作之前，務必將插頭拔出。

△ 小心 ● 僅讓原廠指定之客服中心進行修理工作和檢修電路部位。

注意 ● 絕勿使用丙酮、溶劑和未經稀釋的酸液，因為它們會侵蝕設備的材料。

注意

霜凍危險

霜凍會損壞未完全清空的裝置。

完全清空裝置和配件。

保護裝置免於霜凍。

運輸

△ 小心 ● 意外事故與致傷危險。運輸與儲存時請留意設備的重量，參看操作說明書 科技資訊一章。

電池充電

提示

如果馬達或電池發熱，請等待到其冷卻。

1. 關閉設備。
2. 將電纜線連接到電源。
3. 打開充電插座的防護蓋。

圖H

4. 將充電纜線插入設備上的充電插座。

下表說明了LED 指示燈的含義：

LED指示燈	已充電量
3 閃爍	0 - 30%
1 常亮	30 - 70%
2 閃爍	
2 常亮	70 - 95%
1 閃爍	
3 常亮	> 95%

電池電量顯示

下表說明了電池剩餘電量含義：

LED指示燈	顏色	剩餘電量
3	綠色	70 - 100 %
2		40 - 70 %
1		10 - 40 %
3 閃爍	紅色	0 - 10%
1 閃爍	紅色	● 電池發熱。請等待冷卻。 ● 故障提醒

高壓運作

提示

- 清洗塗漆表面時至少與水柱保持 30 公分距離。
 - 絕不使用污垢清除器清洗輪胎、油漆或敏感表面（如木質表面）。
1. 將功率調節器旋轉至想要的位置：

圖I

位置	1	2	3	4
額定工作壓力 [兆帕（巴）]	1.0 (10)	1.5 (15)	3.0 (30)	4.0 (40)
最大工作壓力 [兆帕（巴）]	1.5 (15)	2.25 (22.5)	4.5 (45)	6.0 (60)
工作流速[升/ 分鐘]	2.0	2.5	3.5	4.0

2. 按下設備「ON / OFF」開關。

圖J

3. 解鎖扳機上的扣把。
4. 扣拉扳機扣把以啟動設備。
5. 鬆開扳機扣把以停止設備。高壓殘留於設備內。

使用清潔劑的操作

提示

使用清潔劑時，請仔細閱讀清潔劑製造商的安全資料表（尤其是有關個人防護裝備的指示。）

如需要使用清潔劑清洗，需在扳機上添加原廠附有清潔劑容器的泡沫噴頭。不要直接將清潔劑加入水箱中。

推薦的清洗方法

1. 在乾燥的表面上噴灑少量清潔劑，讓清潔劑在表面發生反應，但不要使之變乾。
2. 利用高壓噴射方式刷洗被溶解的雜質。

暫停操作

1. 鬆開扳機扣把。
2. 鎖定扳機上的扣把。
3. 在較長的暫停期間（例如：5 分鐘以上），請關閉設備。

結束操作

提示

當系統中無可用壓力時，請把高壓軟管從扳機或設備上拆下來。

1. 拆下水箱。
2. 啟動設備。
3. 按壓扳機扣把，直到不再有水流出。
4. 鬆開扳機扣把。
5. 關閉設備。
6. 按下扳機扣把，以釋放系統中殘留的壓力。
7. 鎖定扳機上的扣把。
8. 將水箱完全排空。

保養與維修

利用設備進行任何操作之前：

1. 關閉設備。
2. 斷開電池充電器。

清洗水接頭的濾網

提示

絕不損壞濾網。

1. 從水接頭上拆下聯結器。

圖K

2. 利用尖嘴鉗取出濾網。

圖L

3. 用自來水清洗濾網。

圖M

4. 將濾網重新插入水接頭。

搬運

提示

儲存時要注意設備的重量。

以手搬運時

1. 將高壓軟管纏繞在軟管上，並將其放入軟管儲存裝置上。
2. 將扳機插到扳機儲存裝置上。
3. 將水箱折疊。
4. 用手提帶背起設備。

當利用車輛搬運時

牢固設備使其不會移動和傾覆。

儲存

提示

儲存時要注意設備的重量。

長期儲存之前（例如：冬季期間），特別要遵守保養與維修一章的指示。

1. 將設備置放在平坦表面上。
2. 將配件按照分類附接到設備上。

防霜凍

提示

完全清空設備和配件，防止設備和配件受到霜凍損害。

1. 完全排空設備內的水：
 - a 打開附有高壓軟管而未連接供水的設備（最多1分鐘）。
 - b 等待直至無水從高壓接頭出來時，關閉設備。
2. 設備及所有配件應在防凍霜的房間內保存。

疑難排解

疑難排解指南

故障原因通常較為簡單，可參照以下概述部分自行處理。如有疑問，或遇到此處未提及的故障，請聯絡授權的客服中心。

故障排除

利用設備進行任何操作之前：

1. 關閉設備。
2. 斷開電池充電器。

設備沒在運作中

1. 扣拉扳機的扣把，以啟動設備。
2. 利用「ON / OFF」開關關閉設備。等待幾秒鐘後，再次開啟設備。
3. 檢查電池充電狀態。
4. 如果馬達或電池發熱。請等待冷卻。

設備壓力不足

1. 設備排氣：
 - a 斷開高壓軟管。
 - b 啟動設備讓其運作（最多2分鐘），直至流出高壓）接頭的水沒有氣泡產生。
 - c 關閉設備。
 - d 重新將高壓軟管連接到設備。
2. 用尖嘴鉗將濾網拉出水接頭，並用自來水清洗濾網。

巨大的壓力變化

1. 檢查水箱的水位。
2. 清洗高壓噴頭：
 - a 用針除去噴頭孔處的雜物 / 灰塵。
 - b 清洗整個噴頭前，用水清洗噴頭前緣。

設備漏水

- 高壓幫浦輕微漏水是正常現象。漏水量增加時請聯絡附近本公司認可的客戶服務中心。

電池無法充電。

- 馬達或電池發熱。等待冷卻。

品質保證

我們的負責銷售的公司所發佈的品質保證條件在每個國家均適用。在品質保證期內，如果您的產品發生了任何故障，我們都將為您提供免費維修，但是這種故障應當是由於機身材料或製造上的缺陷造成的。如屬品質保證情況，請憑發票聯絡貴方經銷商或就近聯絡取得授權的客戶服務點。

（地址詳見背面。）

技術參數

電氣資料

主電源電壓	伏	100 - 240
主電源頻率	赫茲	50 - 60
電池工作電壓	直流伏	36
電池容量	安時	2.0
充電器輸出電壓	伏	42
充電器輸出電流	安培	0.5
保護類型		IP X5

水接頭

水箱容量	升	16
進水溫度（最高）	攝氏度	40

裝置性能

工作壓力	兆帕	1 - 4
最大許可壓力	兆帕	6.0
水流速	升/分鐘	3.7
最大流速	升/分鐘	4.2
環境溫度	攝氏度	5 - 40
空氣濕度，非冷凝	%	20 - 80

尺寸

重量（不帶配件）	公斤	7.0
長度	公釐	410
寬度	公釐	330
高度	公釐	360

保留技術更改權。

Contents

Description of the appliance	19
General notes	19
Intended use	19
Symbols on the appliance	19
Safety devices	19
Accessories and spare parts	20
Environmental protection	20
Safety instructions	20
Assembly and initial start-up	23
Operation	24
Care and maintenance	25
Transportation	25
Storage	25
Troubleshooting	26
Warranty	26
Technical data	27



Description of the appliance

Illustrations on fold-out page.

Illustration A

- ① Storage holder for hose
- ② Storage holder for spray lance
- ③ Storage holder for trigger gun
- ④ Mesh bag
- ⑤ Water tank
- ⑥ Cover of water tank
- ⑦ Water connection
- ⑧ Sieve
- ⑨ Charging socket
- ⑩ Cover of charging socket
- ⑪ Battery display
- ⑫ Power regulator
- ⑬ High-pressure connection
- ⑭ ON / OFF switch
- ⑮ Carrying belt
- ⑯ Trigger gun
- ⑰ Trigger gun lock
- ⑱ Button for detaching the high-pressure hose from the trigger gun
- ⑲ High-pressure hose
- ⑳ Spray lance with high-pressure nozzle
- ㉑ Charger

General notes

  Read these original operating instructions and the enclosed safety instructions before using the device for the first time. Act in accordance with them.

Keep both books for future reference or for future owners.

Intended use

This high pressure cleaner is designed for domestic use only.

- For cleaning machines, vehicles, buildings, tools, facades, terraces, gardening tools, etc. By means of a high-pressure water jet (if necessary, with additional cleaning agents).
- With accessories, replacement parts and cleaning agents approved by KÄRCHER. Please observe the information accompanying the cleaning-agents.

Symbols on the appliance



The appliance must not be directly connected to the public drinking water network.



The high pressure jet must not be directed at persons, animals, live electrical equipment or at the appliance itself.

Protect the appliance against frost.

Safety devices

⚠ CAUTION

Missing or modified safety devices

Safety devices are provided for your own protection.

Never modify or bypass safety devices.

Appliance switch

The appliance switch prevents unintentional operation of the appliance.

Lock trigger gun

This lock trigger gun the lever of the trigger gun and prevents the inadvertent start of the appliance.

Overflow valve with pressure switch

The overflow valve prevents the permissible working pressure from being exceeded. If the lever on the trigger gun is released the pressure switch turns off the pump, the high pressure jet is stopped. If the lever is pulled the pump is turned on again.

Accessories and spare parts

Only use original accessories and original spare parts. They ensure that the appliance will run fault-free and safely.

Information on accessories and spare parts can be found at www.kaercher.com.

Environmental protection



The packing materials can be recycled. Please dispose of packaging in accordance with the environmental regulations.



Electrical and electronic appliances contain valuable, recyclable materials and often components such as batteries, rechargeable batteries or oil, which - if handled or disposed of incorrectly - can pose a potential threat to human health and the environment. However, these components are required for the correct operation of the appliance. Appliances marked by this symbol are not allowed to be disposed of together with the household rubbish.

Cleaning operations which produce oily waste water, e.g. engine washes, underbody washes, may only be carried out using washing stations equipped with an oil separator.

Work with detergents must only be performed on liquid-tight work surfaces with a connection to the sewer system. Do not let release detergent into waters or earth.

Notes on the content materials (REACH)

Current information on content materials can be found: www.kaercher.de/REACH

Safety instructions



Read these safety instructions and the original operating instructions before using the device for the first time. Act in accordance with them. Keep the two booklets for future reference or for future owners.

- You also need to take into consideration the general safety regulations and accident prevention guidelines of the legislator in addition to the notes in the operating instructions.
- Warnings and information notices attached to the device provide important information for hazard-free operation.

Hazard levels

△ DANGER

Indication of an imminent threat of danger that will lead to severe injuries or even death.

△ WARNING

Indication of a potentially dangerous situation that may lead to severe injuries or even death.

△ CAUTION

Indication of a potentially dangerous situation that may lead to minor injuries.

ATTENTION

Indication of a potentially dangerous situation that may lead to damage to property.

Personal protective equipment

△ CAUTION ●Wear suitable protective clothing and safety goggles to protect yourself from water or dirt backsplash. ●Aerosols can be formed when using high-pressure cleaners. Inhaling aerosols can be harmful for your health. Depending on the application, the use of fully shielded nozzles (e.g. surface cleaners) can significantly lower the emission of aqueous aerosols. Depending on the environment to be cleaned, wear a suitable respiratory protective mask of class FFP 2 or comparable to protect yourself from inhaling aerosols if the use of a fully shielded nozzle is not possible.

General safety warnings

- ⚠ **DANGER** ●Risk of asphyxiation. Keep packaging film out of the reach of children.
- ⚠ **WARNING** ●Only use the device for its proper use. Take into account the local conditions and beware of third parties, in particular children, when working with the device. ●Persons with reduced physical, sensory or mental capabilities, or those with a lack of experience and knowledge, are only allowed to use the appliance if they are supervised or have been instructed with respect to using the appliance safely, and understand the resultant dangers involved. ●Children must not operate the device. ●Children must be supervised to prevent them from playing with the appliance.
- ⚠ **CAUTION** ●Safety devices are provided for your own protection. Never modify or bypass safety devices.

Risk of electric shock

- ⚠ **DANGER** ●Only connect protection class I devices to properly earthed power sources. ●Only connect the device to alternating current. The voltage indicated on the type plate must match the voltage of the power source. ●Only operate the device via a fault current protection switch (maximum 30 mA). ●Never touch the mains plug and socket with wet hands. ●The mains plug and coupling of the extension cable must be water tight and may not be placed in water. The coupling may not be on the floor. Use cable drums to ensure that the sockets are at least 60 mm above the floor.
- All live parts in the work area must be protected against water jets.
- ⚠ **WARNING** ●Only connect the device to an electrical connection which has been set up by a qualified electrician as per IEC 60364-1. ●Check the power supply cable with mains plug for damage before operation each time. Do not put the device into operation with a damaged power supply cable. Have a damaged power supply cable replaced immediately by the authorised customer service / qualified electrician. ●Do not damage the power supply

and extension cable by running over it, crushing or yanking it or similar. Protect the power supply cable from heat, oil and sharp edges. ●Unsuitable electrical extension cables are dangerous. Only use approved and appropriately marked electrical extension cables with a sufficient line cross section when outdoors: 1-10 m : 1.5 mm², 10-30 m : 2.5 mm²

⚠ **CAUTION** ●Always fully unwind the extension cable from the cable drum. ●In case of longer breaks in operation and after use, switch off the device at the main switch / device switch and pull the mains plug.

Battery package

- ⚠ **DANGER**
Risk of explosion and short-circuit. Do not place any tools or similar on the battery.
- ⚠ **DANGER**
Avoid contact with fluid leaking from defective batteries. Immediately rinse off the fluid using water if contact is made, and also consult a doctor in the event of contact with the eyes.
- ⚠ **DANGER**
Risk of injury!
Observe the safety regulations when handling batteries and the instruction manual of the charger manufacturer.
Only charge the battery using a suitable charger.
- ⚠ **DANGER**
Do not throw battery packs into a fire or into the household rubbish.
- ⚠ **DANGER**
Danger of fire and explosion!
Do not place tools or similar items on the battery. Risk of short-circuit and explosion. Smoking and naked flames must be strictly avoided.
Rooms where batteries are charged must have good ventilation as highly explosive gas is emitted during charging.
- ⚠ **WARNING**
Do not charge any damaged battery packs. Replace damaged battery packs with battery packs approved by KÄRCHER.

⚠ WARNING

Do not open the battery pack. Repairs are only to be carried out by qualified personnel.

ATTENTION

Adhere to the operating instruction of the manufacturer of the battery and charger. Adhere to the recommendations of the legislature regarding the handling of batteries.

ATTENTION

Keep batteries clean and dry in order to avoid leakage currents. Protect batteries from contamination, e.g. from metal dust.

ATTENTION

Dispose of used batteries in an environmentally friendly manner in accordance with the EC Directive 91/157/EEC or the respective national regulations.

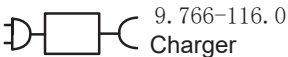
ATTENTION

Short circuit hazard. Do not store the battery packs together with metal objects.

Charger

Use the following adapter:

- Appliance type:



⚠ DANGER

Risk of explosion! Only charge batteries with a suitable charger

Risk of explosion. Do not charge batteries (primary cells).

⚠ WARNING

Immediately replace a damaged charger together with charging cable with an original part.

Only charge the appliance using the original charger enclosed or with a charger approved by KÄRCHER.

ATTENTION

Only use and store the charger in dry rooms.

Operation

⚠ DANGER ● Operation in explosive atmospheres is prohibited. ● Never suction solvents, liquids containing solvents or undiluted acids. This includes e.g. petrol, paint thinner or heating oil. The spray mist is highly flammable, explosive and poisonous. ● Damaged wheels / tyre valves are extremely dangerous. Damaged wheels / tyre valves can be damaged by the high-pressure jet and explode. The first sign of this is discolouration of the tyres. Keep a spray distance of at least 30 cm when cleaning the wheels / tyre valves.

⚠ WARNING ● Do not use the device if people without the proper protective clothing are in its reach. ● Do not aim the high-pressure jet at yourself, e.g. to clean clothes or shoes. ● Do not direct the high-pressure jet at persons, animals, live electrical equipment or at the device itself.

- Do not spray any objects which contain harmful substances (e.g. asbestos).

- Check the device and the accessories, such as the high-pressure hose, high-pressure gun and safety devices, to make sure they are in proper safe and reliable condition before each operation. Do not use the device if it is damaged. Replace damaged components immediately. ● Only use high-pressure hoses, control panels and couplings specified by the manufacturer.

- Risk of scalding. When disconnecting the supply or high-pressure hose, hot water can leak out of the connections after operation.

⚠ CAUTION ● According to the applicable regulations, the appliance may never be used with the drinking water network without a system separator. Ensure that the connection to your house water system, with which the high-pressure cleaner is operated, is equipped with a system separator according to EN 12729 type BA. ● Water that has flowed through a system separator is no longer classified as drinkable. ● Never leave the device unsupervised while it is in operation. ● Recoil force from the water stream emerging at the high-pressure nozzle

zle acts on the high-pressure gun. Keep proper footing and hold the high-pressure gun and spray lance firmly. ●Accidents or damage due to the device falling over. Before all actions with or on the device, you must make sure that it is stable.

ATTENTION ●Do not operate the device at temperatures below 0 °C.

Operation with detergent

⚠ **WARNING** ●Incorrect use of detergents can cause serious injuries or poisoning.

⚠ **CAUTION** ●Keep the detergent out of the reach of children. ●Only use the detergents supplied or specified by the manufacturer. The use of other detergents or chemicals can impair the safety of the device.

Care and service

⚠ **WARNING** ●Always pull out the mains plug before all care and maintenance work.

⚠ **CAUTION** ●Have repair work and work on electrical components carried out by the authorised customer service only.

ATTENTION ●Do not use acetone, undiluted acids or solvents, as they corrode the materials used on the device.

ATTENTION

Danger of frost

Incompletely emptied devices can be destroyed by frost.

Completely empty the device and accessories.

Protect the device from frost.

Transportation

⚠ **CAUTION** ●Risk of accidents and injuries. Take into account the weight of the device for transportation and storage. See chapter *Technical data* in the operating instructions.

Assembly and initial start-up

Note

- The battery is partially charged at the time of delivery.
- Please charge the battery before initial start-up and when required. For more information, see section Charging the battery.

See the illustrations on the fold-out page to install the appliance.

1. Place the appliance on the even surface.
2. Unplug the clamp for the high-pressure hose from the trigger gun.

Illustration B

3. Connect the high-pressure hose to the trigger gun.

Illustration C

4. Push the clamp into the trigger gun until fixed into place.
5. Ensure that the high-pressure hose is securely connected to the trigger gun by pulling the high-pressure hose.

6. Insert the spray lance into the trigger gun, and turn the spray lance by 90° to lock it.

Illustration D

7. Connect the high-pressure hose to the high-pressure connection located on the appliance.

Illustration E

Water connection

Note

- Contamination in the water can damage the pump and the accessories.
 - Only fill the tank with clear water.
1. Open the cover of the water tank, and pull the water tank straight up.

Illustration F

2. Fill the tank with clear water.

Illustration G

3. Close the cover.
4. Place the water tank on the appliance.

Operation

Note

- Running the appliance dry for more than 2 minutes leads to damage of the high-pressure pump.
- If the appliance does not build up pressure within 2 minutes, switch off the appliance and proceed in accordance with the instructions in chapter Troubleshooting.

Charging the battery

Note

If the motor or the battery is hot, please wait for cooling down.

1. Turn the appliance off.
2. Connect the power cable to the power supply.
3. Open the cover of the charging socket.

Illustration H

4. Plug the charging cable into the charging socket located on the appliance.

The table below describes the meaning of LED indicators :

LEDs	Charged capacity
3 blinking	0 - 30%
1 always on	30 - 70%
2 blinking	
2 always on	70 - 95%
1 blinking	
3 always on	> 95%

Battery display

The table below describes the meaning of the residual capacity of the battery:

LEDs	Color	Residual capacity
3	Green	70 - 100 %
2		40 - 70 %
1		10 - 40 %
3 blinking	Red	0 - 10%
1 blinking	Red	<ul style="list-style-type: none"> ● The battery is hot, please wait for it to cool down. ● Fault reminder

High-pressure operation

Note

- Maintain a spraying distance of at least 30 cm when cleaning the painted surfaces.
 - Do not use the dirt blaster to clean car tyres, paint or sensitive surfaces (e.g. wooden surface).
1. Turn the power regulator to the desired position:

Illustration I

Position	1	2	3	4
Rated work pressure [Mpa (bar)]	1.0 (10)	1.5 (15)	3.0 (30)	4.0 (40)
Maximum work pressure [Mpa (bar)]	1.5 (15)	2.25 (22.5)	4.5 (45)	6.0 (60)
Work flow rate [l/min]	2.0	2.5	3.5	4.0

2. Press the appliance "ON / OFF" switch.

Illustration J

3. Unlock the lever on the trigger gun.
4. Switch on the appliance by pulling on the lever of the trigger gun.
5. Switch off the appliance by releasing the lever of the trigger gun. High pressure remains in the appliance.

Operation with detergent

Note

Before you use the detergent, please read the material data safety sheet issued by the detergent manufacturer carefully (especially the instructions regarding personal protective equipment).

If the detergent is needed for cleaning, please equip the trigger gun with the original foam nozzle with detergent container. Do not add the detergent direct into the water tank.

Recommended cleaning method

1. Spray the detergent sparingly on the dry surface, and allow the detergent to react, but not to dry.
2. Spray off loosened dirt with the high pressure.

Interrupting operation

1. Release the lever on the trigger gun.
2. Lock the lever on the trigger gun.
3. In the event of a longer interruption (e.g. more than 5 minutes), switch the appliance off.

Finishing the operation

Note

Separate the high-pressure hose from the trigger gun or the appliance when there is no pressure in the system.

1. Remove the water tank.
2. Switch the appliance on.
3. Push the lever of the trigger gun until no more water is emitted.
4. Release the lever on the trigger gun.
5. Switch the appliance off.
6. Press the lever on the trigger gun to release any remaining pressure in the system.
7. Lock the lever of the trigger gun.
8. Empty the water tank completely.

Care and maintenance

Before doing any work on the appliance:

1. Switch off the appliance.
2. Disconnect the battery charger.

Cleaning the sieve in the water connection regularly

Note

Do not damage the sieve.

1. Remove the coupling from the water connection.

Illustration K

2. Pull the sieve out using the flat pliers.

Illustration L

3. Clean the sieve under running water.

Illustration M

4. Reinsert the sieve into the water connection.

Transportation

Note

Consider the weight of the appliance when storing it.

When transporting the appliance by hand

1. Wind the high-pressure hose around the hose, and put them in the storage holder for the hose.
2. Insert the trigger gun in the storage holder for the trigger gun.
3. Fold the water tank.
4. Lift up the appliance by the carrying belt, and carry it.

When transporting the appliance in vehicles

Secure the appliance against shifting and tipping over.

Storage

Note

Consider the weight of appliance when storing it.

Prior to extended storage periods (for example, during the winter), also observe the instructions in the care and maintenance section.

1. Place the appliance on an even surface.
2. Attach the accessories by type to the appliance.

Frost protection

Note

Completely drain the appliance and accessories, and protect the appliance and accessories against frost.

1. Completely drain all water from the appliance:
 - a Switch on the appliance with the high-pressure hose and water supply disconnected (max. 1 minute).
 - b Switch off the appliance until no more water exits at the high-pressure connection.
2. Store the appliance and all accessories in a frost-free room.

Troubleshooting

Troubleshooting guide

Malfunctions often have simple causes that you can remedy yourself using the following overview. When in doubt, or in the case of malfunctions not mentioned here, please contact your authorised Customer Service.

Troubleshooting

Before doing any work on the appliance:

1. Switch off the appliance.
2. Disconnect the battery charger.

Appliance is not running

1. Pull on the lever of the trigger gun to switch the appliance on.
2. Switch the appliance off via the "ON / OFF" switch. Wait a few seconds, and switch the appliance on again.
3. Check the charging status of the battery.
4. If the temperature of the motor or battery is hot, please wait for it to cool down.

Appliance does not have sufficient pressure

1. Appliance ventilation:
 - a Disconnect the high-pressure hose.
 - b Switch the appliance on, and operate the appliance (max. 2 minutes) until the water exits the high-pressure connection without bubbles.
 - c Switch the appliance off.
 - d Reconnect the high-pressure hose to the appliance.
2. Pull out the sieve from the water connection using flat-nose pliers, and clean the filter under the running water.

Strong pressure fluctuations

1. Check the water level in the water tank.
2. Clean the high-pressure nozzle:
 - a Remove the dirt / dust from the nozzle bore using a needle.
 - b Apply water to the front of the nozzle bore to rinse it through.

Appliance is leaking

- Slight leakage from the appliance pump is normal. If the leakage increases, please contact the next authorised customer service site.

Battery is not charging.

- The temperature of the motor or battery is hot. Wait for it to cool down.

Warranty

The warranty conditions issued by our relevant sales company apply in all countries. We shall remedy possible malfunctions on your appliance within the warranty period free of cost, provided that a material or manufacturing defect is the cause. In a warranty case, please contact your dealer (with the purchase receipt) or the next authorised customer service site.
(See overleaf for the address)

Technical data

Electrical data

Mains voltage	V	100 - 240
Power frequency	Hz	50 - 60
Voltage of charger	V	36
Battery capacity	Ah	2.0
Charger output voltage	V	42
Charger output current	A	0.5
Type of protection		IP X5

Water connection

Tank volume	l	16
Feed temperature (max.)	°C	40

Device performance

Working pressure	MPa	1 - 4
Max. permissible pressure	MPa	6.0
Water flow rate	l/min	3.7
Max. flow rate	l/min	4.2
Ambient temperature	°C	5...40
Humidity, non-condensing	%	20 - 80

Dimensions

Weight (with accessories)	kg	7.0
Length	mm	410
Width	mm	330
Height	mm	360

Subject to technical modifications.

차례

기기 설명.....	28
일반 지시 사항.....	28
사용 목적.....	28
기기에 관한 기호.....	28
안전 장치.....	28
부대 용품 및 예비품.....	29
환경 보호.....	29
안전 지침.....	29
조립 및 초기 가동.....	32
작동.....	32
관리 및 정비.....	33
운반.....	33
보관.....	34
문제 해결.....	34
보증.....	34
기술 자료.....	35

기기 설명

접이식 페이지 그림.

도해A

- ① 호스의 보관 홀더
- ② 분무관의 보관 홀더
- ③ 분사총의 보관 홀더
- ④ 그물망 가방
- ⑤ 물통
- ⑥ 물통 덮개
- ⑦ 물 공급
- ⑧ 거름망
- ⑨ 충전 소켓
- ⑩ 충전 소켓 덮개
- ⑪ 배터리 표시
- ⑫ 전력 조절기
- ⑬ 고압 연결부
- ⑭ ON/OFF 스위치
- ⑮ 운반 벨트
- ⑯ 분사총
- ⑰ 분사총 잠금장치
- ⑱ 분사총의 고압 호스 분리용 버튼
- ⑲ 고압 호스
- ⑳ 고압 노즐이 있는 분무관
- ㉑ 충전기

일반 지시 사항



장치를 처음 사용하기 전에 이 사용 설명서 원본과 동봉된 안전 지침을 읽으십시오. 이 내용에 따라 사용하십시오.

나중에 또 보거나 다음 장비 주인이 참고할 수 있도록 이 두 설명서를 잘 보관해 두시기 바랍니다.

사용 목적

이 고압 청소기는 국내 전용으로 설계되었습니다.

- 고압 분사수로, 필요 시 세정제를 혼합하여 기계, 차량, 건물, 도구, 외관, 테라스, 윈예 도구 등을 세척할 수 있습니다.
- KÄRCHER에서 승인한 액세서리, 교체 부품 및 세정제를 사용합니다. 세정제 혼합 사용에 관한 정보를 확인하십시오.

기기에 관한 기호



기기를 공공 식수망에 바로 연결하면 안 됩니다.



고압 분사수를 사람이나 동물, 작동 중인 전자 장비, 또는 본 기기에 직접 분사하면 안 됩니다.

기기가 얼지 않도록 보호하십시오.

안전 장치

△ 주의

존재하지 않거나 또는 변경된 안전 장치

안전 장치는 사용자를 보호하는 데 사용됩니다.

안전 장치를 변경하거나 제거하지 마십시오.

기기 스위치

기기 스위치는 용도 이외의 상황에서 기기가 작동하는 것을 방지합니다.

분사총 잠금

분사총 레버를 잠그고 기기의 임의 작동을 방지합니다.

압력 스위치가 있는 과류 밸브

과류 밸브는 작동 압력이 허용치를 초과하지 않도록 방지합니다. 분사총의 레버가 풀리면, 압력 스위치로 펌프가 꺼지며 고압 분사가 중지됩니다. 레버가 당겨지면 펌프는 다시 켜집니다.

부대 용품 및 예비품

오리지널 부대 용품 및 오리지널 예비품만 사용하십시오. 이런 부품만 안전하고 원활한 장비 사용을 보장합니다.

부대 용품 및 예비품에 대한 정보는 다음 웹사이트에 설명되어 있습니다

www.kaercher.com.

환경 보호



재활용 가능한 포장재가 사용되었습니다. 환경 규정에 따라 포장재를 처리하십시오.



전기 및 전자 기기에는 가치 있고 재활용 가능한 재료와 배터리, 재충전 배

터리 또는 오일 등의 부품이 종종 포함되어 있으며, 부적절한 방법으로 취급되거나 처리될 경우 사람의 건강과 환경에 잠재적인 위험을 유발할 수 있습니다. 그러나 이 부품들은 기기의 올바른 작동에 필요합니다. 이 기호가 표시된 기기는 가정 쓰레기와 함께 배출하면 안 됩니다.

엔진 세척, 하부 세척 등 폐유가 발생할 수 있는 세척 작업에서의 작동은 기름 분리가 장착된 세척 장치를 사용해서 수행해야 합니다.

세제를 사용할 때는 물이 새지 않는 작업면에서 하수관에 연결하여 작업을 수행해야 합니다. 세제가 물이나 땅에 스며들게 해서는 안 됩니다.

함유 성분 정보(REACH)

함유 성분에 대한 현재 정보는 다음 웹사이트에서 확인할 수 있습니다.

www.kaercher.de/REACH

안전 지침



장비를 처음 사용하기 전 먼저 본 사용 설명서 원본을 숙독하십시오. 이 내용에 따라 사용하십시오. 나중에 또 보거나 다음 장비 주인이 참고할 수 있도록 이 두 설명서를 잘 보관해 두시기 바랍니다.

- 사용설명서의 지침 외에도 법률에 따른 일반 안전규정 및 사고예방규정의 내용도 준수해야 합니다.
- 장비에 부착된 경고 및 정보 라벨은 위험하지 않은 작동을 위한 중요한 정보를 제공합니다.

위험의 단계

△ 위험

심각한 신체상해 또는 사망에 이르게 하는 급박한 위험을 알리는 표시.

△ 경고

심각한 신체상해 또는 사망에 이르게 하는 급박한 위험을 알리는 표시.

△ 주의

경미한 상해를 발생시킬 수 있는 위험한 상황을 알리는 표시.

유의

대물피해를 발생시킬 수 있는 위험한 상황을 알리는 표시.

개인 보호 장비

△ 주의 ● 다시 튀어 나오는 물 또는 오염물로부터 보호하기 위해 적합한 보호복 및 보호경을 착용하십시오. ● 고압 클리너 사용 도중 에어로졸이 발생할 수 있습니다. 에어로졸을 흡입하면 인체에 유해할 수 있습니다. 각 사용에 따라 완전히 보호된 노즐(예: 바닥 클리너)의 사용은 액체 에어로졸의 배출을 현저하게 감소시킬 수 있습니다. 완전히 보호된 노즐을 사용하는 것이 불가능할 경우 에어로졸 흡입으로부터 보호하기 위해 청소하려고 하는 환경에 따라 FFP 2 등급 또는 이와 비슷한 적합한 방독 마스크를 착용하십시오.

일반 안전 지침

△ 위험 ● 질식 위험. 포장 호일은 어린이들이 접근할 수 없게 하십시오.

△ 경고 ● 본 장비는 규정에 적합하게만 사용하십시오. 지역 상황을 고려하고 본 장비로 작업하는 경우 제삼자, 특히 어린이에 유의하십시오. ● 신체적, 감각적 또는 정신적 능력이 저하된 사람 또는 지식이나 경험이나 부족한 사람은, 위임을 받은 경우 또는 장비의 안전한 사용과 관련하여 교육을 받고 사용 시 발생하는 위험에 대해 이해하는 경우에만 장비의 사용이 허용됩니다.

● 어린이는 본 장비를 작동해서는 안 됩니다. ● 아이들이 장비를 가지고 장난치지 못하도록 감독하십시오.

△ 주의 ● 안전 장치는 사용자를 보호하는데 사용됩니다. 안전 장치를 변경하거나 제거하지 마십시오.

감전 위험

△ 위험 ●보호 등급 I 장비를 정상적으로 접지된 전원에 연결하십시오. ●장비는 교류전류에만 연결하십시오. 명판에 기재된 전압과 전원의 전압은 일치해야만 합니다.

● 장비는 유류 전류 회로 차단기(최대 30mA)를 통해서만 작동하십시오. ●젖은 손으로 전원 플러그 및 소켓을 잡지 마십시오. ●연장 라인의 전원 플러그 및 커플링은 방수가 되어야 하며 물 속에 놓으면 안 됩니다. 커플링을 바닥에 놓으면 안 됩니다. 소켓이 바닥에서 최소 60mm 위에 있도록 해주는 케이블 드럼을 사용하십시오. ●작업 영역 내에 있는 전기가 통하는 모든 부품들은 사출수로부터 보호된 상태여야 합니다.

△ 경고 ●장비는 IEC 60364-1에 따라 전기 전문가가 연결한 전기 연결에만 연결하십시오. ●작동 전에는 항상 전원 플러그와 함께 전기 연결 라인의 손상 여부를 점검하십시오. 손상된 전기 연결 라인이 포함되어 있는 장비는 작동하지 마십시오. 손상된 전기 연결 라인은 즉시 공식 고객 서비스/전기 전문가에게 교체하도록 의뢰하십시오.

● 밟거나, 압착하거나, 무리하게 당기거나, 이와 비슷한 행동을 통해 전기 연결 라인 또는 연장 라인을 상하게 하거나 손상시키지 마십시오. 전기 연결 라인이 고온, 오일 및 날카로운 모서리에 노출되지 않도록 하십시오. ●부적합한 전기 연결 라인은 위험합니다. 옥외에서는 옥외 전용으로 승인되고 적합하게 표시된 단면적이 충분한 전기 연장 라인을 사용하십시오.

1-10m: 1.5 mm², 10-30m: 2.5mm²

△ 주의 ●항상 연장 라인을 케이블 드럼에서 완전하게 푸십시오. ●사용 후 및 장시간 작동 정지 시 장비를 메인 스위치/장비 스위치에서 끈 후 전원 플러그를 뽑으십시오.

배터리 패키지

△ 위험

폭발 및 단락 위험. 배터리에 공구나 유사한 물체를 올려 놓지 마십시오.

△ 위험

고장난 전지에서 유출된 액체에 접촉하지 마십시오. 접촉 시 물로 즉시 액체를 씻어내고 눈에 접촉한 경우에는 의사를 방문하십시오.

△ 위험

부상 위험!

배터리 취급 시 안전 규정을 준수하고, 충전기 제조사의 사용 설명서를 참조하십시오.

적합한 충전기만 사용해서 배터리를 충전하십시오.

△ 위험

전지팩은 불이나 가정용 쓰레기에 버리지 마십시오.

△ 위험

화재 및 폭발 위험!

배터리에 도구나 유사 물품을 놓지 마십시오. 단락 및 폭발 위험.

흡연이나 화기 사용은 엄격하게 금지됩니다.

충전 중 폭발성이 강한 가스가 방출되므로 배터리를 충전하는 공간은 적절하게 환기가 이루어져야 합니다.

△ 경고

손상된 전지팩은 충전하지 마십시오. 손상된 전지팩은 KÄRCHER에서 승인한 전지팩으로 교환하십시오.

△ 경고

배터리 팩을 열지 마십시오. 수리는 자격이 있는 인원에 의해 진행되어야 합니다.

유의

배터리와 충전기 제조업체의 작동 지침을 준수하십시오. 배터리 취급과 관련하여 입법 기관의 권고를 준수하십시오.

유의

누전을 방지하기 위해 배터리를 깨끗하고 건조한 상태로 보관하십시오. 금속 분진 등의 오염으로부터 배터리를 보호하십시오.

유의

사용한 배터리는 EC 지침 91/157/EEC 또는 국가별 관련 규정에 따라 환경친화적인 방법으로 폐기하십시오.

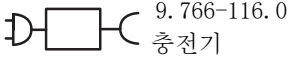
유의

단락 위험. 전지팩은 금속 물체와 함께 보관하지 마십시오.

충전기

다음 어댑터를 사용합니다.

● 기기 유형:



충전기

△ 위험

폭발 위험! 적절한 충전기만을 사용하여 배터리를 충전합니다.

폭발 위험. 배터리(일차전지)는 충전하지 마십시오.

△ 경고

충전 케이블이 포함된 손상된 충전기는 즉시 순정품으로 교환하십시오.

장비는 동봉된 순정 충전기 또는 KÄRCHER에서 승인한 충전기에서만 충전하십시오.

유의

충전기는 건조한 공간에서만 사용하고 보관하십시오.

작동

△ 위험 ●폭발 위험이 있는 영역에서의 작동은 금지됩니다. ●용제, 용제 함유 액체 또는 희석되지 않은 산은 결코 흡입하지 마십시오. 여기에는 휘발유, 페인트 희석제 또는 난방 오일 등이 속합니다. 스프레이 미스트는 인화성이 높으며, 폭발성이 있으며, 유독성입니다. ●차량 타이어/타이어 밸브가 손상되면 생명의 위험이 있습니다. 차량 타이어/타이어 밸브는 고압 분사에 의해 손상되고 파열될 수 있습니다. 이에 대한 1차 징후는 타이어의 컬러가 변하는 것입니다. 차량 타이어/타이어 밸브 세척 시 최소 30cm의 분사 간격을 유지하십시오.

△ 경고 ●적합한 보호복을 착용하지 않은 사람이 유효거리 내에 있으면 장비를 사용하지 마십시오. ●고압 분사를 자기 자신에게 향하지 마십시오(예: 의복 또는 신발을 세척하기 위해). ●고압 분사를 사람, 동물, 활성이 전기 장치 또는 장비 자체에게 향하지 마십시오. ●유해 물질(예: 석면)을 함유한 물질에 분무하여 씻어내지 마십시오. ●작동 전 장비 및 액세서리(예: 고압 호스, 고압 피스틀 및 안전 장치)의 정상적인 상태 및 작동 안전을 점검하십시오. 손상 시 장비를 사용하지 마십시오. 손상된 구성 요소는 즉시 교체하십시오. ●제조사 권장하는 고압 호스, 조작 장치 및

커플링만 사용하십시오. ●화상 위험. 작동 후 공급 또는 고압 호스 분리 시 뜨거운 물이 연결부에서 흘러나올 수 있습니다.

△ 주의 ●유효한 규정에 따라 장비를 상수도의 시스템 분리기 없이 사용하지 마십시오. 고압 클리너를 연결해서 사용하는 가정용 상수도 연결부에 EN 12729 Ba 타입에 따른 시스템 분리가 장착되어 있는지 확인하십시오. ●시스템 분리를 통해 흐르는 물은 더 이상 식수가 아닙니다. ●장비가 작동하는 동안에는 장비를 감시 없이 홀로 두지 마십시오. ●고압 노즐에서 흘러나오는 물줄기에 의해서 고압 피스틀에 반동력이 작용할 수 있습니다. 안전한 상태를 유지하고 고압 피스틀 및 분사 튜브를 잘 잡으십시오. ●장비가 넘어짐으로 인한 사고 또는 손상. 장비를 사용하거나 장비 근처에서 작업하기 전에는 항상 안전성을 확보해야 합니다.

유의 ●온도가 0°C 이하일 경우에는 장비를 작동하지 마십시오.

세척제를 이용한 작동

△ 경고 ●세척제의 잘못된 사용은 심각한 상해 또는 중독을 유발할 수 있습니다.

△ 주의 ●세척제는 어린이의 손이 닿지 않는 곳에 보관해야 합니다. ●제조사가 공급하거나 권장한 세척제만 사용하십시오. 다른 세척제 또는 화학물질을 사용하면 장비의 안전성이 손상될 수 있습니다.

점검 및 정비

△ 경고 ●점검 및 정비 작업 전 전원 플러그를 뽑으십시오.

△ 주의 ●수리 작업 및 전기 부품 작업은 공식 고객 센터에 의뢰하십시오.

유의 ●아세톤, 희석하지 않은 산 및 용제는 장비에 사용된 재료를 부식시키기 때문에 사용하지 마십시오.

유의

동파 위험

장치를 완전히 비우지 않으면 동파로 인해 파손될 수 있습니다.

장치와 액세서리를 완전히 비우십시오.

장치가 얼지 않도록 보호하십시오.

운반

△ 주의 ●사고 및 부상 위험. 운반 및 저장 시 장비의 무게에 유의하십시오(사용 설명서의 기술 데이터편 참조).

조립 및 초기 가동

참고

- 배달 시 배터리는 일부 충전되어 있습니다.
- 초기 가동 전에, 그리고 필요 시 배터리를 충전하십시오. 더 자세한 내용은 배터리 충전 섹션을 참조하십시오.

접이식 페이지의 그림을 참조하여 기기를 설치하십시오.

1. 평평한 바닥 면에 기기를 놓습니다.
2. 분사총에서 고압 호스의 클램프를 뽑습니다.

도해B

3. 고압 호스를 분사총에 연결합니다.

도해C

4. 분사총에 클램프를 밀어 넣어 자리에 고정시킵니다.
5. 고압 호스를 당겨 고압 호스가 분사총에 단단히 연결되었는지 확인합니다.
6. 분사총에 분무기를 삽입한 다음 분무기를 90°로 돌려 잠급니다.

도해D

7. 고압 호스를 기기의 고압 연결부에 연결합니다.

도해E

물 공급

참고

- 오염된 물을 사용하면 펌프와 액세서리에 손상을 줄 수 있습니다.
 - 깨끗한 물을 사용하여 물통을 채우십시오.
1. 물통 덮개를 열고 물통을 직선 방향으로 꺼냅니다.

도해F

2. 깨끗한 물을 사용하여 물통을 채웁니다.

도해G

3. 덮개를 닫습니다.
4. 기기에 물통을 넣습니다.

작동

참고

- 물이 없는 상태로 2분 이상 기기를 가동하면 고압 펌프에 손상이 발생할 수 있습니다.
- 기기가 2분 내에 압력을 생성하지 못할 경우, 기기를 끈 다음 문제 해결장의 지침에 따라 진행하십시오.

배터리 충전

참고

모터나 배터리가 뜨거울 경우, 온도가 내려갈 때까지 기다리십시오.

1. 기기를 끕니다.
2. 전원 케이블을 전원 장치에 연결합니다.
3. 충전 소켓의 덮개를 엽니다.

도해H

4. 기기에 위치한 충전 소켓에 충전 케이블을 끼웁니다.

아래 표는 LED 표시등의 상태를 설명합니다.

LED	충전 용량
3 점멸	0~30%
1 항상 켜짐 2 점멸	30~70%
2 항상 켜짐 1 점멸	70~95%
3 항상 켜짐	> 95%

배터리 표시

아래 표는 배터리 잔량의 상태를 설명합니다.

LED	색	잔량
3	녹색	70~100%
2		40~70%
1		10~40%
3 점멸	붉은색	0~10%
1 점멸	붉은색	● 배터리가 뜨거우니 온도가 내려갈 때까지 기다리십시오. ● 결함 알림

참고

- 충전이 이루어지는 동안 배터리 표시는 비활성화됩니다.
- 배터리 표시는 기기 전력 조절기가 “4” 위치에 있을 때만 올바르게 표시됩니다.

고압 작동

참고

- 페인트가 입혀진 면을 세척할 때는 30cm 이상의 거리의 분사 거리를 유지하십시오.
 - 자동차 타이어, 페인트 면 또는 민감한 표면의 세척을 위해 Dirt Blaster를 사용하지 마십시오.
1. 전력 조절기를 원하는 위치로 돌립니다.

도해I

위치	1	2	3	4
정격 작동 압력 [Mpa(바)]	1.0 (10)	1.5 (15)	3.0 (30)	4.0 (40)
최대 작동 압력 [Mpa(바)]	1.5 (15)	2.25 (225)	4.5 (45)	6.0 (60)
작동 유속 [l/분]	2.0	2.5	3.5	4.0

2. 기기의 “ON/OFF” 스위치를 누릅니다.

도해J

3. 분사총의 레버를 풀니다.
4. 분사총의 레버를 당겨 기기를 켭니다.
5. 분사총의 레버를 당겨 기기를 끕니다.
기기에서 고압이 유지됩니다.

세제 사용 시 작동

참고

세제를 사용하기 전에, 세제 제조업체에서 발행한 물질 안전 보건 자료를 자세히 읽어 보고 특히, 개인 보호 장비에 관련된 지침을 확인하십시오.

세척을 위해 세제가 필요한 경우 세제 보관통이 있는 순정 거품 노즐에 분사총을 장착하십시오. 물통에 세제를 바로 섞으면 안 됩니다.

권장 세척 방법

1. 마른 표면에 조금씩 세제를 뿌리고 세제가 반응하기를 기다립니다. 단, 세제가 마르면 안 됩니다.
2. 고압으로 분사하여 오염물을 제거합니다.

작동 중단

1. 분사총의 레버를 놓습니다.
2. 분사총의 레버를 잠급니다.
3. 작동 중단 시간이 길어질 경우(예: 5분 이상), 기기를 끕니다.

작동 끝내기

참고

시스템에 압력이 없을 때는 고압 호스를 분사총이나 기기에서 분리합니다.

1. 물통을 제거합니다.
2. 기기를 켭니다.
3. 물이 배출되지 않을 때까지 분사총의 레버를 누릅니다.
4. 분사총의 레버를 놓습니다.
5. 기기를 끕니다.
6. 분사총의 레버를 누르고 시스템의 여압을 배출합니다.
7. 분사총의 레버를 잠급니다.
8. 물통을 완전히 비웁니다.

관리 및 정비

기기 작업 전 확인 사항:

1. 기기를 끕니다.
2. 배터리 충전기를 분리합니다.

물 공급 부위 거름망의 주기적 청소

참고

거름망에 손상을 주지 마십시오.

1. 물 공급 부위의 커플링을 제거합니다.

도해K

2. 평면 펜치를 사용하여 거름망을 꺼냅니다.

도해L

3. 흐르는 물에 거름망을 세척합니다.

도해M

4. 물 공급 부위에 거름망을 재삽입합니다.

운반

참고

보관 시 기기의 무게를 감안하십시오.

손으로 기기 옮기기

1. 고압 호스로 호스를 감은 다음 호스 보관 홀더에 넣습니다.
2. 분사총 보관 홀더에 분사총을 넣습니다.
3. 물통을 접습니다.
4. 운반 벨트로 기기를 들고 옮깁니다.

자동차로 기기 옮기기

흔들리거나 뒤집히지 않게 기기를 고정합니다.

보관

참고

보관 시 기기의 무게를 감안하십시오.
 장기간 보관(예: 동절기 보관)에 앞서,
 관리 및 정비 란의 지침을 준수하십시오.
 1. 평평한 바닥면에 기기를 놓습니다.
 2. 액세서리를 기기에 유형별로 부착합니
 다.

동파 보호

참고

기기와 액세서리에서 완전히 물을 빼내고
 기기와 액세서리를 동파로부터 보호하십시
 오.

1. 기기에서 물을 완전히 빼냅니다.
 - a 고압 호스와 물 공급 장치를 분리한 후
 기기를 켭니다(최대 1분).
 - b 고압 연결로 물이 빠져나오지 않을 때
 까지 기기를 끕니다.
2. 기기와 모든 액세서리를 얼지 않는 환경
 에 보관하십시오.

문제 해결

문제 해결 가이드

오작동은 종종 단순한 원인으로 발생합니
 다. 다음은 사용자가 직접 해결할 수 있는
 개괄적 내용입니다. 잘 모르거나 여기에서
 언급되지 않은 오작동의 경우 공인 고객 서
 비스 부서에 연락하십시오.

문제 해결

기기 작업 전 확인 사항:

1. 기기를 끕니다.
2. 배터리 충전기를 분리합니다.

기기가 작동하지 않음

1. 분사총의 레버를 당겨 기기 스위치를 켭
 니다.
2. “ON/OFF” 스위치를 통해서 기기를 켭
 니다. 잠시 기다린 다음 기기를 다시 켭
 니다.
3. 배터리의 충전 상태를 확인합니다.
4. 모터나 배터리 온도가 뜨거울 경우, 온
 도가 내려갈 때까지 기다리십시오.

기기 압력이 충분하지 않음

1. 기기 환기:
 - a 고압 호스를 분리합니다.
 - b 기기를 켜 다음, 물이 고압 연결에서
 거품 없이 빠져나올 때까지 기기를 작
 동시킵니다(최대 2분).
 - c 기기를 끕니다.
 - d 고압 호스를 기기에 다시 연결합니다.
2. 평면 펜치를 사용하여 물 공급 부위의 거
 림망을 꺼내고 흐르는 물에 필터를 세척
 합니다.

강한 압력 변동

1. 물통의 수위를 확인합니다.
2. 고압 노즐을 세척합니다.
 - a 바늘을 사용하여 노즐 구멍에서 먼지
 와 흙을 제거합니다.
 - b 물로 노즐 구멍 전면을 깨끗하게 씻어
 냅니다.

기기 누수

- 기기 펌프에서 발생하는 약간의 누수는
 정상입니다. 누수가 심해지면 다음 공인
 고객 서비스 웹사이트에 연락하십시오.

배터리가 충전되지 않습니다.

- 모터나 배터리의 온도가 높습니다. 온도
 가 내려가기를 기다립니다.

보증

어느 나라에서나 당사의 공인 마케팅 회사
 들이 발표한 보증 조건이 적용됩니다. 장비
 에 고장이 생기면 보증 기간 내에는, 재료
 나 제조 상의 결함이 그 원인인 한, 무료로
 수리해 드립니다. 보증 건이 생긴 경우 구
 매 영수증을 판매점이나 가장 가까운 공인
 고객 서비스 센터에 제시하시기 바랍니다.
 (주소는 뒷면에 있습니다)

기술 자료

전기 데이터

주 전압	V	100~240
주 주파수	Hz	50~60
배터리 동작 전압	VDC	36
배터리 용량	Ah	2.0
충전기 전압	V	42
충전 전류	A	0.5
보호 유형		IP X5

물 공급

탱크 볼륨	l	16
급수 온도(최고)	°C	40

장치 성능

작동 압력	MPa	1~4
최대 허용 압력	MPa	6.0
유속	l/분	3.7
최대 유속	l/분	4.2
주위 온도	°C	5..40
습도, 불응축식	%	20~80

치수

중량(액세서리 없음)	kg	7.0
길이	mm	410
너비	mm	330
높이	mm	360

기술적인 변경이 있을 수 있습니다.

Daftar Isi

Deskripsi alat	36
Informasi umum	36
Tujuan penggunaan	36
Simbol pada alat	36
Perlengkapan keselamatan	36
Aksesori dan suku cadang	37
Perlindungan lingkungan	37
Petunjuk Keselamatan	37
Perakitan dan start-up awal	41
Pengoperasian	41
Perawatan dan pemeliharaan	43
Pengangkutan	43
Penyimpanan	43
Penyelesaian masalah	43
Garansi	44
Data teknis	44

Deskripsi alat

Ilustrasi pada halaman lipat.

Gambar A

- ① Tempat penyimpanan slang
- ② Tempat penyimpanan tongkat semprot
- ③ Tempat penyimpanan pistol picu
- ④ Tas jaring
- ⑤ Tangki air
- ⑥ Penutup tangki air
- ⑦ Sambungan air
- ⑧ Saringan
- ⑨ Soket pengisian daya
- ⑩ Penutup soket pengisian daya
- ⑪ Display baterai
- ⑫ Pengatur daya
- ⑬ Sambungan bertekanan tinggi
- ⑭ Switch ON/OFF
- ⑮ Sabuk pengangkat
- ⑯ Pistol picu
- ⑰ Pengunci pistol picu
- ⑱ Tombol untuk melepaskan slang bertekanan tinggi dari pistol picu
- ⑲ Slang bertekanan tinggi
- ⑳ Tongkat semprot dengan nozel bertekanan tinggi
- ㉑ Pengisi daya

Informasi umum



Baca panduan pengoperasian asli dan petunjuk keselamatan

yang disertakan sebelum menggunakan perangkat Anda untuk pertama kalinya. Ikuti langkah-langkah sebagaimana dijelaskan.

Simpan kedua dokumen tersebut untuk digunakan di kemudian waktu atau untuk pemilik selanjutnya.

Tujuan penggunaan

Pembersih bertekanan tinggi ini dirancang hanya untuk penggunaan rumah tangga.

- Untuk membersihkan mesin, kendaraan, bangunan, peralatan, fasad, teras, peralatan berkebun, dsb dengan menggunakan water jet bertekanan tinggi (jika perlu, dengan cairan pembersih tambahan).
- Dengan aksesori, suku cadang dan cairan pembersih yang disetujui oleh KÄRCHER. Perhatikan informasi yang tertera pada cairan pembersih.

Simbol pada alat



Alat tidak boleh terhubung langsung ke jaringan air minum umum.



Jet bertekanan tinggi tidak boleh diarahkan langsung ke orang, hewan, peralatan listrik yang dialiri listrik atau ke alat itu sendiri.

Lindungi alat agar tidak membeku.

Perlengkapan keselamatan

⚠ **HATI-HATI**

Perlengkapan keselamatan tidak ada atau berbeda

Perlengkapan keselamatan disediakan untuk melindungi Anda.

Jangan pernah memodifikasi atau mengabaikan perlengkapan keselamatan.

Switch alat

Switch alat mencegah pengoperasian alat secara tak disengaja.

Pengunci pistol picu

Pengunci pistol picu ini akan mengunci tuas pistol picu dan mencegah alat beroperasi secara tidak sengaja.

Katup overflow dengan switch tekanan

Katup overflow mencegah tekanan kerja yang diperbolehkan melampaui batas. Jika tuas pistol picu dilepaskan, switch tekanan akan menonaktifkan pompa, jet bertekanan tinggi akan terhenti. Jika tuas ditarik, pompa akan kembali aktif.

Aksesori dan suku cadang

Gunakan hanya aksesori asli dan suku cadang asli karena dapat memberikan pengoperasian perangkat yang aman dan bebas gangguan.

Untuk informasi tentang aksesori dan suku cadang, kunjungi www.kaercher.com.

Perlindungan lingkungan



Bahan kemasan dapat didaur ulang.

Buang kemasan sesuai dengan peraturan lingkungan.



Alat listrik dan elektronik mengandung bahan yang berguna dan dapat didaur ulang serta komponen lainnya seperti baterai, minyak atau baterai yang dapat diisi ulang, - jika tidak ditangani atau dibuang dengan tepat - dapat mengancam kesehatan dan lingkungan. Meskipun demikian, komponen tersebut diperlukan untuk mengoperasikan alat dengan tepat. Alat yang ditandai dengan simbol ini tidak boleh dibuang dan dicampur dengan sampah rumah tangga.

Operasi pembersihan yang menghasilkan limbah air yang berminyak, seperti pencucian mesin, pencucian bodi bawah, hanya boleh dilakukan menggunakan stasiun pencucian yang dilengkapi dengan separator minyak.

Penggunaan detergen hanya boleh dilakukan di atas permukaan kedap cairan dengan sambungan ke sistem

saluran pembuangan. Jangan membuang limbah detergen ke dalam air atau tanah.

Catatan tentang material (REACH)

Informasi terkini mengenai material dapat ditemukan di: www.kaercher.de/REACH

Petunjuk Keselamatan



Bacalah petunjuk keselamatan ini dan panduan

pengoperasian asli sebelum Anda menggunakan perangkat untuk pertama kalinya. Ikuti langkah-langkah sebagaimana dijelaskan. Simpan kedua dokumen tersebut untuk digunakan di lain waktu atau untuk diserahkan kepada pemilik berikutnya.

- Di samping petunjuk yang ada pada panduan pengoperasian ini, perhatikan juga peraturan keselamatan dan pencegahan kecelakaan yang berlaku.
- Tanda peringatan dan petunjuk yang terdapat pada perangkat memberikan informasi penting mengenai pengoperasian yang aman.

Tingkat bahaya

⚠ BAHAYA

Petunjuk tentang situasi berbahaya yang segera mengancam yang dapat menyebabkan terluka parah atau kematian.

⚠ PERINGATAN

Petunjuk tentang situasi yang mungkin berbahaya yang dapat menyebabkan terluka parah atau kematian.

⚠ HATI-HATI

Petunjuk tentang situasi yang mungkin berbahaya yang dapat menyebabkan cedera ringan.

PERHATIAN

Petunjuk tentang situasi yang mungkin berbahaya yang dapat menyebabkan kerusakan properti.

Alat pelindung diri

△ **HATI-HATI** ●Gunakan pakaian pelindung dan kacamata pelindung yang sesuai untuk melindungi diri dari air atau kotoran yang memercik. ●Aerosol dapat dihasilkan pada saat pembersih bertekanan tinggi digunakan. Menghirup aerosol dapat menyebabkan masalah kesehatan. Tergantung pada tiap penggunaan, penggunaan nosel yang tertutup sepenuhnya (misalnya pembersih permukaan) dapat mengurangi produksi aerosol yang mengandung air secara signifikan. Tergantung pada area yang akan dibersihkan, jika nosel yang tertutup sepenuhnya tidak dapat digunakan, gunakan masker pelindung pernapasan kelas FFP 2 yang sesuai atau sejenisnya untuk melindungi diri Anda dari menghirup aerosol.

Petunjuk keselamatan secara umum

△ **BAHAYA** ●Risiko kesulitan bernapas. Jauhkan kertas timah pembungkus dari anak-anak.

△ **PERINGATAN** ●Gunakan hanya perangkat seperti yang ditujukan. Patuhi kondisi wilayah setempat dan perhatikan kewaspadaan saat bekerja dengan perangkat jika ada orang lain, terutama anak-anak. ●Perangkat ini boleh digunakan oleh orang yang memiliki keterbatasan kemampuan fisik, panca indera, maupun mental atau memiliki pengalaman maupun pengetahuan yang kurang memadai, asalkan diawasi atau diberitahukan tentang cara penggunaan yang aman serta memahami bahaya yang dapat diakibatkannya. ●Anak-anak tidak diperbolehkan mengoperasikan perangkat ini. ●Pastikan anak-anak diawasi sehingga tidak bermain-main dengan perangkat ini.

△ **HATI-HATI** ●Perlengkapan keselamatan disediakan untuk melindungi Anda. Jangan pernah memodifikasi atau mengabaikan perlengkapan keselamatan.

Bahaya sengatan listrik

△ **BAHAYA** ●Sambungkan perangkat kelas perlindungan I hanya pada sumber

arus listrik yang sesuai. ●Sambungkan perangkat tersebut hanya pada arus bolak balik (AC/Alternating Current). Tegangan yang tertera pada pelat tipe harus sesuai dengan tegangan sumber arus listrik.

● Operasikan perangkat hanya dengan residual current circuit breaker (maksimal 30 mA). ●Jangan pernah memegang konektor dan soket dengan tangan basah. ● Plug utama dan kopling kabel tambahan harus tahan air dan tidak boleh diletakkan di dalam air. Kopling tidak boleh diletakkan di permukaan tanah. Gunakan drum kabel untuk memastikan bahwa soket listrik berada setidaknya 60 mm di atas tanah. ●Seluruh komponen yang dialiri arus listrik dan berada di area kerja harus terlindung dari semprotan air.

△ **PERINGATAN** ●Sambungkan perangkat hanya pada sambungan listrik yang dibuat oleh ahli listrik resmi berdasarkan IEC 60364-1. ●Periksa untuk memastikan ada atau tidaknya kerusakan pada kabel listrik dengan plug utama sebelum melakukan pengoperasian. Jangan lakukan pengoperasian perangkat jika kabel listrik mengalami kerusakan. Segera tukarkan kabel listrik yang mengalami kerusakan melalui pelayanan pelanggan resmi / ahli listrik. ●Jangan merusak sambungan utama dan kabel tambahan dengan menggilas, meremas, menarik, dan sebagainya. Lindungi kabel listrik dari panas, oli, dan tepian yang tajam. ●Penggunaan kabel tambahan yang tidak sesuai adalah berbahaya. Hanya gunakan kabel tambahan yang diizinkan dan sesuai untuk digunakan di luar ruangan, serta ukuran kabel yang mencukupi: 1-10 m : 1,5 mm², 10-30 m : 2,5 mm²

△ **HATI-HATI** ●Selalu buka sepenuhnya gulungan kabel tambahan dari drum kabel.

● Matikan perangkat pada switch utama / switch perangkat saat jeda pengoperasian yang cukup lama dan setelah penggunaan, kemudian cabut plug utama.

Kemasan baterai

⚠ BAHAYA

Risiko ledakan dan korsleting. Jangan meletakkan perkakas atau sejenisnya di atas baterai.

⚠ BAHAYA

Hindari kontak dengan cairan yang bocor dari unit baterai yang rusak. Bila tersentuh, segera bilas cairan dengan air dan jika mengenai mata, konsultasikan lebih lanjut dengan dokter mata.

⚠ BAHAYA

Risiko cedera!

Perhatikan petunjuk keamanan pada saat menggunakan baterai dan petunjuk pengoperasian dari produsen pengisi daya. Lakukan pengisian daya baterai hanya dengan pengisi daya yang sesuai.

⚠ BAHAYA

Jangan buang unit baterai ke dalam api atau bersama limbah rumah tangga.

⚠ BAHAYA

Bahaya kebakaran dan ledakan!

Jangan meletakkan alat atau semacamnya di atas baterai. Risiko korsleting dan ledakan.

Hindari rokok dan kobaran api.

Ruang tempat pengisian daya baterai harus memiliki ventilasi yang baik karena gas yang sangat mudah meledak akan keluar selama proses pengisian daya.

⚠ PERINGATAN

Jangan mengisi daya unit baterai yang rusak. Ganti unit baterai yang rusak dengan unit baterai yang disetujui oleh KÄRCHER.

⚠ PERINGATAN

Jangan membuka set baterai. Perbaikan hanya boleh dilakukan oleh petugas resmi.

PERHATIAN

Ikuti petunjuk pengoperasian produsen mengenai baterai dan pengisi daya. Ikuti rekomendasi dari badan pembuat peraturan terkait cara penanganan baterai.

PERHATIAN

Jaga baterai agar tetap bersih dan kering agar terhindar dari kebocoran. Lindungi baterai dari kontaminasi seperti debu logam.

PERHATIAN

Buanglah baterai yang telah usang dengan cara yang ramah lingkungan menurut aturan EC Directive 91/157/EEC atau peraturan nasional terkait.

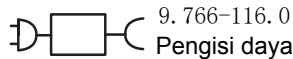
PERHATIAN

Bahaya hubung singkat. Jangan simpan unit baterai bersama-sama dengan benda logam.

Pengisi daya

Gunakan adaptor berikut:

- Tipe alat:



⚠ BAHAYA

Risiko ledakan! Hanya isi daya baterai dengan pengisi daya yang sesuai
Bahaya ledakan. Jangan isi daya baterai (sel primer).

⚠ PERINGATAN

Segera ganti pengisi daya yang rusak beserta kabelnya dengan pengisi daya asli. Hanya isi daya perangkat dengan pengisi daya asli yang disediakan atau pengisi daya yang disetujui oleh KÄRCHER.

PERHATIAN

Gunakan dan simpan perangkat pengisi daya hanya di ruang yang kering.

Pengoperasian

⚠ BAHAYA ● Pengoperasian di area yang berpotensi mengalami ledakan tidak diizinkan. ● Jangan pernah menghirup bahan pelarut, cairan yang mengandung bahan pelarut, atau asam murni yang tidak diencerkan. Termasuk juga, misalnya bensin, bahan pengencer cat, atau oli panas. Semprotan sangat mudah terbakar, mudah meledak, dan beracun. ● Ban mobil / katup ban yang rusak berbahaya bagi keselamatan. Ban mobil / katup ban dapat rusak dan Kempis akibat semprotan bertekanan tinggi. Indikasi pertama yang muncul adalah luntarnya warna ban. Ketika membersihkan ban mobil / katup ban, jagalah jarak posisi penyemprotan minimal 30 cm.

⚠ **PERINGATAN** ●Jangan gunakan perangkat jika ada orang yang tidak menggunakan pakaian pelindung di sekitar Anda. ●Jangan arahkan penyemprot bertekanan tinggi pada diri Anda sendiri, misalnya untuk membersihkan pakaian atau sepatu. ●Jangan arahkan penyemprot bertekanan tinggi pada seseorang, hewan peliharaan, peralatan listrik yang aktif, atau pada perangkat itu sendiri. ●Jangan menyemprot benda-benda yang mengandung material yang berbahaya bagi kesehatan (misalnya asbestos). ●Periksa perangkat dan aksesornya, misalnya selang bertekanan tinggi, alat penyemprot mekanik bertekanan tinggi, dan perlengkapan keselamatan sebelum melakukan pengoperasian, untuk pengoperasian yang benar dan aman. Jangan gunakan perangkat apabila perangkat mengalami kerusakan. Segera tukarkan komponen yang mengalami kerusakan. ●Hanya gunakan selang bertekanan tinggi, perlengkapan, dan kopling yang disarankan oleh produsen. ●Risiko melepuh. Ketika selang aliran air atau selang bertekanan tinggi dilepaskan setelah pengoperasian, air panas dapat keluar dari sambungan.

⚠ **HATI-HATI** ●Operasikan perangkat sesuai dengan ketentuan yang berlaku dan jangan pernah mengoperasikan perangkat tanpa sistem pemisah pada jaringan distribusi air minum. Pastikan sambungan instalasi air di rumah Anda yang digunakan untuk pengoperasian pembersih bertekanan tinggi, dilengkapi dengan sistem pemisah sesuai EN 12729 tipe BA.

- Air yang mengalir melewati sistem pemisah tidak lagi merupakan air minum.
- Jangan membiarkan perangkat tanpa pengawasan jika perangkat sedang dalam pengoperasian. ●Semprotan air yang keluar pada nosel bertekanan tinggi menyebabkan gaya hentakan pada alat penyemprot mekanik bertekanan tinggi. Pastikan posisi berdiri Anda aman dan pegang dengan kencang alat penyemprot

mekanik bertekanan tinggi dan pipa penyemprot. ●Kecelakaan atau kerusakan akibat jatuhnya perangkat. Anda harus memastikan stabilitas sebelum melakukan seluruh aktivitas dengan atau pada perangkat.

PERHATIAN ●Jangan mengoperasikan perangkat saat suhu berada di bawah 0 °C.

Pengoperasian dengan cairan pembersih

⚠ **PERINGATAN** ●Penggunaan cairan pembersih yang salah dapat menyebabkan cedera serius atau keracunan.

⚠ **HATI-HATI** ●Jauhkan cairan pembersih dari jangkauan anak-anak.

- Hanya gunakan cairan pembersih yang disediakan atau disarankan oleh produsen. Penggunaan cairan pembersih atau produk kimia lain dapat memengaruhi keamanan perangkat.

Pemeliharaan dan perawatan

⚠ **PERINGATAN** ●Cabut plug utama sebelum melakukan pemeliharaan dan perawatan.

⚠ **HATI-HATI** ●Lakukan perbaikan dan pekerjaan pada komponen listrik hanya di pelayanan pelanggan resmi.

PERHATIAN ●Jangan gunakan aseton, asam murni yang tidak diencerkan, atau bahan pelarut karena akan merusak material yang digunakan pada perangkat.

PERHATIAN

Risiko membeku

Perangkat yang tidak dikosongkan sepenuhnya dapat rusak karena membeku.

Kosongkan perangkat dan aksesoris sepenuhnya.

Lindungi perangkat agar tidak membeku.

Pengangkutan

⚠ **HATI-HATI** ●Risiko kecelakaan dan cedera. Perhatikan berat perangkat saat mengangkut dan menyimpan perangkat, lihat bab *Data Teknis* pada panduan pengoperasian.

Perakitan dan start-up awal

Petunjuk

- Daya baterai hanya terisi setengah saat pengiriman.
- Isi ulang daya baterai sebelum memulai start-up dan saat diperlukan. Untuk informasi lebih lanjut, lihat bab Mengisi daya baterai.

Lihat ilustrasi pada halaman lipat terkait cara memasang alat.

1. Letakkan alat di permukaan yang rata.
2. Buka penjepit pada slang bertekanan tinggi dari pistol picu.

Gambar B

3. Sambungkan slang bertekanan tinggi ke pistol picu.

Gambar C

4. Tekan penjepit ke pistol picu hingga benar-benar terpasang.
5. Pastikan slang bertekanan tinggi terpasang dengan aman ke pistol picu dengan cara menarik slang.
6. Pasang tongkat semprot ke pistol picu, lalu putar tongkat sebesar 90° untuk mengunci.

Gambar D

7. Sambungkan slang bertekanan tinggi ke sambungan bertekanan tinggi yang terletak pada alat.

Gambar E

Sambungan air

Petunjuk

- Air yang terkontaminasi dapat merusak pompa dan aksesoris.
 - Hanya isi tangki dengan air bersih.
1. Buka penutup tangki air lalu tarik tangki air ke atas.

Gambar F

2. Isi tangki dengan air bersih.

Gambar G

3. Tutup penutupnya.
4. Letakkan tangki air di atas alat.

Pengoperasian

Petunjuk

- Melakukan uji coba pada alat selama lebih dari 2 menit dapat menimbulkan kerusakan pada pompa bertekanan tinggi.
- Jika alat tidak menciptakan tekanan dalam waktu 2 menit, matikan alat lalu lakukan proses sesuai petunjuk dalam bab Penyelesaian masalah.

Mengisi daya baterai

Petunjuk

Jika motor atau baterai menjadi panas, tunggu hingga menjadi dingin.

1. Matikan alat.
2. Sambungkan kabel daya ke suplai daya.
3. Buka penutup pada soket pengisian daya.

Gambar H

4. Pasang kabel pengisian daya ke soket pengisian daya yang terletak pada alat.

Tabel berikut menjelaskan arti dari indikator LED :

LED	Kapasitas terisi
3 kedipan	0 - 30%
1 terus menyala 2 kedipan	30 - 70%
2 terus menyala 1 kedipan	70 - 95%
3 terus menyala	> 95%

Display baterai

Tabel berikut menjelaskan arti dari kapasitas sisa pada baterai:

LED	Warna	Kapasitas sisa
3	Hijau	70 - 100 %
2		40 - 70 %
1		10 - 40 %
3 kedipan	Merah	0 - 10%
1 kedipan	Merah	<ul style="list-style-type: none">● Baterai panas, tunggu hingga menjadi dingin.● Peningkat gangguan

Pengoperasian bertekanan tinggi

Petunjuk

- Jaga jarak semprotan setidaknya pada jarak 30 cm saat membersihkan permukaan yang dilapisi cat.
 - Jangan menggunakan pengembus kotoran untuk membersihkan ban mobil, cat atau permukaan yang rawan (misalnya, permukaan berkayu).
1. Arahkan pengatur daya ke posisi yang diinginkan:

Gambar I

Posisi	1	2	3	4
Nilai tekanan kerja [Mpa (bar)]	1.0 (10)	1.5 (15)	3.0 (30)	4.0 (40)
Nilai tekanan kerja maksimal [Mpa (bar)]	1.5 (15)	2.25 (22.5)	4.5 (45)	6.0 (60)
Laju aliran kerja [l/min]	2.0	2.5	3.5	4.0

2. Tekan switch "ON/OFF" alat.

Gambar J

3. Buka pengunci tuas pada pistol picu.
4. Nyalakan alat dengan menarik tuas pistol picu.
5. Matikan alat dengan melepas tuas pistol picu. Alat tetap memiliki tekanan tinggi.

Pengoperasian dengan detergen

Petunjuk

Sebelum menggunakan detergen, bacalah lembar keamanan data material yang diterbitkan oleh produsen detergen dengan saksama (terutama petunjuk mengenai peralatan perlindungan diri).

Jika detergen diperlukan untuk proses pembersihan, lengkapi pistol picu dengan nozel busa asli dengan kontainer detergen. Jangan menambahkan detergen langsung ke dalam tangki air.

Metode pembersihan yang disarankan

1. Semprotkan detergen secukupnya pada permukaan yang kering dan biarkan detergen bereaksi namun bukan untuk dibiarkan mengering.
2. Semprot kotoran yang tidak lagi melekat dengan tekanan tinggi.

Menyela pengoperasian

1. Lepas tuas pada pistol picu.
2. Kunci tuas pada pistol picu.
3. Apabila terjadi interupsi yang lama (lebih dari 5 menit), matikan alat.

Mengakhiri pengoperasian

Petunjuk

Lepaskan slang bertekanan tinggi dari pistol picu atau alat saat tidak ada tekanan pada sistem.

1. Lepaskan tangki air.
2. Nyalakan alat.
3. Tekan tuas pada pistol picu hingga tidak ada air yang keluar.
4. Lepas tuas pada pistol picu.
5. Matikan alat.
6. Tekan tuas pada pistol picu untuk melepaskan semua tekanan yang masih tersisa pada sistem.
7. Kunci tuas pada pistol picu.
8. Kosongkan tangki air sepenuhnya.

Perawatan dan pemeliharaan

Sebelum melakukan pengerjaan pada alat:

1. Matikan alat.
2. Putus sambungan pengisi daya baterai.

Membersihkan saringan pada sambungan air dengan rutin

Petunjuk

Jangan merusak saringan.

1. Lepaskan penyambung dari sambungan air.

Gambar K

2. Tarik saringan ke luar menggunakan tang.

Gambar L

3. Bersihkan saringan dengan air mengalir.

Gambar M

4. Pasang kembali saringan ke dalam sambungan air.

Pengangkutan

Petunjuk

Pertimbangkan berat alat saat disimpan.

Mengangkut alat dengan tangan

1. Lilitkan slang bertekanan tinggi di sekitar slang dan letakkan di dalam tempat penyimpanan untuk slang.
2. Masukkan pistol picu ke dalam tempat penyimpanan untuk pistol picu.
3. Lipat tangki air.
4. Angkat alat menggunakan sabuk pengangkat.

Mengangkut alat dengan kendaraan

Jaga alat agar tidak bergerak dan terbalik.

Penyimpanan

Petunjuk

Pertimbangkan berat alat saat disimpan.

Sebelum perpanjangan masa penyimpanan (misalnya selama musim dingin), perhatikan juga petunjuk yang tertera pada bab perawatan dan pemeliharaan.

1. Letakkan alat di permukaan yang rata.
2. Gunakan aksesoris berdasarkan tipe alat.

Perlindungan antibeku

Petunjuk

Keringkan alat dan aksesoris sepenuhnya dan lindungi alat dan aksesoris agar tidak membeku.

1. Keringkan air dari alat sepenuhnya
 - a Nyalakan alat dengan slang bertekanan tinggi dan suplai air diputuskan (maks. 1 menit).
 - b Matikan alat hingga tidak ada lagi air yang keluar pada sambungan bertekanan tinggi.
2. Simpan alat dan semua aksesoris dalam ruangan yang bebas dari risiko membeku.

Penyelesaian masalah

Panduan penyelesaian masalah

Gangguan seringkali berasal dari penyebab kecil yang dapat Anda perbaiki sendiri melalui ikhtisar berikut. Jika ragu, atau gangguan yang terjadi tidak disebutkan di sini, silakan hubungi Layanan Pengguna resmi.

Penyelesaian masalah

Sebelum melakukan pengerjaan pada alat:

1. Matikan alat.
2. Putus sambungan pengisi daya baterai.

Alat tidak beroperasi

1. Tarik tuas pada pistol picu untuk menyalakan alat.
2. Matikan alat melalui switch "ON/OFF". Tunggu beberapa detik, lalu nyalakan kembali alat.
3. Periksa status pengisian daya pada baterai.
4. Jika motor atau baterai menjadi panas, tunggu hingga menjadi dingin.

Alat tidak memiliki tekanan yang cukup

- Ventilasi alat:
 - Putuskan sambungan slang bertekanan tinggi.
 - Nyalakan alat dan operasikan alat (maks. 2 menit) hingga air keluar dari sambungan bertekanan tinggi tanpa gelembung.
 - Matikan alat.
 - Sambungkan kembali slang bertekanan tinggi ke alat.
- Tarik saringan ke luar dari sambungan air menggunakan tang ujung tumpul dan bersihkan filter dengan air mengalir.

Fluktuasi tekanan tinggi

- Periksa level air pada tangki air.
- Bersihkan nozel bertekanan tinggi:
 - Bersihkan kotoran/debu dari lubang nozel menggunakan jarum.
 - Gunakan air untuk membersihkan lubang nozel dari depan hingga bersih.

Alat mengalami kebocoran

- Kebocoran kecil pada pompa alat adalah hal yang wajar. Jika kebocoran meningkat, harap hubungi pusat layanan pengguna resmi.

Baterai tidak terisi daya.

- Suhu motor atau baterai terlalu tinggi. Tunggu hingga menjadi dingin.

Garansi

Di setiap negara, akan berlaku garansi yang dikeluarkan oleh perusahaan penjualan kami yang bertanggung jawab. Kami akan memperbaiki kerusakan perangkat yang mungkin ada selama masa garansi secara gratis, asalkan disebabkan oleh kerusakan bahan atau kesalahan produksi. Untuk keperluan garansi, tunjukkan bukti pembelian ke dealer atau pusat layanan resmi terdekat. (Untuk alamat, lihat halaman belakang)

Data teknis

Data kelistrikan

Tegangan utama	V	100 - 240
Frekuensi utama	Hz	50 - 60
Tegangan kerja pada baterai	VDC	36
Kapasitas baterai	Ah	2,0
Tegangan pengisi daya	V	42
Arus pengisian daya	A	0,5
Jenis proteksi		IP X5

Sambungan air

Volume tangki	l	16
Suhu umpan (maks.)	°C	40

Kinerja perangkat

Tekanan kerja	MPa	1 - 4
Tekanan maks. yang diperbolehkan	MPa	6,0
Laju aliran air	l/min	3,7
Laju aliran maks.	l/min	4,2
Suhu sekitar	°C	5...40

Kelembapan, tanpa kondensasi	%	20 - 80
------------------------------	---	---------

Dimensi

Berat (tanpa aksesori)	kg	7,0
Panjang	mm	410
Lebar	mm	330
Tinggi	mm	360

Ada perubahan teknis.

Índice de contenidos

Descripción del aparato	45
Avisos generales	45
Uso previsto	45
Símbolos del aparato	45
Dispositivos de seguridad	45
Accesorios y recambios	46
Protección ambiental	46
Instrucciones de seguridad	46
Ensamblaje y puesta en funcionamiento inicial	49
Funcionamiento	50
Cuidado y mantenimiento	52
Transporte	52
Almacenamiento	52
Solución de problemas	52
Garantía	53
Datos técnicos	53

Descripción del aparato

Ilustraciones en la página desplegable.

Figura A

- 1 Soporte de almacenamiento para manguera
- 2 Soporte de almacenamiento para lanza pulverizadora
- 3 Soporte de almacenamiento para pistola de accionamiento
- 4 Bolsa de malla
- 5 Tanque de agua
- 6 Cubierta del tanque de agua
- 7 Conexión de agua
- 8 Filtro
- 9 Toma de carga
- 10 Cubierta de la toma de carga
- 11 Visor de batería
- 12 Regulador de potencia
- 13 Conexión de alta presión
- 14 Interruptor ON/OFF (Encendido/Apagado)
- 15 Correa de transporte
- 16 Pistola de accionamiento
- 17 Bloqueo de la pistola de accionamiento
- 18 Botón para separar la manguera de alta presión de la pistola de accionamiento
- 19 Manguera de alta presión
- 20 Lanza pulverizadora con boquilla de alta presión
- 21 Cable de carga

Avisos generales



Antes de poner en marcha por primera vez el aparato, lea el manual de instrucciones original y las indicaciones de seguridad suministradas. Actúe de acuerdo a ellas.

Conserve estos datos manuales para su uso posterior o para propietarios ulteriores.

Uso previsto

Esta limpiadora de alta presión está diseñada solo para uso doméstico.

- Para limpiar máquinas, vehículos, edificios, herramientas, fachadas, terrazas, herramientas de jardinería, entre otros, a través de un chorro de agua de alta presión (de ser necesario, con agentes de limpieza adicionales).
- Con accesorios, piezas de repuesto y agentes de limpieza aprobados por KÄRCHER. Lea la información que acompaña los agentes de limpieza.

Símbolos del aparato



No se debe conectar el aparato directamente a la red pública de agua potable.



No se debe apuntar el chorro de alta presión a personas, animales, equipos eléctricos activos ni al aparato propiamente dicho.

Proteja el aparato de heladas.

Dispositivos de seguridad

⚠ PRECAUCIÓN

Dispositivo de seguridad faltantes o modificados

Los dispositivos de seguridad velan por su seguridad.

Nunca modifique ni manipule los dispositivos de seguridad.

Interruptor del aparato

El interruptor del aparato evita su funcionamiento involuntario.

Bloqueo de la pistola de accionamiento

Esta traba bloquea la pistola de accionamiento y evita que el aparato se ponga en funcionamiento de manera involuntaria.

Válvula de sobrepresión con interruptor de presión

La válvula de sobrepresión evita que se exceda la presión de funcionamiento permitida. Si se libera la palanca de la pistola de accionamiento, el interruptor de presión apaga la bomba, y el chorro de alta presión se detiene. Si se levanta la palanca, la bomba se vuelve a encender.

Accesorios y recambios

Utilice únicamente accesorios y recambios originales, estos garantizan un servicio seguro y fiable del equipo.

Encontrará información sobre los accesorios y recambios en www.kaercher.com.

Protección ambiental



Los materiales de embalaje se pueden reciclar. Deseche el embalaje de conformidad con las reglamentaciones medioambientales.



Los aparatos eléctricos y electrónicos contienen materiales valiosos y reciclables, y a menudo componentes como baterías, baterías recargables o aceite, que si se manipulan o desechan de forma incorrecta, pueden ser una amenaza para la salud y el medioambiente. Sin embargo, estos componentes son necesarios para el correcto funcionamiento del aparato. Los aparatos marcados con este símbolo no se pueden desechar junto con los desechos domésticos.

Las operaciones de limpieza que producen agua residual aceitosa, por ejemplo, lavado de motores o chasis inferiores, solo se pueden realizar en estaciones de lavado equipadas con separador de aceite.

El lavado con detergente solo se debe realizar sobre superficies de trabajo que no permitan la entrada de líquidos y con co-

nexión al sistema de alcantarillado. No vierta detergentes en el agua ni en la tierra.

Notas sobre los materiales incluidos (REACH)

Para obtener información actual sobre los materiales incluidos, visite www.kaercher.de/REACH

Instrucciones de seguridad



Antes de poner en marcha por primera vez el equipo, lea estas instrucciones de seguridad y el manual de instrucciones. Siga dichas instrucciones. Conserve ambos manuales para su uso posterior o para propietarios ulteriores.

- Además de los avisos incluidos en el manual de instrucciones, debe respetar las normativas de seguridad y prevención de accidentes del legislador correspondiente.
- Las placas de advertencia e indicadoras colocadas en el equipo proporcionan indicaciones importantes para un funcionamiento seguro.

Niveles de peligro

⚠ PELIGRO

Aviso de un peligro inminente que produce lesiones corporales graves o la muerte.

⚠ ADVERTENCIA

Aviso de una posible situación peligrosa que puede producir lesiones corporales graves o la muerte.

⚠ PRECAUCIÓN

Aviso de una posible situación peligrosa que puede producir lesiones corporales leves.

⚠ CUIDADO

Aviso de una posible situación peligrosa que puede producir daños materiales.

Equipo de protección individual

⚠ **PRECAUCIÓN** ● Lleve ropa de seguridad adecuada y unas gafas de protección para protegerse de la suciedad o el agua que salga disparada. ● Durante el uso de limpiadoras de alta presión pueden producirse aerosoles. La inhalación de aerosoles puede producir daños para la salud. En función de la aplicación, el uso de boquillas

totalmente apantalladas (p. ej. limpiadoras de superficies) puede reducir notablemente la expulsión de aerosoles líquidos. En función del entorno a limpiar, utilice una mascarilla de protección respiratoria adecuada de clase FFP 2 o similares para evitar inhalar aerosoles si no es posible utilizar una boquilla totalmente apantallada.

Instrucciones generales de seguridad

⚠ **PELIGRO** ●Riesgo de asfixia. Mantenga los embalajes fuera del alcance de los niños.

⚠ **ADVERTENCIA** ●Utilice el equipo solo para su uso previsto. Al trabajar con el equipo, tenga en cuenta las condiciones locales y evite causar daños a terceras personas, sobre todo a niños.

● Las personas con capacidades físicas, sensoriales o psíquicas limitadas o que carezcan de experiencia y conocimientos sobre el equipo solo pueden utilizar el equipo bajo supervisión o si han recibido formación sobre el uso seguro del equipo y han comprendido los peligros existentes.

● Los niños no pueden utilizar el equipo.

● Se debe supervisar a los niños para asegurarse de que no jueguen con el aparato.

⚠ **PRECAUCIÓN** ●Los dispositivos de seguridad velan por su seguridad. Nunca modifique ni manipule los dispositivos de seguridad.

Peligro de descargas eléctricas

⚠ **PELIGRO** ●Solo conecte los equipos de la clase de protección I a fuentes de corriente con toma a tierra. ●Solo conecte el equipo a corriente alterna. La tensión indicada en la placa de características debe coincidir con la tensión de la fuente de corriente. ●Maneje el equipo solo mediante un interruptor de corriente de defecto (máximo 30 mA). ●Nunca toque los conectores de red y enchufes con las manos húmedas. ●El conector de red y el acoplamiento de un conducto de prolongación deben ser impermeables y no pueden tenderse en el agua. El acoplamiento no puede situarse sobre el suelo. Utilice enro-

lladores de cables que garanticen que las tomas se encuentra a, mínimo, 60 mm sobre el suelo. ●Todas las piezas que conducen corriente en la zona de trabajo deben estar protegidas contra chorros de agua.

⚠ **ADVERTENCIA** ●Solo conecte el equipo a una conexión eléctrica instalada por un electricista formado conforme a IEC 60364-1. ●Compruebe la presencia de daños en el cable de red con enchufe antes de cada uso. No ponga en funcionamiento un equipo con cables de conexión de red dañados. Encargue inmediatamente la sustitución de un cable de conexión dañado al servicio de atención al cliente autorizado/electricista formado. ●No dañe el conducto de prolongación ni el cable de conexión de red pasando por encima, aplastándolo, arrastrándolo o similares. Proteja el cable de conexión de red frente al calor, el aceite y los cantos afilados. ●Los conductos de prolongación eléctricos inadecuados resultan peligrosos. Solo utilizar libremente conductos de prolongación eléctricos autorizados e identificados debidamente con la suficiente sección de conducto: 1-10 m : 1,5 mm², 10-30 m : 2,5 mm²

⚠ **PRECAUCIÓN** ●Desenrolle completamente el conducto de prolongación del enrollador de cables. ●En caso de pausas prolongadas y tras su uso, apague el equipo en el interruptor principal/interruptor del equipo y desconecte el conector de red.

Batería

⚠ **PELIGRO**

Peligro de explosiones y cortocircuito. No apoye ningún tipo de herramienta ni objetos similares sobre la batería.

⚠ **PELIGRO**

Evite el contacto con los líquidos que salen de las baterías defectuosas. En caso de contacto, limpie el líquido con agua y, en caso de contacto con los ojos, póngase en contacto con un médico.

⚠ PELIGRO

¡Riesgo de lesiones!

Respete las normas de seguridad al manipular baterías y las indicaciones de uso del fabricante de cargadores.

Recargue la batería exclusivamente con cargadores apropiados.

⚠ PELIGRO

No tirar las batería al fuego ni a la basura doméstica.

⚠ PELIGRO

¡Peligro de fuego y explosión!

No coloque herramientas ni elementos similares sobre la batería. Existe riesgo de cortocircuito y explosión.

Se debe evitar estrictamente fumar y producir llamas abiertas.

Las salas en donde se cargan las baterías deben tener buena ventilación, ya que durante la carga se emite un gas altamente explosivo.

⚠ ADVERTENCIA

No cargue baterías dañadas. Sustituya la batería dañada por baterías autorizadas por KÄRCHER.

⚠ ADVERTENCIA

No abra la batería. Solo personal calificado debe realizar las reparaciones.

CUIDADO

Tenga en cuenta las instrucciones de uso del fabricante de la batería y del cargador. Tenga en cuenta las recomendaciones del legislador a la hora de manipular baterías.

CUIDADO

Para prevenir la formación de corrientes de fuga debe mantener las baterías siempre limpias y secas. Proteja las baterías frente a la suciedad, p. ej. causada por polvos de metal.

CUIDADO

Debe desechar las baterías antiguas de manera respetuosa con el medioambiente, de conformidad con la Directiva 91/157/CE o las normas nacionales correspondientes.

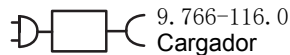
CUIDADO

Peligro de cortocircuito. No conserve las baterías cerca de objetos metálicos.

Cargador

Use el siguiente adaptador:

- Tipo de aparato:



⚠ PELIGRO

Peligro de explosión. Únicamente debe cargar las baterías con un cargador adecuado

Peligro de explosión. No cargar las baterías (celdas primarias).

⚠ ADVERTENCIA

Sustituya inmediatamente un cargador dañado con cable de carga por un componente original.

Cargue la batería únicamente con el cargador original suministrado o con un cargador autorizado por KÄRCHER.

CUIDADO

Utilice y almacene el cargador únicamente en entornos secos.

Servicio

⚠ PELIGRO ●Queda prohibido su uso en entornos explosivos. ●Nunca aspire disolventes, líquidos que contenga disolventes ni ácidos no diluidos. Entre ellos, por ejemplo, gasolina, diluyentes o gasóleo para calefacción. La niebla de pulverización es inflamable, explosiva y tóxica.

● Las válvulas de neumáticos/neumáticos de vehículos dañados resultan peligrosos. Las válvulas de neumáticos/neumáticos de vehículos pueden reventar o sufrir daños por parte de chorros de alta presión. La decoloración del neumático constituye uno de los primeros síntomas de daños. Durante la limpieza de válvulas de neumáticos/neumáticos de vehículos debe mantener una distancia de, mínimo, 30 cm con el chorro.

⚠ ADVERTENCIA ●No utilice el equipo si hay personas en la zona de alcance sin la correspondiente ropa de seguridad.

● No dirija el chorro de alta presión hacia sí mismo, por ejemplo, para limpiar la ropa o el calzado. ●No dirija el chorro de alta presión hacia personas, animales, equipamiento eléctrico activo, ni apunte con él al

propio equipo. ●No pulverice objetos que contengan sustancias perjudiciales para la salud (p. ej. amianto). ●Antes de cada uso, compruebe el buen estado y la seguridad de funcionamiento del equipo y los accesorios, por ejemplo, manguera de alta presión, pistola de alta presión y dispositivos de seguridad. No utilice el equipo en caso de daños. Sustituya inmediatamente los componentes dañados. ●Utilice únicamente los acoplamientos, accesorios y mangueras de alta presión recomendados por el fabricante. ●Riesgo de incendios. Tras el servicio, puede salir agua caliente de las conexiones tras desconectar la manguera de alimentación o la manguera de alta presión.

△ **PRECAUCIÓN** ●Nunca utilice el equipo sin separador de sistema en la red de agua potable, conforme a las disposiciones vigentes. Asegúrese de que la conexión de su sistema doméstico, donde se utiliza la limpiadora de alta presión, esté equipada con un separador de sistema conforme a EN 12729 tipo BA. ●El agua que fluye por el separador de sistema no se considera agua potable. ●Nunca deje el equipo sin supervisión durante el servicio. ●La salida del chorro de agua de la boquilla de alta presión provoca una fuerza de retroceso en la pistola de alta presión. Permanezca siempre en una postura segura y agarre con firmeza la pistola de alta presión y el tubo pulverizador. ●La caída del equipo puede producir accidentes o daños. Antes de cualquier tarea, debe adoptar una postura equilibrada con el equipo.

CUIDADO ●No utilice el equipo a temperaturas inferiores a 0 °C.

Funcionamiento con detergente

△ **ADVERTENCIA** ●Un uso inadecuado de detergentes puede provocar lesiones graves o intoxicaciones.

△ **PRECAUCIÓN** ●Mantenga el detergente fuera del alcance de los niños. ●Solo utilice detergentes recomendados y suministrados por el fabricante. El uso de otros detergentes o sustancias químicas puede comprometer la seguridad del equipo.

Cuidado y mantenimiento

△ **ADVERTENCIA** ●Antes de cualquier tarea de conservación y mantenimiento, desconecte el conector de red.

△ **PRECAUCIÓN** ●Solo el servicio de atención al cliente autorizado puede realizar las tareas de reparación y otras tareas en los componentes eléctricos.

CUIDADO ●No utilice ni acetona, ácidos sin diluir, ni disolventes ya que pueden dañar los materiales utilizados en el equipo.

CUIDADO

Riesgo de helada

Los aparatos que no estén totalmente vacíos pueden destruirse con las heladas. Vacíe el aparato y los accesorios por completo.

Proteja el aparato de las heladas.

Transporte

△ **PRECAUCIÓN** ●Riesgo de accidentes y lesiones. Tenga en cuenta el peso del equipo al transportarlo y almacenarlo, véase capítulo *Datos técnicos* del manual de instrucciones.

Ensamblaje y puesta en funcionamiento inicial

Nota

- La batería se entrega parcialmente cargada.
 - Cargue la batería antes de la puesta en funcionamiento inicial, y cuando sea necesario. Para obtener más información, consulte la sección Carga de la batería. Vea las ilustraciones de la página desplegable para instalar el aparato.
1. Coloque el aparato en una superficie plana.

- Desconecte la abrazadera para la manguera de alta presión de la pistola de accionamiento.

Figura B

- Conecte la manguera de alta presión a la pistola de accionamiento.

Figura C

- Presione la abrazadera hacia dentro de la pistola de accionamiento hasta que encaje en su lugar.

- Tire de la manguera de alta presión para asegurar que esté conectada en forma segura a la pistola de accionamiento.

- Inserte la lanza pulverizadora en la pistola de accionamiento y gírela 90° para bloquearla.

Figura D

- Conecte la manguera de alta presión a la conexión de alta presión del aparato.

Figura E

Conexión de agua

Nota

- La contaminación del agua puede dañar la bomba y los accesorios.

- Solo llene el tanque con agua limpia.

- Abra la cubierta del tanque de agua y tire del tanque hacia arriba.

Figura F

- Llene el tanque con agua limpia.

Figura G

- Cierre la cubierta.

- Coloque el tanque de agua en el aparato.

Funcionamiento

Nota

- Si utiliza el aparato en seco durante más de dos minutos, la bomba de alta presión puede resultar dañada.

- Si el aparato no genera presión en el plazo de dos minutos, apáguelo y siga las instrucciones del capítulo Solución de problemas.

Carga de la batería

Nota

Si el motor o la batería están calientes, espere hasta que se enfríen.

- Apague el aparato.

- Conecte el cable de alimentación a la red eléctrica.

- Abra la cubierta de la toma de carga.

Figura H

- Enchufe el cable de carga en la toma de carga del aparato.

La siguiente tabla describe el significado de los indicadores LED :

Indicadores led	Capacidad de carga
3 parpadeos	0 % - 30 %
1 siempre encendido	30 % - 70 %
2 parpadeos	
2 siempre encendido	70 % - 95 %
1 parpadeo	
3 siempre encendido	> 95 %

Visor de batería

La siguiente tabla describe el significado de la capacidad residual de la batería:

Indicador es led	Color	Capacidad residual
3	Verde	70 % - 100 %
2		40 % - 70 %
1		10 % - 40 %
3 parpadeos	Rojo	0 % - 10%
1 parpadeo	Rojo	<ul style="list-style-type: none"> Si la batería está caliente, espere hasta que se enfríe. Aviso de fallo

Operación con alta presión

Nota

- Mantenga una distancia de pulverización de al menos 30 cm al limpiar las superficies pintadas.
 - No utilice la pistola para suciedad para limpiar neumáticos de automóviles, pintura o superficies sensibles (por ejemplo, madera).
1. Gire el regulador de potencia a la posición deseada.

Figura I

Posición	1	2	3	4
Presión de funcionamiento o nominal [Mpa (bar)]	1.0 (10)	1.5 (15)	3.0 (30)	4.0 (40)
Presión de funcionamiento o máxima [Mpa (bar)]	1.5 (15)	2.25 (22.5)	4.5 (45)	6.0 (60)
Velocidad de flujo de funcionamiento o [l/min]	2.0	2.5	3.5	4.0

2. Presione el interruptor "ON/OFF" (Encendido/Apagado) del aparato.

Figura J

3. Desbloquee la palanca de la pistola de accionamiento.
4. Encienda el aparato; para ello, tire de la palanca de la pistola de accionamiento.
5. Apague el aparato; para ello, suelte la palanca de la pistola de accionamiento. La alta presión permanece en el aparato.

Funcionamiento con detergente

Nota

Antes de usar detergente, lea cuidadosamente la hoja de seguridad de los materiales emitida por el fabricante del detergente (especialmente las instrucciones sobre equipos de protección personal). Si se necesita usar detergente para la limpieza, coloque la boquilla de espuma original con el contenedor de detergente en la pistola de accionamiento. No agregue detergente directamente en el tanque de agua.

Método de limpieza recomendado

1. Pulverice el detergente con moderación en la superficie seca, y permita que este reaccione, pero no que se seque.
2. Pulverice para sacar la suciedad suelta con la alta presión.

Interrupción del funcionamiento

1. Suelte la palanca de la pistola de accionamiento.
2. Bloquee la palanca de la pistola de accionamiento.
3. En caso de interrupciones más prolongadas (más de cinco minutos), apague el aparato.

Fin del funcionamiento

Nota

Separe la manguera de alta presión de la pistola de accionamiento o el aparato cuando no haya presión en el sistema.

1. Retire el tanque de agua.
2. Encienda el aparato.
3. Presione la palanca de la pistola de accionamiento hasta que no salga más agua.
4. Suelte la palanca de la pistola de accionamiento.
5. Apague el aparato.
6. Presione la palanca de la pistola de accionamiento para liberar cualquier presión remanente en el sistema.
7. Bloquee la palanca de la pistola de accionamiento.
8. Vacíe el tanque de agua completamente.

Cuidado y mantenimiento

Antes de realizar cualquier operación en el aparato:

1. Desconecte el aparato.
2. Desconecte el cargador de la batería.

Limpiar el filtro de la conexión de agua regularmente

Nota

No dañe el filtro.

1. Retire el conector de la conexión de agua.

Figura K

2. Retire el filtro con las pinzas planas.

Figura L

3. Limpie el filtro bajo el agua del grifo.

Figura M

4. Vuelva a colocar el filtro en la conexión de agua.

Transporte

Nota

Tenga en cuenta el peso del aparato al almacenarlo.

Transporte manual

1. Enrolle la manguera de alta presión alrededor de la manguera y colóquelas en el soporte de almacenamiento de mangueras.
2. Inserte la pistola de accionamiento en el soporte de almacenamiento de la pistola de accionamiento.
3. Pliegue el tanque de agua.
4. Levante el aparato con la correa de transporte.

Transporte en vehículos

Asegure el aparato para evitar que se desplace o vuelque.

Almacenamiento

Nota

Tenga en cuenta el peso del aparato al almacenarlo.

Antes de almacenar el aparato por tiempos prolongados (por ejemplo, durante el invierno), lea también las instrucciones de la sección de cuidado y mantenimiento.

1. Coloque el aparato en una superficie plana.

2. Coloque los accesorios por tipo en el aparato.

Protección frente a heladas

Nota

Seque completamente el aparato y los accesorios, y protéjalos de heladas.

1. Seque completamente el agua del aparato:
 - a. Encienda el aparato con la manguera de alta presión y el suministro de agua desconectados (máximo un minuto).
 - b. Apague el aparato hasta que no salga más agua de la conexión de alta presión.
2. Guarde el aparato y todos los accesorios en una sala protegida frente a heladas.

Solución de problemas

Ayuda en caso de avería

Muchas averías las puede solucionar usted mismo con ayuda del resumen siguiente.

En caso de duda, diríjase al servicio de atención al cliente autorizado.

Solución de averías

Antes de realizar cualquier operación en el aparato:

1. Desconecte el aparato.
2. Desconecte el cargador de la batería.

El aparato no funciona

1. Tire de la palanca de la pistola de accionamiento para encender el aparato.
2. Apague el aparato con el interruptor "ON/OFF" (Encendido/Apagado). Espere unos segundos y vuelva a encender el aparato.
3. Compruebe el estado de carga de la batería.
4. Si el motor o la batería están calientes, espere hasta que se enfríen.

El aparato no tiene suficiente presión

- Ventilación del aparato:
 - Desconecte la manguera de alta presión.
 - Encienda el aparato y utilícelo (máximo dos minutos) hasta que el agua salga de la conexión de alta presión sin burbujas.
 - Apague el aparato.
 - Vuelva a conectar la manguera de alta presión al aparato.
- Retire el filtro de la conexión de agua con pinzas planas, y límpielo bajo el agua del grifo.

Grandes fluctuaciones de presión

- Compruebe el nivel de agua del tanque de agua.
- Limpie la boquilla de alta presión:
 - Quite el polvo o la suciedad del orificio de la boquilla con una aguja.
 - Deje que pase agua por la parte frontal de la boquilla para enjuagarla.

El aparato pierde

- Es normal que ocurra una leve pérdida desde la bomba del aparato. Si la pérdida aumenta, contáctese con el centro de atención al cliente autorizado.

La batería no carga.

- La temperatura del motor o la batería es alta. Espere a que se enfríe.

Garantía

En cada país se aplican las condiciones de garantía indicadas por nuestra compañía distribuidora autorizada. Subsanaos cualquier fallo en su equipo de forma gratuita dentro del plazo de garantía siempre que la causa se deba a un fallo de fabricación o material. En caso de garantía, póngase en contacto con su distribuidor o con el servicio de postventa autorizado más próximo presentando la factura de compra. (Dirección en el reverso)

Datos técnicos

Datos eléctricos

Tensión de red eléctrica	V	100-240
--------------------------	---	---------

Frecuencia de red eléctrica	Hz	50-60
-----------------------------	----	-------

Tensión de funcionamiento de la batería	VCC	36
---	-----	----

Capacidad de la batería	Ah	2.0
-------------------------	----	-----

Tensión del cargador	V	42
----------------------	---	----

Corriente de carga	A	0.5
--------------------	---	-----

Tipo de protección		IP X5
--------------------	--	-------

Conexión de agua

Volumen del tanque	l	16
--------------------	---	----

Temperatura de alimentación (máx.)	°C	40
------------------------------------	----	----

Rendimiento del aparato

Presión de funcionamiento	MPa	1-4
---------------------------	-----	-----

Presión máxima permitida	MPa	6.0
--------------------------	-----	-----

Velocidad del flujo de agua	l/min	3.7
-----------------------------	-------	-----

Velocidad máxima del flujo	l/min	4.2
----------------------------	-------	-----

Temperatura ambiente	°C	5... 40
----------------------	----	---------

Humedad, sin condensación	%	20-80
---------------------------	---	-------

Dimensiones

Peso (sin accesorios)	kg	7.0
-----------------------	----	-----

Largo	mm	410
-------	----	-----

Ancho	mm	330
-------	----	-----

Alto	mm	360
------	----	-----

Reservado el derecho a realizar modificaciones.

Nội dung

Mô tả thiết bị	54
Hướng dẫn chung	54
Mục đích sử dụng	54
Các biểu tượng trên thiết bị	54
Các thiết bị an toàn	54
Phụ kiện và bộ phận thay thế	55
Bảo vệ môi trường	55
Chỉ dẫn an toàn	55
Lắp ráp và khởi động ban đầu	58
Vận hành	58
Chăm sóc và bảo dưỡng	60
Vận chuyển	60
Bảo quản	60
Khắc phục sự cố	60
Bảo hành	61
Dữ liệu kĩ thuật	61

Mô tả thiết bị

Các hình minh họa trên trang gặp.

CẢNH BÁO A

- ① Hộp giữ đường ống
- ② Hộp giữ vòi phun
- ③ Hộp giữ tay cầm khởi động
- ④ Túi lưới
- ⑤ Két nước
- ⑥ Nắp két nước
- ⑦ Đầu nối nước
- ⑧ Lưới lọc
- ⑨ Lỗ cắm nạp
- ⑩ Nắp lỗ cắm nạp
- ⑪ Màn hình hiển thị ắc quy
- ⑫ Bộ điều chỉnh công suất
- ⑬ Đầu nối cao áp
- ⑭ Công tắc BẬT / TẮT
- ⑮ Dây đai chịu tải
- ⑯ Tay cầm khởi động
- ⑰ Khóa tay cầm khởi động
- ⑱ Nút bấm tách ống cao áp ra khỏi tay cầm khởi động
- ⑲ Ống cao áp
- ⑳ Vòi phun có đầu phun cao áp
- ㉑ Bộ nạp

Hướng dẫn chung



Trước khi sử dụng thiết bị lần đầu vui lòng đọc hướng dẫn vận hành gốc và hướng dẫn an toàn. Sau đó bạn hãy thao tác.

Hãy lưu trữ cả hai bản hướng dẫn cho lần sử dụng sau hoặc cho người sở hữu tiếp theo.

Mục đích sử dụng

Máy phun rửa cao áp chỉ được thiết kế cho sử dụng trong sinh hoạt.

- Để làm sạch máy móc, xe cộ, các công trình, công cụ, mặt tiền, bậc thang, dụng cụ làm vườn, v.v. Bằng vòi phun nước cao áp (nếu cần, thêm các chất tẩy rửa).
- Cùng với các phụ tùng, bộ phận thay thế và chất tẩy rửa được KÄRCHER chấp thuận. Hãy tuân theo những thông tin đi kèm các chất tẩy rửa.

Các biểu tượng trên thiết bị



Thiết bị này không được phép kết nối trực tiếp với mạng lưới nước uống công cộng.



Vòi nước cao áp không được phép hướng vào người, động vật, thiết bị điện có điện hoặc bản thân thiết bị.

Bảo vệ thiết bị khỏi đóng băng.

Các thiết bị an toàn

⚠ THẬN TRỌNG

Các thiết bị an toàn bị thiếu hoặc bị thay đổi

Các thiết bị an toàn dùng để bảo vệ bạn. Không thay đổi hoặc bỏ qua các thiết bị an toàn.

Công tắc thiết bị

Công tắc thiết bị ngăn chặn thiết bị vận hành không chủ ý.

Khóa tay cầm khởi động

Khóa này khóa cần của tay cầm khởi động và ngăn chặn thiết bị khởi động không chủ ý.

Van tràn có công tắc áp suất

Van tràn ngăn chặn vượt quá áp suất làm việc cho phép. Nếu cần trên tay cầm khởi động được nhả ra thì công tắc áp suất sẽ tắt máy bơm, vòi cao áp sẽ dừng lại. Nếu cần được bóp vào thì máy bơm được bật lại.

Phụ kiện và bộ phận thay thế

Chỉ sử dụng phụ kiện và bộ phận thay thế nguyên bản, chúng sẽ đảm bảo cho thiết bị vận hành an toàn và trơn tru.

Bạn có thể tìm thông tin về phụ kiện và bộ phận thay thế tại www.kaercher.com.

Bảo vệ môi trường



Nguyên liệu bao bì có thể tái chế được. Hãy tiêu hủy bao bì theo các quy định về môi trường.



Thiết bị điện và điện tử có chứa các vật liệu có giá trị, có thể tái chế và

thường là các thành phần như ắc quy, ắc quy có thể nạp hoặc dầu, - nếu được xử lý hoặc tiêu hủy không đúng cách - có thể là mối đe dọa tiềm ẩn đối với sức khỏe con người và môi trường. Tuy nhiên, các thành phần này cần thiết cho thiết bị hoạt động chính xác. Các thiết bị được đánh dấu bằng biểu tượng này không được tiêu hủy chung với rác thải sinh hoạt.

Các hoạt động tẩy rửa mà thải ra nước thải có dầu, ví dụ: rửa động cơ, rửa đáy thùng xe, chỉ có thể được thực hiện ở ngoài bằng cách sử dụng các trạm rửa có trang bị thiết bị tách dầu.

Công việc với chất tẩy rửa chỉ được thực hiện trên các bề mặt làm việc kín-lông với ống nối đến hệ thống cống rãnh. Không xả chất tẩy rửa vào nước hoặc đất.

Chú ý về các nguyên liệu chứa (REACH)

Thông tin hiện hành về các nguyên liệu chứa có thể được tìm thấy tại:

www.kaercher.de/REACH

Chỉ dẫn an toàn



Trước khi sử dụng thiết bị lần đầu vui lòng đọc bản chỉ dẫn an toàn này và phần hướng dẫn vận hành nguyên gốc. Sau đó bạn hãy thao tác. Hãy lưu trữ cả hai bản hướng dẫn cho lần sử dụng sau hoặc cho người sở hữu tiếp theo.

- Bên cạnh các chỉ dẫn trong hướng dẫn vận hành bạn cũng cần phải lưu ý đến các quy định về an toàn và phòng tránh tai nạn của cơ quan pháp luật.
- Các biển cảnh báo và lưu ý trên thiết bị sẽ cung cấp các chỉ dẫn quan trọng để vận hành an toàn.

Các mức độ nguy hiểm

⚠ NGUY HIỂM

Lưu ý một nguy cơ có thể xảy ra ngay lập tức dẫn đến các thương tích thân thể nặng hoặc chết người.

⚠ CẢNH BÁO

Lưu ý một tình huống nguy hiểm có thể xảy ra dẫn đến các thương tích thân thể nặng hoặc chết người.

⚠ THẬN TRỌNG

Lưu ý một tình huống nguy hiểm có thể xảy ra dẫn đến các thương tích nhẹ.

CHÚ Ý

Lưu ý một tình huống nguy hiểm có thể xảy ra để dẫn đến thiệt hại về của.

Thiết bị bảo vệ cá nhân

⚠ **THẬN TRỌNG** ● Hãy mặc quần áo bảo hộ phù hợp và đeo kính bảo vệ, để bảo vệ bản thân khỏi bị nước bắn ngược vào hoặc dính vết bẩn. ● Sơn khí có thể hình thành trong quá trình sử dụng máy rửa áp lực cao. Hít phải sơn khí có thể dẫn đến tổn hại về sức khỏe. Tùy theo ứng dụng mà việc sử dụng các vòi phun được che chắn hoàn toàn (ví dụ máy rửa dạng bột) có thể giảm thiểu đáng kể phát thải sơn khí lỏng. Tùy theo môi trường cần vệ sinh, hãy đeo mặt nạ phòng hơi độc phù hợp loại FFP 2 hoặc tương đương, để bảo vệ bản thân không hít phải sơn khí, nếu không thể sử dụng vòi phun được che chắn hoàn toàn.

Chỉ dẫn an toàn chung

⚠ **NGUY HIỂM** ● Nguy cơ nghẹt thở. Hãy giữ ni-lông đóng gói tránh xa trẻ em.

⚠ **CẢNH BÁO** ● Chỉ sử dụng thiết bị đúng cách. Vui lòng tuân thủ các điều kiện tại địa phương và chú ý tới bên thứ ba, đặc biệt là trẻ em khi làm việc với thiết bị. ● Những người có sức khỏe, giác quan hay thần kinh yếu hoặc thiếu kinh nghiệm hay kiến thức chỉ được phép sử dụng thiết bị nếu họ được giám sát hoặc được hướng dẫn sử dụng thiết bị an toàn liên quan và hiểu rõ được những nguy hiểm có thể có. ● Trẻ em không được phép vận hành thiết bị. ● Giám sát trẻ em để chúng không chơi đùa với thiết bị.

⚠ **THẬN TRỌNG** ● Các thiết bị an toàn dùng để bảo vệ bạn. Không thay đổi hoặc bỏ qua các thiết bị an toàn.

Nguy cơ điện giật

⚠ **NGUY HIỂM** ● Chỉ kết nối thiết bị bảo vệ hạng I với các nguồn điện được nối đất đúng cách. ● Chỉ kết nối thiết bị với dòng điện xoay chiều. Điện áp trên nhãn phải phù hợp với điện áp của nguồn điện. ● Chỉ vận hành thiết bị qua một bộ ngắt mạch dòng điện sự cố (tối đa 30 mA). ● Không bao giờ được sờ nắm ổ điện và phích cắm khi tay ướt. ● Phích cắm điện lưới và đầu nối của cáp mở rộng phải kín nước và không được đặt trong nước. Đầu nối không được đặt trên mặt đất. Sử dụng tang quần cáp để đảm bảo các ổ cắm điện cách mặt đất ít nhất 60 mm. ● Tất cả các bộ phận mang điện trong vùng làm việc phải chống nước phun.

⚠ **CẢNH BÁO** ● Chỉ kết nối thiết bị với mối nối điện bởi một thợ điện theo tiêu chuẩn IEC 60364-1. ● Kiểm tra hư hỏng ở dây nguồn có phích cắm điện lưới trước mỗi lần vận hành. Không vận hành thiết bị với dây nguồn bị hư hỏng. Hãy nhờ thợ điện / trung tâm dịch vụ khách hàng được ủy quyền thay dây nguồn bị hư hỏng ngay lập tức. ● Không làm hư hỏng dây nguồn và cáp mở rộng bằng cách chèn xe qua, nghiền, giật mạnh hoặc tương tự. Bảo vệ dây nguồn khỏi nguồn nhiệt, dầu và các cạnh sắc. ● Các dây cáp mở rộng không

phù hợp có thể gây nguy hiểm. Chỉ sử dụng các dây cáp mở rộng được ký hiệu tương ứng và được phê duyệt, có tiết diện dây đủ như dưới đây để dùng ngoài trời:

1-10 m : 1,5 mm², 10-30 m : 2,5 mm²

⚠ **THẬN TRỌNG** ● Luôn tháo cáp mở rộng hoàn toàn từ tang quần cáp. ● Hãy tắt thiết bị bằng công tắc chính / công tắc thiết bị khi tạm dừng vận hành trong thời gian dài và sau khi sử dụng, rồi rút phích cắm điện lưới ra.

Bao bì ắc quy

⚠ **NGUY HIỂM**

Nguy cơ nổ- und Kurzschlussgefahr. Legen Sie kein Werkzeug oder Ähnliches auf die Batterie.

⚠ **NGUY HIỂM**

Tránh tiếp xúc với pin bị rò rỉ chất lỏng. Phải rửa sạch chỗ tiếp xúc chất lỏng rò rỉ bằng nước và tư vấn bác sĩ nếu tiếp xúc với mắt.

⚠ **NGUY HIỂM**

Nguy cơ bị thương!

Tuân thủ các quy định an toàn khi thao tác với pin và chỉ dẫn sử dụng của nhà sản xuất thiết bị sạc.

Chỉ sạc pin bằng thiết bị sạc phù hợp.

⚠ **NGUY HIỂM**

Không vứt pin sạc vào lửa hay rác sinh hoạt.

⚠ **NGUY HIỂM**

Nguy cơ hỏa hoạn và nổ!

Không đặt các dụng cụ hoặc các vật tương tự lên ắc quy. Nguy cơ chập mạch và nổ. Nghiêm cấm hút thuốc và các ngọn lửa trần.

Các phòng nơi ắc quy được nạp phải có thông gió tốt vì khí có khả năng phát nổ cao được thải ra khi nạp.

⚠ **CẢNH BÁO**

Không dùng bộ pin hỏng để sạc. Thay thế bộ pin sạc hỏng bằng bộ pin sạc được KÄRCHER chấp nhận.

⚠ **CẢNH BÁO**

Không được mở bộ nguồn ắc quy. Chỉ những nhân viên có trình độ mới được tiến hành sửa chữa.

CHÚ Ý

Tuân thủ hướng dẫn vận hành của nhà sản xuất ắc quy và bộ sạc. Tuân thủ các khuyến nghị của cơ quan lập pháp về việc xử lý ắc quy.

CHÚ Ý

Giữ ắc quy sạch và khô để tránh các dòng rò rỉ. Bảo vệ ắc quy để khỏi ô nhiễm, ví dụ: từ bụi kim loại.

CHÚ Ý

Tiêu hủy ắc quy đã sử dụng theo cách thân thiện với môi trường theo Chỉ thị EC 91/157/EEC hoặc các quy định tương ứng của quốc gia.

CHÚ Ý

Nguy cơ chập mạch. Không để pin sạc chung với các vật kim loại.

Bộ nạp

Sử dụng bộ nạp sau:

- Loại thiết bị:



9. 766-116. 0

Bộ nạp

▲ NGUY HIỂM

Nguy cơ nổ! Chỉ nạp ắc quy bằng bộ nạp thích hợp

Nguy cơ cháy nổ. Không dùng pin thường (pin không sạc lại được) để sạc.

▲ CẢNH BÁO

Thay thế bộ sạc bị hỏng với cáp sạc ngay bằng bộ khác nguyên gốc.

Hãy sạc thiết bị với bộ sạc nguyên gốc được cung cấp hoặc bộ sạc ngoài được chấp nhận bởi KÄRCHER.

CHÚ Ý

Chỉ sử dụng và bảo quản bộ sạc trong không gian khô ráo.

Vận hành

▲ **NGUY HIỂM** ● Vận hành trong vùng có nguy cơ nổ là bị cấm. ● Không được hút dung môi, chất lỏng chứa dung môi hoặc axit không pha loãng. Trong đó bao gồm xăng, chất pha loãng màu hoặc dầu đốt.

Bụi phun dễ bắt cháy, dễ gây nổ và độc hại.
● Các lớp xe hư hỏng / van lớp xe có thể gây nguy hiểm đến tính mạng. Các lớp xe / van lớp xe có thể bị hư hỏng hoặc bị nổ tung do tia phun áp suất cao. Dấu hiệu đầu tiên ở đây là phai màu lớp. Hãy giữ khoảng

cách phun tối thiểu 30 cm khi vệ sinh lớp xe / van lớp xe.

▲ **CẢNH BÁO** ● Không sử dụng thiết bị, nếu có người ở trong phạm vi hoạt động mà không mặc quần áo bảo hộ tương ứng.

● Không trực tiếp hướng tia phun áp suất cao vào người, ví dụ để vệ sinh quần áo hoặc giày dép. ● Không được hướng tia phun áp suất cao vào người, động vật, các thiết bị điện đang hoạt động hay chính bản thân thiết bị. ● Không phun vào bất kỳ đồ vật nào, mà có chứa chất gây hại đến sức khỏe (ví dụ a-mi-ăng). ● Kiểm tra tình trạng phù hợp và độ an toàn vận hành của thiết bị và phụ kiện, ví dụ như ống mềm áp suất cao, ống phun áp suất cao và các thiết bị an toàn, trước mỗi lần vận hành. Không sử dụng thiết bị khi hư hỏng. Hãy thay các bộ phận bị hư hỏng ngay lập tức. ● Chỉ sử dụng các ống mềm áp suất cao, các đồ gá lắp và khớp nối được khuyến nghị bởi nhà sản xuất. ● Nguy cơ bị bỏng. Khi ngắt ống mềm áp suất cao và ống mềm cấp liệu, nước nóng có thể trào ra khỏi các mối nối sau khi vận hành.

▲ **THẬN TRỌNG** ● Không vận hành thiết bị mà không có máy tách hệ thống tại mạng lưới nước uống theo các quy định áp dụng. Đảm bảo rằng kết nối của hệ thống nước sinh hoạt, mà máy rửa áp lực cao được vận hành, được trang bị một máy tách hệ thống theo tiêu chuẩn EN 12729 loại BA. ● Nước chảy qua máy tách hệ thống, không được coi là nước uống. ● Phải trông chừng thiết bị cho đến khi nó được vận hành. ● Do tia nước trào ra ở vòi phun áp suất cao gây ra lực giật lùi tác động lên ống phun áp suất cao. Đảm bảo độ vững chắc và giữ chặt ống phun áp suất cao và ống phun tia. ● Tai nạn hoặc hư hỏng do rơi thiết bị. Bạn phải đảm bảo độ ổn định trước khi thực hiện tất cả các công việc với hoặc tại thiết bị.

● **CHÚ Ý** ● Không vận hành thiết bị ở nhiệt độ dưới 0 °C.

Vận hành với chất tẩy rửa

⚠ **CẢNH BÁO** ● Sử dụng sai chất tẩy rửa có thể gây thương tích nghiêm trọng hoặc gây nhiễm độc.

⚠ **THẬN TRỌNG** ● Bảo quản chất tẩy rửa tránh xa tầm tay trẻ em. ● Chỉ sử dụng chất tẩy rửa được cung cấp hoặc khuyến nghị bởi nhà sản xuất. Việc sử dụng chất tẩy rửa khác hoặc hóa chất khác có thể ảnh hưởng đến sự an toàn của thiết bị.

Chăm sóc và bảo dưỡng

⚠ **CẢNH BÁO** ● Hãy rút phích cắm lưới điện trước khi thực hiện tất cả các công việc chăm sóc và bảo dưỡng.

⚠ **THẬN TRỌNG** ● Chỉ cho phép bộ phận dịch vụ khách hàng được ủy quyền tiến hành sửa chữa và làm việc trên các bộ phận điện.

CHÚ Ý ● Không sử dụng axeton, axit không pha loãng hay dung môi, bởi chúng có thể gây ăn mòn các vật liệu được sử dụng trên thiết bị.

CHÚ Ý

Nguy cơ đóng băng

Các thiết bị rỗng không hoàn toàn có thể bị phá hủy bởi đóng băng.

Xả hết hoàn toàn thiết bị và các phụ tùng. Bảo vệ thiết bị khỏi đóng băng.

Vận chuyển

⚠ **THẬN TRỌNG** ● Nguy cơ tai nạn và bị thương. Hãy lưu ý trọng lượng thiết bị khi vận chuyển và lưu kho, xem chương *Dữ liệu kỹ thuật* trong hướng dẫn vận hành.

Lắp ráp và khởi động ban đầu

Lưu ý

- Ấc quy đã được nạp một phần tại thời điểm giao hàng.
- Hãy nạp ắc quy trước khi khởi động ban đầu và khi cần. Để biết thêm thông tin, xem phần Nạp ắc quy.

Xem minh họa trên trang gập để lắp ráp thiết bị.

1. Đặt thiết bị lên bề mặt phẳng.
2. Tháo kẹp ống cao áp khỏi tay cầm khởi động.

CẢNH BÁO B

3. Nối ống cao áp vào tay cầm khởi động.

CẢNH BÁO C

4. Đẩy kẹp vào tay cầm khởi động cho đến khi cố định vào vị trí.
5. Bảo đảm rằng ống cao áp được nối chắc chắn vào tay cầm khởi động bằng cách kéo ống cao áp.

6. Lồng vòi phun vào tay cầm khởi động, và xoay vòi phun 90° để khóa.

CẢNH BÁO D

7. Nối ống cao áp vào đầu nối cao áp trên thiết bị.

CẢNH BÁO E

Đầu nối nước

Lưu ý

- Sự nhiễm bẩn trong nước có thể làm hỏng máy bơm và các phụ tùng.
 - Chỉ đổ đầy két bằng nước sạch.
1. Mở nắp két nước và kéo két nước thẳng lên.

CẢNH BÁO F

2. Đổ đầy két bằng nước sạch.

CẢNH BÁO G

3. Đóng nắp.
4. Đặt két nước lên thiết bị.

Vận hành

Lưu ý

- Chạy thiết bị khô trong hơn 2 phút sẽ dẫn đến hỏng máy bơm áp suất cao.
- Nếu thiết bị không tăng áp suất trong vòng 2 phút, hãy tắt thiết bị và tiến hành theo các hướng dẫn trong chương Khắc phục sự cố.

Nạp ắc quy

Lưu ý

Nếu động cơ hoặc ắc quy nóng, hãy đợi để nguội dần.

1. Tắt thiết bị.
2. Nối cáp nguồn vào nguồn điện.
3. Mở nắp lỗ nạp.

CẢNH BÁO H

4. Cắm cáp nạp vào lỗ nạp nằm trên thiết bị.

Bảng dưới đây mô tả ý nghĩa của chỉ LED:

Đèn LED	Dung lượng đã sạc
3 nhấp nháy	0 - 30%
1 luôn bật	30 - 70%
2 nhấp nháy	70 - 95%
1 luôn bật	
1 nhấp nháy	> 95%
3 luôn bật	

Màn hình hiển thị ắc quy

Bảng dưới đây mô tả ý nghĩa dung lượng còn lại của ắc quy:

Đèn LED	Màu	Dung lượng còn lại
3	Xanh	70 - 100 %
2	lục	40 - 70 %
1		10 - 40 %
3 nhấp nháy	Đỏ	0 - 10%
1 nhấp nháy	Đỏ	<ul style="list-style-type: none"> Ắc-quy nóng, hãy đợi nó nguội dần. Lỗi trình nhắc nhở

Vận hành áp suất cao

Lưu ý

- Duy trì khoảng cách xịt ít nhất 30 cm khi rửa các bề mặt sơn.
 - Không sử dụng máy thổi bụi để làm sạch lốp xe, các bề mặt sơn hoặc nhạy cảm (ví dụ: bề mặt gỗ).
1. Xoay bộ điều chỉnh công suất đến vị trí mong muốn:

CẢNH BÁO I

Vị trí	1	2	3	4
Áp suất làm việc danh định [Mpa (bar)]	1.0 (10)	1.5 (15)	3.0 (30)	4.0 (40)
Áp suất làm việc tối đa [Mpa (bar)]	1.5 (15)	2.25 (22.5)	4.5 (45)	6.0 (60)
Lưu lượng làm việc [l/min]	2.0	2.5	3.5	4.0

2. Nhấn công tắc “BẬT / TẮT” thiết bị.

CẢNH BÁO J

3. Mở khóa cần trên tay cầm khởi động.
4. Bật thiết bị bằng cách kéo cần của tay cầm khởi động lên.
5. Tắt thiết bị bằng cách nhả cần của tay cầm khởi động. Áp suất cao vẫn còn trong thiết bị.

Vận hành với chất tẩy rửa

Lưu ý

Trước khi sử dụng chất tẩy rửa, hãy đọc kỹ phiếu dữ liệu an toàn vật liệu do nhà sản xuất chất tẩy rửa ban hành (đặc biệt là hướng dẫn về thiết bị bảo hộ cá nhân). Nếu cần sử dụng chất tẩy rửa để làm sạch, hãy trang bị đầu phun bọt ban đầu cùng bình chứa chất tẩy rửa cho tay cầm khởi động. Không thêm chất tẩy rửa trực tiếp vào két nước.

Phương pháp làm sạch được khuyến nghị

1. Xịt chất tẩy rửa từng ít một lên bề mặt khô, và để cho chất tẩy rửa phản ứng, nhưng không để khô.
2. Xịt bụi bẩn đã lỏng ra bằng áp suất cao.

Vận hành gián đoạn

1. Nhả cần trên tay cầm khởi động.
2. Khóa cần trên tay cầm khởi động.
3. Trong trường hợp bị gián đoạn lâu hơn (ví dụ: hơn 5 phút), hãy tắt thiết bị.

Kết thúc vận hành

Lưu ý

Tách ống cao áp khỏi tay cầm khởi động hoặc thiết bị khi không có áp lực trong hệ thống.

1. Tháo kết nước.
2. Bật thiết bị.
3. Đẩy cần của tay cầm khởi động cho đến khi không còn nước xả ra.
4. Nhả cần trên tay cầm khởi động.
5. Tắt thiết bị.
6. Bóp cần trên tay cầm khởi động để xả bất kỳ áp lực nào còn lại trong hệ thống.
7. Khóa cần của tay cầm khởi động.
8. Xả hết hoàn toàn kết nước.

Chăm sóc và bảo dưỡng

Trước khi thực hiện bất kỳ công việc trên thiết bị:

1. Tắt thiết bị.
2. Ngắt bộ nạp ắc quy.

Thường xuyên vệ sinh lưới lọc ở đầu nối nước

Lưu ý

Không làm hỏng lưới lọc.

1. Tháo khớp nối khỏi đầu nối nước.
CẢNH BÁO K
2. Kéo lưới lọc ra bằng cách sử dụng kim phẳng.
CẢNH BÁO L
3. Vệ sinh lưới lọc dưới vòi nước chảy.
CẢNH BÁO M
4. Lắp lại lưới lọc vào đầu nối nước.

Vận chuyển

Lưu ý

Cân nhắc trọng lượng của thiết bị khi bảo quản.

Khi vận chuyển thiết bị bằng tay

1. Cuộn ống cao áp xung quanh ống, và đặt chúng vào hộp giữ đường ống.
2. Lồng tay cầm khởi động vào hộp giữ tay cầm khởi động.
3. Gập kết nước.
4. Nâng thiết bị lên bằng đai chịu tải, và mang đi.

Khi vận chuyển thiết bị bằng phương tiện

Cố định thiết bị để chống dịch chuyển và lật ngược.

Bảo quản

Lưu ý

Cân nhắc trọng lượng của thiết bị khi bảo quản.

Trước thời gian bảo quản kéo dài (ví dụ: vào mùa đông), cũng phải tuân thủ các hướng dẫn trong phần chăm sóc và bảo dưỡng.

1. Đặt thiết bị lên bề mặt phẳng.
2. Gắn các phụ tùng theo loại vào thiết bị.

Bảo vệ khỏi đóng băng

Lưu ý

Xả hết hoàn toàn khỏi thiết bị và các phụ tùng, và bảo vệ thiết bị và các phụ tùng khỏi đóng băng.

1. Xả hết toàn bộ nước ra khỏi thiết bị:
 - a Bật thiết bị với ống cao áp và nguồn nước đã ngắt kết nối (tối đa 1 phút).
 - b Tắt thiết bị cho đến khi không còn nước thoát ra ở đầu nối cao áp.
2. Bảo quản thiết bị và tất cả phụ tùng trong một phòng không đóng băng.

Khắc phục sự cố

Hướng dẫn khắc phục sự cố

Các sự cố thường có những nguyên nhân đơn giản mà bạn có thể tự khắc phục bằng cách sử dụng tổng quan sau. Khi có nghi ngờ, hoặc trong trường hợp các sự cố không được đề cập ở đây, hãy liên hệ với Dịch Vụ Khách Hàng được ủy quyền của bạn.

Khắc phục sự cố

Trước khi thực hiện bất kỳ công việc trên thiết bị:

1. Tắt thiết bị.
2. Ngắt bộ nạp ắc quy.

Thiết bị không chạy

1. Kéo cần của tay cầm khởi động lên để bật thiết bị.
2. Tắt thiết bị bằng công tắc "BẬT / TẮT". Đợi một vài giây, và bật lại thiết bị.
3. Kiểm tra trạng thái nạp của ắc quy.
4. Nếu nhiệt độ động cơ hoặc ắc quy nóng, hãy đợi nó nguội dần.

Thiết bị không có đủ áp lực

- Thông gió thiết bị:
 - Ngắt ống cao áp.
 - Bật thiết bị và vận hành thiết bị (tối đa 2 phút) cho đến khi nước thoát khỏi đầu nối cao áp mà không có bong bóng.
 - Tắt thiết bị.
 - Nối lại ống cao áp vào thiết bị.
- Kéo lưới lọc ra khỏi đầu nối nước bằng cách sử dụng kim phẳng, và vệ sinh bộ lọc dưới vòi nước chảy.

Dao động áp lực mạnh

- Kiểm tra mức nước trong két nước.
- Vệ sinh đầu phun cao áp:
 - Loại bỏ bụi / bụi bẩn ra khỏi lỗ đầu phun bằng cách sử dụng kim.
 - Áp dụng nước vào mặt trước của lỗ đầu phun để rửa sạch.

Thiết bị bị rò rỉ

- Sự rò rỉ nhẹ từ máy bơm của thiết bị là bình thường. Nếu sự rò rỉ gia tăng, hãy liên hệ với cơ sở dịch vụ khách hàng được ủy quyền.

Ắc quy không nạp.

- Nhiệt độ động cơ hoặc ắc quy nóng. Đợi nó nguội dần.

Bảo hành

Ở mỗi quốc gia, các nhà phân phối có thẩm quyền của chúng tôi sẽ đưa ra các điều kiện bảo hành riêng. Chúng tôi sẽ sửa chữa bất kỳ trục trặc của thiết bị miễn phí trong thời hạn bảo hành, nếu như nguyên nhân là các lỗi về vật liệu hoặc lỗi của nhà sản xuất. Khi bảo hành xin hãy gửi hóa đơn mua hàng cho đại lý hoặc trung tâm dịch vụ khách hàng được ủy quyền gần nhất. (Xem địa chỉ ở mặt sau)

Dữ liệu kỹ thuật

Dữ liệu điện

Điện áp lưới điện	V	100 - 240
Tần số lưới điện	Hz	50 - 60
Điện áp làm việc của ắc quy	VDC	36
Dung lượng ắc quy	Ah	2,0
Điện áp bộ nạp	V	42
Dòng điện nạp	A	0,5
Loại bảo vệ		IP X5

Đầu nối nước

Thể tích két nước	l	16
Nhiệt độ nạp (tối đa)	°C	40

Hiệu suất thiết bị

Áp suất làm việc	MPa	1 - 4
Áp suất cho phép tối đa	MPa	6,0
Lưu lượng nước	l/min	3,7
Lưu lượng tối đa	l/min	4,2
Nhiệt độ môi trường	°C	5...40
Độ ẩm, không ngưng tụ	%	20 - 80

Kích thước

Trọng lượng (không có phụ tùng)	kg	7,0
Chiều dài	mm	410
Chiều rộng	mm	330
Chiều cao	mm	360

Bảo lưu những thay đổi kỹ thuật.

เนื้อหา

คำอธิบายอุปกรณ์	62
ข้อแนะนำทั่วไป	62
การใช้งานตามจุดประสงค์	62
สัญลักษณ์บนอุปกรณ์	62
อุปกรณ์รักษาความปลอดภัย	62
อุปกรณ์เสริมและอะไหล่	63
การป้องกันสิ่งแวดล้อม	63
ข้อแนะนำด้านความปลอดภัย	63
การประกอบและการเริ่มใช้งานครั้งแรก	66
การทำงาน	67
การดูแลและการบำรุงรักษา	68
การขนส่ง	68
ที่เก็บ	68
การแก้ไขปัญหา	68
การรับประกัน	69
ข้อมูลทางเทคนิค	69

คำอธิบายอุปกรณ์

ภาพประกอบบนหน้าพับ

ภาพประกอบ A

- 1 ที่เก็บสายฉีดน้ำ
- 2 ที่เก็บด้ามฉีด
- 3 ที่เก็บปืนฉีด
- 4 ถังดาชาย
- 5 ถังน้ำ
- 6 ฝาปิดถังน้ำ
- 7 ข้อต่อท่อน้ำ
- 8 ตะแกรง
- 9 ช่องเสียบชาร์จ์
- 10 ฝาปิดช่องเสียบชาร์จ์
- 11 การแสดงแบตเตอรี่
- 12 ตัวปรับความแรง
- 13 ข้อต่อแรงดันสูง
- 14 สวิตช์เปิด/ปิด
- 15 เข็มขัดหัว
- 16 ปืนฉีด
- 17 ล็อคปืนฉีด
- 18 ปุ่มสำหรับปลดสายฉีดน้ำแรงดันสูงออกจากปืนฉีด
- 19 สายฉีดน้ำแรงดันสูง
- 20 ด้ามฉีดพร้อมหัวฉีดแรงดันสูง
- 21 เครื่องชาร์จ์

ข้อแนะนำทั่วไป



โปรดอ่านคู่มือการใช้งานต้นฉบับและข้อแนะนำด้านความปลอดภัยก่อนการใช้งานอุปกรณ์เป็นครั้งแรก ให้ปฏิบัติตามอย่างเคร่งครัด โปรดเก็บรักษาคู่มือทั้งสองเล่มสำหรับการใช้งานภายหลังหรือสำหรับผู้ใช้งานคนอื่น ๆ

การใช้งานตามจุดประสงค์

เครื่องฉีดน้ำแรงดันสูงรุ่นนี้ได้รับการออกแบบเพื่อใช้งานในครัวเรือนเท่านั้น

- เพื่อการทำความสะอาดเครื่องจักร ยานพาหนะ อาคาร เครื่องมือ หน้าอาคาร ระเบียง เครื่องมือทำสวน ฯลฯ ด้วยวิธีการฉีดน้ำแรงดันสูง (ใช้น้ำยาทำความสะอาดเพิ่มเติม ถ้าจำเป็น)
- พร้อมอุปกรณ์เสริม ชิ้นส่วนอะไหล่ และน้ำยาทำความสะอาดที่ KÄRCHER อนุมัติ กรุณาปฏิบัติตามข้อมูลประกอบน้ำยาทำความสะอาด

สัญลักษณ์บนอุปกรณ์



ห้ามต่ออุปกรณ์กับท่อน้ำดื่ม สาธารณะโดยตรง



ห้ามหันน้ำฉีดแรงดันสูงไปทางคน สัตว์ อุปกรณ์ที่ก่้างมีไฟฟ้า หรือที่ตัวอุปกรณ์เอง ป้องกันไม่ให้น้ำแข็งเกาะอุปกรณ์

อุปกรณ์รักษาความปลอดภัย

⚠ **ระวัง**
อุปกรณ์รักษาความปลอดภัยที่มีความผิดปกติหรือได้รับการเปลี่ยนแปลง อุปกรณ์รักษาความปลอดภัยได้รับการออกแบบมาเพื่อป้องกันคุณ ห้ามปรับเปลี่ยนหรือไม่ใช้งานอุปกรณ์รักษาความปลอดภัย

สวิตช์อุปกรณ์

สวิตช์อุปกรณ์ป้องกันไม่ให้อุปกรณ์ทำงานโดยไม่ได้ตั้งใจ

ล็อคปืนฉีด

ล็อคปืนฉีดคือคันล็อคปืนฉีดและป้องกันไม่ให้อุปกรณ์เริ่มทำงานโดยไม่ได้ตั้งใจ

วาล์วแรงดันเกินพร้อมสวิตช์แรงดัน

วาล์วแรงดันเกินป้องกันไม่ให้อุปกรณ์การทำงานมีค่าสูงเกินค่าที่อนุญาต หากปล่อยค่านี้ออกบนป็นฉัด สวิตช์แรงดันจะปิดปั๊ม น้ำฉีดแรงดันสูงจะหยุดลง หากตั้งค่านี้ออก ปั๊มจะเปิดอีกครั้ง

อุปกรณ์เสริมและอะไหล่

ให้ใช้เฉพาะอุปกรณ์เสริมและอะไหล่ของแท้ เพื่อเป็นการรับประกันว่าเครื่องดูดจะทำงานได้อย่างปลอดภัยและไม่เกิดข้อขัดข้อง คุณสามารถศึกษาข้อมูลเกี่ยวกับอุปกรณ์เสริมและอะไหล่ได้ที่ www.kaercher.com

การป้องกันสิ่งแวดล้อม



วัสดุบรรจุภัณฑ์สามารถนำไปรีไซเคิลได้ กรุณากำจัดทิ้งบรรจุภัณฑ์ตามระเบียบบังคับด้านสิ่งแวดล้อม



อุปกรณ์ไฟฟ้าและอิเล็กทรอนิกส์ประกอบด้วยวัสดุมีค่าที่นำไปรีไซเคิลได้

และมักจะมีส่วนประกอบอย่างเช่น แบตเตอรี่ แบตเตอรี่แบบชาร์จได้ หรือน้ำมัน ซึ่งหากจับต้องหรือกำจัดทิ้งอย่างไม่ถูกต้อง อาจเป็นภัยต่อสุขภาพมนุษย์และสิ่งแวดล้อมได้ อย่างไรก็ตาม

จำเป็นต้องมีส่วนประกอบเหล่านี้เพื่อให้อุปกรณ์ทำงานได้อย่างถูกต้อง ห้ามนำอุปกรณ์ที่มีสัญลักษณ์นี้กำกับไปทิ้งร่วมกับขยะในครัวเรือน

☁ การทำความสะอาดที่ทำให้เกิดน้ำเสียเจือปนน้ำมัน เช่น การล้างเครื่องยนต์

การล้างช่วงล่าง จะต้องดำเนินการโดยใช้แทนชะล้างที่ติดตั้งเครื่องแยกน้ำมันเท่านั้น

☁ งานที่ใช้สารชะล้างจะต้องดำเนินการบนพื้นผิวที่มีท่อนักของเหลวรั่วซึมที่ต่อกับระบบน้ำเสียเท่านั้น

ห้ามปล่อยสารชะล้างลงในแหล่งน้ำหรือพื้นดิน

บันทึกเกี่ยวกับวัสดุเนื้อหา (REACH)

ดูข้อมูลปัจจุบันเกี่ยวกับวัสดุเนื้อหาได้ใน:

www.kaercher.de/REACH

ข้อแนะนำด้านความปลอดภัย



โปรดอ่านข้อแนะนำด้านความปลอดภัยและคู่มือการใช้งานต้นฉบับก่อนการใช้งานอุปกรณ์เป็นครั้งแรก ให้ปฏิบัติตามอย่างเคร่งครัด โปรดเก็บรักษาคู่มือทั้งสองเล่มสำหรับการใช้งานภายหลังหรือสำหรับผู้ใช้งานคนอื่น ๆ

- นอกจากข้อแนะนำในคู่มือการใช้งานแล้ว คุณต้องคำนึงถึงระเบียบข้อบังคับทั่วไปเกี่ยวกับความปลอดภัยและการป้องกันการเกิดอุบัติเหตุตามกฎหมายอีกด้วย
- ค่าเตือนและเครื่องหมายเตือนที่แนบมากับอุปกรณ์จะแสดงข้อมูลที่สำคัญสำหรับการดำเนินการที่ปลอดภัย

ระดับความอันตราย

⚠ อันตราย

ข้อแนะนำเกี่ยวกับอันตรายที่อาจก่อให้เกิดการบาดเจ็บสาหัสหรือถึงแก่ชีวิตได้

⚠ ค่าเตือน

ข้อแนะนำเกี่ยวกับสถานการณ์เสี่ยงภัยที่อาจก่อให้เกิดการบาดเจ็บสาหัสหรือถึงแก่ชีวิตได้

⚠ ระวัง

ข้อแนะนำเกี่ยวกับสถานการณ์เสี่ยงภัยที่อาจก่อให้เกิดการบาดเจ็บเล็กน้อยได้

⚠ ข้อควรใส่ใจ

ข้อแนะนำเกี่ยวกับสถานการณ์เสี่ยงภัยที่อาจก่อให้เกิดความเสียหายต่อทรัพย์สิน

อุปกรณ์นิรภัยส่วนบุคคล

⚠ ระวัง

- สวมใส่เสื้อผ้าและแว่นตาป้องกันที่เหมาะสมเพื่อป้องกันตัวคุณเองจากน้ำหรือคราบสกปรกกระเด็นใส่ ●

อาจมีการกอดตัวของแอโรซอลในระหว่างการใช้งานเครื่องทำความสะอาดแรงดันสูง

การสูดดมไอของแอโรซอลเข้มข้นในร่างกายอาจทำให้เกิดอันตรายต่อสุขภาพ

ขึ้นอยู่กับระบบงาน

การใช้หัวฉีดที่มีการหมุนวนไวทั้งชุด (เช่น เครื่องทำความสะอาดพื้นผิว)

จะสามารถลดการกอดตัวของแอโรซอลได้อย่างมีนัยสำคัญ

ขึ้นอยู่กับสภาพแวดล้อมที่ต้องทำความสะอาด ให้สวมใส่เครื่องช่วยหายใจ FFP 2

ที่เหมาะสมหรืออุปกรณ์ที่มีคุณสมบัติเทียบเท่า เพื่อป้องกันตัวคุณเองในการสูดดมไอของแอโรซอลเข้า

เมื่อไม่สามารถใช้งานหัวฉีดที่มีการหมุนวนไวทั้งชุด

ข้อแนะนำด้านความปลอดภัยโดยทั่วไป

⚠ **อันตราย** ●อันตรายจากการสัมผัสกับแผ่นพลาสติกใสของบรรจุภัณฑ์ให้พ้นจากมือเด็ก

⚠ คำเตือน ●

ใช้อุปกรณ์เฉพาะตามวัตถุประสงค์ที่กำหนดไว้เท่านั้น

ตรวจสอบและระวังสภาวะโดยรอบเมื่อใช้งานอุปกรณ์จากบุคคลที่สาม โดยเฉพาะเด็ก ●

อนุญาตให้บุคคลที่มีต่อความสามารถทางร่างกาย ทางประสาทสัมผัสหรือทางสติปัญญา หรือขาดประสบการณ์และความรู้ใช้งานได้เฉพาะเมื่อมีผู้คอยควบคุมดูแลหรือเมื่อผ่านการฝึกอบรมเกี่ยวกับการใช้งานเครื่องดูดอย่างปลอดภัยแล้ว

และตระหนักถึงอันตรายที่อาจเกิดขึ้นตามมา

● ห้ามเด็กใช้งานอุปกรณ์

● ให้เฝ้าสังเกตดูเด็ก

เพื่อป้องกันไม่ให้เด็กเล่นเครื่องดูด

⚠ ระวัง ●

อุปกรณ์รักษาความปลอดภัยได้รับการออกแบบมาเพื่อป้องกันคุณ

ห้ามปรับเปลี่ยนหรือไม่ใช้งานอุปกรณ์รักษาความปลอดภัย

อันตรายจากไฟฟ้าช็อต

⚠ **อันตราย** ●

เชื่อมต่ออุปกรณ์ที่มีคลาสการป้องกันระดับ I เข้ากับแหล่งจ่ายกระแสไฟที่มีการเดินสายดินไว้ อย่างถูกต้องเท่านั้น ●

เชื่อมต่ออุปกรณ์เข้ากับกระแสไฟสลับเท่านั้น แรงดันไฟที่ระบุไว้บนแผ่นป้ายแสดงชนิดจะต้อง

สอดคล้องกับแรงดันไฟของแหล่งจ่ายกระแสไฟ

● ใช้งานอุปกรณ์พร้อมระบบตัดกระแสไฟตก

ค่าเท่านั้น (สูงสุด 30 mA) ●

ห้ามใช้มือที่เปียกจับเต้าเสียบปลั๊กไฟกับเต้ารับ

● ปลั๊กไฟหลักและขั้วต่อสายเคเบิลที่เชื่อมต่อ

ขยายจะต้องกันน้ำ และห้ามให้โดนน้ำ

ห้ามวางขั้วต่อไว้บนพื้น

ใช้ฉนวนสายไฟเพื่อให้ข้อเค้ดอยู่เหนือระดับพื้น อย่างน้อย 60 มม. ●

จะต้องป้องกันชิ้นส่วนที่เคลื่อนไหวได้ทั้งหมดในพื้นที่ทำงานจากน้ำที่กระเซ็น

⚠ คำเตือน ●

เชื่อมต่ออุปกรณ์เข้ากับการเชื่อมต่อระบบไฟฟ้า ซึ่งมีการติดตั้งโดยช่างไฟที่ผ่านการรับรองตามข้อกำหนด IEC 60364-1 เท่านั้น

● ก่อนใช้งานในแต่ละครั้ง

ให้ตรวจสอบความเสียหายที่สายเคเบิลหลักพร้อมปลั๊กหลัก

ห้ามใช้งานอุปกรณ์ซึ่งมีสายไฟที่มีความเสียหาย

เปลี่ยนสายไฟที่มีความเสียหายในทันทีโดยช่างเทคนิคฝ่ายบริการ / ช่างไฟฟ้าที่ผ่านการรับรอง

● ระวังอย่าให้สายไฟหรือสายไฟส่วนขยาย เกิดความเสียหายโดยถูกกดทับ บด หักงอ หรืออื่นๆ ที่ใกล้เคียง

ป้องกันสายไฟจากความร้อน น้ำมัน

และขอบที่แหลมคม ●

สายไฟส่วนขยายที่ไม่เหมาะสมจะมีอันตราย

ใช้งานสายไฟส่วนขยายนอกอาคารเฉพาะเมื่อผ่านการอนุมัติและมีการทำเครื่องหมายที่เหมาะสมด้วยสายไฟแบบไขว้:

1-10 ม. : 1.5 มม.² 10-30 ม. : 2.5 มม.²

⚠ ระวัง ●

พันสายไฟส่วนขยายไว้นอกขดสายไฟไว้เสมอ

● ให้ปิดสวิตช์หลัก /

สวิตช์อุปกรณ์หากไม่มีการใช้งานเป็นเวลานาน

และหลังการใช้งาน

และตัดการเชื่อมต่อจากปลั๊กหลัก

ห่อแบตเตอรี่

⚠ **อันตราย**

อันตรายจากการระเบิดและการลัดวงจร

ห้ามวางเครื่องมือหรือวัตถุลักษณะเดียวกันบนแบตเตอรี่

⚠ **อันตราย**

หลีกเลี่ยงการสัมผัสกับของเหลวที่รั่วไหลออกจากแบตเตอรี่ที่ชาร์จ หากสัมผัส

ให้ใช้น้ำสะอาดชำระล้างของเหลวดังกล่าวออก และหากเข้าตา ให้ไปพบแพทย์ด้วย

⚠ **อันตราย**

อันตรายจากการบาดเจ็บ!

โปรดปฏิบัติตามกฎระเบียบด้านความปลอดภัย

สำหรับการใช้งานแบตเตอรี่และคำแนะนำการใช้

งานของผู้ผลิตอุปกรณ์ชาร์จ

โหลดแบตเตอรี่ด้วยอุปกรณ์ชาร์จที่เหมาะสมเท่านั้น

⚠ **อันตราย**

ห้ามโยนแผงแบตเตอรี่ลงไปบนเปลวไฟหรือทิ้งรวมกับขยะครัวเรือน

⚠ **อันตราย**

อันตรายจากเพลิงไหม้และการระเบิด!

ห้ามวางเครื่องมือหรือสิ่งของคล้ายคลึงกันไว้บนแบตเตอรี่

ความเสี่ยงต่อการลัดวงจรและการระเบิด

ต้องหลีกเลี่ยงการสูบบุหรี่และเปลวเพลิงโดยเคร่งครัด

ห้องที่ชาร์จแบตเตอรี่จะต้องมีการถ่ายเทอากาศที่ดี

เนื่องจากระหว่างการชาร์จมีการปล่อยแก๊สที่สามารถระเบิดได้สูง

⚠ คำเตือน

ห้ามทำการชาร์จแผงแบตเตอรี่ที่ชำรุด ให้เปลี่ยนแผงแบตเตอรี่ที่ชำรุดด้วยแผงแบตเตอรี่ที่ KÄRCHER อนุญาตให้ใช้

⚠ คำเตือน

ห้ามเปิดห่อแบตเตอรี่ การซ่อมแซมต้องดำเนินการโดยบุคคลที่มีคุณสมบัติเท่านั้น

ข้อควรใส่ใจ

ยึดปฏิบัติตามคำแนะนำในการปฏิบัติงานของผู้ผลิตแบตเตอรี่และเครื่องชาร์จ

ยึดปฏิบัติตามข้อเสนอนำของหน่วยงานกฎหมายในส่วนที่เกี่ยวข้องกับการจัดการแบตเตอรี่

ข้อควรใส่ใจ

รักษาแบตเตอรี่ให้สะอาดและแห้งเพื่อไม่ให้กระแสไฟรั่ว ป้องกันแบตเตอรี่จากการปนเปื้อน เช่น ผงโลหะ

ข้อควรใส่ใจ

กำจัดทั้งแบตเตอรี่ที่ใช้แล้วด้วยวิธีที่เป็นมิตรต่อสิ่งแวดล้อมตามคำสั่ง EC 91/157/EEC หรือระเบียบบังคับของประเทศที่เกี่ยวข้อง

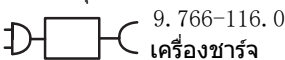
ข้อควรใส่ใจ

เสี่ยงต่อการลัดวงจร ห้ามเก็บแผงแบตเตอรี่ไว้รวมกับวัตถุโลหะ

เครื่องชาร์จ

ใช้อะแดปเตอร์ต่อไปนี้

● ประเภทอุปกรณ์:



⚠ อันตราย

มีความเสี่ยงต่อการระเบิด! ชาร์จแบตเตอรี่ด้วยเครื่องชาร์จที่เหมาะสมเท่านั้น

เสี่ยงต่อการระเบิด ไม่ชาร์จแบตเตอรี่ (เซลล์ปลัสมุม)

⚠ คำเตือน

ให้เปลี่ยนชิ้นส่วนเครื่องชาร์จที่ชำรุดพร้อมสายเคเบิลด้วยชิ้นส่วนของแท้ทันที

อนุญาตให้ชาร์จแบตเตอรี่ด้วยเครื่องชาร์จแท้ที่ส่งมาพร้อมกันหรือเครื่องชาร์จที่ KÄRCHER อนุญาตให้ใช้เท่านั้น

ข้อควรใส่ใจ

ใช้งานและเก็บเครื่องชาร์จไว้ในห้องที่แห้งเท่านั้น

การใช้งาน

⚠ อันตราย ●

ห้ามใช้งานในสภาพแวดล้อมที่อาจเกิดการระเบิดขึ้นได้ ● ห้ามใช้สารละลาย

ของเหลวที่มีส่วนผสมของสารละลาย หรือสารกรดเข้มข้น ตัวอย่างเช่น เบนซิน

ทินเนอร์สำหรับสี

หรือน้ำมันในระบบทำความร้อน

สเปรย์จะมีความไวต่อการติดไฟ ระเบิด

และเป็นพิษสูง ● ยางล้อยานพาหนะ /

วาล์วยางที่ชำรุดเสียหายเป็นอันตรายต่อชีวิต

ยางล้อยานพาหนะ /

วาล์วยางสามารถได้รับความเสียหายจากสายน้ำ

แรงดันสูงและระเบิด สัญญาณแรกที่เห็นคือ

ยางล้อมีสีที่เปลี่ยนไป

ในการทำความสะอาดยางล้อยานพาหนะ /

วาล์วยาง ให้ฉีดน้ำโดยเว้นระยะห่างอย่างน้อย 30 ซม.

⚠ คำเตือน ● ห้ามใช้อุปกรณ์

หากมีบุคคลอื่นอยู่ภายในพื้นที่

ซึ่งไม่มีการสวมใส่เสื้อผ้าป้องกันที่เหมาะสม ●

ห้ามฉีดน้ำแรงดันสูงเพื่อทำความสะอาดเสื้อผ้า

หรือรองเท้า ●

ห้ามฉีดน้ำแรงดันสูงเข้าไปที่ตัวบุคคล สัตว์เลี้ยง

อุปกรณ์ไฟฟ้าที่เปิดใช้งานอยู่ หรืออุปกรณ์

● ห้ามฉีดพ่นไปยังออปเจกต์ใดๆ

ที่มีส่วนผสมอันตรายอยู่ (เช่น แอสบเอสโตส)

● ตรวจสอบอุปกรณ์และอุปกรณ์เสริม เช่น

ท่อแรงดันสูง ปืนฉีดแรงดันสูง

และอุปกรณ์นิรภัย ก่อนการใช้งานแต่ละครั้ง

เพื่อความปลอดภัยในการใช้งานและใช้งานอย่างถูกต้อง ห้ามใช้อุปกรณ์หากมีความเสียหาย

เปลี่ยนส่วนประกอบที่ชำรุดเสียหายใหม่ในพื้นที่

● ใช้เฉพาะท่อแรงดันสูง อุปกรณ์

และขั้วต่อจากผู้ผลิตที่แนะนำเท่านั้น

● อันตรายต่อการถูกน้ำร้อนลวก

เมื่อมีการตัดการเชื่อมต่อท่อหรือสายยางแรงดันสูง

อาจมีการกระเซ็นของน้ำร้อนออกจากข้อต่อหลังการใช้งาน

⚠ ระวัง ●

ห้ามใช้งานอุปกรณ์โดยไม่มีตัวแยกในระบบในเครือข่ายน้ำดื่ม ตามกฎระเบียบที่กำหนดไว้

ตรวจสอบให้แน่ใจว่า

มีการใช้งานการเชื่อมต่อระบบน้ำภายในพื้นที่ของคุณ

ซึ่งมีการใช้เครื่องทำความสะอาดแรงดันสูง

โดยมีการประกอบเข้ากับตัวแยกระบบตามกฎระเบียบ EN 12729 type BA

- น้ำซึ่งไหลผ่านตัวแยกระบบจะไม่ถือเป็นน้ำดื่มอีกต่อไป ●
- ห้ามทิ้งอุปกรณ์ไว้โดยไม่มีผู้ดูแลในระหว่างการใช้งาน ●

หากมีการเชื่อมต่อหัวฉีดแรงดันสูงเข้ากับท่อน้ำที่มีอยู่ จะมีแรงดันกลับเข้าที่ปืนฉีดแรงดันสูง ตรวจสอบให้แน่ใจว่า

มีการใช้งานในระยะห่างที่ถูกต้อง และมีการถือปืนฉีดแรงดันสูงและท่อน้ำไว้แน่น ● อุบัติเหตุหรือความเสียหายอาจเกิดขึ้นได้หากอุปกรณ์วิ่งหล่น

คุณจะต้องระมัดระวังในการถืออุปกรณ์ไว้แน่นและเสถียร เมื่อใช้งานทุกรายการ

ข้อควรใส่ใจ

- ห้ามใช้งานอุปกรณ์หากมีอุณหภูมิต่ำกว่า 0 °C

การใช้งานอุปกรณ์พร้อมน้ำยาทำความสะอาด

⚠ คำเตือน ●

การใช้น้ำยาทำความสะอาดที่ไม่ถูกต้องสามารถทำให้เกิดการบาดเจ็บหรือเป็นพิษอย่างรุนแรงได้

- ⚠ ระวัง ● จัดเก็บอุปกรณ์ให้ห่างจากมือเด็ก ● ใช้เฉพาะน้ำยาทำความสะอาดจากผู้ผลิตที่กำหนดไว้หรือแนะนำเท่านั้น การใช้น้ำยาทำความสะอาดหรือสารเคมีอื่นๆ อาจมีผลต่อความปลอดภัยของอุปกรณ์

การดูแลและการบำรุงรักษา

⚠ คำเตือน ●

ตัดการเชื่อมต่อจากปลั๊กหลักก่อนดำเนินการบำรุงรักษา

⚠ ระวัง ●

ดำเนินการซ่อมแซมและทำงานกับส่วนประกอบระบบไฟฟ้าโดยบุคคลากรจากฝ่ายบริการที่ผ่านการรับรองเท่านั้น

ข้อควรใส่ใจ ● ห้ามใช้อะซิโตน สารกรดเข้มข้น หรือสารละลาย

เนื่องจากจะมีผลกระทบต่อดีไซน์ที่ใช้ในอุปกรณ์

ข้อควรใส่ใจ

อันตรายจากน้ำแข็งเกาะ

น้ำแข็งเกาะอาจทำให้อุปกรณ์ที่ถ่ายน้ำออกไม่หมดเสียหายได้

ถ่ายน้ำออกจากอุปกรณ์และอุปกรณ์เสริมออกให้หมด

ป้องกันไม่ให้น้ำแข็งเกาะอุปกรณ์

การขนส่ง

⚠ ระวัง ●

อันตรายจากอุบัติเหตุและการเกิดอาการบาดเจ็บ

ตรวจสอบน้ำหนักของอุปกรณ์ในระหว่างการขนส่งและการจัดเก็บ โปรดดูบทเกี่ยวกับ

ข้อมูลทางเทคนิค ในคำแนะนำด้านการใช้งาน

การประกอบและการเริ่มใช้งานครั้งแรก

หมายเหตุ

- แบตเตอรี่ถูกชาร์จไว้เป็นบางส่วนเมื่อทำการส่งของ
- กรูณาชาร์จแบตเตอรี่ก่อนที่จะเริ่มใช้งานครั้งแรกและเมื่อจำเป็น สำหรับข้อมูลเพิ่มเติมดูหัวข้อ การชาร์จแบตเตอรี่

ดูภาพประกอบในหน้าพับเพื่อติดตั้งอุปกรณ์

1. วางอุปกรณ์บนพื้นผิวราบ
2. ดึงแคลมป์สำหรับสายฉีดน้ำแรงดันสูงออกจากปืนฉีด

ภาพประกอบ B

3. ต่อสายฉีดน้ำแรงดันสูงเข้ากับปืนฉีด

ภาพประกอบ C

4. ดึงแคลมป์เข้าไปในปืนฉีดจนกระทั่งยึดเข้าที่
5. ตรวจสอบให้แน่ใจว่าสายฉีดน้ำแรงดันสูงต่อเข้ากับปืนฉีดอย่างแน่นหนาโดยการดึงสายฉีดน้ำแรงดันสูง

6. เสียบตามฉีดเข้ากับปืนฉีด แล้วหมุนตามฉีดเป็นมุม 90° เพื่อล็อกให้แน่น

ภาพประกอบ D

7. ต่อสายฉีดน้ำแรงดันสูงเข้ากับข้อต่อแรงดันสูงที่อยู่บนอุปกรณ์

ภาพประกอบ E

ข้อต่อท่อ

หมายเหตุ

● การปนเปื้อนในน้ำสามารถทำให้ปั๊มและอุปกรณ์เสริมเสียหายได้

● เติมน้ำในถังด้วยน้ำสะอาดเท่านั้น

1. เปิดฝาลังน้ำ แล้วดึงถังน้ำขึ้นมาตรงๆ

ภาพประกอบ F

2. เติมน้ำในถังด้วยน้ำสะอาด

ภาพประกอบ G

3. ปิดฝา
4. วางถังน้ำไว้บนอุปกรณ์

การทำงาน

หมายเหตุ

- หากเดินเครื่องอุปกรณ์โดยไม่มีน้ำนานกว่า 2 นาที อาจทำให้ปั๊มแรงดันสูงเสียหายได้
- หากอุปกรณ์สร้างแรงดันไม่ขึ้นภายใน 2 นาที ปิดสวิทช์เครื่องแล้วดำเนินการตามคำแนะนำในบท การแก้ไขปัญหา

การชาร์จแบตเตอรี่

หมายเหตุ

หากมอเตอร์หรือแบตเตอรี่ร้อนโปรดรอให้เย็นลง

1. ปิดอุปกรณ์
2. ต่อดสายไฟเข้ากับแหล่งจ่ายไฟ
3. เปิดฝาของเสียบชาร์จ

ภาพประกอบ H

4. เสียบสายชาร์จในช่องเสียบชาร์จที่อยู่บนอุปกรณ์

ตารางด้านล่างนี้อธิบายความหมายของไฟ LED

ไฟ LED	ความจุการชาร์จ
กะพริบ 3 ครั้ง	0 - 30%
1 เปิดตลอดกะพริบ 2 ครั้ง	30 - 70%
2 เปิดตลอดกะพริบ 1 ครั้ง	70 - 95%
3 เปิดตลอด	> 95%

การแสดงผลแบตเตอรี่

ตารางด้านล่างนี้อธิบายความหมายของความจุที่เหลืออยู่ของแบตเตอรี่

ไฟ LED	สี	ความจุที่เหลืออยู่
3	เขียว	70 - 100%
2		40 - 70%
1		10 - 40%
กะพริบ 3 ครั้ง	แดง	0 - 10%
กะพริบ 1 ครั้ง	แดง	<ul style="list-style-type: none"> ● แบตเตอรี่มีอุณหภูมิสูง ● โปรดรอให้เย็นลง ● การแจ้งเตือนข้อผิดพลาด

หมายเหตุ

- การแสดงผลแบตเตอรี่จะปิดระหว่างทำการชาร์จ
- การแสดงผลแบตเตอรี่จะถูกตั้งก็ต่อเมื่อใช้อุปกรณ์โดยตัวปรับความแรงอยู่ที่ตำแหน่ง "4"

การทำงานด้วยแรงดันสูง

หมายเหตุ

- รักษาระยะเวลาการฉีดน้ำอย่างน้อย 30 ชม. เมื่อทำความสะอาดพื้นผิวทาสี
 - ห้ามใช้หัวฉีดทำความสะอาดยางรถยนต์ พื้นผิวทาสีหรือพื้นผิวที่ละเอียดอ่อน (เช่น พื้นผิวไม้)
1. บิดตัวปรับความแรงไปยังตำแหน่งที่ต้องการ **ภาพประกอบ I**

ตำแหน่ง	1	2	3	4
แรงดันขณะทำงานที่ประเมิน [Mpa (บาร์)]	1.0 (10)	1.5 (15)	3.0 (30)	4.0 (40)
แรงดันขณะทำงานสูงสุด [ลิตร/นาที]	1.5 (15)	2.25 (22.5)	4.5 (45)	6.0 (60)
อัตราการไหลขณะทำงาน [ลิตร/นาที]	2.0	2.5	3.5	4.0

2. กดสวิทช์ "เปิด/ปิด" อุปกรณ์ **ภาพประกอบ J**
3. ปลดคันล้อยคบนปืนฉีด
4. เปิดสวิทช์อุปกรณ์โดยดึงคันล้อยคของปืนฉีด
5. ปิดสวิทช์อุปกรณ์โดยปล่อยคันล้อยคของปืนฉีด แรงดันสูงยังคงอยู่ในอุปกรณ์

การทำงานกับสารละลาย

หมายเหตุ

ก่อนที่คุณจะใช้สารละลายโปรดอ่านเอกสารข้อมูลความปลอดภัยเคมีภัณฑ์ที่ออกโดยผู้ผลิตสารละลายนั้นโดยละเอียด (โดยเฉพาะอย่างยิ่งคำแนะนำเกี่ยวกับอุปกรณ์ป้องกันส่วนบุคคล)

หากจำเป็นต้องใช้สารละลายในการทำ ความสะอาด

ให้ติดตั้งปืนฉีดที่มีหัวฉีดโฟมเติมด้วยภาชนะใส่สารละลาย

ห้ามเติมสารละลายโดยตรงลงในถังน้ำ

วิธีทำความสะอาดที่แนะนำ

1. ฉีดสารละลายเล็กน้อยบนพื้นผิวที่แห้งและปล่อยให้สารละลายทำปฏิกิริยาแต่อย่าให้แห้ง
2. ฉีดล้างสิ่งสกปรกที่คลายออกด้วยแรงดันสูง

การขัดจังหวะการทำงาน

1. ปลดคันล้อยคบนป็นฉืด
2. ล็อคคันล้อยคบนป็นฉืด
3. ในกรณีทีขัดจังหวะนานกว่านั้น (เช่น มากกว่า 5 นาที) ให้ปิดสวิตซ์เครื่อง

การจบการทำงาน

หมายเหตุ

แยกสายฉีดน้ำแรงดันสูงออกจากป็นฉืดหรืออุปกรณ์ เมื่อไม่มีแรงดันในระบบ

1. นำถังน้ำออก
2. เปิดสวิตซ์เครื่อง
3. กดคันล้อยคบนป็นฉืดจนกระทั่งไม่มีน้ำปล่อยออกมา
4. ปลดคันล้อยคบนป็นฉืด
5. ปิดสวิตซ์เครื่อง
6. กดคันล้อยคบนป็นฉืดเพื่อปล่อยแรงดันใดๆ ทีเหลืออยู่ในระบบ
7. ล็อคคันล้อยคของป็นฉืด
8. เทน้ำออกจากถังน้ำให้หมด

การดูแลและการบำรุงรักษา

ก่อนทีจะทำงานใดๆ บนอุปกรณ์:

1. ปิดสวิตซ์เครื่อง
2. ถอดเครื่องชาร์จแบตเตอรี่

ทำความสะอาดตะแกรงในข้อต่อท่อน้ำอย่างสม่ำเสมอ

หมายเหตุ

อย่าทำให้ตะแกรงเสียหาย

1. ถอดหัวรีดออกจากข้อต่อท่อน้ำ
ภาพประกอบ K
2. ดึงตะแกรงออกโดยใช้คีมปากแบน
ภาพประกอบ L
3. เปิดน้ำให้ไหลทำความสะอาดตะแกรง
ภาพประกอบ M
4. ใส่ตะแกรงกลับเข้าในข้อต่อท่อน้ำ

การขนส่ง

หมายเหตุ

พิจารณาน้ำหนักของอุปกรณ์เมื่อทำการจัดเก็บ

เมื่อขนส่งอุปกรณ์ด้วยมือ

1. ม้วนสายฉีดน้ำแรงดันสูงรอบๆ ท่อ แล้ววางไว้ในทีเก็บสายฉีดน้ำ
2. สอดป็นฉืดไว้ในทีเก็บป็นฉืด
3. พับถังน้ำ
4. ยกอุปกรณ์ขึ้นด้วยเขมขัดหัว แล้วหัวไป

เมื่อขนส่งอุปกรณ์ในรถ

ยึดอุปกรณ์ให้แน่นไม่ให้เคลื่อนและล้มลง

ทีเก็บ

หมายเหตุ

พิจารณาน้ำหนักของอุปกรณ์เมื่อทำการจัดเก็บ ก่อนทีจะจัดเก็บเป็นเวลานาน (เช่น ในช่วงฤดูหนาว)

ปฏิบัติตามคำแนะนำในหัวข้อการดูแลและการบำรุงรักษาด้วย

1. วางอุปกรณ์บนพื้นผิวราบ
2. ต่ออุปกรณ์เสริมเข้ากับอุปกรณ์ทีละประเภท

การป้องกันน้ำแข็งเกาะ

หมายเหตุ

ถายน้ำออกจากอุปกรณ์และอุปกรณ์เสริมให้หมด

และป้องกันไม่ให้ น้ำแข็งเกาะอุปกรณ์และอุปกรณ์เสริม

1. ถายน้ำออกจากอุปกรณ์ให้หมด:
 - a. เปิดสวิตซ์อุปกรณ์โดยไม่ต้องต่อสายฉีดน้ำแรงดันสูงและแหล่งจ่ายน้ำ (ไม่เกิน 1 นาที)
 - b. ปิดสวิตซ์อุปกรณ์จนกระทั่งไม่มีน้ำออกมาอี กทีข้อต่อแรงดันสูง
2. จัดเก็บอุปกรณ์และอุปกรณ์เสริมทั้งหมดในห่อ งทีปราศจากน้ำแข็งเกาะ

การแก้ไขปัญหา

แนวทางการแก้ไขปัญหา

การทำงานผิดพลาดมักเกิดจากสาเหตุต่างๆ ทีคุณสามารถแก้ไขได้ด้วยตัวเองโดยใช้ภาพรวมต่อไปนี

เมื่อมีข้อสงสัยหรือในกรณีของการทำงานผิดพลาดทีไม่ได้ระบุไว้ในทีนี้

โปรดติดต่อฝ่ายบริการลูกค้าทีได้รับอนุญาตของคุณ

การแก้ไขปัญหา

ก่อนทีจะทำงานใดๆ บนอุปกรณ์:

1. ปิดสวิตซ์เครื่อง
2. ถอดเครื่องชาร์จแบตเตอรี่

เครื่องไม่ทำงาน

1. ดึงคันล้อยคของป็นฉืดเพื่อเปิดสวิตซ์อุปกรณ์
2. ปิดสวิตซ์อุปกรณ์ด้วยสวิตซ์ "เปิด/ปิด" รอสองสามวินาที แล้วเปิดสวิตซ์อุปกรณ์อีกรั้ง
3. ตรวจสอบสถานะการชาร์จของแบตเตอรี่
4. หากมอเตอร์หรือแบตเตอรี่มีอุณหภูมิสูง โปรดรอให้เย็นลง

อุปกรณ์มีแรงดันไม่เพียงพอ

1. การระบายอากาศอุปกรณ์:
 - a ถอดสายฉีดน้ำแรงดันสูง
 - b เปิดสวิตช์อุปกรณ์ และเดินเครื่องอุปกรณ์ (ไม่เกิน 2 นาที)
จนกระทั่งน้ำไหลออกจากท่อต่อแรงดันสูง โดยไม่มีฟอง
 - c ปิดสวิตช์เครื่อง
 - d ต่อสายฉีดน้ำแรงดันสูงกลับเข้ากับปืนฉีด
2. ดึงตะแกรงออกจากข้อต่อท่อโดยใช้คีมปากแบน
แล้วทำความสะอาดโดยเปิดน้ำไหลผ่านไส้กรอง

แรงดันขึ้นๆ ลงๆ อย่างแรง

1. ตรวจสอบระดับน้ำในถังน้ำ
2. ทำความสะอาดหัวฉีดแรงดันสูง:
 - a ใช้เข็มขัดสิ่งสกปรก/
ฝุ่นละอองออกจากรูหัวฉีด
 - b เปิดน้ำใส่ด้านหน้าหัวฉีดเพื่อล้างออกให้หมด

อุปกรณ์มีการรั่ว

- การรั่วเล็กน้อยจากบีมอุปกรณ์ถือเป็นเรื่องปกติ หากเกิดการรั่วเพิ่มขึ้น โปรดติดต่อฝ่ายบริการลูกค้าที่ได้รับอนุญาตใกล้บ้าน

แบตเตอรี่ไม่ยอมชาร์จ

- มอเตอร์หรือแบตเตอรี่มีอุณหภูมิสูง รอให้เย็นลง

การรับประกัน

เงื่อนไขการรับประกันที่บริษัทผู้จัดจำหน่ายของเรากำหนดมีผลบังคับใช้ในทุกประเทศ เรายินดีแก้ไขข้อผิดพลาดที่อาจเกิดขึ้นกับเครื่องดูดของคุณให้ฟรีภายในระยะกำหนดการรับประกัน

ตราบดที่สาเหตุของข้อผิดพลาดเกิดจากวัสดุหรือการผลิต ในกรณีการรับประกัน กรุณานำใบเสร็จไปติดต่อกับตัวแทนจำหน่ายหรือศูนย์บริการลูกค้าที่ผ่านการรับรองใกล้บ้าน (ดูที่อยู่ด้านหลัง)

ข้อมูลทางเทคนิค

ข้อมูลไฟฟ้า

แรงดันไฟฟ้าจากไฟบ้าน	V	100-240
ความถี่จากไฟบ้าน	Hz	50-60
แรงดันไฟฟ้าของแบตเตอรี่ขณะทำงาน	VDC	36
ความจุแบตเตอรี่	Ah	2.0
แรงดันไฟฟ้าของที่ชาร์จ	V	42
กระแสไฟการชาร์จ	A	0.5
ประเภทการป้องกัน		IP X5

ข้อต่อท่อ

ปริมาตรถังน้ำ	ลิตร	16
อุณหภูมิการป้อน (สูงสุด)	°C	40

ประสิทธิภาพอุปกรณ์

แรงดันขณะทำงาน	MPa	1-4
แรงดันที่อนุญาตสูงสุด	MPa	6.0
อัตราการไหลของน้ำ	ลิตร/นาที	3.7
อัตราการไหลสูงสุด	ลิตร/นาที	4.2
อุณหภูมิแวดล้อม	°C	5...40
ความชื้นไม่ควมแน่น	%	20-80

ขนาด

น้ำหนัก (ไม่รวมอุปกรณ์เสริม)	กก.	7.0
ความยาว	มม.	410
ความกว้าง	มม.	330
ความสูง	มม.	360

มีการเปลี่ยนแปลงทางเทคนิค

الضمان

يسري في كل دولة شروط الضمان التي تضعها شركة التسويق المتخصصة التابعة لنا. نحن نتولى إصلاح الأخطاء التي قد تطرأ على جهازك خلال فترة الضمان بدون مقابل، عندما يكون سبب هذه الأعطال ناجم عن عيب في المواد المستخدمة أو في عملية التصنيع. في حالة استحقاق الضمان، توجه من فضلك بقسيمة الشراء إلى أقرب موزع أو مركز خدمة عملاء معتمد.
(العنوان على الصفحة الخلفية)

البيانات الفنية

بيانات كهربائية

فولت	100 - 240	جهد المآخذ الرئيسي
هرتز	50 - 60	تردد المآخذ الرئيسي
فولت	36	جهد تشغيل البطارية
تيار مباشر		
أمبير/س	2.0	سعة البطارية
فولت	42	جهد الشاحن
أمبير	0.5	تيار الشحن

نوع الحماية

IP X5

توصيل المياه

بوصة	16	حجم الخزان
درجة مئوية	40	درجة حرارة التغذية (القصوى)

أداء الجهاز

ميغا باسكال	1 - 4	ضغط التشغيل
ميغا باسكال	6.0	الحد الأقصى للضغط المسموح به
بوصة / دقيقة	3.7	معدل تدفق المياه
بوصة / دقيقة	4.2	الحد الأقصى لمعدل التدفق
درجة مئوية	40...5	درجة الحرارة المحيطة
%	20 - 80	الرطوبة، من دون تكثف

الأبعاد

الوزن (من دون ملحقات)	كجم	7.0
الطول	مم	410
العرض	مم	330
الارتفاع	مم	360

المواصفات الفنية خاضعة للتعديل.

استكشاف الأعطال وإصلاحها

المساعدة في حالة حدوث خلل

الاختلالات غالباً ما تكون ناتجة عن أسباب بسيطة، والتي يمكنك التغلب عليها بنفسك بمساعدة العرض التوضيحي التالي. عند الشك أو حدوث اختلالات لم يتم ذكرها هنا، توجه من فضلك إلى مركز خدمة العملاء المعتمد.

استكشاف الأعطال وإصلاحها

قبل القيام بأي عمل على الآلة:

1. أوقف تشغيل الآلة.
2. افصل شاحن البطارية.

الآلة في حالة عدم تشغيل

1. اسحب ذراع مسدس الدفع للدخول لتشغيل الآلة.
2. أوقف تشغيل الآلة عن طريق مفتاح "ON / OFF" (التشغيل/إيقاف التشغيل). انتظر لبضعة دقائق وشغل الآلة مجدداً.
3. افحص حالة شحن البطارية.
4. في حالة سخونة درجة حرارة البطارية أو الموتور، يرجى الانتظار حتى يبرد.

الآلة لا تتضمن ضغطاً كافياً

1. تهوية الآلة:
 - a أفضل خرطوم الضغط العالي.
 - b ابدأ الآلة وشغلها (دقيقتان بحد أقصى) حتى تخرج المياه من وصلة الضغط العالي من دون فقاعات.
 - c أوقف تشغيل الآلة.
 - d أعد توصيل خرطوم الضغط العالي بالآلة.
2. اسحب شاشة المصفاة من وصلة المياه باستخدام زردية مسطحة الفوهة، ونظف الفلتر باستخدام المياه الجارية.

تقلبات الضغط الشديدة

1. افحص مستوى المياه في خزان المياه.
2. نظف فوهة الضغط العالي:
 - a أزل الأوساخ / الأتربة من تجويف الفوهة باستخدام إبرة.
 - b ضع المياه أمام تجويف الفوهة لشطفها تماماً.

تسرب بالآلة

- يكون التسرب الخفيف من مضخة الآلة أمراً عادياً. إذا زاد التسرب، يرجى الاتصال بموقع خدمة العملاء المعتمد التالي.

البطارية لا تشحن.

- درجة حرارة الموتور أو البطارية عالية. انتظر حتى تبرد.

2. اضغط مفتاح "ON / OFF" (تشغيل/إيقاف تشغيل) الآلة.

صورة إيضاحية J

1. ألقِ قفل الذراع بمسدس الدفع.
2. شغّل الآلة من خلال سحب الذراع بمسدس الدفع.
3. أوقف تشغيل الآلة من خلال تحرير الذراع بمسدس الدفع. يظل الضغط العالي في الآلة.

التشغيل في وجود مُنظّف

إرشاد

قبل استخدام المُنظّف، يرجى قراءة ورقة أمان بيانات المواد الصادرة من الشركة المُصنّعة للمُنظّفات بعناية (خاصة التعليمات المتعلقة بمعدات الوقاية الشخصية).

إذا لزم استخدام مُنظّف، يرجى تجهيز مسدس الدفع بغوثة الغوم الأصلية مع حاوية المنظّفات. لا تصف المنظّف مباشرة في خزان المياه.

طريقة التنظيف الموصى بها

1. رش المُنظّف باعتدال على السطح الجاف واسمح بإعادة تفاعل المنظّف ولكن عدم جفافه.
2. رش الأوساخ السائبة بالضغط العالي.

التشغيل المتقطع

1. حرّر الذراع بمسدس الدفع.
2. أقفل الذراع بمسدس الدفع.
3. في حالة التقطع الممتد (مثلاً، أزيد من 5 دقائق)، أوقف تشغيل الآلة.

إنهاء التشغيل

إرشاد

- أفضل خرطوم الضغط العالي من مسدس الدفع أو الآلة عند عدم وجود ضغط في النظام.
1. أزل خزان المياه.
 2. شغّل الآلة.
 3. اضغط ذراع مسدس الدفع حتى يتوقف عن دفع المياه تماماً.
 4. حرّر الذراع بمسدس الدفع.
 5. أوقف تشغيل الآلة.
 6. اضغط الذراع بمسدس الدفع لتحرير أي ضغط متبق في النظام.
 7. أقفل الذراع بمسدس الدفع.
 8. أفرغ خزان المياه تماماً.

العناية والصيانة

قبل القيام بأي عمل على الآلة:

1. أوقف تشغيل الآلة.
2. افصل شاحن البطارية.

نظّف شاشة المصفاة في وصلة المياه بانتظام

إرشاد

لا تلتف شاشة المصفاة.

1. أزل القارئة من وصلة المياه.

صورة إيضاحية K

2. اسحب شاشة المصفاة للخارج باستخدام زرديّة مسطحة.

صورة إيضاحية L

3. نظّف شاشة المصفاة تحت المياه الجارية.

صورة إيضاحية M

4. أعد إدخال شاشة المصفاة في وصلة المياه.

النقل

إرشاد

راع وزن الآلة عند تخزينها.

عند نقل الآلة يدويًا

1. لف خرطوم الضغط العالي حول الخرطوم وضعهما في حامل تخزين الخراطيم.
2. أدخل مسدس الدفع في حامل تخزين مسدس الدفع.
3. اطو خزان المياه.
4. ارفع الآلة باستخدام سير التحميل، واحملها.

عند نقل الآلة في المركبات

أمن الآلة ضد التحرك أو القلب.

التخزين

إرشاد

راع وزن الآلة عند تخزينها.

قبل فترات التخزين الممتدة (مثلاً، أثناء الشتاء)، أيضاً راع التعليمات في قسم العناية والصيانة.

1. ضع الآلة على سطح مستو.
2. وصل الملحقات بحسب نوعها بالآلة.

الحماية من صقيع

إرشاد

صرف الآلة والملحقات تماماً وإحم الآلة والملحقات من الصقيع.

1. صرف الآلة تماماً من المياه:

- a شغّل الآلة مع فصل خرطوم الضغط العالي ومصدر الإمداد بالمياه (لدقيقة بحد أقصى).
- b أوقف تشغيل الآلة حتى يتوقف خروج المياه تماماً عند وصلة الضغط العالي.

2. خزّن الآلة وجميع الملحقات في غرفة خالية من الصقيع.

يصف الجدول أدناه معنى مؤشرات LED على الشاحن:

اللون	الحالة	الوصف
3 يومض		0 - 30 %
1 دائما قيد التشغيل 2 يومض		30 - 70 %
2 دائما قيد التشغيل 1 يومض		70 - 95 %
3 دائما قيد التشغيل		< 95 %

شاشة البطارية

يصف الجدول أدناه معنى السعة المتبقية للبطارية:

مؤشرات LED	اللون	السعة المتبقية
3	أخضر	70 - 100 %
2		40 - 70 %
1		10 - 40 %
3 يومض	أحمر	0 - 10 %
1 يومض	أحمر	● البطارية ساخنة، يرجى الانتظار حتى تبرد. ● تذكير بالخطأ

إرشاد

- ألغى تنشيط شاشة البطارية أثناء عملية الشحن.
- لا تعرض شاشة البطارية قِيَمًا صحيحة إلا في حالة استخدام الآلة مع منظم طاقة في الموضع "4".

تشغيل الضغط العالي

إرشاد

- حافظ على مسافة رش 30 سم عند تنظيف الأسطح المدهونة.
 - لا تستخدم مزيل الأوساخ بالضغط العالي لتنظيف أطر السيارات، أو الدهان، أو الأسطح الحساسة (مثلًا الأسطح الخشبية).
1. أدر منظم الطاقة إلى الوضع المطلوب:

صورة إيضاحية 1

الوضع	1	2	3	4
ضغَط العمل المُقَدَّر [ميجا باسكال (بار)]	1.0 (10)	1.5 (15)	3.0 (30)	4.0 (40)
ضغَط العمل الأقصى [ميجا باسكال (بار)]	1.5 (15)	2.25 (22.5)	4.5 (45)	6.0 (60)
مُعَدَّل تدفق العمل [بوصة/دقيقة]	2.0	2.5	3.5	4.0

6. أدخل قضيب وصل الرشاش في مسدس الدفع وأدر قضيب وصل الرشاش 90 درجة لقفله.

صورة إيضاحية D

7. وصل خرطوم الضغط العالي بوصلة الضغط العالي الموجودة على الآلة.

صورة إيضاحية E

توصيل المياه

إرشاد

- يمكن للتلوث بالمياه أن يتلف المضخة والملحقات.
 - لا تعبئ الخزان سوى بالماء الصافي.
1. افتح غطاء خزان المياه واسحب خزان المياه عموديًا لأعلى.
- #### صورة إيضاحية F
2. عبئ الخزان بالماء الصافي.
- #### صورة إيضاحية G
3. أغلق الغطاء.
 4. ضع خزان المياه على الآلة.

التشغيل

إرشاد

- يؤدي تشغيل الآلة في وضع جاف لأكثر من دقيقتين إلى تلف مضخة الضغط العالي.
- إذا لم تتم الآلة بتجميع الضغط في غضون دقيقتين، فأوقف تشغيل الآلة وواصل وفقًا للتعليمات الواردة بالفصل استكشاف الأعطال واصلاحها.

شحن البطارية

إرشاد

- في حالة سخونة البطارية أو الموتور، يرجى الانتظار حتى يبرد.
1. أوقف تشغيل الجهاز.
 2. وصل كابل الطاقة بمصدر إمداد الطاقة.
 3. افتح غطاء مقبس الشحن.

صورة إيضاحية H

4. وصل كابل الشحن بمقبس الشحن الموجود على الآلة.

التشغيل

⚠ **خطر** ● يُمنع منعاً باتاً التشغيل في المناطق القابلة للانفجار. ● لا تقم بشفط مواد مذيبة أو سوائل تحتوي على مواد مذيبة أو مواد حمضية غير مخففة أبداً. وهذه تشمل على سبيل المثال البنزين، مواد إضافية للألوان أو وقود التدفئة. الرذاذ قابل للاشتعال والانفجار وسام. ● إطارات السيارات التالفة /صمامات الإطارات تشكل مصدر خطر على الحياة. إطارات السيارات /صمامات الإطارات يمكن

أن تتضرر أو تتفجر عن طريق استخدام شعاع الضغط العالي. أول علامة على ذلك هو تغيير لون الإطار. عليك المحافظة على مسافة 30 سم على الأقل. من الشعاع عند تنظيف السيارة عن إطارات السيارة / صمامات الإطارات.

⚠ **تحذير** ● لا تستخدم الجهاز بالقرب من تواجد أشخاص آخرين لا يرتدون ملابس وقاية مناسبة. ● لا توجه شعاع الضغط العالي على نفسك مثلاً على ملابسك أو حذائك لتنظيفه. ● لا توجه شعاع الضغط العالي على الأشخاص، الحيوانات، معدات كهربائية فعالة أو على الجهاز نفسه. ● لا تقوم برش أي أشياء تحتوي على مواد ضارة بالصحة (الإيسيت مثلاً). ● تأكد قبل كل استخدام من أن الجهاز وملحقاته في حالة سليمة وآمنة للتشغيل مثلاً خرطوم الضغط العالي، مسدس الضغط العالي وتجهيزات السلامة أيضاً. لا تستخدم الجهاز عند وجود تلف فيه. قم بتغيير الأجزاء التالفة فوراً. ● استخدم خراطيم الضغط العالي والتجهيزات والقارنات التي تتصح بها الجهة الصانعة. ● خطر الاحتراق. عند فصل مدخل الخرطوم أو خرطوم الضغط العالي يمكن أن يخرج ماء ساخن من الوصلات بعد التشغيل.

⚠ **تنويه** ● لا تستخدم الجهاز أبداً بدون قاطع للنظام بشبكة مياه الشرب وفقاً للوائح السارية. تأكد من أن وصلة الشبكة المائية بمنزلك التي تم توصيلها بجهاز التنظيف بالضغط العالي مزودة بفاصل للنظام وفقاً لمعيار ● IEN 12729 Typ BA الماء التي تمر عن طريق فاصل النظام لا تصلح بعد ذلك للشرب. ● لا تترك الجهاز دون مراقبة أبداً طالما يكون مشغلاً. ● يتم عن طريق المياه الخارجة من فوهة الضغط العالي توليد قوة ارتدادية بمسدس الضغط العالي. قم بتأمين مكان وقوفك بشكل آمن وامسك مسدس الضغط العالي وأنبوب الشعاع بشكل ثابت. ● حوادث وأضرار ناجمة عن سقوط الجهاز. يجب عليك ضمان السلامة قبل إجراء أي عمل على الجهاز أو قبل استخدام الجهاز.

⚠ **تنبيه** ● لا تستخدم الجهاز عندما تكون درجات الحرارة تحت 0 ° مئوية.

التشغيل باستخدام مادة تنظيف

⚠ **تحذير** ● يمكن أن يؤدي استعمال مواد التنظيف غير الصحيحة إلى حدوث إصابات خطيرة أو إلى حدوث التسمم.

⚠ **تنويه** ● خزن مواد التنظيف بعيداً عن متناول الأطفال. ● استخدم مواد التنظيف الموردة مع الجهاز أو التي تتصح بها الجهة الصانعة فقط. استخدام مواد التنظيف الأخرى أو المواد الكيميائية يمكن أن تضر بسلامة الجهاز.

العناية والصيانة

⚠ **تحذير** ● أفضل القابس الكهربائي قبل إجراء أي أعمال للصيانة والعناية.

⚠ **تنويه** ● عليك إجراء أعمال الإصلاح أو الأعمال الأخرى على القطع الكهربائية من قبل مركز خدمة معتمدة فقط.

⚠ **تنبيه** ● لا تستخدم مادة الأسيتون أو مواد حمضية غير مخففة أو مواد مذيبة لأن هذه المواد ستضر بالمواد المستخدمة في الجهاز.

تنبيه

خطر التجمد

يمكن أن تلف الأجهزة التي لم يتم تبريدها بشكل كامل تحت تأثير التجمد.

عليك تبريد الجهاز والملحقات بشكل كامل. عليك حماية الجهاز من التجمد.

الشحن

⚠ **تنويه** ● خطر الحوادث والإصابة. عليك مراعاة وزن الجهاز عند عملية الشحن والتخزين، انظر فصل *البيانات الفنية في دليل التشغيل.*

التجميع وبدء التشغيل الأولي

إرشاد

- تكون البطارية مشحونة جزئياً وقت التسليم.
- يرجى شحن البطارية قبل بدء التشغيل الأولي وعند اللزوم، لمزيد من المعلومات، راجع القسم شحن البطارية.

راجع الرسوم التوضيحية على الصفحة المطوية لت تركيب الآلة.

1. ضع الآلة على سطح مستو.
2. أفضل مشبك خرطوم الضغط العالي من مسدس الدفع.
3. **صورة إيضاحية B** وصل خرطوم الضغط العالي بمسدس الدفع.
4. **صورة إيضاحية C** ادفع المشبك داخل مسدس الدفع حتى يثبت في مكانه.
5. تأكد أن خرطوم الضغط العالي مؤمن التوصيل بمسدس الدفع من خلال سحب خرطوم الضغط العالي.

الأرض على الأقل. ● يجب أن تكون جميع الأجزاء الموصلة للتيار الكهربائي في مكان العمل محمية من أشعة الماء.

⚠ **تحذير** ● قم بتوصيل الجهاز بوصلة كهربائية يكون تم شرائها من متجر متخصص ببيع الأجهزة الكهربائية وفقاً لمعيار IEC 60364-1-1. احصى كابل التوصيل الكهربائي المزود بقباس قبل كل عملية تشغيل. لا تتم بتشغيل الجهاز عندما يكون كابل التوصيل الكهربائي تالف. قم بتغيير كابل التوصيل الكهربائي التالف فوراً من قبل خدمة العملاء المعتمدة / فني كهربائي. ● لا تتم بالحاق أضرار أو إنلاف كابل التوصيل الكهربائي وكابل التمديد الكهربائي عن طريق الدهس، سحق، الشد أو فعل شيء به من هذا القبيل. قم بحماية كابل التوصيل الكهربائي من الحرارة، الزيت والحواف الحادة. ● كابلات التمديد الكهربائية غير المناسبة يمكن أن تكون مصدر للخطر. استخدم في الهواء الطلق لذلك كابلات التمديد الكهربائية المرخصة والمميزة ومزودة بمقطع عرضي للكابل كافي: 10-1 م: 1,5 مم²، 10-30 م: 2,5 مم²

⚠ **تنويه** ● فك كابل التمديد الكهربائي دائماً بشكل كامل من بكرة الكابل الكهربائي. ● يجب عند التوقف عن العمل لفترة استراحة طويلة وبعد الاستخدام إيقاف الجهاز عن طريق المفتاح الرئيسي / مفتاح الجهاز وكذلك فصل القابض الكهربائي أيضاً.

حزمة البطارية

⚠ **خطر**

خطر الانفجار وقصر الدائرة. لا تضع أية أداة أو ما شابه ذلك على البطارية.

⚠ **خطر**

تجنب ملامسة السائل المتسرب من البطاريات التالفة. عليك شطف السائل في حالة ملامسته فوراً بالماء وفي حالة ملامسته العين قم بالإضافة إلى ذلك باستشارة الطبيب.

⚠ **خطر**

خطر الإصابة!

احرص على مراعاة تعليمات السلامة أثناء التعامل مع البطاريات والالتزام بدليل تشغيل الجهة المصنعة لجهاز الشحن.

لا تتم بشحن البطارية إلا باستخدام جهاز شحن ملائم.

⚠ **خطر**

لا ترمي علب البطاريات في النار أو في القمامة المنزلية.

⚠ **خطر**

خطر حدوث حريق أو انفجار!

لا تضع الأدوات أو العناصر المشابهة على البطارية. خطر حدوث دائرة قصر أو انفجار.

يتعين بشدة تجنب الدخان والسنة الهب المكشوف. يتعين تهوية غرف شحن البطاريات جيداً حيث ينبعث الغاز شديد الانفجار أثناء الشحن.

⚠ **تحذير**

لا تقوم بشحن بطارية تالفة. قم باستبدال علب البطاريات التالفة بأخرى معتمدة من قبل شركة KÄRCHER.

⚠ **تحذير**

لا تفتح حزمة البطارية. لا يقوم بإجراء الإصلاحات سوى طاقم العمل المؤهل.

تنبيه

الترم بتعليمات التشغيل الخاصة بالشركة المصنعة للبطارية والشاحن. التزم بتوصيات السلطة التشريعية الخاصة بمعالجة البطاريات.

تنبيه

حافظ على البطاريات نظيفة وجافة لتجنب تسرب التيار. احم البطاريات من التلوث، مثلاً من الغبار المعدني.

تنبيه

التخلص من البطاريات المستخدمة بطريقة تحافظ على البيئة ووفقاً لتوجيه المفوضية الأوروبية 91/157/EEC أو اللوائح الوطنية ذات الصلة.

تنبيه

خطر قصر الدائرة. لا تحتفظ بعلب البطاريات مع أي أشياء معدنية.

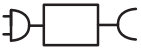
الشاحن

استخدم المهائى التالي:

● نوع الآلة:

9. 766-116. 0

الشاحن



⚠ **خطر**

خطر الانفجار! لا تشحن البطارية سوى بالشاحن الملائم

خطر الانفجار. عدم شحن البطاريات (خلايا أولية).

⚠ **تحذير**

عليك وبدون تأخير استبدال جهاز الشحن التالف مع كابل الشحن بقطع أصلية فقط.

قم بشحن الجهاز باستخدام الشاحن الأصلي المرفق للجهاز أو أجهزة الشحن المصرح بها من قبل شركة KÄRCHER فقط.

تنبيه

استخدم وخرّن جهاز الشحن في الأماكن الجافة فقط.

الملحقات التكميلية وقطع الغيار

استخدام الملحقات التكميلية الأصلية وقطع الغيار الأصلية فقط، والتي تضمن تشغيل الجهاز بشكل آمن وخالٍ من الاختلالات.
تجد المعلومات الخاصة بالملحقات التكميلية وقطع الغيار على الموقع www.kaercher.com.

حماية البيئة

يمكن إعادة تدوير مواد التعبئة. يرجى التخلص من الحزمة وفقاً للوائح البيئية.
تحتوي الآلات الكهربائية والإلكترونية على مواد قيمة يمكن إعادة تدويرها وغالباً مكونات مثل البطاريات، أو البطاريات المعاد شحنها، أو الزيت والتي يمكن أن تشكل تهديداً للصحة الإنسانية والبيئة في حالة معالجتها أو التخلص منها بطريقة غير صحيحة. ومع ذلك، تكون هذه المكونات لازمة للتشغيل الصحيح للآلة. لا يسمح بالتخلص من الآلات المميزة بهذا الرمز سوياً مع النفايات المنزلية.
لا يمكن إجراء عمليات التنظيف التي ينتج عنها مياه صرف زبينية، مثلاً غسل المحركات أو الأجزاء السفلية من الآلات إلا من خلال محطات الغسيل المجهزة بفواصل زيت.
يتعين عدم التعامل مع المنظفات سوى على أسطح العمل الواقية من التسرب مع التوصليل بنظام الصرف. لا تصرف المنظفات في المياه أو على الأرض.

الملاحظات على مواد المحتوى (REACH)

يمكن العثور على المعلومات الحالية لمواد المحتوى على: www.kaercher.de/REACH

إرشادات السلامة

اقرأ إرشادات السلامة هذه ودليل التشغيل الأصلي قبل أول استخدام للجهاز. ثم تصرف طبقاً لذلك. حافظ على كلا الكتابين للاستخدام لاحقاً أو تسليمهما للمالك اللاحق.

- يجب عليك إلى جانب الإرشادات الواردة في دليل التشغيل مراعاة القواعد العامة للسلامة والوقاية من الحوادث والتي يحددها المشرع القانوني.
- تشير علامات الإرشاد والتحذير الموجودة على الجهاز إلى الإرشادات الهامة للتشغيل الآمن.

درجات الخطر

⚠️ خطر

إشارة إلى خطر مباشر وشيك الحدوث وقد يؤدي إلى إصابات جسدية بالغة أو إلى الوفاة.

⚠️ تحذير

إشارة إلى موقف قد تحفه المخاطر وقد يؤدي إلى إصابات جسدية بالغة أو إلى الوفاة.

⚠️ تنويه

إشارة إلى موقف قد تحفه المخاطر وقد يؤدي إلى إصابات بسيطة.

⚠️ تنبيه

إشارة إلى موقف قد تحفه المخاطر وقد يؤدي إلى حدوث أضرار مادية.

معدات الحماية الشخصية

⚠️ **تنويه** ● ارتدي ملابس واقية مناسبة ونظارة واقية لحماية نفسك من رذاذ الماء والأوساخ المتطايرة. ● يمكن أن ينشأ هباء جوي/أيروسول أثناء استعمال جهاز التنظيف بالضغط العالي. يمكن أن يؤدي استنشاق الهباء الجوي إلى حدوث أضرار صحية. اعتمداً على نوع الاستخدام، يمكن أن يساعد استعمال فوهات تنوية بالكامل (منظف سطحي مثلاً) إلى تقليل انبعاث الهباء الجوي بشكل كبير. ارتدي تبعا للمكان المراد تنظيفه، قناع واقٍ للتنفس من فئة FFP 2 أو ما يعادلها لحماية نفسك من استنشاق الهباء الجوي عندما يكون استخدام فوهة محمية بالكامل غير ممكناً.

إرشادات السلامة العامة

⚠️ **خطر** ● خطر الإختناق. يجب عليك إبعاد أكياس التعبئة والتغليف عن تناول الأطفال.
⚠️ **تحذير** ● استخدم الجهاز وفقاً للعرض المحدد له فقط. عليك مراعاة الظروف المحيطة والإلتباه عند استخدام الجهاز إلى الأشخاص الآخرين وخاصة الأطفال منهم. ● يسمح للأشخاص الذين لديهم قدرات بدنية أو حسية أو عقلية محدودة أو الذين لا تتوافر لديهم الخبرة والمعرفة، أن يستخدموا الجهاز بشرط الإشراف عليهم أو بعد حصولهم على معرفتهم بشأن كيفية الاستخدام الآمن للجهاز ومعرفتهم بالمخاطر المرتبطة به. ● لا يسمح للأطفال بتشغيل الجهاز. ● يجب مراقبة الأطفال للتأكد من عدم لعبهم بالجهاز.
⚠️ **تنويه** ● تجهيزات السلامة تخدم حمايتك. لا تقم بتغيير أو تجاوز تجهيزات السلامة أبداً.

خطر صعقة كهربائية

⚠️ **خطر** ● قم بتوصيل أجهزة فنة الحماية بمصادر التيار الكهربائي المارضة بشكل سليم فقط. ● قم بتوصيل الجهاز بتيار متردد فقط. يجب أن يتوافق الجهد الموجود على لوحة الطراز مع جهد مصدر التيار. ● استخدم الجهاز عن طريق قاطع الدائرة الكهربائية فقط (30 مللي أمبير حد أقصى). ● لا تلمس القابس الكهربائي والمقبس بأيدي مبتلة بالماء نهائياً. ● يجب أن يكون القابس الكهربائي وقارن كابل التمديد الكهربائي مقاومة ضد الماء ولا يسمح بوضعها في الماء. لا يسمح بوضع القارن على الأرض. استخدم بكرات الكابل الكهربائي التي تتضمن تواجد القوايس الكهربائية بقدر 60 مم فوق

إرشادات عامة



يرجى قراءة دليل التشغيل هذا قبل أول استخدام للجهاز وكذلك إرشادات السلامة المرفقة. ثم يجب استخدام الجهاز وفقا لذلك.

عليك الاحتفاظ بكلما الكتيبين وذلك للاستخدام اللاحق أو تسليمهما للمالك التالي.

الغرض من الاستخدام

إن المنظف ذا الضغط العالي هذا مصمم للاستخدام المنزلي فقط.

- لتنظيف الماكينات، والمركبات، والمباني، والأدوات، وواجهات المباني، والشرفات، وأدوات التشجير، وما إلى ذلك. من خلال نفاث المياه ذي الضغط العالي (حيثما يلزم، مع عوامل تنظيف إضافية).
- كذلك مع ملحقات، وقطع غيار، وعوامل تنظيف مُعتمدة من KÄRCHER. يرجى مراعاة المعلومات الواردة مع عوامل التنظيف.

الرموز بالآلة

يتعيّن عدم توصيل الآلة مباشرةً بشبكة مياه الشرب العامة.



يتعيّن عدم توجيه نفاث الضغط نحو أشخاص، أو حيوانات، أو معدات كهربائية متصلة بتيار كهربى، أو نحو الآلة ذاتها. حماية الآلة من الصقيع.



تجهيزات السلامة

⚠ تنويه

تجهيزات السلامة التالية أو المتغيرة

تجهيزات السلامة تخدم حمايتك.

لا تقم بتغيير أو تجاوز تجهيزات السلامة أبداً.

مفتاح الآلة

يحمي مفتاح الآلة من التشغيل غير المقصود للآلة.

قفل مسدس الدفع

يعمل قفل مسدس الدفع هذا على قفل ذراع مسدس الدفع مما يمنع البدء غير المقصود للآلة.

صمام التدفق الزائد مع مفتاح الضغط

يمنع صمام التدفق الزائد من تجاوز ضغط التشغيل المسموح. عند تحرير ذراع مسدس الدفع، يقوم مفتاح الضغط بإيقاف تشغيل المضخة مؤقتاً نفاث الضغط العالي. في حالة سحب الذراع، يعاد تشغيل المضخة مجدداً.

المحتويات

76	وصف الآلة
76	إرشادات عامة
76	الغرض من الاستخدام
76	الرموز بالآلة
76	تجهيزات السلامة
75	الملحقات التكميلية وقطع الغيار
75	حماية البيئة
75	إرشادات السلامة
73	التجميع وبدء التشغيل الأولي
72	التشغيل
71	العناية والصيانة
71	النقل
71	التخزين
70	استكشاف الأعطال وإصلاحها
70	الضمان
70	البيانات الفنية

وصف الآلة

الرسومات التوضيحية بالصفحة المطوية.

صورة إيضاحية A

- ① حامل تخزين الخرطوم
- ② حامل تخزين مبضع الرشاش
- ③ حامل تخزين مسدس الدفع
- ④ حقيبة شبكية
- ⑤ خزان المياه
- ⑥ غطاء خزان المياه
- ⑦ توصيل المياه
- ⑧ شاشة مصفاة
- ⑨ مقبس الشحن
- ⑩ غطاء مقبس الشحن
- ⑪ شاشة البطارية
- ⑫ مُنظّم الطاقة
- ⑬ توصيل عالي الضغط
- ⑭ مفتاح ON / OFF (تشغيل / إيقاف تشغيل)
- ⑮ سير التحميل
- ⑯ مسدس دفع
- ⑰ قفل مسدس الدفع
- ⑱ زر فصل خرطوم الضغط العالي من مسدس الدفع
- ⑲ خرطوم الضغط العالي
- ⑳ قصب وصل الرشاش ذو فوهة الضغط العالي
- ㉑ الشاحن

Alfred Kärcher GmbH & Co. KG

Alfred-Kärcher-Str. 28 - 40

71364 Winnenden (Germany)

Tel.: +49 7195 14-0

Fax: +49 7195 14-2212



<http://www.kaercher.com/dealersearch>

