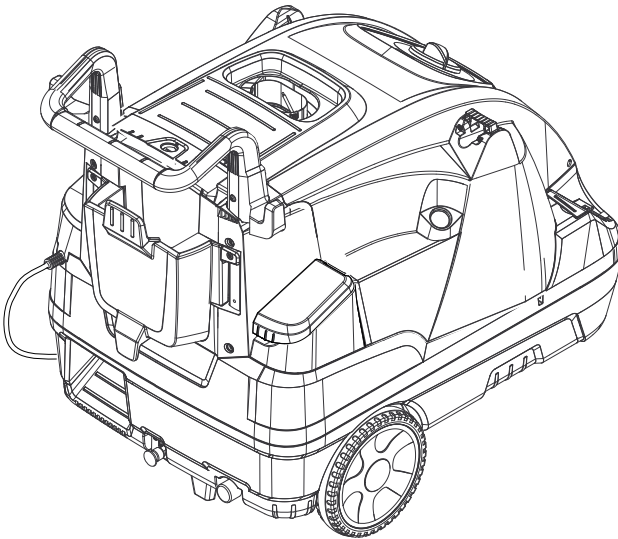


# KÄRCHER

makes a difference

**HDS 6/14 C**

**HDS 7/16 C**



Deutsch	7
English	16
Français	24
Italiano	33
Nederlands	42
Español	51
Português	60
Dansk	69
Norsk	77
Svenska	85
Suomi	93
Ελληνικά	101
Türkçe	110
Русский	119
Magyar	129
Čeština	138
Slovenščina	146
Polski	154
Românește	163
Slovenčina	172
Hrvatski	181
Srpski	189
Български	198
Eesti	208
Latviešu	216
Lietuviškai	225
Українська	234



**Register  
your product**

[www.kaercher.com/welcome](http://www.kaercher.com/welcome)

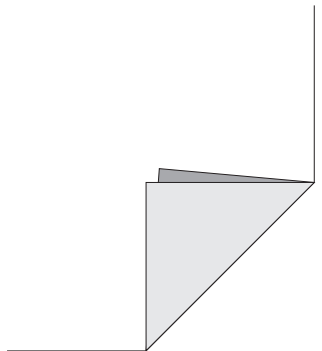


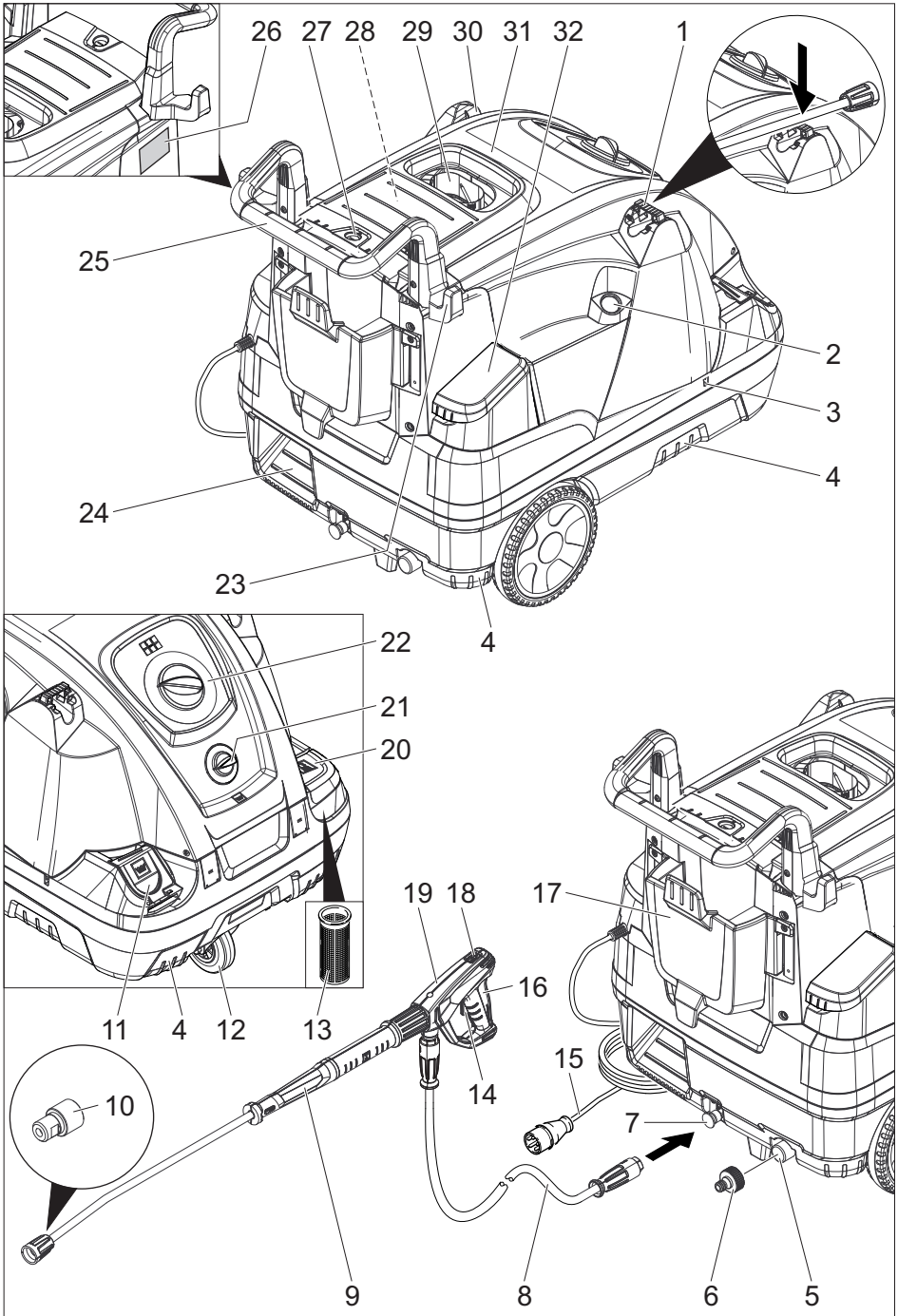
001

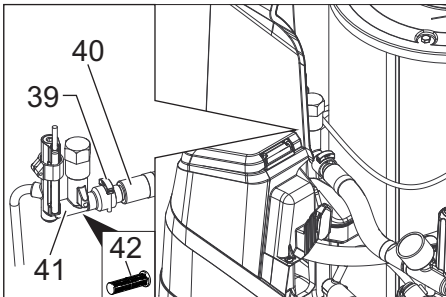
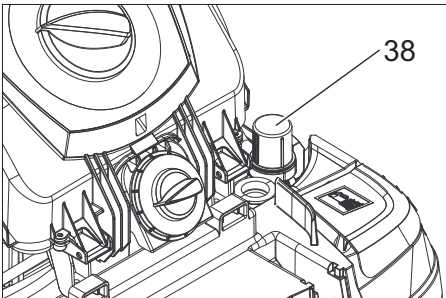
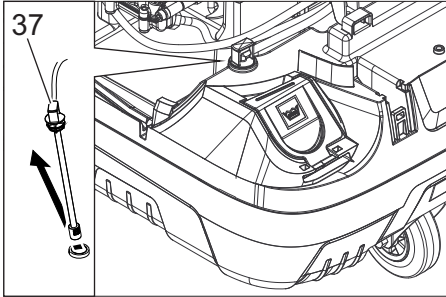
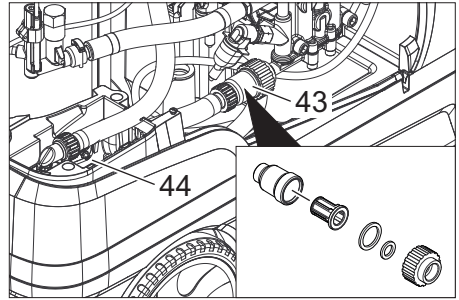
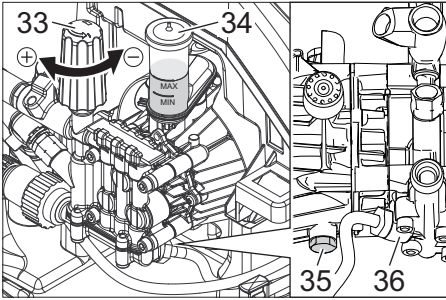
**EAC**



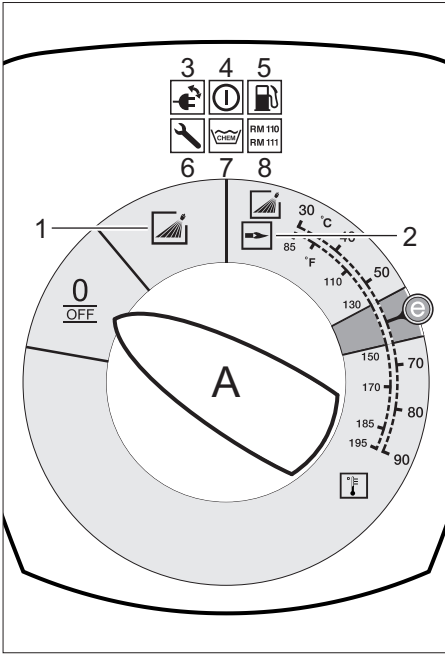
59683050 05/19



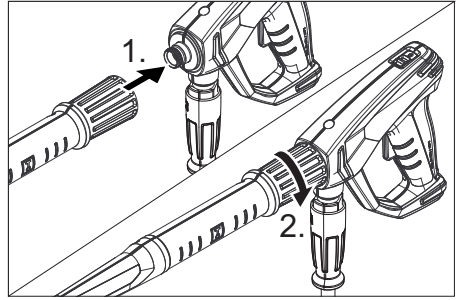




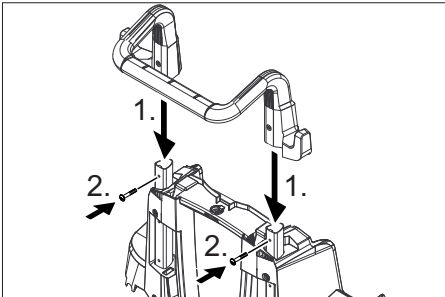
2



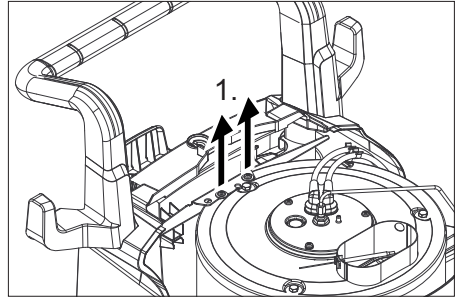
5



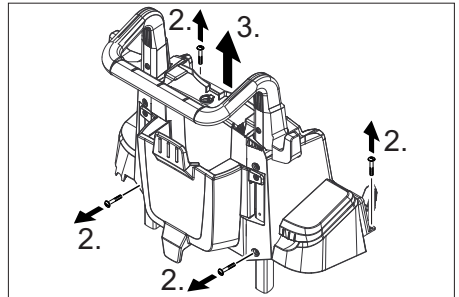
3



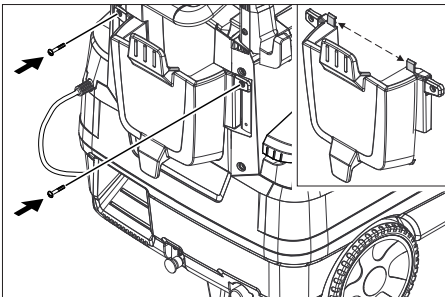
6



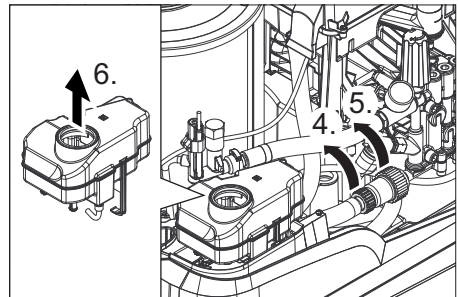
7



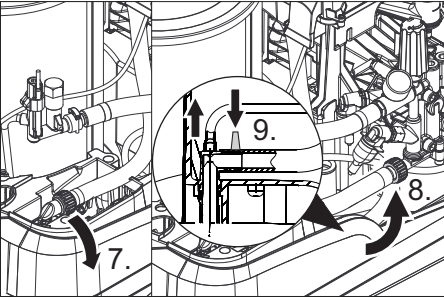
4



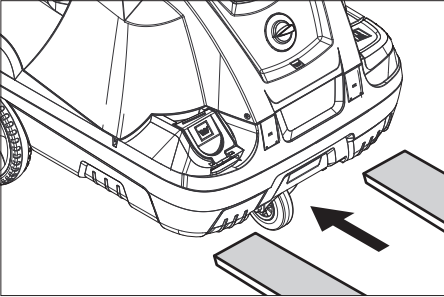
8



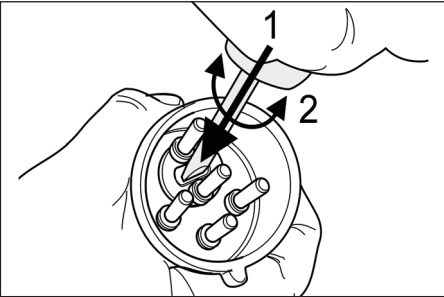
9



10



11





Lesen Sie vor der ersten Benutzung Ihres Gerätes diese Originalbetriebsanleitung, handeln Sie danach und bewahren Sie

diese für späteren Gebrauch oder für Nachbesitzer auf.

- Vor erster Inbetriebnahme Sicherheitshinweise Nr. 5.951-949.0 unbedingt lesen!
- Bei Transportschaden sofort Händler informieren.
- Packungsinhalt beim Auspacken prüfen. Lieferumfang siehe Bild 1.
- Ab einer Betriebshöhe von ca. 800 m über NN kontaktieren Sie bitte Ihren Händler, um die Brenneinstellung an die Höhe und den reduzierten Sauerstoffgehalt anzupassen.

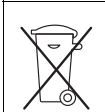
## Inhaltsverzeichnis

Umweltschutz	DE	1
Übersicht	DE	1
Symbole auf dem Gerät	DE	2
Bestimmungsgemäße Verwendung	DE	2
Sicherheitshinweise	DE	2
Sicherheitseinrichtungen	DE	2
Inbetriebnahme	DE	3
Bedienung	DE	4
Lagerung	DE	5
Transport	DE	5
Pflege und Wartung	DE	5
Hilfe bei Störungen	DE	6
Garantie	DE	7
Zubehör und Ersatzteile	DE	7
EU-Konformitätserklärung	DE	8
Technische Daten	DE	9

## Umweltschutz



Die Verpackungsmaterialien sind recyclingbar. Bitte werfen Sie die Verpackungen nicht in den Hausmüll, sondern führen Sie diese einer Wiederverwertung zu.



Altgeräte enthalten wertvolle recyclingfähige Materialien, die einer Verwertung zugeführt werden sollten. Batterien, Öl und ähnliche Stoffe dürfen nicht in die Umwelt gelangen. Bitte entsorgen Sie Altgeräte deshalb über geeignete Sammel-systeme.

Elektrische und elektronische Geräte enthalten oft Bestandteile, die bei falschem Umgang oder falscher Entsorgung eine potentielle Gefahr für die menschliche Gesundheit und die Umwelt darstellen können. Für den ordnungsgemäßen Betrieb des Gerätes sind diese Bestandteile jedoch notwendig. Mit diesem Symbol gekennzeichnete Geräte dürfen nicht mit dem Hausmüll entsorgt werden.

Bitte Motorenöl, Heizöl, Diesel und Benzin nicht in die Umwelt gelangen lassen. Bitte Boden schützen und Altöl umweltgerecht entsorgen.

### Hinweise zu Inhaltsstoffen (REACH)

Aktuelle Informationen zu Inhaltsstoffen finden Sie unter:

[www.kaercher.de/REACH](http://www.kaercher.de/REACH)

## Übersicht

### Geräteelemente

#### Bild 1

- 1 Halterung für Strahlrohr
- 2 Manometer
- 3 Aussparung für Reinigungsmittel-Saugschlauch
- 4 Griffmulde (beidseitig)
- 5 Wasseranschluss mit Sieb
- 6 Wasseranschlussadapter
- 7 Hochdruckanschluss EASY!Lock
- 8 Hochdruckschlauch EASY!Lock
- 9 Strahlrohr EASY!Lock
- 10 Hochdruckdüse (Edelstahl)
- 11 Einfüllöffnung für Reinigungsmittel
- 12 Lenkrolle mit Feststellbremse
- 13 Brennstoffsieb
- 14 Sicherungshebel
- 15 Elektro-zuleitung
- 16 Abzugshebel
- 17 Werkzeugtasche
- 18 Sicherungsraste der Handspritzpistole
- 19 Handspritzpistole EASY!Force
- 20 Einfüllöffnung für Brennstoff
- 21 Reinigungsmittel-Dosierventil
- 22 Bedienfeld
- 23 Ablage für Handspritzpistole
- 24 Trittmulde
- 25 Griffbügel
- 26 Typenschild
- 27 Haubenverschluss
- 28 Ablagefach für Zubehör
- 29 Brenner
- 30 Ablage für Strahlrohr
- 31 Gerätehaube
- 32 Einfüllöffnung für Systempflege RM 110/RM 111
- 33 Druck-/Mengenregulierung der Pumpeneinheit
- 34 Ölbehälter
- 35 Ölablassschraube
- 36 Rückschlagventil der Reinigungsmittel-Ansaugung
- 37 Reinigungsmittel-Saugschlauch mit Filter
- 38 Brennstofffilter
- 39 Befestigungsklammer
- 40 Schlauch (Soft-Dämpfungs-System) der Wassermangelsicherung
- 41 Wassermangelsicherung
- 42 Sieb in der Wassermangelsicherung
- 43 Feinfilter (Wasser)
- 44 Schwimmerbehälter

### Bedienfeld

#### Bild 2

A Geräteschalter

0/OFF = Aus

- 1 Betriebsart: Betrieb mit Kaltwasser
- 2 Betriebsart: Betrieb mit Heißwasser (e = Eco-Stufe, Heißwasser max. 60 °C)
- 3 Kontrolllampe Drehrichtung (nur 3-phasige Geräte)
- 4 Kontrolllampe Betriebsbereitschaft
- 5 Kontrolllampe Brennstoff
- 6 Kontrolllampe Service
- 7 Kontrolllampe Reinigungsmittel
- 8 Kontrolllampe Systempflege

## Farbkennzeichnung

- Bedienelemente für den Reinigungsprozess sind gelb.
- Bedienelemente für die Wartung und den Service sind hellgrau.

## Symbole auf dem Gerät



Hochdruckstrahlen können bei unsachgemäßem Gebrauch gefährlich sein. Der Strahl darf nicht auf Personen, Tiere, aktive elektrische Ausrüstung oder auf das Gerät selbst gerichtet werden.

	Gefahr durch elektrische Spannung! Arbeiten an Anlagenteilen nur durch Elektro-Fachkräfte oder autorisiertes Fachpersonal.
	Verbrennungsgefahr durch heiße Oberflächen!
	Vergiftungsgefahr! Abgase nicht einatmen.

## Bestimmungsgemäße Verwendung

Reinigen von: Maschinen, Fahrzeugen, Bauwerken, Werkzeugen, Fassaden, Terrassen, Gartengeräten, etc.

### ⚠ GEFAHR

Verletzungsgefahr! Beim Einsatz an Tankstellen oder anderen Gefahrenbereichen entsprechende Sicherheitsvorschriften beachten.

Bitte mineralölhaltiges Abwasser nicht ins Erdreich, Gewässer oder Kanalisation gelangen lassen. Motorwäsche und Unterbodenwäsche deshalb bitte nur an geeigneten Plätzen mit Ölabscheider durchführen.

### Anforderungen an die Wasserqualität:

#### ACHTUNG

Als Hochdruckmedium darf nur sauberes Wasser verwendet werden. Verschmutzungen führen zu vorzeitigem Verschleiß oder Ablagerungen im Gerät und im Zubehör.

Wird Recyclingwasser verwendet, dürfen folgende Grenzwerte nicht überschritten werden.

pH-Wert	6,5...9,5
elektrische Leitfähigkeit *	Leitfähigkeit Frischwasser +1200 µS/cm
absetzbare Stoffe **	< 0,5 mg/l
abfiltrierbare Stoffe ***	< 50 mg/l
Kohlenwasserstoffe	< 20 mg/l
Chlorid	< 300 mg/l
Sulfat	< 240 mg/l
Kalzium	< 200 mg/l

Gesamthärte	< 28 °dH < 50 °TH < 500 ppm (mg CaCO <sub>3</sub> /l)
Eisen	< 0,5 mg/l
Mangan	< 0,05 mg/l
Kupfer	< 2 mg/l
Aktivchlor	< 0,3 mg/l
frei von üblen Gerüchen	
* Maximum insgesamt 2000 µS/cm	
** Probevolumen 1 l, Absetzzeit 30 min	
*** keine abrasiven Stoffe	

## Sicherheitshinweise

- Jeweilige nationale Vorschriften des Gesetzgebers für Flüssigkeitsstrahler beachten.
- Jeweilige nationale Vorschriften des Gesetzgebers zur Unfallverhütung beachten. Flüssigkeitsstrahler müssen regelmäßig geprüft und das Ergebnis der Prüfung schriftlich festgehalten werden.
- Die Heizeinrichtung des Gerätes ist eine Feuerungsanlage. Feuerungsanlagen müssen regelmäßig nach den jeweiligen nationalen Vorschriften des Gesetzgebers überprüft werden.
- Am Gerät/Zubehör dürfen keine Veränderungen vorgenommen werden.

## Sicherheitseinrichtungen

Sicherheitseinrichtungen dienen dem Schutz des Benutzers und dürfen nicht außer Kraft gesetzt oder in ihrer Funktion umgangen werden.

### Überströmventil mit zwei Druckschaltern

- Beim Reduzieren der Wassermenge am Pumpenkopf oder mit der Servopress-Regelung öffnet das Überströmventil und ein Teil des Wassers fließt zur Pumpenseite zurück.
- Wird die Handspritzpistole geschlossen, so dass das gesamte Wasser zur Pumpenseite zurückfließt, schaltet der Druckschalter am Überströmventil die Pumpe ab.
- Wird die Handspritzpistole wieder geöffnet, schaltet der Druckschalter am Zylinderkopf die Pumpe wieder ein.

Das Überströmventil ist werkseitig eingestellt und plombiert. Einstellung nur durch den Kundendienst.

### Sicherheitsventil

- Das Sicherheitsventil öffnet, wenn das Überströmventil bzw. der Druckschalter defekt ist.
- Das Sicherheitsventil ist werkseitig eingestellt und plombiert. Einstellung nur durch den Kundendienst.

### Wassermangelsicherung

- Die Wassermangelsicherung verhindert, dass der Brenner bei Wassermangel einschaltet.
- Ein Sieb verhindert die Verschmutzung der Sicherung und muss regelmäßig gereinigt werden.

### Abgastemperaturbegrenzer

- Der Abgastemperaturbegrenzer schaltet das Gerät bei Erreichen einer zu hohen Abgastemperatur ab.



## Inbetriebnahme

### ⚠ **WARNUNG**

*Verletzungsgefahr! Gerät, Zubehör, Zuleitungen und Anschlüsse müssen in einwandfreiem Zustand sein. Falls der Zustand nicht einwandfrei ist, darf das Gerät nicht benutzt werden.*

- Feststellbremse arretieren.

### Griffbügel montieren

#### Bild 3

Anzugsmoment der Schrauben: 6,5-7,0 Nm

### Werkzeugtasche montieren

#### Bild 4

- Werkzeugtasche an den oberen Rastnasen am Gerät einhängen.
- Werkzeugtasche nach unten klappen und einrasten.
- Werkzeugtasche mit 2 Schrauben befestigen (Anzugsmoment: 6,5-7,0 Nm).

**Hinweis:** 2 Schrauben bleiben übrig.

### Handspritzpistole, Strahlrohr, Düse und Hochdruckschlauch montieren

**Hinweis:** Das EASY!Lock-System verbindet Komponenten durch ein Schnellgewinde mit nur einer Umdrehung schnell und sicher.

#### Bild 5

- Strahlrohr mit Handspritzpistole verbinden und handfest anziehen (EASY!Lock).
- Hochdruckdüse auf Strahlrohr stecken.
- Überwurfmutter montieren und handfest anziehen (EASY!Lock).
- Hochdruckschlauch mit Handspritzpistole und Hochdruckanschluss des Gerätes verbinden und handfest anziehen (EASY!Lock).

## Systempflege

### Systempflege bestimmen

- Die örtliche Wasserhärte ermitteln:
  - Über das örtliche Versorgungsunternehmen,
  - mit einem Härteprüfgerät (Best.-Nr. 6.768-004).

Wasserhärte (°dH)	Zu verwendende Systempflege
<3	RM 111
>3	RM 110

#### Hinweis:

- RM 110 verhindert bei hartem Wasser das Verkalken der Heizschlange.
- RM 111 dient bei weichem Wasser der Pumpenpflege und dem Schutz vor Schwarzwasserbildung.

### Systempflege auffüllen

**Hinweis:** Ein Probegebinde Systempflege RM 110 ist im Lieferumfang enthalten.

- Systempflege auffüllen.

### Brennstoff auffüllen

#### ⚠ **GEFAHR**

*Explosionsgefahr! Nur Dieselkraftstoff oder leichtes Heizöl einfüllen. Ungeeignete Brennstoffe, z. B. Benzin, dürfen nicht verwendet werden.*

#### **ACHTUNG**

*Beschädigungsgefahr! Gerät niemals mit leerem Brennstofftank betreiben. Die Brennstoffpumpe wird sonst zerstört.*

- Brennstoff auffüllen.
- Tankverschluss schließen.
- Übergelaufenen Brennstoff abwischen.

## Reinigungsmittel auffüllen

#### ⚠ **GEFAHR**

*Verletzungsgefahr!*

- Nur Kärcher-Produkte verwenden.
- Keinesfalls Lösungsmittel (Benzin, Azeton, Verdünner etc.) einfüllen.
- Kontakt mit Augen und Haut vermeiden.
- Sicherheits- und Handhabungshinweise des Reinigungsmittel-Herstellers beachten.

#### **Kärcher bietet ein individuelles Reinigungs- und Pflegemittelprogramm an.**

Ihr Händler berät Sie gerne.

- Reinigungsmittel auffüllen.

## Wasseranschluss

Anschlusswerte siehe Technische Daten.

- Zulaufschlauch (Mindestlänge 7,5 m, Minstdurchmesser 3/4“) mithilfe des Wasseranschlussadapters am Wasseranschluss des Gerätes und am Wasserzulauf (zum Beispiel Wasserhahn) anschließen.

**Hinweis:** Der Zulaufschlauch ist nicht im Lieferumfang enthalten.

## Wasser aus Behälter ansaugen

Wenn Sie Wasser aus einem externen Behälter ansaugen möchten, ist folgender Umbau erforderlich:

#### Bild 6

- 2 Schrauben am Brennergehäuse abschrauben.

#### Bild 7

- Rückwand abschrauben und abnehmen.

#### Bild 8

- Wasseranschluss am Feinfilter entfernen.
- Feinfilter am Pumpenkopf abschrauben.
- Behälter der Systempflege abnehmen.

#### Bild 9

- Oberen Zulaufschlauch zum Schwimmerbehälter abschrauben.
  - Oberen Zulaufschlauch am Pumpenkopf anschließen.
  - Spülleitung des Reinigungsmittel-Dosierventils auf Blindstopfen umstecken.
  - Saugschlauch (Durchmesser mindestens 3/4“) mit Filter (Zubehör) am Wasseranschluss anschließen.
  - Max. Saughöhe: 0,5 m
- Bis die Pumpe Wasser angesaugt hat, sollten Sie:
- Druck-/Mengenregulierung der Pumpeneinheit auf maximalen Wert einstellen.
  - Dosierventil für Reinigungsmittel schließen.

#### ⚠ **GEFAHR**

*Verletzungs- und Beschädigungsgefahr! Saugen Sie niemals Wasser aus einem Trinkwasserbehälter an. Saugen Sie niemals lösungsmittelhaltige Flüssigkeiten wie Lackverdünnung, Benzin, Öl oder ungefiltertes Wasser an. Die Dichtungen im Gerät sind nicht lösungsmittelbeständig. Der Sprühnebel von Lösungsmitteln ist hochentzündlich, explosiv und giftig.*

- Rückbau in umgekehrter Reihenfolge.

**Hinweis:** Darauf achten, dass das Magnetventilkabel am Behälter der Systempflege nicht eingeklemmt wird.

## Stromanschluss

- Anschlusswerte siehe Technische Daten und Typenschild.
- Der elektrische Anschluss muss von einem Elektroinstallateur ausgeführt werden und IEC 60364-1 entsprechen.

### ⚠ **GEFAHR**

*Verletzungsgefahr durch elektrischen Schlag!*

- *Ungeeignete elektrische Verlängerungsleitungen können gefährlich sein. Verwenden Sie im Freien nur dafür zugelassene und entsprechend gekennzeichnete elektrische Verlängerungsleitungen mit ausreichendem Leitungsquerschnitt.*
- *Verlängerungsleitungen immer vollständig abrollen.*
- *Stecker und Kupplung einer verwendeten Verlängerungsleitung müssen wasserdicht sein.*

### **ACHTUNG**

*Die maximal zulässige Netzimpedanz am elektrischen Anschlusspunkt (siehe Technische Daten) darf nicht überschritten werden. Bei Unklarheiten bezüglich der an Ihrem Anschlusspunkt vorliegenden Netzimpedanz setzen Sie sich bitte mit Ihrem Energieversorgungsunternehmen in Verbindung.*

## Bedienung

### ⚠ **GEFAHR**

*Explosionsgefahr! Keine brennbaren Flüssigkeiten versprühen.*

### ⚠ **GEFAHR**

*Verletzungsgefahr! Gerät nie ohne montiertes Strahlrohr verwenden. Strahlrohr vor jeder Benutzung auf festen Sitz überprüfen. Verschraubung des Strahlrohrs muss handfest angezogen sein.*

### ⚠ **GEFAHR**

*Verletzungsgefahr! Beim Arbeiten Handspritzpistole und Strahlrohr mit beiden Händen halten.*

### ⚠ **GEFAHR**

*Verletzungsgefahr! Der Abzugshebel und der Sicherungshebel dürfen bei Betrieb nicht festgeklemmt werden.*

### ⚠ **GEFAHR**

*Verletzungsgefahr! Bei defektem Sicherungshebel Kundendienst aufsuchen.*

### **ACHTUNG**

*Beschädigungsgefahr! Gerät niemals mit leerem Brennstofftank betreiben. Die Brennstoffpumpe wird sonst zerstört.*

## Handspritzpistole öffnen/schließen

- ➔ Handspritzpistole öffnen: Sicherungshebel und Abzugshebel betätigen.
- ➔ Handspritzpistole schließen: Sicherungshebel und Abzugshebel loslassen.

## Düse wechseln

### ⚠ **GEFAHR**

*Verletzungsgefahr! Gerät vor Düsenwechsel ausschalten und Handspritzpistole betätigen, bis Gerät drucklos ist.*

- ➔ Handspritzpistole sichern, dazu Sicherungsrasse nach vorne schieben.
- ➔ Düse wechseln.

## Gerät einschalten

- ➔ Geräteschalter auf gewünschte Betriebsart stellen. Kontrolllampe Betriebsbereitschaft leuchtet. Das Gerät läuft kurz an und schaltet ab, sobald der Arbeitsdruck erreicht ist.

**Hinweis:** Leuchtet während des Betriebs die Kontrolllampe Drehrichtung auf, Gerät sofort abstellen und Störung beheben, siehe „Hilfe bei Störungen“.

- ➔ Handspritzpistole entsichern, dazu Sicherungsrasse nach hinten schieben.

Bei Betätigung der Handspritzpistole schaltet das Gerät wieder ein.

**Hinweis:** Tritt kein Wasser aus der Hochdruckdüse, Pumpe entlüften. Siehe „Hilfe bei Störungen - Gerät baut keinen Druck auf“.

## Reinigungstemperatur einstellen

- ➔ Geräteschalter auf gewünschte Temperatur einstellen.

## Arbeitsdruck und Fördermenge einstellen

### Druck-/Mengenregulierung der Pumpeneinheit

- ➔ Regulierspindel im Uhrzeigersinn drehen: Arbeitsdruck erhöhen (MAX).
- ➔ Regulierspindel gegen Uhrzeigersinn drehen: Arbeitsdruck reduzieren (MIN).

## Betrieb mit Reinigungsmittel

- Zur Schonung der Umwelt sparsam mit Reinigungsmitteln umgehen.
- Das Reinigungsmittel muss für die zu reinigende Oberfläche geeignet sein.
- ➔ Mit Hilfe des Reinigungsmittel-Dosierventils Konzentration des Reinigungsmittels laut Herstellerangabe einstellen.

**Hinweis:** Richtwerte am Bedienfeld bei maximalem Arbeitsdruck.

**Hinweis:** Soll Reinigungsmittel aus einem externen Behälter angesaugt werden, Reinigungsmittel-Saugschlauch durch die Aussparung nach außen führen.

## Reinigen

- ➔ Druck/Temperatur und Reinigungsmittelkonzentration entsprechend der zu reinigenden Oberfläche einstellen.

**Hinweis:** Hochdruckstrahl immer zuerst aus größerer Entfernung auf zu reinigendes Objekt richten, um Schäden durch zu hohen Druck zu vermeiden.

## Empfohlene Reinigungsmethode

- Schmutz lösen:
- ➔ Reinigungsmittel sparsam aufsprühen und 1...5 Minuten einwirken, aber nicht eintrocknen lassen.
- Schmutz entfernen:
- ➔ Gelösten Schmutz mit Hochdruckstrahl abspülen.

## Betrieb mit Kaltwasser

Entfernen von leichten Verschmutzungen und Klarspülen, z.B: Gartengeräte, Terrasse, Werkzeuge, etc.

- ➔ Arbeitsdruck nach Bedarf einstellen.

## Eco-Stufe

Das Gerät arbeitet im wirtschaftlichsten Temperaturbereich (max. 60 °C).

## Betrieb mit Heißwasser

### ⚠ **GEFAHR**

*Verbrühungsgefahr!*

- Geräteschalter auf gewünschte Temperatur einstellen.

Wir empfehlen folgende Reinigungstemperaturen:

- Leichte Verschmutzungen  
**30-50 °C**
- Eiweißhaltige Verschmutzungen, z.B. in der Lebensmittelindustrie  
**max. 60 °C**
- Kfz-Reinigung, Maschinenreinigung  
**60-90 °C**

## Betrieb unterbrechen

- Handspritzpistole sichern, dazu Sicherungsraste nach vorne schieben.

## Nach Betrieb mit Reinigungsmittel

- Reinigungsmittel-Dosierventil auf „0“ stellen.
- Geräteschalter auf Stufe 1 (Betrieb mit Kaltwasser) stellen.
- Gerät bei geöffneter Handspritzpistole mindestens 1 Minute klarspülen.

## Gerät ausschalten

### ⚠ **GEFAHR**

*Verbrühungsgefahr durch heißes Wasser! Nach dem Betrieb mit Heißwasser muss das Gerät zur Abkühlung mindestens zwei Minuten mit Kaltwasser bei geöffneter Pistole betrieben werden.*

- Wasserzulauf schließen.
- Handspritzpistole öffnen.
- Pumpe mit Geräteschalter einschalten und 5-10 Sekunden laufen lassen.
- Handspritzpistole schließen.
- Geräteschalter auf „0/OFF“ stellen.
- Netzstecker nur mit trockenen Händen aus Steckdose ziehen.
- Wasseranschluss entfernen.
- Handspritzpistole betätigen, bis Gerät drucklos ist.
- Handspritzpistole sichern, dazu Sicherungsraste nach vorne schieben.

## Gerät aufbewahren

- Strahlrohr in Halterung der Gerätehaube einrasten.
- Hochdruckschlauch und elektrische Leitung aufrollen und auf Halterungen hängen.

**Hinweis:** Hochdruckschlauch und elektrische Leitung nicht knicken.

## Frostschutz

### **ACHTUNG**

*Beschädigungsgefahr! Frost zerstört das nicht vollständig von Wasser entleerte Gerät.*

- Gerät an einem frostfreien Ort abstellen.
- Ist das Gerät an einem Kamin angeschlossen, ist folgendes zu beachten:

### **ACHTUNG**

*Beschädigungsgefahr durch über den Kamin eindringende Kaltluft.*

- Gerät bei Außentemperaturen unter 0 °C vom Kamin trennen.

Ist eine frostfreie Lagerung nicht möglich, Gerät stilllegen.

## Stilllegung

Bei längeren Betriebspausen oder wenn eine frostfreie Lagerung nicht möglich ist:

- Reinigungsmitteltank leeren.
- Wasser ablassen.
- Gerät mit Frostschutzmittel durchspülen.

## Wasser ablassen

- Wasserzulaufschlauch und Hochdruckschlauch abschrauben.
- Zulaufleitung am Kesselboden abschrauben und Heizschlange leerlaufen lassen.
- Gerät max. 1 Minute laufen lassen bis Pumpe und Leitungen leer sind.

## Gerät mit Frostschutzmittel durchspülen

**Hinweis:** Handhabungsvorschriften des Frostschutzmittelherstellers beachten.

- Handelsübliches Frostschutzmittel in Schwimmerbehälter einfüllen.
- Gerät (ohne Brenner) einschalten, bis Gerät komplett durchspült ist.

Dadurch wird auch ein gewisser Korrosionsschutz erreicht.

## Lagerung

### ⚠ **VORSICHT**

*Verletzungs- und Beschädigungsgefahr! Gewicht des Gerätes bei Lagerung beachten.*

## Transport

### **Bild 10**

#### **ACHTUNG**

*Beschädigungsgefahr! Beim Verladen des Gerätes mit einem Gabelstapler, Abbildung beachten.*

#### **ACHTUNG**

*Abzugshebel während des Transports vor Beschädigung schützen.*

### ⚠ **VORSICHT**

*Verletzungs- und Beschädigungsgefahr! Gewicht des Gerätes beim Transport beachten.*

- Beim Transport in Fahrzeugen Gerät nach den jeweils gültigen Richtlinien gegen Rutschen und Kippen sichern.

## Pflege und Wartung

### ⚠ **GEFAHR**

*Verletzungsgefahr durch unabsichtlich anlaufendes Gerät und elektrischen Schlag. Vor allen Arbeiten am Gerät, Gerät ausschalten und Netzstecker ziehen.*

- Wasserzulauf schließen.
- Handspritzpistole öffnen.
- Pumpe mit Geräteschalter einschalten und 5-10 Sekunden laufen lassen.
- Handspritzpistole schließen.
- Geräteschalter auf „0/OFF“ stellen.
- Netzstecker nur mit trockenen Händen aus Steckdose ziehen.
- Wasseranschluss entfernen.
- Handspritzpistole betätigen, bis Gerät drucklos ist.
- Handspritzpistole sichern, dazu Sicherungsraste nach vorne schieben.
- Gerät abkühlen lassen.

**Über Durchführung einer regelmäßigen Sicherheitsinspektion bzw. Abschluss eines Wartungsvertrags informiert Ihr Kärcher-Fachhändler.**

## Wartungsintervalle

### Wöchentlich

- Sieb im Wasseranschluss reinigen.
- Feinfilter reinigen.
- Brennstoffsieb reinigen.
- Ölstand kontrollieren.

### ACHTUNG

*Beschädigungsgefahr! Bei milchigem Öl sofort Kärcher-Kundendienst informieren.*

### Monatlich

- Sieb in der Wassermangelsicherung reinigen.
- Filter am Reinigungsmittel-Saugschlauch reinigen.

### Alle 500 Betriebsstunden, mindestens jährlich

- Öl wechseln.
- Wartung des Gerätes vom Kundendienst durchführen lassen.

## Wartungsarbeiten

### Sieb im Wasseranschluss reinigen

- Sieb entnehmen.
- Sieb in Wasser reinigen und wieder einsetzen.

### Feinfilter reinigen

- Gerät drucklos machen.
- Feinfilter am Pumpenkopf abschrauben.
- Feinfilter demontieren und Filtereinsatz herausnehmen.
- Filtereinsatz mit sauberem Wasser oder Druckluft reinigen.
- In umgekehrter Reihenfolge zusammenbauen.

### Brennstoffsieb reinigen

- Brennstoffsieb ausklopfen. Brennstoff dabei nicht in die Umwelt gelangen lassen.

### Sieb in der Wassermangelsicherung reinigen

- Gerät drucklos machen.
- Befestigungsklammer heraushebeln und Schlauch (Soft-Dämpfungs-System) der Wassermangelsicherung herausziehen.
- Sieb herausnehmen.

**Hinweis:** Gegebenenfalls Schraube M8 ca. 5 mm hindrehen und damit Sieb herausziehen.

- Sieb in Wasser reinigen.
- Sieb hineinschieben.
- Schlauchnippel ganz in Wassermangelsicherung einschieben und mit Befestigungsklammer sichern.

### Filter am Reinigungsmittel-Saugschlauch reinigen

- Reinigungsmittel-Saugstutzen herausziehen.
- Filter in Wasser reinigen und wieder einsetzen.

### Öl wechseln

- Auffangbehälter für ca. 1 Liter Öl bereitstellen.
- Ablassschraube lösen.

Altöl umweltgerecht entsorgen oder an einer Sammelstelle abgeben.

- Ablassschraube wieder festziehen.
- Öl langsam bis zur MAX-Markierung auffüllen.

**Hinweis:** Luftblasen müssen entweichen können.  
**Ölsorte und Füllmenge siehe Technische Daten.**

## Hilfe bei Störungen

### ⚠ GEFAHR

*Verletzungsgefahr durch unabsichtlich anlaufendes Gerät und elektrischen Schlag. Vor allen Arbeiten am Gerät, Gerät ausschalten und Netzstecker ziehen.*

### Kontrolllampe Drehrichtung blinkt (nur 3-phasige Geräte)

#### Bild 11

- Pole am Gerätestecker tauschen.

### Kontrolllampe Betriebsbereitschaft erlischt

- Keine Netzspannung, siehe „Gerät läuft nicht“.

### Kontrolllampe Service

#### 1x blinken

- Wassermangel
- Wasseranschluss prüfen, Zuleitungen prüfen.
- Leckage im Hochdrucksystem
- Hochdrucksystem und Anschlüsse auf Dichtigkeit prüfen.

#### 2x blinken

- Fehler in der Spannungsversorgung oder Stromaufnahme des Motors zu groß.
- Netzanschluss und Netzsicherungen prüfen.
- Kundendienst benachrichtigen.

#### 3x blinken

- Motor überlastet/überhitzt
- Geräteschalter auf „0/OFF“ stellen.
- Gerät abkühlen lassen.
- Gerät einschalten.
- Störung tritt wiederholt auf.
- Kundendienst benachrichtigen.

#### 4x blinken

- Abgastemperaturbegrenzer hat ausgelöst.
- Geräteschalter auf „0/OFF“ stellen.
- Gerät abkühlen lassen.
- Gerät einschalten.
- Störung tritt wiederholt auf.
- Kundendienst benachrichtigen.

#### 5x blinken

- Reedschalter in der Wassermangelsicherung verklebt oder Magnetkolben klemmt.
- Kundendienst benachrichtigen.

#### 6x blinken

- Flammfühler hat den Brenner abgeschaltet.
- Kundendienst benachrichtigen.

### Kontrolllampe Brennstoff leuchtet

- Brennstofftank ist leer.
- Brennstoff auffüllen.

### Kontrolllampe Systempflege leuchtet

- Systempflege-Behälter ist leer.
- Systempflege auffüllen.

### Kontrolllampe Reinigungsmittel leuchtet

- Reinigungsmitteltank ist leer.
- Reinigungsmittel auffüllen.

### Gerät läuft nicht

- Keine Netzspannung
- Netzanschluss/Zuleitung prüfen.

### Gerät baut keinen Druck auf

- Luft im System
- Pumpe entlüften:
- Reinigungsmittel-Dosierventil auf „0“ stellen.
  - Bei geöffneter Handspritzpistole Gerät mit Geräteschalter mehrfach ein- und ausschalten.
  - Druck-/Mengenregulierung der Pumpeneinheit bei geöffneter Handspritzpistole auf- und zudrehen.

**Hinweis:** Durch Demontieren des Hochdruckschlauchs vom Hochdruckanschluss wird der Entlüftungsvorgang beschleunigt.

- Falls Reinigungsmitteltank leer, auffüllen.
- Anschlüsse und Leitungen prüfen.
- Druck ist auf MIN eingestellt
- Druck auf MAX stellen.
- Sieb im Wasseranschluss verschmutzt
- Sieb reinigen.
- Feinfilter reinigen, bei Bedarf erneuern.
- Wasserzulaufmenge zu gering
- Wasserzulaufmenge prüfen (siehe Technische Daten).

### Gerät leckt, Wasser tropft unten aus Gerät

- Pumpe undicht
- Hinweis:** Zulässig sind 3 Tropfen/Minute.
- Bei stärkerer Undichtigkeit Gerät durch Kundendienst prüfen lassen.

### Gerät schaltet bei geschlossener Handspritzpistole laufend ein und aus

- Leckage im Hochdrucksystem
- Hochdrucksystem und Anschlüsse auf Dichtigkeit prüfen.

### Gerät saugt kein Reinigungsmittel an

- Gerät bei geöffnetem Reinigungsmittel-Dosierventil und geschlossenem Wasserzulauf laufen lassen, bis der Schwimmerbehälter leergesaugt ist und der Druck auf „0“ abfällt.
  - Wasserzulauf wieder öffnen.
- Saugt die Pumpe immer noch kein Reinigungsmittel an, kann dies folgende Ursachen haben:
- Filter im Reinigungsmittel-Saugschlauch verschmutzt
  - Filter reinigen.
  - Rückschlagventil verklebt
  - Reinigungsmittelschlauch abziehen und Rückschlagventil mit stumpfem Gegenstand lösen.

### Brenner zündet nicht

- Brennstofftank ist leer.
- Brennstoff auffüllen.
- Wassermangel
- Wasseranschluss prüfen, Zuleitungen prüfen.
- Sieb in der Wassermangelsicherung reinigen.
- Brennstofffilter verschmutzt
- Brennstofffilter wechseln.
- Kein Zündfunke
- Ist beim Betrieb kein Zündfunke durch das Schauglas sichtbar, Gerät durch Kundendienst prüfen lassen.

### Eingestellte Temperatur wird bei Betrieb mit Heißwasser nicht erreicht

- Arbeitsdruck/Fördermenge zu hoch
- Arbeitsdruck/Fördermenge an der Druck-/Mengenregulierung der Pumpeneinheit verringern.
- Verrußte Heizschlange
- Gerät vom Kundendienst entrußen lassen.

### Kundendienst

**Kann die Störung nicht behoben werden, muss das Gerät vom Kundendienst überprüft werden.**

### Garantie

In jedem Land gelten die von unserer zuständigen Vertriebsgesellschaft herausgegebenen Garantiebedingungen. Etwaige Störungen an Ihrem Gerät beseitigen wir innerhalb der Garantiefrist kostenlos, sofern ein Material- oder Herstellungsfehler die Ursache sein sollte. Im Garantiefall wenden Sie sich bitte mit Kaufbeleg an Ihren Händler oder die nächste autorisierte Kundendienststelle.

### Zubehör und Ersatzteile

**Hinweis:** Bei Anschluss des Gerätes an einen Kamin oder wenn das Gerät nicht einsehbar ist, empfehlen wir den Einbau einer Flammüberwachung (Option). Nur Original-Zubehör und Original-Ersatzteile verwenden, sie bieten die Gewähr für einen sicheren und störungsfreien Betrieb des Gerätes. Informationen über Zubehör und Ersatzteile finden Sie unter [www.kaercher.com](http://www.kaercher.com).

## EU-Konformitätserklärung

Hiermit erklären wir, dass die nachfolgend bezeichnete Maschine aufgrund ihrer Konzipierung und Bauart sowie in der von uns in Verkehr gebrachten Ausführung den einschlägigen grundlegenden Sicherheits- und Gesundheitsanforderungen der EU-Richtlinien entspricht. Bei einer nicht mit uns abgestimmten Änderung der Maschine verliert diese Erklärung ihre Gültigkeit.

**Produkt:** Hochdruckreiniger

**Typ:** 1.169-xxx

**Typ:** 1.173-xxx

**Einschlägige EU-Richtlinien**

2006/42/EG (+2009/127/EG)

2014/30/EU

2000/14/EG

**Angewandte harmonisierte Normen**

EN 55014-1: 2006+A1: 2009+A2: 2011

EN 55014-2: 2015

EN 60335-1

EN 60335-2-79

EN 61000-3-2: 2014

HDS 7/16:

EN 61000-3-3: 2013

HDS 6/14:

EN 61000-3-11: 2000

EN 62233: 2008

**Angewandtes Konformitätsbewertungsverfahren**

2000/14/EG: Anhang V

**Schalleistungspegel dB(A)**

**HDS 6/14**

Gemessen: 91

Garantiert: 94

**HDS 7/16**

Gemessen: 92

Garantiert: 95

Die Unterzeichnenden handeln im Auftrag und mit Vollmacht des Vorstands.

  
H. Jenner

Chairman of the Board of Management

  
S. Reiser

Director Regulatory Affairs & Certification

Dokumentationsbevollmächtigter:

S. Reiser

Alfred Kärcher SE & Co. KG  
Alfred-Kärcher-Straße 28-40  
71364 Winnenden (Germany)  
Tel.: +49 7195 14-0  
Fax: +49 7195 14-2212

Winnenden, 2018/10/01

## Technische Daten

		HDS 6/14			HDS 7/16	
<b>Netzanschluss</b>						
Spannung	V	230	240	220	400	220
Stromart	Hz	1~ 50	1~ 50	1~ 60	3~ 50	3~ 60
Anschlussleistung	kW	3,6	3,6	3,6	4,7	4,7
Absicherung (träge)	A	16	16	16	16	16
Schutzart	--	IPX5	IPX5	IPX5	IPX5	IPX5
Schutzklasse	--	I	I	I	I	I
Maximal zulässige Netzimpedanz	Ohm	0.3710	0.3710	0.3710	--	--
<b>Wasseranschluss</b>						
Zulauftemperatur (max.)	°C	30			30	
Zulaufmenge (min.)	l/h (l/min)	800 (13,3)			900 (15)	
Saughöhe aus offenem Behälter (20 °C)	m	0,5			0,5	
Zulaufdruck (max.)	MPa (bar)	1 (10)			1 (10)	
<b>Leistungsdaten</b>						
Fördermenge Wasser	l/h (l/min)	240-560 (4-9,3)			270-660 (4,5-11)	
Arbeitsdruck Wasser (mit Standarddüse)	MPa (bar)	3-14 (30-140)			3-16 (30-160)	
Max. Betriebsüberdruck (Sicherheitsventil)	MPa (bar)	17 (170)			19,5 (195)	
Max. Arbeitstemperatur Heißwasser	°C	98			98	
Reinigungsmittelansaugung	l/h (l/min)	0-33,6 (0-0,56)			0-39,6 (0-0,66)	
Brennerleistung	kW	43			43	
Maximaler Heizölverbrauch	kg/h	3,5			4,1	
Rückstoßkraft der Handspritzpistole (max.)	N	25,6			32,4	
Düsengröße der Standarddüse	--	036	036	035	040	040
<b>Ermittelte Werte gemäß EN 60335-2-79</b>						
Geräuschemission						
Schalldruckpegel $L_{pA}$	dB(A)	76			77	
Unsicherheit $K_{pA}$	dB(A)	3			3	
Schalleistungspegel $L_{WA}$ + Unsicherheit $K_{WA}$	dB(A)	94			95	
Hand-Arm Vibrationswert						
Handspritzpistole	m/s <sup>2</sup>	2,7			2,6	
Strahlrohr	m/s <sup>2</sup>	5,4			4,2	
Unsicherheit K	m/s <sup>2</sup>	0,3			0,3	
<b>Betriebsstoffe</b>						
Brennstoff	--	Heizöl EL oder Diesel			Heizöl EL oder Diesel	
Ölmenge	l	0,3			0,3	
Ölsorte	--	0W40			SAE 90	
<b>Maße und Gewichte</b>						
Länge x Breite x Höhe	mm	1060 x 650 x 920			1060 x 650 x 920	
Typisches Betriebsgewicht	kg	108,1			118,1	
Brennstofftank	l	15,5			15,5	
Reinigungsmitteltank	l	15,5			15,5	



Please read and comply with these original instructions prior to the initial operation of your appliance and store them for later use or subsequent owners.

- Before first start-up it is definitely necessary to read the operating instructions and safety indications Nr. 5.951-949.0!
- In case of transport damage inform vendor immediately.
- Check the contents of the pack before unpacking. For scope of delivery see illustration 1.
- At operating elevations of approx. 800 m above sea level or higher, please contact your dealer to have the burner setting adjusted to the elevation and reduced oxygen content.

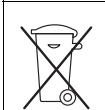
## Contents

Environmental protection	EN	1
Overview	EN	1
Symbols on the machine	EN	2
Proper use	EN	2
Safety instructions	EN	2
Safety Devices	EN	2
Start up	EN	3
Operation	EN	4
Storage	EN	5
Transport	EN	5
Care and maintenance	EN	5
Troubleshooting	EN	6
Warranty	EN	7
Accessories and Spare Parts	EN	7
EU Declaration of Conformity	EN	7
Technical specifications	EN	8

## Environmental protection



The packaging material can be recycled. Please do not throw the packaging material into household waste; please send it for recycling.



Old appliances contain valuable materials that can be recycled; these should be sent for recycling. Batteries, oil, and similar substances must not enter the environment. Please dispose of your old appliances using appropriate collection systems.

Electrical and electronic devices often contain components which could potentially pose a danger to human health and the environment if handled or disposed of incorrectly. However, these components are necessary for the proper operation of the device. Devices marked with this symbol must not be disposed of with regular household rubbish.

Please do not release engine oil, fuel oil, diesel and petrol into the environment. Protect the ground and dispose of used oil in an environmentally-clean manner.

### Notes about the ingredients (REACH)

You will find current information about the ingredients at:

[www.kaercher.com/REACH](http://www.kaercher.com/REACH)

## Overview

### Device elements

Figure 1

- 1 Support for spray lance
- 2 Manometer
- 3 Recess for detergent suction hose
- 4 Recessed grip (both sides)
- 5 Connection for water supply with filter
- 6 Water connection adapter
- 7 High-pressure connection EASY!Lock
- 8 High pressure hose EASY!Lock
- 9 Spray lance EASY!Lock
- 10 High-pressure nozzle (stainless steel)
- 11 Pouring vent for detergent
- 12 Steering roller with fixed position brake
- 13 Fuel sieve
- 14 Safety lever
- 15 Power supply
- 16 Trigger
- 17 Tool bag
- 18 Safety latch of the hand spray gun
- 19 Trigger gun EASY!Force
- 20 Pouring vent for fuel
- 21 Dosage valve for detergent
- 22 Operating field
- 23 Storage for hand spray gun
- 24 Step depression
- 25 Handle
- 26 Nameplate
- 27 Cover lock
- 28 Storage compartment for accessories
- 29 Burner
- 30 Recess for spray pipe
- 31 Cover
- 32 Filling hole for RM 110/RM 111 system care
- 33 Pressure/quantity regulation of the pump unit
- 34 Oil tank
- 35 Oil drain screw
- 36 Backflow valve of the detergent infeed
- 37 Detergent suction hose with filter
- 38 Fuel filter
- 39 Fastening clamp
- 40 Hose (soft damping system) of the water shortage safeguard
- 41 Water shortage safeguard
- 42 Sieve in the water shortage safeguard
- 43 Fine filter (water)
- 44 Float tank

### Operating field

Figure 2

A Power switch

0/OFF = Off

- 1 Operating mode: Cold water operation
- 2 Operating mode: Hot water operation (e = Eco mode, hot water max. 60°C)
- 3 Indicator lamp rotation direction (3-phase appliances only)
- 4 "Ready for use" indicator lamp
- 5 Fuel indicator lamp
- 6 Indicator lamp service
- 7 Indicator lamp for detergent
- 8 Indicator lamp system care



## Colour coding

- The operating elements for the cleaning process are yellow.
- The controls for the maintenance and service are light gray.

## Symbols on the machine



*High-pressure jets can be dangerous if improperly used. The jet must not be directed at persons, animals, live electrical equipment or at the appliance itself.*

	<i>Risk of electric shock! Only electricians or authorised technicians are permitted to work on parts of the plant.</i>
	<i>Risk of burns on account of hot surfaces!</i>
	<i>Risk of poisoning! Do not inhale exhaust fumes.</i>

## Proper use

Cleaning of: Machines, Vehicles, Structures, Tools, Facades, Terraces, Gardening tools, etc.

### **⚠ DANGER**

*Risk of injury! Follow the respective safety regulations when operating at gas stations or other dangerous areas.*

Please do not let mineral oil contaminated waste water reach soil, water or the sewage system. Perform engine cleaning and bottom cleaning therefore only on specified places with an oil trap.

### Quality requirements for water:

#### **ATTENTION**

*Only clean water may be used as high pressure medium. Impurities will lead to increased wear and tear or formation of deposits in the appliance and accessories. If recycled water is used, the following limit values must not be exceeded.*

pH value	6,5...9,5
electrical conductivity *	Conductivity fresh water +1200 µS/cm
settleable solids **	< 0,5 mg/l
total suspended solids ***	< 50 mg/l
Hydrocarbons	< 20 mg/l
Chloride	< 300 mg/l
Sulphate	< 240 mg/l
Calcium	< 200 mg/l
Total hardness	< 28 °dH < 50 °TH < 500 ppm (mg CaCO <sub>3</sub> /l)

Iron	< 0,5 mg/l
Manganese	< 0,05 mg/l
Copper	< 2 mg/l
Active chloride	< 0,3 mg/l
free of bad odours	
* Maximum total 2000 µS/cm	
** Test volume 1 l, settling time 30 min	
*** no abrasive substances	

## Safety instructions

- Please follow the national rules and regulations for fluid spray jets of the respective country.
- Please follow the national rules and regulations for accident prevention of the respective country. Fluid spray jets must be tested regularly and the results of these tests must be documented in writing.
- The heating appliance of the machine is an ignition plant. All national laws and regulations about heating systems must also be followed.
- The appliance/accessories must not be modified.

## Safety Devices

Safety devices serve for the protection of the user and must not be put out of operation or bypassed with respect to their function.

### Overflow valve with two pressure switches

- While reducing the water supply at the pump head or with the Servopress - regulation the overflow valve opens and part of the water flows back to the pump suck side.
- If the hand-spray gun is closed, so that the whole water flows back to the pump suck side, the pressure switch at the overflow valve shuts down the pump.
- If the hand spray gun is opened, the pressure switch on the cylinder head turns the pump back on.

The overflow valve is set by the manufacturer and sealed. Setting only by customer service.

### Safety valve

- The safety valve opens, when the overflow valve resp. the pressure switch is broken.
- The safety valve is set by the manufacturer and sealed. Setting only by customer service.

### Water shortage safeguard

- The water shortage safeguard prevents the burner to be turned on when there is water shortage.
- A sieve prevents the contamination of the safeguard and must be cleaned regular.

### Temperature stop for exhaust gases

- The temperature stop switches off the machine when the waste gases have reached very high temperatures.

## Start up

### ⚠ **WARNING**

*Risk of injury! Appliance, accessories, supply lines and connections must be in fault-free condition. If they are not in a perfect state then the appliance must not be used.*

- Lock parking brake.

### Installing the handle

#### Figure 3

Screw tightening torque: 6.5-7.0 Nm

### Install the tool bag

#### Figure 4

- Hook the tool bag onto the top tabs on the appliance.
- Tilt the tool bag down and lock it into place.
- Fasten the tool bag with 2 screws (torque: 6.5 - 7.0 Nm).

**Note:** 2 screws are left over.

### Install the hand-spray gun, the jet pipe, the nozzle and the high pressure hose

**Note:** The EASY!Lock system joins components with a quick-fasten thread solidly and securely with just one turn.

#### Figure 5

- Join the spray lance with the trigger gun and tighten until hand-tight (EASY!Lock).
- Insert the high pressure nozzle onto the spray lance.
- Install union nut and hand-tighten it (EASY!Lock).
- Join the high-pressure hose with trigger gun and high-pressure connection of the appliance and tighten until hand-tight (EASY!Lock).

## System care

### Define system care

- Determining the hardness of tap water:
  - through the public water supply works,
  - using a hardness tester (order no. 6.768-004)

Water hardness (°dH)	System care products to be used
<3	RM 111
>3	RM 110

#### **Note:**

- RM 110 prevents calcification of the heating coil in the presence of hard water.
- RM 111 prevents the formation of black water and cares for the pump in the presence of soft water.

### Refill system care

**Note:** A test container of RM 110 system care is included in the scope of delivery.

- Refill system care.

### Refill fuel

### ⚠ **DANGER**

*Danger of explosion! Only refill diesel oil or light fuel oil. Inappropriate fuels, e.g. petrol, must not be used.*

### **ATTENTION**

*Risk of damage! Never operate device with an empty fuel tank. The fuel pump will otherwise be destroyed.*

- Refill fuel.
- Close tank lock.
- Wipe off spilled fuel.

## Refill detergent

### ⚠ **DANGER**

*Risk of injury!*

- Use Kärcher products only.
- Under no circumstances fill solvents (petrol, acetone, diluting agent etc.)
- Avoid eye and skin contact.
- Observe safety and handling instructions by the detergent manufacturer.

**Kärcher offers an individual cleaning and care appliances program.**

Your dealer will consult you gladly.

- Refill detergent.

## Water connection

For connection values refer to technical specifications.

- Connect the supply hose (minimum length 7.5 m, minimum diameter 3/4") to the water connection of the unit and to the water inlet (e.g. tap) using the water connection adapter.

**Note:** The supply hose is not included in the scope of delivery.

## Suck in water from vessel

If you want to suck in water from an external vessel, the following modification is necessary:

#### Figure 6

- Remove the two screws on the burner casing.

#### Figure 7

- Unscrew the back wall and remove it.

#### Figure 8

- Remove water connection from the fine filter.
- Unscrew the fine filter from the pump head.
- Remove the system care reservoir.

#### Figure 9

- Unscrew the top supply hose to the swimmer container.
- Connect the top supply hose at pump head.
- Replug the rinse line of the detergent dosing valve to blind plugs.
- Connect suction hose (minimum diameter 3/4") with filter (accessory) to the water connection point.
- Max. suck height: 0.5 m

Until the pump sucked in water, you should:

- Set the pressure/quantity regulation at the pump unit to maximum quantity.
- Close the dosing valve for the detergent.

### ⚠ **DANGER**

*Risk of personal injury or damage! Never suck in water from a drinking water container. Never suck in liquids which contain solvents like lacquer thinner, petrol, oil or unfiltered water. The sealings within the device are not solvent resistant. The spray mist of solvents is highly inflammable, explosive and poisonous.*

- Assembly in reverse order.

**Note:** Ensure that the solenoid valve cable on the reservoir of the system care is not pinched.

## Power connection

- For connection values, see technical data and type plate.
- The electrical connections must be done by an electrician according to IEC 60364-1.

### **⚠ DANGER**

*Risk of injury on account of electric shock!*

- *Unsuitable electrical extension cables can be hazardous. Only use electrical extension cables outdoors which have been approved and labelled for this purpose and have an adequate cable cross-section.*
- *Always unwind extension lines completely.*
- *The plug and coupling of the extension cable used must be watertight.*

### **ATTENTION**

*The highest allowed net impedance at the electrical connection point (refer to technical data) is not to be exceeded. In case of confusion regarding the power impedance present on your connection, please contact your utilities provider.*

## Operation

### **⚠ DANGER**

*Danger of explosion! Do not spray flammable liquids.*

### **⚠ DANGER**

*Risk of injury! Never use the appliance without the spray lance attached. Check and ensure proper fitting of the spray lance prior to each use. The screw connection of the spray lance must be finger-tight.*

### **⚠ DANGER**

*Risk of injury! Hold the hand spray gun and the spray pipe firmly with both hands.*

### **⚠ DANGER**

*Risk of injury! The trigger and safety lever may not be locked during the operation.*

### **⚠ DANGER**

*Risk of injury! Contact Customer Service if the safety lever is damaged.*

### **ATTENTION**

*Risk of damage! Never operate device with an empty fuel tank. The fuel pump will otherwise be destroyed.*

## Opening/closing the trigger gun

- To open the trigger gun: Actuate the safety lever and trigger.
- To close the hand spray gun: Release the safety lever and trigger.

## Replace the nozzle

### **⚠ DANGER**

*Risk of injury! Switch the appliance off prior to replacing nozzle and activate hand spray gun until device is pressureless.*

- Secure the trigger gun. To do so, push the safety catch towards the front.
- Replacing the nozzle.

## Turning on the Appliance

- Set appliance switch to desired operating mode. Indicator lamp for operational readiness lights up. The device starts briefly and turns off, as soon as the working pressure is reached.

**Note:** If the control lamp "rotation direction" lights up, please switch the appliance off immediately and fix the error, see "Help with malfunctions".

- Release the trigger gun. To do so, push the safety catch towards the back.

When activating the hand spray gun the device switches back on.

**Note:** If no water comes out of the high pressure nozzle, vent pump. Refer to "Help with malfunctions - appliance is not building up pressure".

## Adjust cleaning temperature

- Set device switch to desired temperature.

## Set working pressure and flow rate

### Pressure/quantity regulation of the pump unit

- Turn the regulation spindle in a clockwise direction: Increase working pressure (MAX).
- Turn the regulation spindle in an anti-clockwise direction: Reduce working pressure (MIN).

## Operation with detergent

- For considerate treatment of the environment use detergent economically.
- The detergent must be suitable for the surface to be cleaned.
- With support of the detergent dose valve set detergent concentration as determined by the manufacturer.

**Note:** Recommended values at the control panel at maximum working pressure.

**Note:** If detergent is be suctioned from an external container, route the detergent suction hose through the recess to the outside.

## Cleaning

- Set pressure/temperature and detergent concentration according to the surface to be cleaned.

**Note:** To prevent damage due to too much pressure, always position high pressure ray first from a greater distance towards object to be cleaned.

### Recommended cleaning method

- Loosen the dirt:
- Spray detergent economically and let it work for 1...5 minutes but do not let it dry up.
- Remove the dirt:
- Spray off loosened dirt with the high pressure jet.

## Operating with cold water

Removal of light contaminations and clear rinse, i.e.: Gardening tools, terrace, tools, etc.

- Set operating pressure according to need.

## Eco level

The appliance works in the most economical temperature range (max. 60 °C).

## Operating with hot water

### **⚠ DANGER**

*Scalding danger!*

- Set device switch to desired temperature. We recommend the following cleaning temperatures:
- Light contaminations  
**30-50 °C**
- Contaminations containing protein, i.e. in the food processing industry  
**max. 60 °C**
- Vehicle cleaning, machine cleaning  
**60-90 °C**

### Interrupting operation

- Secure the trigger gun. To do so, push the safety catch towards the front.

### After operation with detergent

- Set dosing value for detergent to "0".
- Set the appliance switch to "1" (operation with cold water).
- Open the hand spray gun and rinse the appliance for at least 1 minute.

### Turn off the appliance

#### **⚠ DANGER**

*Danger of scalding from hot water! After operation with hot water, the device must be operated with opened handgun with cold water for at least two minutes.*

- Shut off water supply.
- Open the hand spray gun.
- Switch on the pump with the power switch and allow to run for about 5-10 seconds.
- Close the hand spray gun.
- Set the appliance switch to "0/OFF".
- Pull main plug out of socket with dry hands only.
- Remove water connection.
- Activate hand spray gun until device is pressure less.
- Secure the trigger gun. To do so, push the safety catch towards the front.

### Storing the Appliance

- Lock in the steel pipe into the holder of the appliance hood.
- Roll up high pressure hose and electrical conduit and hang them into the respective holders.

**Note:** Do not twist high pressure hose and electrical conduit.

### Frost protection

#### **ATTENTION**

*Risk of damage! Frost will destroy the appliance if the water has not been completely drained.*

- Store in a frost free area.

If the device is connected to a chimney, the following must be observed:

#### **ATTENTION**

*Threat of damage by penetrating cold air through the chimney.*

- Disconnect device from chimney when outside temperature drops below 0 °C.

If it is not possible to store frost free, shut down device.

### Shutdown

For longer work breaks or if a frost free storage is not possible:

- Empty detergent tank.
- Drain water.
- Flush device with anti-freeze agent.

### Dump water

- Screw off water supply hose and high pressure hose.
- Screw off supply hose at boiler bottom and drain heating spiral empty.
- Operate device for max. 1 minute until the pump and conduits are empty.

### Flush device with anti-freeze agent

**Note:** Observe handling instructions of the anti-freeze agent manufacturer.

- Fill anti-freeze agent of the trade into swimmer container.
- Switch on appliance (without heater) till the appliance has been completely rinsed.

A certain corrosion protection is achieved with this as well.

### Storage

#### **⚠ CAUTION**

*Risk of personal injury or damage! Consider the weight of the appliance when storing it.*

### Transport

#### **Figure 10**

#### **ATTENTION**

*Risk of damage! When loading the appliance with a forklift, observe the illustration.*

#### **ATTENTION**

*Protect the trigger from damage during transport.*

#### **⚠ CAUTION**

*Risk of personal injury or damage! Mind the weight of the appliance during transport.*

- When transporting in vehicles, secure the appliance according to the guidelines from slipping and tipping over.

### Care and maintenance

#### **⚠ DANGER**

*Risk of injury by inadvertent start-up of appliance and electric shock. Prior to all work on the appliance, switch off the appliance and pull the power plug.*

- Shut off water supply.
- Open the hand spray gun.
- Switch on the pump with the power switch and allow to run for about 5-10 seconds.
- Close the hand spray gun.
- Set the appliance switch to "0/OFF".
- Pull main plug out of socket with dry hands only.
- Remove water connection.
- Activate hand spray gun until device is pressure less.
- Secure the trigger gun. To do so, push the safety catch towards the front.
- Allow device to cool down.

**Your Kärcher vender will inform you about the performance of a periodic safety inspection resp. signing of a maintenance contract.**

### Maintenance intervals

#### **Weekly**

- Clean the sieve in the water connection.
- Clean the fine filter.
- Clean the fuel sieve.
- Check oil level.

#### **ATTENTION**

*Risk of damage! In case of lactic acid oil inform Kärcher customer service immediately.*

#### **Monthly**

- Clean sieve in the water shortage safe guard.
- Clean filter at the detergent suck hose.

#### **Every 500 operating hours, at least annually**

- Oil change.
- Have the maintenance of the device performed by the customer service.

## Maintenance Works

### Clean the sieve in the water connection

- Take out sieve.
- Clean sieve in water and reinstall.

### Cleaning the fine filter

- Unpressurize the appliance.
- Unscrew the fine filter from the pump head.
- Remove the fine filter and the filter insert.
- Clean the filter with clean water or compressed air.
- Reinstall in reverse sequence.

### Clean the fuel sieve

- Knock the dirt off of the fuel sieve. Do not let the fuel enter the environment.

### Clean sieve in the water shortage safe guard

- Unpressurize the appliance.
- Remove the fastening clamp and pull out the hose (soft damping system) of the lack of water fuse.
- Take out sieve.

**Note:** If necessary turn in screw M8 appr. 5 mm inwards and therewith pull out sieve.

- Clean sieve in water.
- Push sieve inwards.
- Slide the hose adapter all the way into the lack of water fuse and secure it with a fastening clamp.

### Clean filter at the detergent suck hose

- Take out detergent suck supports.
- Clean filter in water and reinstall.

### Oil change

- Ready a catch bin for appr 1 Litre oil.
- Loosen release screw.

Dispose of old oil ecologically or turn in at a gathering point.

- Tighten release screw.
- Fill oil slowly up to the MAX marking.

**Note:** Air pockets must be able to leak out.

**For oil type refer to technical specifications.**

## Troubleshooting

### ⚠ **DANGER**

*Risk of injury by inadvertent start-up of appliance and electric shock. Prior to all work on the appliance, switch off the appliance and pull the power plug.*

### Indicator lamp for rotation direction will blink (3-phase appliances only)

#### Figure 11

- Exchange the poles at the appliance plug.

### Indicator lamp "Ready for use" turns off

- No line voltage, see "Appliance is not running".

### Indicator lamp service

#### 1x blinking

- Water shortage
- Check water supply, check connections.
- Leak in the high pressure system
- Check high pressure system and connections for tightness.

#### 2x blinking

- Fault in the voltage supply or current pickup of the motor too high.
- Check main connections and mains fuse.
- Inform Customer Service.

#### 3x blinking

- Engine overload/overheat
- Set the appliance switch to "0/OFF".
- Allow device to cool down.
- Turn on the appliance.
- Error occurs repeatedly.
- Inform Customer Service.

#### 4x blinking

- The exhaust temperature limiter has been triggered.
- Set the appliance switch to "0/OFF".
- Allow device to cool down.
- Turn on the appliance.
- Error occurs repeatedly.
- Inform Customer Service.

#### 5 x blink

- Obstructed reed switch in the lack of water fuse or magnetic piston stuck.
- Inform Customer Service.

#### 6 x blink

- The flame sensor turned the burner off.
- Inform Customer Service.

### Fuel indicator lamp glows

- Fuel tank empty.
- Refill fuel.

### Indicator lamp system care is illuminated

- System care container is empty.
- Refill system care.

### Indicator lamp for detergent glows

- Detergent tank is empty.
- Refill detergent.

### Appliance is not running

- No power
- Check power connection/conduit.

### Device is not building up pressure

- Air within the system
- Vent pump:
  - Set dosing value for detergent to "0".
  - With open hand spray gun turn device on and off multiple times with the device switch.
  - Open and close the pressure/quantity regulation at the pump unit with the hand spray gun open.
- Note:** By dismantling the high pressure hose from the high pressure connection the venting process is accelerated.
- If detergent tank is empty, refill.
- Check connections and conduits.
- Pressure is set to MIN
- Set pressure to MAX.
- Sieve in the water connection is dirty
- Clean sieve.
- Clean the fine filter; replace it, if necessary.
- Amount of water supply is too low.
- Check water supply level (refer to technical data).

### Device leaks, water drips from the bottom of the device

- Pump leaky

**Note:** 3 drops/minute are allowed.

- With stronger leak, have device checked by customer service.

### Device turns on and off while hand spray gun is closed

- Leak in the high pressure system
- Check high pressure system and connections for tightness.

### Device is not sucking in detergent

- Leave device running with open detergent dosage valve and closed water supply, until the swimmer tank is sucked empty and the pressure falls to "0".
  - Open the water supply again.
- If the pump still is not sucking in any detergent, it could be because of the following reasons:
- Filter in the detergent suck hose dirty
  - Clean filter.
  - Backflow valve stuck
  - Remove the detergent hose and loosen the backflow valve using a blunt object.

### Burner does not start

- Fuel tank empty.
- Refill fuel.
- Water shortage
- Check water supply, check connections.
- Clean sieve in the water shortage safe guard.
- Fuel filter dirty
- Change fuel filter.
- No ignition spark
- If device is in use and no ignition spark can be seen through the viewing glass, have device checked by customer service.

### Set temperature is not achieved while using hot water

- Working pressure/flow rate to high
- Reduce working pressure/flow quantity at the pressure/volume regulator in the pump unit.
- Sooty heating spiral
- Have device de-sooted by customer service.

### Customer Service

**If malfunction can not be fixed, the device must be checked by customer service.**

### Warranty

The warranty terms published by the relevant sales company are applicable in each country. We will repair potential failures of your appliance within the warranty period free of charge, provided that such failure is caused by faulty material or defects in manufacturing. In the event of a warranty claim please contact your dealer or the nearest authorized Customer Service centre. Please submit the proof of purchase.

### Accessories and Spare Parts

**Note:** When connecting the appliance to a chimney or if the device cannot be accessed visually, we recommend the installation of a flame monitor (option).

Only use original accessories and spare parts, they ensure the safe and trouble-free operation of the device.

For information about accessories and spare parts, please visit [www.kaercher.com](http://www.kaercher.com).

## EU Declaration of Conformity

We hereby declare that the machine described below complies with the relevant basic safety and health requirements of the EU Directives, both in its basic design and construction as well as in the version put into circulation by us. This declaration shall cease to be valid if the machine is modified without our prior approval.

**Product:** High pressure cleaner

**Type:** 1.169-xxx

**Type:** 1.173-xxx

### Relevant EU Directives

2006/42/EC (+2009/127/EC)

2014/30/EU

2000/14/EC

### Applied harmonized standards

EN 55014-1: 2006+A1: 2009+A2: 2011

EN 55014-2: 2015

EN 60335-1

EN 60335-2-79

EN 61000-3-2: 2014

HDS 7/16:

EN 61000-3-3: 2013

HDS 6/14:

EN 61000-3-11: 2000

EN 62233: 2008

### Applied conformity evaluation method

2000/14/EC: Appendix V

### Sound power level dB(A)

#### HDS 6/14

Measured: 91

Guaranteed: 94

#### HDS 7/16

Measured: 92

Guaranteed: 95

The signatories act on behalf of and with the authority of the company management.

  
H. Jenner

Chairman of the Board of Management

  
S. Reiser

Director Regulatory Affairs & Certification

Documentation supervisor:

S. Reiser

Alfred Kärcher SE & Co. KG  
Alfred-Kärcher-Straße 28-40  
71364 Winnenden (Germany)  
Tel.: +49 7195 14-0  
Fax: +49 7195 14-2212

Winnenden, 2018/10/01

## Technical specifications

		HDS 6/14			HDS 7/16	
<b>Main Supply</b>						
Voltage	V	230	240	220	400	220
Current type	Hz	1~ 50	1~ 50	1~ 60	3~ 50	3~ 60
Connected load	kW	3,6	3,6	3,6	4,7	4,7
Protection (slow)	A	16	16	16	16	16
Type of protection	--	IPX5	IPX5	IPX5	IPX5	IPX5
Protective class	--	I	I	I	I	I
Maximum allowed net impedance	Ohm	0.3710	0.3710	0.3710	--	--
<b>Water connection</b>						
Max. feed temperature	°C	30			30	
Min. feed volume	l/h (l/min)	800 (13,3)			900 (15)	
Suck height from open container (20 °C)	m	0,5			0,5	
Max. feed pressure	MPa (bar)	1 (10)			1 (10)	
<b>Performance data</b>						
Water flow rate	l/h (l/min)	240-560 (4-9,3)			270-660 (4,5-11)	
Operating pressure of water (using standard nozzle)	MPa (bar)	3-14 (30-140)			3-16 (30-160)	
Max. excess operating pressure (safety valve)	MPa (bar)	17 (170)			19,5 (195)	
Max. operating temperature of hot water	°C	98			98	
Detergent suck in	l/h (l/min)	0-33,6 (0-0,56)			0-39,6 (0-0,66)	
Burner performance	kW	43			43	
Maximum consumption of heating oil	kg/h	3,5			4,1	
Max. recoil force of trigger gun	N	25,6			32,4	
Size of standard nozzle	--	036	036	035	040	040
<b>Values determined as per EN 60335-2-79</b>						
Noise emission						
Sound pressure level $L_{pA}$	dB(A)	76			77	
Uncertainty $K_{pA}$	dB(A)	3			3	
Sound power level $L_{WA}$ + Uncertainty $K_{WA}$	dB(A)	94			95	
Hand-arm vibration value						
Hand spray gun	m/s <sup>2</sup>	2,7			2,6	
Spray lance	m/s <sup>2</sup>	5,4			4,2	
Uncertainty K	m/s <sup>2</sup>	0,3			0,3	
<b>Fuel</b>						
Fuel	--	Fuel oil EL or Diesel			Fuel oil EL or Diesel	
Amount of oil	l	0,3			0,3	
Oil grade	--	0W40			SAE 90	
<b>Dimensions and weights</b>						
Length x width x height	mm	1060 x 650 x 920			1060 x 650 x 920	
Typical operating weight	kg	108,1			118,1	
Fuel tank	l	15,5			15,5	
Detergent Tank	l	15,5			15,5	



Lire ce manuel d'utilisation original avant la première utilisation de votre appareil, le respecter et le conserver pour une utilisation

ultérieure ou pour le futur propriétaire.

- Avant la première mise en service, vous devez impérativement avoir lu les consignes de sécurité N° 5.951-949.0 !
- Contactez immédiatement le revendeur en cas d'avarie de transport.
- Vérifier le contenu de l'emballage à l'ouverture. Étendue de livraison cf. figure 1.
- À partir d'une altitude de fonctionnement d'environ 800 m au-dessus du niveau de la mer, veuillez contacter votre revendeur pour adapter le réglage du brûleur à l'altitude et à la quantité réduite d'oxygène.

## Table des matières

Protection de l'environnement	FR	1
Aperçu général	FR	1
Symboles sur l'appareil	FR	2
Utilisation conforme	FR	2
Consignes de sécurité	FR	2
Dispositifs de sécurité	FR	2
Mise en service	FR	3
Utilisation	FR	4
Entreposage	FR	6
Transport	FR	6
Entretien et maintenance	FR	6
Assistance en cas de panne	FR	7
Garantie	FR	8
Accessoires et pièces de rechange	FR	8
Déclaration UE de conformité	FR	8
Caractéristiques techniques	FR	9

## Protection de l'environnement



Les matériaux constitutifs de l'emballage sont recyclables. Ne pas jeter les emballages dans les ordures ménagères, mais les remettre à un système de recyclage.



Les appareils usés contiennent des matériaux précieux recyclables lesquels doivent être apportés à un système de recyclage. Il est interdit de jeter les batteries, l'huile et les substances similaires dans l'environnement. Pour cette raison, utiliser des systèmes de collecte adéquats afin d'éliminer les appareils hors d'usage.

Les appareils électriques et électroniques renferment souvent des composants qui peuvent représenter un danger potentiel pour l'intégrité physique et l'environnement s'ils sont mal utilisés ou éliminés. Ces composants sont pourtant nécessaires au bon fonctionnement de l'appareil. Les appareils qui présentent ce symbole ne doivent pas être jetés avec les déchets ménagers.

Ne jetez pas l'huile moteur, le fuel, le diesel ou l'essence dans la nature. Protéger le sol et évacuer l'huile usée de façon favorable à l'environnement.

### Instructions relatives aux ingrédients (REACH)

Les informations actuelles relatives aux ingrédients se trouvent sous :

[www.kaercher.com/REACH](http://www.kaercher.com/REACH)

## Aperçu général

### Éléments de l'appareil

Figure 1

- 1 Dispositif de fixation de la lance
- 2 Manomètre
- 3 Évidement pour le flexible d'aspiration de détergent
- 4 Poignée encastrée (des deux côtés)
- 5 Arrivée d'eau avec tamis
- 6 Adaptateur de raccord d'alimentation en eau
- 7 Raccordement haute pression EASY!Lock
- 8 Flexible haute pression EASY!Lock
- 9 Lance EASY!Lock
- 10 Buse haute pression (acier inoxydable)
- 11 Orifice de remplissage pour détergent
- 12 Roulettes pivotantes et frein de stationnement
- 13 Tamis de combustible
- 14 Manette de sécurité
- 15 Alimentation électrique
- 16 Levier de départ
- 17 Trousse à outils
- 18 Cran de sécurité de la poignée-pistolet
- 19 Pistolet de pulvérisation à main EASY!Force
- 20 Orifice de remplissage pour combustible
- 21 Vanne de dosage du détergent
- 22 Pupitre de commande
- 23 Support pour la poignée pistolet
- 24 Cavité de marche
- 25 Poignée
- 26 Plaque signalétique
- 27 Fermeture du capot
- 28 Compartiment de rangement pour accessoires
- 29 Brûleur
- 30 Support pour la lance
- 31 Capot
- 32 Orifice de remplissage d'entretien du système RM 110/RM 111
- 33 Réglage de la pression/ du débit de l'unité de pompe
- 34 Réservoir d'huile
- 35 Bouchon de vidange d'huile
- 36 Soupape anti-retour de l'aspiration de détergent
- 37 Flexible d'aspiration du détergent avec filtre
- 38 Filtre de combustible
- 39 Agrafe de fixation
- 40 Flexible (système d'amortissage souple) de la sécurité contre le manque d'eau
- 41 Dispositif de sécurité en cas de manque d'eau
- 42 Le tamis du dispositif de sécurité en cas de manque d'eau
- 43 Filtre fin (eau)
- 44 Réservoir flottant



## Zone de commande

Figure 2

A Interrupteur principal

0/OFF = Arrêt

- 1 Mode de fonctionnement : Fonctionnement avec de l'eau froide
- 2 Mode de fonctionnement : Fonctionnement avec de l'eau chaude (e = niveau Eco, eau chaude max. 60 °C)
- 3 Lampe témoin sens de rotation (seulement appareils triphasés)
- 4 Témoin de contrôle d'état de service
- 5 Témoin de contrôle Combustible
- 6 Lampe témoin service
- 7 Voyant de contrôle Détergent
- 8 Lampe témoin soin système

## Repérage de couleur

- Les éléments de commande pour le processus de nettoyage sont jaunes.
- Les éléments de commande pour la maintenance et l'entretien sont en gris clair.

## Symboles sur l'appareil



*Une utilisation incorrecte des jets haute pression peut présenter des dangers. Le jet ne doit pas être dirigé sur des personnes, animaux, installations électriques actives ni sur l'appareil lui-même.*



*Danger lié à la tension électrique ! Seul les électriciens spécialisés ou le personnel autorisé sont habilités à réaliser des travaux sur des composants de l'appareil.*



*Risque de brûlure provoqué par les pièces chaudes de l'installation!*



*Danger d'intoxication ! Ne pas inspirer les gaz d'échappement.*

## Utilisation conforme

Nettoyage de : machines, véhicules, bâtiments, outils, façades, terrasses, appareils de jardinage, etc.

### ⚠ DANGER

*Risque de blessure ! En cas d'utilisation dans l'enceinte d'une station service ou dans d'autres zones à risque, respecter les consignes de sécurité correspondantes.*

Ne pas évacuer les eaux usées contenant de l'huile minérale dans la terre, les dispositifs pour eaux usées ou les canalisations. Dès lors, effectuer le nettoyage du moteur ou du bas de caisse uniquement aux postes de lavage appropriés et équipés d'un séparateur d'huile.

## Exigences à la qualité d'eau :

### ATTENTION

*Utiliser uniquement de l'eau propre comme fluide haute pression. Les salissures entraînent l'usure prématurée ou des dépôts dans l'appareil et les accessoires.*

*Si de l'eau de recyclage est utilisée, les valeurs limites suivantes ne doivent pas être dépassées.*

Valeur de pH	6,5...9,5
conductivité électrique *	Conductivité de l'eau du robinet +1200 µS/cm
substances qui se déposent **	< 0,5 mg/l
substances qui peuvent être filtrées ***	< 50 mg/l
Hydrocarbures	< 20 mg/l
Chlorure	< 300 mg/l
Sulfate	< 240 mg/l
calcium	< 200 mg/l
Dureté globale	< 28 °dH < 50 °TH < 500 ppm (mg CaCO <sub>3</sub> /l)
Fer	< 0,5 mg/l
Manganèse	< 0,05 mg/l
Cuivre	< 2 mg/l
Chlore actif	< 0,3 mg/l
exempt de mauvaises odeurs	
* Total maximal 2000 µS/cm	
** Volume d'essai 1 l, temps de dépose 30 min	
*** pas de substance abrasive	

## Consignes de sécurité

- Respecter les dispositions légales nationales respectives pour les jets de liquide.
- Respecter les dispositions légales nationales respectives pour la prévention des accidents. Les jets de liquides doivent être contrôlés régulièrement et le résultat du contrôle consigné par écrit.
- Le dispositif de chauffage de l'appareil est une installation de combustion. Les installations d'allumage doivent être contrôlées régulièrement en concordance avec les dispositions légales nationales respectives.
- Il est interdit d'effectuer des modifications sur l'appareil/les accessoires.

## Dispositifs de sécurité

Les dispositifs de sécurité ont pour but de protéger l'utilisateur. Par conséquent, ils ne doivent en aucun cas être désactivés ou transformés.

## Clapet de décharge doté de deux pressostats

- En cas de réduction du débit d'eau au niveau de la tête de la pompe ou avec le réglage de la servopresse, la clapet de décharge s'ouvre et une partie de l'eau est évacuée vers le côté aspiration de la pompe.
- Si la poignée-pistolet est fermée, de sorte que toute l'eau retourne vers le côté aspiration de la pompe, le pressostat du clapet de décharge désactive la pompe.

- Si la poignée-pistolet est de nouveau ouverte, le pressostat de la culasse réactive la pompe.
- Le clapet de décharge est réglé et plombé d'usine. Seul le service après-vente est autorisé à effectuer le réglage.

### Soupape de sûreté

- La soupape de sûreté s'ouvre lorsque le clapet de décharge ou le pressostat est défectueux.

La soupape de sûreté est réglée et plombée d'usine. Seul le service après-vente est autorisé à effectuer le réglage.

### Dispositif de sécurité en cas de manque d'eau

- Le dispositif de sécurité en cas de manque d'eau permet d'éviter que le brûleur se mette en marche lorsque la quantité d'eau est insuffisante.
- Un tamis protège le dispositif de sécurité contre les impuretés. Il doit être nettoyé régulièrement.

### Limiteur de la température de tuyère

- Le limiteur de la température de tuyère arrête l'appareil en attendant une température très haute de tuyère.

## Mise en service

### ⚠ AVERTISSEMENT

*Risque de blessure ! L'appareil, les accessoires, les conduites et les raccords doivent être dans un parfait état. Ne pas utiliser l'appareil si son état n'est pas irréprochable.*

- ➔ Serrer le frein de stationnement.

### Monter la poignée

#### Figure 3

Couple de serrage des vis : 6,5-7,0 Nm

### Monter la trousse à outils

#### Figure 4

- ➔ Suspender la trousse à outils à l'ergot supérieur de l'appareil.
- ➔ Basculer la trousse à outils vers le bas et l'encliqueter.
- ➔ Fixer la trousse à outils à l'aide de 2 vis (couple de serrage : 6,5-7,0 Nm).

**Remarque :** 2 vis sont restantes.

### Monter pistolet pulvérisateur à main, lance, buse et flexible haute pression

**Remarque :** Le système EASY!Lock relie les composants au moyen d'un filetage rapide et fiable avec une seule rotation.

#### Figure 5

- ➔ Relier le tube d'acier au pistolet à main et serrer à la main (EASY!Lock).
- ➔ Brancher la buse haute pression au tube d'acier.
- ➔ Monter l'écrou-raccord et le serrer à la main (EASY!Lock).
- ➔ Relier le flexible haute pression au pistolet à main et au flexible haute pression de l'appareil et serrer à la main (EASY!Lock).

## Produit d'entretien du système

### Déterminer le produit d'entretien du système

- ➔ Déterminer la dureté de l'eau locale :
  - En contactant le distributeur local,
  - avec un appareil pour essai de dureté (N° de commande 6.768-004).

Dureté d'eau (°dH)	Entretien du système à appliquer
<3	RM 111
>3	RM 110

### Remarque :

- En cas d'eau dure, RM 110 empêche l'entartrage du serpent de chauffe.
- En cas d'eau douce, RM 111 sert à l'entretien de la pompe et à la protection contre la formation d'eaux noires.

### Remplir l'entretien système

**Remarque :** Un fût métallique d'échantillon d'entretien du système RM 110 est compris dans l'étendue de la livraison.

- ➔ Remplir l'entretien système.

### Remplissage du combustible

#### ⚠ DANGER

*Risque d'explosion ! N'utiliser que du gazole ou du fuel léger. Il est interdit d'utiliser des combustibles non appropriés, tels que l'essence.*

#### ATTENTION

*Risque d'endommagement ! Ne jamais utiliser l'appareil lorsque le réservoir à combustible est vide sous peine d'endommager la pompe à combustible.*

- ➔ Remplissage du combustible.
- ➔ Fermer le couvercle du réservoir.
- ➔ Essuyer le combustible ayant éventuellement débordé.

### Faire le plein de détergent

#### ⚠ DANGER

*Risque de blessure !*

- Utiliser uniquement les produits Kärcher.
- N'utiliser en aucun cas de solvant (essence, acétone, diluant, etc.).
- Éviter tout contact avec les yeux ou la peau.
- Respecter les consignes de sécurité et d'utilisation fournies par le fabricant du détergent.

**Kärcher propose un assortiment individualisé de produits d'entretien et de nettoyage.**

Votre revendeur se fera un plaisir de vous conseiller.

- ➔ Faire le plein de détergent.

### Arrivée d'eau

Pour les valeurs de raccordement, se reporter à la section Caractéristiques techniques.

- ➔ Raccorder le flexible d'alimentation (longueur minimale de 7,5 m, diamètre minimal de 3/4") à l'aide de l'adaptateur de raccord d'alimentation en eau au raccord d'eau de l'appareil et à l'arrivée d'eau (robinet d'eau, p.ex.).

**Remarque :** Le flexible d'alimentation n'est pas inclus dans l'étendue de livraison.

## Aspirer l'eau encore présente dans les réservoirs

Pour aspirer l'eau des réservoirs externes, la transformation suivante est requise :

### Figure 6

→ Dévisser 2 vis sur le carter du brûleur.

### Figure 7

→ Raccorder la paroi arrière et la retirer.

### Figure 8

→ Démontez le raccord d'eau sur le filtre de précision.

→ Dévisser le filtre de précision sur la tête de la pompe.

→ Enlever le réservoir d'entretien du système.

### Figure 9

→ Dévisser le flexible d'alimentation supérieur menant au réservoir à flotter.

→ Raccorder la conduite sur la tête de la pompe.

→ Permuter la conduite de rinçage de la soupape de dosage de détergent sur obturateur borgne.

→ Raccorder le tuyau d'aspiration (diamètre min. de 3/4") et le filtre (accessoire) à l'arrivée d'eau.

– Hauteur d'aspiration max. : 0,5 m

Avant que la pompe n'aspire l'eau, il convient de :

→ Régler le réglage de pression/de quantité à l'unité de la pompe sur débit maximale.

→ Fermer la vanne de dosage pour détergent.

### ⚠ DANGER

*Risque de blessure et d'endommagement ! Ne jamais aspirer de l'eau depuis un réservoir d'eau potable. Ne jamais aspirer de liquides contenant des solvants, tels que diluant pour peinture, essence, huile, ou eau non filtrée. Les joints de l'appareil ne sont pas résistants aux solvants. Le brouillard de pulvérisation des solvants est extrêmement inflammable, explosif et toxique.*

→ Pour le montage, procéder dans l'ordre inverse.

**Remarque :** Veiller à ce que le câble d'électrovanne ne soit pas coincé sur le réservoir d'entretien du système.

## Raccordement électrique

– Pour les données de raccordement, se référer à la section Caractéristiques techniques et à la plaque signalétique.

– Le raccordement électrique doit être effectué par un électricien et doit correspondre à la CEI 60364-1.

### ⚠ DANGER

*Risque d'électrocution par choque électrique !*

– Des rallonges électriques non adaptées peuvent présenter des risques. Utiliser à l'air libre uniquement des câbles de rallonge électriques autorisés et marqués de façon adéquate avec une section suffisante du conducteur.

– Toujours dérouler complètement les conduites de rallonge.

– Les fiches mâles et les raccords des câbles de rallonge utilisés doivent être étanches à l'eau.

### ATTENTION

*L'impédance de réseau maximale admissible au niveau du point de raccordement ne doit en aucun cas être dépassée (voir Caractéristiques techniques). En cas de doute concernant l'impédance de réseau présente sur votre point de raccordement, veuillez vous adresser à l'entreprise responsable de votre alimentation électrique.*

## Utilisation

### ⚠ DANGER

*Risque d'explosion ! Ne pas pulvériser de liquides inflammables.*

### ⚠ DANGER

*Risque de blessure ! Ne jamais utiliser l'appareil si la lance n'est pas montée. Contrôler avant chaque utilisation la bonne fixation de la lance. Le raccord vissé de la lance doit être serré à la main.*

### ⚠ DANGER

*Risque de blessure ! Pendant le travail, retenir la poignée pistolet et la lance des deux mains.*

### ⚠ DANGER

*Risque de blessure ! Lors du fonctionnement, ne pas coincer le levier de départ et le levier de sécurité.*

### ⚠ DANGER

*Risque de blessure ! En cas de levier de sécurité défectueux, se rendre au service après-vente.*

### ATTENTION

*Risque d'endommagement ! Ne jamais utiliser l'appareil lorsque le réservoir à combustible est vide sous peine d'endommager la pompe à combustible.*

## Ouvrir/fermer le pistolet de pulvérisation à main

→ Ouvrir le pistolet de pulvérisation à main : Actionner le levier de sécurité et le levier de départ.

→ Fermer le pistolet de pulvérisation à main. Relâcher le levier de sécurité et le levier de départ.

## Remplacer la buse

### ⚠ DANGER

*Risque de blessure ! Mettre l'appareil hors service et actionner la poignée-pistolet jusqu'à ce que l'appareil soit hors pression avant de procéder au remplacement de la buse.*

→ Sécuriser le pistolet de pulvérisation à main en poussant le loquet de sécurité vers l'avant.

→ Remplacer la buse.

## Mettre l'appareil en marche

→ Mettre l'interrupteur principal sur le mode de fonctionnement souhaité.

Le témoin de contrôle d'état de service s'allume.

L'appareil se met en marche pendant une courte durée puis s'arrête dès que la pression de service est atteinte.

**Remarque :** Si durant le service le témoin de contrôle du sens de rotation s'allume, mettre immédiatement l'appareil hors tension et remédier au défaut, voir « Aide en cas de dérangement ».

→ Enlever la sécurité du pistolet de pulvérisation à main en poussant le loquet de sécurité vers l'arrière.

Dès que la poignée-pistolet est actionnée, l'appareil se remet en marche.

**Remarque :** S'il ne sort pas d'eau de la buse haute pression, purger l'air de la pompe. Se reporter à la section "Aide en cas de pannes - L'appareil n'établit aucune pression".

## Régler la température de nettoyage

→ Régler l'interrupteur principal sur la température souhaitée.

## Régler la pression de service et le débit

### Réglage de la pression/ du débit de l'unité de pompe

- Tourner la tige de réglage dans le sens des aiguilles d'une montre : augmentation de la pression de service (MAX).
- Tourner la tige de réglage dans le sens inverse des aiguilles d'une montre : réduction de la pression de service (MIN).

### Fonctionnement avec détergent

- Respecter l'environnement en utilisant le détergent avec parcimonie.
- Le détergent doit être adapté à la surface à nettoyer.
- A l'aide de la vanne de dosage du détergent, régler la concentration du détergent conformément aux prescriptions du fabricant.

**Remarque** : Valeurs indicatives sur le pupitre de commande pour la pression de service maximale.

**Remarque** : Au cas où du détergent serait aspiré à partir d'un réservoir externe, guider le flexible d'aspiration du détergent vers l'extérieur, par l'évidement.

### Nettoyage

- Adapter la pression/la température et la concentration de détergent en fonction de la surface à nettoyer.

**Remarque** : Toujours diriger le jet haute pression sur l'objet tout d'abord à bonne distance afin d'éviter tout dommage provoqué par une pression trop élevée.

### Méthode de nettoyage conseillée

- Dissoudre la saleté :
- Pulvériser le détergent avec parcimonie puis le laisser agir entre 1 et 5 minutes sans toutefois le laisser sécher.
- Eliminer la saleté :
- Retirer les saletés dissoutes au moyen du jet haute pression.

### Utilisation avec de l'eau froide

Elimination de salissures légères et rinçage à l'eau claire, ex. : appareils de jardinage, terrasse, outils, etc.

- Régler la pression de service en fonction des besoins.

### Niveau Eco

L'appareil fonctionne dans la plage de température la plus économique (60 °C maxi).

### Utilisation avec de l'eau chaude

#### ⚠ **DANGER**

*Risque de brûlure !*

- Régler l'interrupteur principal sur la température souhaitée.

Nous recommandons les températures de nettoyage suivantes :

- Salissures légères  
**30-50 °C**
- Salissures albuminées, par ex. dans l'industrielle alimentaire  
**max. 60 °C**
- Nettoyage de véhicules, de machines  
**60-90 °C**

## Interrompre le fonctionnement

- Sécuriser le pistolet de pulvérisation à main en poussant le loquet de sécurité vers l'avant.

### Après utilisation avec un détergent

- Positionner la vanne de dosage du détergent sur "0".
- Mettre l'interrupteur principal sur le niveau (fonctionnement avec de l'eau froide).
- Rincer l'appareil à l'eau claire pendant 1 minute au minimum en gardant la poignée-pistolet ouverte.

### Mise hors service de l'appareil

#### ⚠ **DANGER**

*Risque de brûlure provoquée par l'eau chaude ! Après l'utilisation de l'appareil avec de l'eau chaude, ce dernier doit être actionné, pistolet ouvert, au minimum deux minutes avec de l'eau froide afin de le faire refroidir.*

- Couper l'alimentation en eau.
- Ouvrir le pistolet manuel.
- Activer la pompe à l'aide de l'interrupteur principal et laisser tourner 5 à 10 secondes.
- Fermer la poignée-pistolet.
- Positionner l'interrupteur sur '0/OFF'.
- En veillant à avoir les mains bien sèches, débrancher la fiche secteur.
- Déconnecter l'arrivée d'eau.
- Actionner la poignée-pistolet jusqu'à ce que l'appareil soit hors pression.
- Sécuriser le pistolet de pulvérisation à main en poussant le loquet de sécurité vers l'avant.

### Ranger l'appareil

- Enclencher la lance dans le dispositif de fixation situé sur le capot de l'appareil.
- Enrouler le flexible haute pression et le câble électrique et les placer dans les dispositifs de fixation prévus à cet effet.

**Remarque** : Ne pas plier le flexible haute pression ni le câble électrique.

### Protection antigél

#### **ATTENTION**

*Risque d'endommagement ! Le gel peut endommager l'appareil si l'eau n'a pas été intégralement vidée.*

- Stocker l'appareil dans un lieu à l'abri du gel.

Si l'appareil est relié à une cheminée, respecter les instructions suivantes :

#### **ATTENTION**

*Risque d'endommagement provoqué par une infiltration d'air froid via la cheminée.*

- Si la température extérieure descend en dessous de 0 °C, débrancher l'appareil de la cheminée.

S'il n'est pas possible de le conserver dans un endroit protégé du gel, remettre l'appareil.

### Remisage

En cas d'interruption de longue durée ou s'il n'est pas possible de conserver l'appareil dans un lieu protégé du gel :

- Vider le réservoir de détergent.
- Purger l'eau.
- Rincer l'appareil au moyen de produit antigél.

## Purger l'eau

- Dévisser le tuyau d'alimentation en eau et le flexible haute pression.
- Dévisser la conduite d'alimentation située au fond de la chaudière et faire fonctionner le serpentин chauffant à vide.
- Faire tourner l'appareil au max. 1 minute jusqu'à ce que la pompe et les conduites soient entièrement vides.

## Rincer l'appareil au moyen de produit antigel

**Remarque :** Respecter les consignes d'utilisation du fabricant du produit antigel.

- Introduire un produit antigel disponible dans le commerce dans le réservoir à flotteur.
- Mettre l'appareil sous tension (sans brûleur) jusqu'à ce que celui-ci soit intégralement rincé.

Cette opération permet en outre de bénéficier d'une certaine protection anticorrosion.

## Entreposage

### ⚠ **PRÉCAUTION**

*Risque de blessure et d'endommagement ! Prendre en compte le poids de l'appareil à l'entreposage.*

## Transport

### Figure 10

#### **ATTENTION**

*Risque d'endommagement ! Lors du transbordement de l'appareil avec un chariot élévateur, respecter l'illustration.*

#### **ATTENTION**

*Protéger le levier de départ contre tout endommagement lors de son transport.*

### ⚠ **PRÉCAUTION**

*Risque de blessure et d'endommagement ! Respecter le poids de l'appareil lors du transport.*

- Sécuriser l'appareil contre les glissements ou les basculements selon les directives en vigueur lors du transport dans des véhicules.

## Entretien et maintenance

### ⚠ **DANGER**

*Risque de blessure et de choc électrique par un démarrage inopiné de l'appareil. Avant d'effectuer des travaux sur l'appareil, couper l'interrupteur principal et débrancher la fiche secteur.*

- Couper l'alimentation en eau.
- Ouvrir le pistolet manuel.
- Activer la pompe à l'aide de l'interrupteur principal et laisser tourner 5 à 10 secondes.
- Fermer la poignée-pistolet.
- Positionner l'interrupteur sur '0/OFF'.
- En veillant à avoir les mains bien sèches, débrancher la fiche secteur.
- Déconnecter l'arrivée d'eau.
- Actionner la poignée-pistolet jusqu'à ce que l'appareil soit hors pression.
- Sécuriser le pistolet de pulvérisation à main en poussant le loquet de sécurité vers l'avant.
- Laisser refroidir l'appareil.

**Votre commerçant spécialisé Kärcher vous informe de l'exécution d'une inspection de sécurité régulière ou de la conclusion d'un contrat de maintenance.**

## Fréquence de maintenance

### Hebdomadairement

- Nettoyer le tamis de l'arrivée d'eau.
- Nettoyer le filtre fin.
- Nettoyer le tamis de combustible.
- Vérifier le niveau d'huile.

### **ATTENTION**

*Risque d'endommagement ! Si l'huile prend une apparence laiteuse, contacter immédiatement le service après-vente de Kärcher.*

### Mensuellement

- Nettoyer le tamis du dispositif de sécurité en cas de manque d'eau.
- Nettoyer le filtre situé sur le tuyau d'aspiration de détergent.

### Toutes les 500 heures de service, au moins une fois par an

- Remplacer l'huile.
- Faire effectuer la maintenance de l'appareil par le service après-vente.

## Travaux de maintenance

### Nettoyer le tamis de l'arrivée d'eau

- Déposer le tamis.
- Nettoyer le tamis dans l'eau puis le remettre en place.

### Nettoyage du filtre fin

- Mettre l'appareil hors pression.
- Dévisser le filtre de précision sur la tête de la pompe.
- Démontez le filtre de précision et retirer la cartouche filtrante.
- Nettoyer la cartouche filtrante à l'eau propre ou à l'air comprimé.
- Remonter en suivant les étapes dans l'ordre inverse.

### Nettoyage du le tamis de combustible

- Tapoter le tamis de combustible. Veiller à ce que le combustible ne s'infilte pas dans l'environnement.

### Nettoyer le tamis du dispositif de sécurité en cas de manque d'eau

- Mettre l'appareil hors pression.
- Détacher l'agrafe de fixation et retirer le flexible (système d'amortissage souple) de la sécurité contre le manque d'eau
- Extraire le tamis.

**Remarque :** Le cas échéant, tourner la vis M8 d'environ 5 mm vers l'intérieur de manière à pouvoir retirer le tamis.

- Nettoyer le tamis dans l'eau.
- Replacer le tamis.
- Enfoncer complètement le nippes de flexible dans le système de sécurité contre le manque d'eau et le fixer avec une agrafe.

### Nettoyer le filtre situé sur le tuyau d'aspiration de détergent

- Retirer les tubulures d'aspiration de détergent.
- Nettoyer le filtre dans l'eau puis le remettre en place.

## Remplacer l'huile

- Préparer un récipient de récupération pouvant contenir environ 1 litre d'huile.
- Desserrer la visse de vidange.

Éliminer l'huile usagée en respectant l'environnement ou l'apporter à un centre de collecte.

- Revisser la vis de vidange.
- Remplir doucement le réservoir d'huile jusqu'au repère MAX.

**Remarque :** Les bulles d'air doivent pouvoir s'échapper. Pour les types d'huile et les quantités de remplissage, se reporter à la section Caractéristiques techniques.

## Assistance en cas de panne

### ⚠ DANGER

*Risque de blessure et de choc électrique par un démarrage inopiné de l'appareil. Avant d'effectuer des travaux sur l'appareil, couper l'interrupteur principal et débrancher la fiche secteur.*

## Le témoin de contrôle du sens de rotation clignote (seulement appareils triphasés)

### Figure 11

- Le cas échéant inverser la fiche de l'appareil.

## Le témoin de contrôle d'état de service s'éteint

- Absence de tension secteur, voir "L'appareil ne fonctionne pas".

## Lampe témoin service

### 1x clignotement

- Manque d'eau
- Contrôler le raccord d'eau, contrôler les conduites d'alimentation
- Présence d'une fuite dans le système haute pression
- Vérifier l'absence de fuite au niveau du système haute pression et des raccords.

### 2x clignotement

- Erreur dans l'alimentation en tension ou consommation de courant trop importante du moteur.
- Vérifier l'alimentation électrique et les fusibles.
- Informer le service après-vente.

### 3x clignotement

- Le moteur est excessivement sollicité/en surchauffe
- Positionner l'interrupteur sur '0/OFF'.
- Laisser refroidir l'appareil.
- Allumer l'appareil.
- Le défaut se reproduit.
- Informer le service après-vente.

### 4x clignotement

- Le limiteur de gaz résiduaire a été déclenché.
- Positionner l'interrupteur sur '0/OFF'.
- Laisser refroidir l'appareil.
- Allumer l'appareil.
- Le défaut se reproduit.
- Informer le service après-vente.

### 5x clignotement

- Commutateur Reed collé dans la protection contre le manque d'eau ou piston magnétique coincé.
- Informer le service après-vente.

## 6x clignotement

- Le capteur de flamme a mis le brûleur hors service.
- Informer le service après-vente.

## Le témoin de contrôle Combustible s'allume

- Le réservoir de combustible est vide.
- Remplissage du combustible.

## La lampe témoin soin système est allumée

- Le réservoir d'entretien système est vide.
- Remplir l'entretien système.

## Témoin de contrôle du détergent s'allume

- Le réservoir de détergent est vide.
- Faire le plein de détergent.

## L'appareil ne fonctionne pas

- Pas de tension secteur
- Contrôler le raccordement au réseau/le câble électrique.

## L'appareil n'établit aucune pression

- Présence d'air dans le système
- Purger la pompe :
- Positionner la vanne de dosage du détergent sur "0".
- En gardant la poignée-pistolet ouverte, mettre plusieurs fois l'appareil hors et sous tension.
- Ouvrir et fermer la régulation de quantité / de pression de l'unité de pompe avec une poignée-pistolet ouverte.

**Remarque :** En démontant le flexible haute pression du raccord haute pression, le processus de purge est accéléré.

- Si le réservoir de détergent est vide, le remplir.
- Contrôler les raccords et les conduites.
- La pression est réglée sur MIN
- Régler la pression sur MAX.
- Le tamis de l'arrivée d'eau est encrassé
- Nettoyer le tamis.
- Nettoyer le filtre fin, le remplacer si nécessaire.
- Le débit de l'alimentation en eau est trop faible
- Contrôler le débit de l'alimentation en eau (voir la section Caractéristiques techniques).

## L'appareil présente un fuit, de l'eau s'écoule de l'appareil par le bas

- La pompe fuit.
- Remarque :** Une fuite de 3 gouttes/minute est autorisée.
- En cas de fuite plus importante, faire vérifier l'appareil par le service après-vente.

## Lorsque la poignée-pistolet est fermée, l'appareil ne cesse de se mettre sous et hors tension

- Présence d'une fuite dans le système haute pression
- Vérifier l'absence de fuite au niveau du système haute pression et des raccords.

## L'appareil n'aspire pas de détergent

- Laisser fonctionner l'appareil avec la vanne de dosage de détergent ouverte et l'alimentation en eau coupée jusqu'à ce que le réservoir à flotteur soit vide et que la pression retombe à "0".
  - Ouvrir de nouveau l'arrivée d'eau.
- Si la pompe n'aspire toujours pas de détergent, les causes peuvent en être les suivantes :
- Le filtre du tuyau d'aspiration du détergent est encrassé
  - Nettoyer le filtre.
  - Le clapet anti-retour est collé
  - Démontez le tuyau de détergent et dévissez le clapet anti-retour à l'aide d'un objet non contondant.

## Le brûleur ne s'allume pas

- Le réservoir de combustible est vide.
- Remplissage du combustible.
- Manque d'eau
- Contrôler le raccord d'eau, contrôler les conduites d'alimentation
- Nettoyer le tamis du dispositif de sécurité en cas de manque d'eau.
- Le filtre à combustible est encrassé
- Remplacer le filtre à combustible.
- Absence d'étincelle d'allumage
- Si aucune étincelle d'allumage n'est visible à travers la vitre transparente lorsque l'appareil fonctionne, le faire contrôler par le service après-vente.

## Lorsque l'appareil est utilisé avec de l'eau chaude, il n'atteint pas la température réglée

- La pression de service/le débit est trop élevé(e)
- Réduire la pression de travail/le débit à la régulation de la pression / de la quantité de l'unité de pompe.
- Le serpentin de chauffage est encrassé
- Faire nettoyer l'appareil par le service après-vente.

## Service après-vente

Si la panne ne peut être réparée, l'appareil doit être contrôlé par le service après-vente.

## Garantie

Dans chaque pays, les conditions de garantie en vigueur sont celles publiées par notre société de distribution responsable. Les éventuelles pannes sur l'appareil sont réparées gratuitement dans le délai de validité de la garantie, dans la mesure où celles-ci relèvent d'un défaut matériel ou d'un vice de fabrication. En cas de recours en garantie, adressez-vous à votre revendeur ou au service après-vente agréé le plus proche munis de votre preuve d'achat.

## Accessoires et pièces de rechange

**Remarque :** Lors du raccordement de l'appareil à une cheminée ou quand l'appareil n'est pas visible, nous recommandons le montage d'une surveillance de flamme (option).

N'utiliser que des accessoires et pièces de rechange d'origine, ils garantissent le bon fonctionnement de l'appareil.

Vous trouverez des informations relatives aux accessoires et pièces de rechange sur [www.kaercher.com](http://www.kaercher.com).

## Déclaration UE de conformité

Nous certifions par la présente que la machine spécifiée ci-après répond de par sa conception et son type de construction ainsi que de par la version que nous avons mise sur le marché aux prescriptions fondamentales stipulées en matière de sécurité et d'hygiène par les directives européennes en vigueur. Toute modification apportée à la machine sans notre accord rend cette déclaration invalide.

**Produit :** Nettoyeur haute pression

**Type :** 1.169-xxx

**Type :** 1.173-xxx

**Directives européennes en vigueur :**

2006/42/CE (+2009/127/CE)

2014/30/UE

2000/14/CE

**Normes harmonisées appliquées :**

EN 55014-1; 2006+A1; 2009+A2; 2011

EN 55014-2; 2015

EN 60335-1

EN 60335-2-79

EN 61000-3-2; 2014

HDS 7/16;

EN 61000-3-3; 2013

HDS 6/14;

EN 61000-3-11; 2000

EN 62233; 2008

**Procédures d'évaluation de la conformité**

2000/14/CE: Annexe V

**Niveau de puissance acoustique dB(A)**

**HDS 6/14**

Mesuré: 91

Garanti: 94

**HDS 7/16**

Mesuré: 92

Garanti: 95

Les signataires agissent sous ordre et avec le pouvoir de la direction.



H. Jenner

Chairman of the Board of Management



S. Reiser

Director Regulatory Affairs & Certification

Responsable de la documentation :

S. Reiser

Alfred Kärcher SE & Co. KG  
Alfred-Kärcher-Straße 28-40  
71364 Winnenden (Germany)

Tel.: +49 7195 14-0

Fax: +49 7195 14-2212

Winnenden, 2018/10/01

## Caractéristiques techniques

		HDS 6/14			HDS 7/16	
<b>Raccordement au secteur</b>						
Tension	V	230	240	220	400	220
Type de courant	Hz	1~ 50	1~ 50	1~ 60	3~ 50	3~ 60
Puissance de raccordement	kW	3,6	3,6	3,6	4,7	4,7
Protection (à action retardée)	A	16	16	16	16	16
Type de protection	--	IPX5	IPX5	IPX5	IPX5	IPX5
Classe de protection	--	I	I	I	I	I
Impédance du circuit maximale admissible	Ohms	0.3710	0.3710	0.3710	--	--
<b>Arrivée d'eau</b>						
Température d'alimentation (max.)	°C	30			30	
Débit d'alimentation (min.)	l/h (l/min)	800 (13,3)			900 (15)	
Hauteur d'aspiration à partir du réservoir ouvert (20 °C)	m	0,5			0,5	
Pression d'alimentation (max.)	MPa (bars)	1 (10)			1 (10)	
<b>Performances</b>						
Débit d'eau	l/h (l/min)	240-560 (4-9,3)			270-660 (4,5-11)	
Pression de service de l'eau (avec buse standard)	MPa (bars)	3-14 (30-140)			3-16 (30-160)	
Pression maximale de marche (clapet de sécurité)	MPa (bars)	17 (170)			19,5 (195)	
Température de service max de l'eau chaude	°C	98			98	
Aspiration de détergent	l/h (l/min)	0-33,6 (0-0,56)			0-39,6 (0-0,66)	
Puissance du brûleur	kW	43			43	
Consommation maximale de fuel:	kg/h	3,5			4,1	
Force de réaction max. de la poignée-pistolet	N	25,6			32,4	
Taille de la buse standard	--	036	036	035	040	040
<b>Valeurs déterminées selon EN 60335-2-79</b>						
Émission sonore						
Niveau de pression acoustique L <sub>pA</sub>	dB(A)	76			77	
Incertitude K <sub>pA</sub>	dB(A)	3			3	
Niveau de pression acoustique L <sub>WA</sub> + incertitude K <sub>WA</sub>	dB(A)	94			95	
Valeur de vibrations bras-main						
Poignée-pistolet	m/s <sup>2</sup>	2,7			2,6	
Lance	m/s <sup>2</sup>	5,4			4,2	
Incertitude K	m/s <sup>2</sup>	0,3			0,3	
<b>Carburants</b>						
Combustible	--	Fuel EL ou diesel			Fuel EL ou diesel	
Quantité d'huile	l	0,3			0,3	
Types d'huile	--	0W40			SAE 90	
<b>Dimensions et poids</b>						
Longueur x largeur x hauteur	mm	1060 x 650 x 920			1060 x 650 x 920	
Poids de fonctionnement typique	kg	108,1			118,1	
Réservoir à combustible	l	15,5			15,5	
Réservoir de détergent	l	15,5			15,5	





Prima di utilizzare l'apparecchio per la prima volta, leggere le presenti istruzioni originali, seguirle e conservarle per un uso

futuro o in caso di rivendita dell'apparecchio.

- Prima di procedere alla prima messa in funzione leggere tassativamente le norme di sicurezza n. 5.951-949.0!
- Eventuali danni da trasporto vanno comunicati immediatamente al proprio rivenditore.
- Al momento del disimballaggio, controllare il contenuto della confezione. Per il volume di fornitura vedi Figura 1.
- A partire da un'altitudine di funzionamento di circa 800 m sul livello del mare, contattare il proprio rivenditore per adattare la regolazione del bruciatore all'altitudine e al ridotto contenuto di ossigeno.

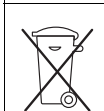
## Indice

Protezione dell'ambiente	IT	1
Descrizione generale	IT	1
Simboli riportati sull'apparecchio	IT	2
Uso conforme a destinazione	IT	2
Norme di sicurezza	IT	2
Dispositivi di sicurezza	IT	2
Messa in funzione	IT	3
Uso	IT	4
Supporto	IT	5
Trasporto	IT	5
Cura e manutenzione	IT	6
Guida alla risoluzione dei guasti	IT	6
Garanzia	IT	7
Accessori e ricambi	IT	8
Dichiarazione di conformità UE	IT	8
Dati tecnici	IT	9

## Protezione dell'ambiente



Tutti gli imballaggi sono riciclabili. Gli imballaggi non vanno gettati nei rifiuti domestici, ma consegnati ai relativi centri di raccolta.



Gli apparecchi dismessi contengono materiali riciclabili preziosi e vanno consegnati ai relativi centri di raccolta. Batterie, olio e sostanze simili non devono essere dispersi nell'ambiente. Si prega quindi di smaltire gli apparecchi dismessi mediante i sistemi di raccolta differenziata.

Gli apparecchi elettrici ed elettronici contengono spesso componenti che, con un utilizzo o smaltimento non corretti, possono costituire un potenziale pericolo per la salute umana e per l'ambiente. Questi componenti sono tuttavia necessari per un corretto funzionamento dell'apparecchio. Gli apparecchi contrassegnati con questo simbolo non devono essere smaltiti con i rifiuti domestici.

Sostanze quali olio per motori, gasolio, benzina o carburante diesel non devono essere dispersi nell'ambiente. Si prega pertanto di proteggere il suolo e di smaltire l'olio usato conformemente alle norme ambientali.

### Avvertenze sui contenuti (REACH)

Informazioni aggiornate sui contenuti sono disponibili all'indirizzo:

[www.kaercher.com/REACH](http://www.kaercher.com/REACH)

## Descrizione generale

### Parti dell'apparecchio

Fig. 1

- 1 Supporto per lancia
- 2 Manometro
- 3 Cavità per tubo flessibile di aspirazione del detergente
- 4 Portamaniglia (su entrambi i lati)
- 5 Collegamento dell'acqua con filtro
- 6 Adattatore collegamento idrico
- 7 Tubo flessibile per alta pressione EASY!Lock
- 8 Tubo flessibile per alta pressione EASY!Lock
- 9 Lancia EASY!Lock
- 10 Ugello ad alta pressione (acciaio inox)
- 11 Foro di rabbocco per detergente
- 12 Ruota pivotante con freno di stazionamento
- 13 Filtro carburante
- 14 Leva di sicurezza
- 15 Alimentazione elettrica
- 16 Leva a scatto
- 17 Borsa portautensili
- 18 Dispositivo di arresto di sicurezza della pistola a spruzzo
- 19 Pistola a spruzzo EASY!Force
- 20 Foro di rabbocco per combustibile
- 21 Valvola di dosaggio detergente
- 22 Quadro di controllo
- 23 Alloggio per pistola a spruzzo
- 24 Incavo
- 25 Staffa di supporto
- 26 Targhetta
- 27 Chiusura cofano
- 28 Vano accessori
- 29 Bruciatore
- 30 Alloggio per lancia
- 31 Cofano
- 32 Apertura di riempimento per cura del sistema RM 110/RM 111
- 33 Regolazione pressione/portata dell'unità pompa
- 34 Contenitore dell'olio
- 35 Tappo di scarico dell'olio
- 36 Valvola di non ritorno del dispositivo di aspirazione del detergente
- 37 Tubo flessibile di aspirazione detergente con filtro
- 38 Filtro combustibile
- 39 Morsetto di fissaggio
- 40 Tubo flessibile (Sistema di attenuazione soft) della protezione mancanza acqua
- 41 Protezione mancanza acqua
- 42 Filtro nella protezione mancanza acqua
- 43 Filtro fine (acqua)
- 44 Contenitore con galleggiante

## Quadro di controllo

Fig. 2

- A Interruttore dell'apparecchio  
0/OFF = Spento
- 1 Modo operativo: Funzionamento con acqua fredda
  - 2 Modo operativo: Funzionamento con acqua calda (e = livello Eco, acqua calda max. 60 °C)
  - 3 Spia di controllo senso di rotazione (solo apparecchi a 3 fasi)
  - 4 Spia luminosa "stato di pronto"
  - 5 Spia luminosa "Carburante"
  - 6 Spia di controllo Assistenza
  - 7 Spia luminosa "detergente"
  - 8 Spia di controllo Cura del sistema

## Contrassegno colore

- Gli elementi di comando per il processo di pulizia sono gialli.
- Gli elementi di comando per la manutenzione ed il service sono grigio chiaro.

## Simboli riportati sull'apparecchio



*Getti ad alta pressione possono risultare pericolosi se usati in modo improprio. Il getto non va mai puntato su persone, animali, equipaggiamenti elettrici attivi o sull'apparecchio stesso.*



*Pericolo da tensione elettrica! Eventuali interventi riguardanti le componenti dell'impianto vanno effettuati esclusivamente da elettricisti specializzati o da personale autorizzato e qualificato.*



*Pericolo di scottature causate da superfici calde!*



*Pericolo di avvelenamento! Non inalare i gas di scarico.*

## Uso conforme a destinazione

Pulizia di: macchine, veicoli, edifici, attrezzi, facciate, terrazzi, attrezzi da giardinaggio ecc.

### ⚠ PERICOLO

*Rischio di lesioni! Per apparecchi impiegati presso stazioni di servizio o in altre zone di pericolo, osservare le disposizioni di sicurezza vigenti.*

L'acqua di scarico contenente oli minerali non deve essere dispersa nel terreno, nelle acque o nelle canalizzazioni. La pulizia di motori e di sottoscocche va effettuata esclusivamente in luoghi provvisti di separatori d'olio.

### Requisiti per la qualità dell'acqua:

#### ATTENZIONE

*Utilizzare solo acqua pulita come mezzo ad alta pressione. Eventuali impurità causano un'usura precoce o incrostazioni nell'apparecchio e negli accessori.*

*I valori limite seguenti non devono essere superati se si utilizza acqua riciclata.*

Valore pH	6,5...9,5
Conducibilità elettrica *	Conducibilità elettrica acqua pulita +1200 µS/cm
Sostanze sedimentabili **	< 0,5 mg/l
Sostanze filtrabili ***	< 50 mg/l
Idrocarburi	< 20 mg/l
Cloruro	< 300 mg/l
Solfato	< 240 mg/l
Calcio	< 200 mg/l
Durezza complessiva	< 28 °dH < 50 °TH < 500 ppm (mg CaCO <sub>3</sub> /l)
Ferro	< 0,5 mg/l
Manganese	< 0,05 mg/l
Rame	< 2 mg/l
Cloro attivo	< 0,3 mg/l
privo di odori fastidiosi	
* Massimo totale 2000 µS/cm	
** Volumi di campionamento 1 litro, tempo di sedimentazione 30 minuti	
*** Nessuna sostanza abrasiva	

## Norme di sicurezza

- Rispettare le norme nazionali vigenti per pompe a getto liquido.
- Rispettare le norme nazionali vigenti per l'antinfurtistica. Le pompe a getto liquido devono essere controllate ad intervalli regolari ed il risultato del controllo deve essere registrato per iscritto.
- Il dispositivo di riscaldamento dell'apparecchio è un impianto di combustione. Gli impianti di combustione devono essere controllati ad intervalli regolari secondo le disposizioni nazionali vigenti in materia.
- È vietato apportare modifiche all'apparecchio/accessori.

## Dispositivi di sicurezza

I dispositivi di sicurezza servono alla protezione dell'utente e non devono essere disattivati o impiegati per scopi diversi da quelli indicati.

### Valvola di troppopieno con due pressostati

- Riducendo la quantità d'acqua alla testata della pompa o agendo sulla regolazione Servopress la valvola di troppopieno si apre. Si verifica così un reflusso di una certa quantità d'acqua verso il lato aspirazione della pompa.
- Chiudendo la pistola a spruzzo per il totale reflusso dell'acqua verso il lato aspirazione della pompa, il pressostato della valvola troppopieno spegne la pompa.
- Riaprendo la pistola a spruzzo, il pressostato della testata attiva nuovamente la pompa.

La valvola di troppopieno è impostata in fabbrica e sigillata. Interventi di regolazione sono da effettuarsi esclusivamente dal servizio assistenza clienti

## Valvola di sicurezza

- La valvola di sicurezza si apre quando la valvola di troppopieno o il pressostato presentano guasti. La valvola di sicurezza è impostata in fabbrica e sigillata. Interventi di regolazione sono da effettuarsi esclusivamente dal servizio assistenza clienti

## Protezione mancanza acqua

- La protezione mancanza acqua impedisce l'attivazione del bruciatore in mancanza d'acqua.
- Un filtro impedisce allo sporco di depositarsi sulla protezione. Il filtro deve essere pulito regolarmente.

## Limitatore termico gas di scarico

- Il limitatore termico gas di scarico spegne l'apparecchio al raggiungimento di una temperatura eccessiva del gas di scarico.

## Messa in funzione

### ⚠ **AVVERTIMENTO**

*Pericolo di lesioni! L'apparecchio, gli accessori, le condotte di alimentazione e gli attacchi devono essere in perfetto stato. In caso contrario è vietato usare l'apparecchio.*

- ➔ Bloccare il freno di stazionamento.

## Montare la staffa di supporto

### Fig. 3

Coppia di serraggio delle viti: 6,5-7,0 Nm

## Montaggio borsa portautensili

### Fig. 4

- ➔ Agganciare la borsa portautensili ai nasi d'arresto superiori dell'apparecchio.
- ➔ Abbassare e agganciare la borsa portautensili.
- ➔ Fissare la borsa portautensili con 2 viti (coppia di serraggio: 6,5-7,0 Nm).

**Avviso:** 2 viti rimangono.

## Montare la pistola a spruzzo manuale, la lancia, l'ugello ed il tubo flessibile di alta pressione

**Avvertenza:** Il sistema EASY!Lock unisce componenti tramite filettatura ad alta velocità soltanto con un giro rapido e sicuro.

### Fig. 5

- ➔ Collegare la lancia alla pistola a spruzzo e stringere a fondo a mano (EASY!Lock).
- ➔ Inserire l'ugello di alta pressione sulla lancia.
- ➔ Montare e stringere a fondo a mano il dado di serraggio (EASY!Lock).
- ➔ Collegare il tubo flessibile per alta pressione alla pistola a spruzzo e all'attacco alta pressione, stringendo a fondo a mano (EASY!Lock).

## Cura del sistema

### Definizione della cura del sistema

- ➔ Informarsi sulla durezza dell'acqua in loco: presso il gestore della rete idrica locale,
- usando l'apparecchio per la determinazione della durezza dell'acqua (Codice n. 6.768-004).

Grado di durezza dell'acqua (°dH)	Cura del sistema da utilizzare
<3	RM 111
>3	RM 110

### Indicazione:

- RM 110 evita la formazione di calcare della serpentina di riscaldamento con acqua dura.
- RM 111, con acqua dolce, serve alla manutenzione della pompa e alla protezione contro la formazione di acqua nera.

### Riempire il dispositivo di cura del sistema

**Nota:** Nella fornitura è compreso un contenitore di prova per la cura del sistema RM 110.

- ➔ Riempire il dispositivo di cura del sistema.

## Aggiungere combustibile

### ⚠ **PERICOLO**

*Rischio di esplosioni! Aggiungere esclusivamente carburante diesel o gasolio leggero. Non utilizzare carburanti non idonei, quali benzina ecc.*

### **ATTENZIONE**

*Pericolo di danneggiamento! Non azionare mai l'apparecchio a serbatoio privo di combustibile. Si rischia di danneggiare permanentemente la pompa di alimentazione combustibile.*

- ➔ Aggiungere combustibile
- ➔ Chiudere il tappo del serbatoio.
- ➔ Eliminare il carburante eventualmente fuoriuscito.

## Aggiungere il detergente

### ⚠ **PERICOLO**

*Pericolo di lesioni!*

- Usare esclusivamente prodotti Kärcher.
- Non aggiungere solventi (benzina, acetone, diluente ecc.).
- Evitare il contatto con gli occhi o la pelle.
- Osservare le indicazioni in materia di sicurezza e le modalità d'uso fornite dal produttore del detergente.

### **Kärcher offre una gamma di pulizia e manutenzione personalizzata.**

Il vostro rivenditore è a disposizione per qualsiasi ulteriore informazione.

- ➔ Aggiungere il detergente

## Collegamento all'acqua

Collegamenti: vedi Dati tecnici.

- ➔ Collegare il tubo flessibile di mandata (lunghezza minima 7,5 m, diametro minimo 3/4") all'attacco dell'acqua dell'apparecchio e alla mandata dell'acqua (ad es. rubinetto) con l'aiuto dell'apposito adattatore.

**Nota:** Il tubo flessibile di mandata non è compreso nella fornitura.

## Aspirare l'acqua dal contenitore

Per aspirare l'acqua da un contenitore esterno provvedere alla seguente modifica:

### Fig. 6

- ➔ Svitare 2 viti dal corpo del bruciatore.

### Fig. 7

- ➔ Svitare e rimuovere la parete posteriore.

### Fig. 8

- ➔ Rimuovere il collegamento dell'acqua dal filtro fine.
- ➔ Svitare il filtro fine dalla testata della pompa.
- ➔ Togliere il contenitore del sistema di cura.

### Fig. 9

- ➔ Svitare il tubo flessibile di alimentazione superiore verso il serbatoio a galleggiante.
- ➔ Collegare il tubo flessibile superiore di approvvigionamento alla testata della pompa.

- ➔ Spostare il tubo di lavaggio della valvola di dosaggio del detergente sul tappo cieco.
- ➔ Collegare il tubo flessibile di aspirazione (diametro min. 3/4") con filtro (accessorio) al collegamento dell'acqua.

– Livello max. di aspirazione: 0,5 m

Prima dell'aspirazione acqua da parte della pompa provvedere alle seguenti operazioni:

- ➔ Posizionare la regolazione pressione/portata dell'unità pompa al valore massimo.
- ➔ Chiudere la valvola dosatrice del detergente.

#### ⚠ **PERICOLO**

*Pericolo di lesioni e di danneggiamento! Non aspirare mai acqua da contenitori d'acqua potabile. Non aspirare mai liquidi contenenti solventi come diluenti per vernici, benzina, olio o acqua non filtrata. Le guarnizioni dell'apparecchio non sono resistenti ai solventi. La nebbia di polverizzazione dei solventi è altamente infiammabile, esplosiva e velenosa.*

- ➔ Riassemblaggio nella sequenza inversa.

**Nota:** Fare attenzione che il cavo della valvola elettromagnetica al serbatoio del sistema di cura non venga incastrato.

### Allacciamento alla rete elettrica

- Valori di collegamento: vedi Dati tecnici e targhetta.
- Il collegamento elettrico va eseguito da un'elettricista qualificato e deve essere conforme alla norma IEC 60364-1.

#### ⚠ **PERICOLO**

*Pericolo di scosse elettriche!*

- *Prolunghe di cavi elettrici non adatte possono risultare pericolose. All'aperto utilizzare solo prolunghe di cavi elettrici omologate e contrassegnate con sezione cavo sufficiente.*
- *Srotolare sempre completamente le prolunghe.*
- *La spina e il giunto di un cavo prolunga utilizzati devono essere a tenuta d'acqua.*

#### **ATTENZIONE**

*Non superare il valore massimo d'impedenza di rete consentito per il punto d'allacciamento elettrico (vedi Dati tecnici). In caso di dubbi sull'impedenza di rete presente sul punto di collegamento si prega di contattare la propria azienda fornitrice di energia elettrica.*

### Uso

#### ⚠ **PERICOLO**

*Rischio di esplosioni! Non nebulizzare alcun liquido infiammabile.*

#### ⚠ **PERICOLO**

*Pericolo di lesioni! Mai utilizzare l'apparecchio senza la lancia. Accertarsi prima di ogni utilizzo che la lancia sia fissata correttamente. L'avvitamento della lancia deve essere serrato a mano.*

#### ⚠ **PERICOLO**

*Pericolo di lesioni! Durante le operazioni tenere con entrambe le mani la pistola a spruzzo e la lancia.*

#### ⚠ **PERICOLO**

*Pericolo di lesioni! Non bloccare la leva di azionamento e la leva di sicurezza durante l'uso.*

#### ⚠ **PERICOLO**

*Pericolo di lesioni! Nel caso in cui la leva di sicurezza sia difettosa, contattare il servizio clienti.*

#### **ATTENZIONE**

*Pericolo di danneggiamento! Non azionare mai l'apparecchio a serbatoio privo di combustibile. Si rischia di danneggiare permanentemente la pompa di alimentazione combustibile.*

### Apertura/Chiusura della pistola a spruzzo

- ➔ Aprire la pistola a spruzzo: Azionare la leva di sicurezza e la leva di azionamento.
- ➔ Chiudere la pistola a spruzzo: Rilasciare la leva di sicurezza e la leva di azionamento.

### Sostituire l'ugello

#### ⚠ **PERICOLO**

*Pericolo di lesioni! Disattivare l'apparecchio prima di sostituire l'ugello ed azionare la pistola a spruzzo fino a completa depressurizzazione dell'apparecchio.*

- ➔ Bloccare la pistola a spruzzo, spingendo in avanti l'arresto di sicurezza.
- ➔ Sostituire l'ugello.

### Accendere l'apparecchio

- ➔ Impostare l'interruttore dell'apparecchio alla modalità desiderata.

La spia luminosa "Stato di pronto" si accende.

L'apparecchio si accende brevemente e si spegne al raggiungimento della pressione di esercizio.

**Nota:** Se durante il funzionamento si accende la spia di controllo "Senso di rotazione", spegnere immediatamente l'apparecchio ed eliminare il guasto (vedi Guida in caso di guasti).

- ➔ Sbloccare la pistola a spruzzo, spingendo in indietro l'arresto di sicurezza.

L'apparecchio si riaccende al momento dell'attivazione della pistola a spruzzo.

**Avviso:** Se l'acqua non esce dall'ugello alta pressione, eliminare l'aria dalla pompa. Vedi capitolo "Guida alla risoluzione dei guasti - L'apparecchio non sviluppa pressione".

### Regolare la temperatura di pulizia

- ➔ Impostare l'interruttore dell'apparecchio alla temperatura desiderata.

### Impostare la pressione di esercizio e la portata

#### Regolazione pressione/portata dell'unità pompa

- ➔ Ruotare le vite di regolazione in senso orario: aumentare la pressione di esercizio (MAX).
- ➔ Ruotare le vite di regolazione in senso antiorario: ridurre la pressione di esercizio (MIN).

### Funzionamento con detergente

- Per salvaguardare l'ambiente non eccedere nell'uso di prodotti detergenti.
- Il detergente deve essere adatto alla superficie da pulire.
- ➔ Regolare la concentrazione del detergente in base alle indicazioni del produttore usando la valvola dosatrice del detergente.

**Avviso:** Valori indicativi sul quadro di comando a pressione massima di esercizio.

**Nota:** Se da un contenitore esterno deve essere aspirato del detergente, condurre all'esterno attraverso l'apertura il tubo flessibile di aspirazione detergente.

### Pulizia

- ➔ Adattare la pressione, la temperatura e la concentrazione del detergente alla superficie da pulire.

**Avviso:** Puntare il getto alta pressione da una distanza piuttosto elevata, per evitare danni derivanti da eccessiva pressione.

## Metodo di pulizia consigliato

- Sciogliere lo sporco:
- Spruzzare misuratamente il detergente e lasciarlo agire per 1-5 minuti. Non lasciare che il prodotto asciughi sulla superficie.
- Togliere lo sporco:
- Sciacquare lo sporco sciolto con il getto alta pressione.

## Funzionamento con acqua fredda

Pulire lo sporco facile, sciacqui: attrezzi da giardinaggio, terrazzi, utensili ecc.

- Impostare la pressione di esercizio desiderata

## Livello Eco

L'apparecchio lavora nel campo di temperatura più economico (max. 60 °C).

## Funzionamento con acqua calda

### ⚠ **PERICOLO**

*Pericolo di scottatura!*

- Impostare l'interruttore dell'apparecchio alla temperatura desiderata.

Si consigliano le seguenti temperature:

- Sporco facile  
**30-50 °C**
- Sporco proteico, p.es. nell'industria alimentare  
**60 °C max.**
- Pulizia di automobili o di macchinari  
**60-90 °C**

## Interrompere il funzionamento

- Bloccare la pistola a spruzzo, spingendo in avanti l'arresto di sicurezza.

## Dopo il funzionamento con il detergente

- Impostare la valvola di dosaggio detergente su "0".
- Portare il selettore dell'apparecchio in posizione 1 (Funzionamento con acqua fredda).
- Sciacquare l'apparecchio per almeno un minuto con la pistola a spruzzo aperta.

## Spegner l'apparecchio

### ⚠ **PERICOLO**

*Pericolo di scottature causate da acqua calda! Dopo il funzionamento con acqua calda aggiungere acqua fredda e mettere in moto l'apparecchio (pistola aperta) per almeno due minuti, in modo che si possa raffreddare.*

- Chiudere l'alimentazione dell'acqua.
- Aprire la pistola a spruzzo.
- Azionare la pompa agendo sull'interruttore dell'apparecchio e lasciarla attivata per circa 5-10 secondi.
- Chiudere la pistola a spruzzo.
- Portare l'interruttore dell'apparecchio su "0/OFF".
- Non estrarre mai la spina di alimentazione dalla presa con le mani bagnate.
- Staccare il collegamento acqua.
- Azionare la pistola a spruzzo fino a completa depressurizzazione dell'apparecchio.
- Bloccare la pistola a spruzzo, spingendo in avanti l'arresto di sicurezza.

## Deposito dell'apparecchio

- Innestare la lancia nel supporto del cofano.
- Arrotolare sia il tubo flessibile alta pressione che il cavo elettrico. Depositare negli appositi supporti.

**Avviso:** Evitare strozzature del tubo flessibile alta pressione e del cavo elettrico.

## Antigelo

### **ATTENZIONE**

*Pericolo di danneggiamento! Apparecchi non completamente svuotati dell'acqua possono essere danneggiati dal gelo.*

- Collocare l'apparecchio in un luogo protetto dal gelo.

Se l'apparecchio è collegato ad un camino, è importante osservare quanto segue:

### **ATTENZIONE**

*Pericolo di danneggiamento causato dall'aria fredda proveniente dal camino.*

- Staccare l'apparecchio dal camino in caso di temperature esterni inferiori a 0 °C.

Se non si dispone di luoghi protetti dal gelo, mettere a riposo l'apparecchio.

## Fermo dell'impianto

In caso di lunghi periodi di fermo o se non si dispone di luoghi protetti dal gelo:

- Svuotare il serbatoio detergente.
- Svuotare l'acqua
- Sciacquare l'interno dell'apparecchio con antigelo.

### **Svuotare l'acqua**

- Svitare sia il tubo di alimentazione acqua, sia il tubo alta pressione.
- Svitare il tubo di approvvigionamento sul fondo della caldaia e svuotare completamente la serpentina.
- Mettere in moto l'apparecchio (max. 1 minuto) fino a completo svuotamento della pompa e delle condutture.

### **Sciacquare l'interno dell'apparecchio con antigelo**

**Avviso:** Osservare le disposizioni fornite dal produttore dell'antigelo.

- Versare un antigelo commerciale nel contenitore galleggiante.
- Accendere l'apparecchio (senza bruciatore), finché non è completamente pulito.

Ciò assicura anche una certa protezione anticorrosione.

## Supporto

### ⚠ **PRUDENZA**

*Pericolo di lesioni e di danneggiamento! Osservare il peso dell'attrezzo quando lo si mette a magazzino.*

## Trasporto

### **Fig. 10**

### **ATTENZIONE**

*Pericolo di danneggiamento! Per lo spostamento dell'apparecchio con un carrello elevatore osservare la figura.*

### **ATTENZIONE**

*Proteggere la leva di azionamento durante il trasporto per evitare danneggiamenti.*

### ⚠ **PRUDENZA**

*Pericolo di lesioni e di danneggiamento! Per il trasporto osservare il peso dell'apparecchio.*

- Per il trasporto in veicoli, assicurare l'apparecchio secondo le direttive in vigore affinché non possa scivolare e ribaltarsi.

## Cura e manutenzione

### ⚠ **PERICOLO**

*Pericolo di lesioni causato dall'azionamento accidentale dell'apparecchio e da scosse elettriche. Prima di eseguire qualsiasi lavoro, spegnere l'apparecchio e staccare la spina.*

- Chiudere l'alimentazione dell'acqua.
- Aprire la pistola a spruzzo.
- Azionare la pompa agendo sull'interruttore dell'apparecchio e lasciarla attivata per circa 5-10 secondi.
- Chiudere la pistola a spruzzo.
- Portare l'interruttore dell'apparecchio su "0/OFF".
- Non estrarre mai la spina di alimentazione dalla presa con le mani bagnate.
- Staccare il collegamento acqua.
- Azionare la pistola a spruzzo fino a completa depressurizzazione dell'apparecchio.
- Bloccare la pistola a spruzzo, spingendo in avanti l'arresto di sicurezza.
- Lasciare raffreddare l'apparecchio.

**Il vostro fornitore Kärcher sarà lieto di informarvi sulle procedure di controlli periodici di sicurezza o sulla stipulazione di contratti di manutenzione.**

## Intervalli di manutenzione

### Ogni settimana

- Pulire il filtro del collegamento acqua.
- Pulire il microfiltro.
- Pulire il filtro del carburante.
- Controllare il livello dell'olio.

### **ATTENZIONE**

*Pericolo di danneggiamento! In presenza di olio lattescente rivolgersi immediatamente al servizio assistenza clienti Kärcher.*

### Una volta al mese

- Pulire il filtro della protezione mancanza acqua.
- Pulire il filtro posto sul tubo flessibile di aspirazione detergente.

### Ogni 500 ore d'esercizio, almeno annualmente

- Effettuare il cambio dell'olio.
- Fare eseguire la manutenzione dell'apparecchio dal servizio di assistenza.

## Lavori di manutenzione

### Pulire il filtro del collegamento acqua

- Togliere il filtro.
- Immergere il filtro in acqua, quindi pulirlo e riposizionarlo.

### Pulire il microfiltro

- Togliere pressione all'apparecchio.
- Svitare il filtro fine dalla testata della pompa.
- Smontare il filtro fine e estrarre la cartuccia del filtro.
- Pulire la cartuccia del filtro con acqua pulita o aria compressa.
- Montare nella sequenza inversa.

### Pulizia del filtro del carburante

- Sbattere il filtro del carburante. Il carburante non deve essere disperso nell'ambiente.

### Pulire il filtro della protezione mancanza acqua

- Togliere pressione all'apparecchio.
- Alzare il morsetto di fissaggio ed estrarre il tubo flessibile (Sistema di attenuazione soft) della protezione mancanza acqua.
- Togliere il filtro.

**Avviso:** Se necessario, avvitare la vite M8 (ca. 5 mm) per estrarre il filtro.

- Immergere il filtro in acqua e pulirlo.
- Inserire il filtro.
- Introdurre completamente il nipplo del tubo flessibile nella protezione mancanza acqua e bloccare con morsetto di fissaggio.

### Pulire il filtro del tubo flessibile di aspirazione detergente.

- Estrarre il raccordo di aspirazione detergente.
- Immergere il filtro in acqua, quindi pulirlo e riposizionarlo.

### Effettuare il cambio dell'olio

- Preparare un contenitore di raccolta olio da 1 litro.
- Allentare la vite di scarico.

Smaltire l'olio usato conformemente alle norme ambientali o consegnarlo presso un centro di raccolta.

- Riavvitare la vite di scarico.
- Aggiungere gradualmente l'olio fino a raggiungere la tacca "MAX".

**Avviso:** Le bolle d'aria devono poter defluire.

**Olio consigliato e quantità: vedi Dati tecnici.**

## Guida alla risoluzione dei guasti

### ⚠ **PERICOLO**

*Pericolo di lesioni causato dall'azionamento accidentale dell'apparecchio e da scosse elettriche. Prima di eseguire qualsiasi lavoro, spegnere l'apparecchio e staccare la spina.*

### La spia di controllo per il senso di rotazione lampeggia (solo apparecchi a 3 fasi)

#### Fig. 11

- Invertire i poli sulla spina dell'apparecchio.

### La spia luminosa "stato di pronto" si spegne

- Assenza di tensione di rete, si veda "L'apparecchio non funziona".

## Spia di controllo Assistenza

### 1x lampeggio

- Mancanza di acqua
- Controllare il collegamento dell'acqua e le condutture.
- Perdita del sistema ad alta pressione
- Verificare che il sistema ad alta pressione e gli attacchi siano a tenuta stagna.

### 2x lampeggi

- Guasto nell'alimentazione di tensione o assorbimento corrente del motore troppo elevata.
- Controllare il collegamento e le protezioni di rete.
- Informare il servizio assistenza clienti.

### 3x lampeggi

- Il motore è sovraccarico o surriscaldato
- Portare l'interruttore dell'apparecchio su "0/OFF".
- Lasciare raffreddare l'apparecchio.
- Accendere l'apparecchio.
- Il guasto si presenta di continuo.
- Informare il servizio assistenza clienti.

#### 4x lampeggi

- Scatto del limitatore termico dei gas di scarico.
- Portare l'interruttore dell'apparecchio su "0/OFF".
- Lasciare raffreddare l'apparecchio.
- Accendere l'apparecchio.
- Il guasto si presenta di continuo.
- Informare il servizio assistenza clienti.

#### 5 lampeggi

- Interruttore Reed nella protezione mancanza acqua incollato o pistoncino magnetico bloccato.
- Informare il servizio assistenza clienti.

#### 6 lampeggi

- Il sensore di fiamma ha disattivato il bruciatore.
- Informare il servizio assistenza clienti.

#### La spia luminosa "Carburante" si accende

- Serbatoio del combustibile vuoto.
- Aggiungere combustibile

#### Spia di controllo Cura del sistema accesa

- Il contenitore per la cura del sistema è vuoto.
- Riempire il dispositivo di cura del sistema.

#### La spia luminosa "detergente" si accende

- Serbatoio del detergente vuoto.
- Aggiungere il detergente

#### L'apparecchio non funziona

- Mancanza tensione di rete
- Controllare il collegamento e l'alimentazione.

#### L'apparecchio non sviluppa pressione

- Presenza di aria nel sistema
- Eliminare l'aria dalla pompa:
- Impostare la valvola di dosaggio detergente su "0".
  - Accendere e spegnere l'apparecchio più volte (pistola a spruzzo manuale aperta) agendo sull'interruttore dell'apparecchio.
  - Aprire e chiudere la regolazione pressione/portata dell'unità pompa con la pistola a spruzzo aperta.

**Avviso:** Togliendo il tubo flessibile alta pressione dall'attacco alta pressione si accelera lo spurgo dell'aria.

- Riempire il serbatoio detergente quando è vuoto.
- Controllare gli attacchi e le condutture.
- La pressione è impostata su "MIN".
- Impostare la pressione su "MAX".
- Il filtro del collegamento dell'acqua è sporco
- Pulire il filtro.
- Pulire il microfiltro. Se necessario, sostituirlo.
- Quantità di afflusso di acqua insufficiente
- Verificate la quantità di afflusso di acqua (vedi Dati tecnici).

#### L'apparecchio perde acqua, la quale fuoriesce dal fondo

- La pompa non è a tenuta stagna

**Avviso:** 3 gocce/minuto rappresentano il valore massimo accettabile.

- Quando si verificano perdite di maggiore entità, rivolgersi al servizio di assistenza clienti per un controllo.

#### L'apparecchio continua ad accendersi e spegnersi (pistola a spruzzo chiusa)

- Perdita del sistema ad alta pressione
- Verificare che il sistema ad alta pressione e gli attacchi siano a tenuta stagna.

#### L'apparecchio non aspira il detergente

- Azionare l'apparecchio fino ad ottenere il completo svuotamento del contenitore galleggiante ed un valore di pressione pari a "0". La valvola di dosaggio del detergente e l'approvvigionamento dell'acqua devono essere chiuse.
  - Riaprire l'alimentazione di acqua.
- In seguito elenchiamo le ragioni per le quali la pompa potrebbe non aspirare il detergente:
- Il filtro del tubo flessibile di aspirazione detergente è sporco.
  - Pulire il filtro.
  - Valvola di non ritorno incollata
  - Togliere il tubo flessibile di aspirazione detergente e staccare la valvola di non ritorno aiutandosi con un oggetto smussato.

#### Bruciatore non si accende

- Serbatoio del combustibile vuoto.
- Aggiungere combustibile
- Mancanza di acqua
- Controllare il collegamento dell'acqua e le condutture.
- Pulire il filtro della protezione mancanza acqua.
- Filtro combustibile sporco
- Sostituire il filtro combustibile.
- Nessuna scintilla di accensione
- Se durante il funzionamento la scintilla d'accensione non è visibile dal vetro d'ispezione, rivolgersi al servizio di assistenza clienti per un controllo.

#### La temperatura impostata non viene raggiunta durante il funzionamento con acqua calda

- Pressione di esercizio/portata hanno valori troppo elevati
- Ridurre la pressione di esercizio/la portata dell'unità pompa sulla regolazione pressione/portata.
- Serpentina presenta formazioni di fuliggine
- Far rimuovere la fuliggine da un servizio di assistenza clienti.

#### Servizio assistenza

**Se il guasto persiste, rivolgersi al servizio di assistenza clienti per un controllo.**

#### Garanzia

Le condizioni di garanzia valgono nel rispettivo paese di pubblicazione da parte della nostra società di vendita competente. Entro il termine di garanzia eliminiamo gratuitamente eventuali guasti all'apparecchio, se causati da difetto di materiale o di produzione. Nei casi previsti dalla garanzia si prega di rivolgersi al proprio rivenditore, oppure al più vicino centro di assistenza autorizzato, esibendo lo scontrino di acquisto.

## Accessori e ricambi

**Avviso:** Quando si collega l'apparecchio ad un camino o quando l'apparecchio non è riconoscibile consigliamo il montaggio di un dispositivo di controllo fiamma (opzione).

Utilizzando solamente accessori e ricambi originali, si garantisce un funzionamento sicuro e privo di disturbi dell'apparecchio.

Si possono trovare informazioni riguardo ad accessori e ricambi su [www.kaercher.com](http://www.kaercher.com).

## Dichiarazione di conformità UE

Con la presente si dichiara che la macchina qui di seguito indicata, in base alla sua concezione, al tipo di costruzione e nella versione da noi introdotta sul mercato, è conforme ai requisiti fondamentali di sicurezza e di sanità delle direttive UE. In caso di modifiche apportate alla macchina senza il nostro consenso, la presente dichiarazione perde ogni validità.

**Prodotto:** Idropulitrice

**Modello:** 1.169-xxx

**Modello:** 1.173-xxx

### Direttive UE pertinenti

2006/42/CE (+2009/127/CE)

2014/30/UE

2000/14/CE

### Norme armonizzate applicate

EN 55014-1: 2006+A1: 2009+A2: 2011

EN 55014-2: 2015

EN 60335-1

EN 60335-2-79

EN 61000-3-2: 2014

HDS 7/16:

EN 61000-3-3: 2013

HDS 6/14:

EN 61000-3-11: 2000

EN 62233: 2008

### Procedura di valutazione della conformità applicata

2000/14/CE: Allegato V

### Livello di potenza sonora dB(A)

#### HDS 6/14

Misurato: 91

Garantito: 94

#### HDS 7/16

Misurato: 92

Garantito: 95

I firmatari agiscono per incarico e con delega della direzione.



H. Jenner

Chairman of the Board of Management



S. Reiser

Director Regulatory Affairs & Certification

Responsabile della documentazione:

S. Reiser

Alfred Kärcher SE & Co. KG  
Alfred-Kärcher-Straße 28-40  
71364 Winnenden (Germany)  
Tel.: +49 7195 14-0  
Fax: +49 7195 14-2212

Winnenden, 2018/10/01



## Dati tecnici

		HDS 6/14			HDS 7/16	
<b>Collegamento alla rete</b>						
Tensione	V	230	240	220	400	220
Tipo di corrente	Hz	1~ 50	1~ 50	1~ 60	3~ 50	3~ 60
Potenza allacciata	kW	3,6	3,6	3,6	4,7	4,7
Protezione (ritardo di fusibile)	A	16	16	16	16	16
Protezione	--	IPX5	IPX5	IPX5	IPX5	IPX5
Grado di protezione	--	I	I	I	I	I
Massima impedenza di rete consentita	Ohm	0.3710	0.3710	0.3710	--	--
<b>Collegamento idrico</b>						
Temperatura in entrata (max.)	°C	30			30	
Portata (min.)	l/h (l/min)	800 (13,3)			900 (15)	
Livello di aspirazione da contenitori aperti (20°C)	m	0,5			0,5	
Pressione in entrata (max.)	MPa (bar)	1 (10)			1 (10)	
<b>Prestazioni</b>						
Portata acqua	l/h (l/min)	240-560 (4-9,3)			270-660 (4,5-11)	
Pressione di esercizio - acqua (con ugello standard)	MPa (bar)	3-14 (30-140)			3-16 (30-160)	
Sovrapressione massima (valvola di sicurezza)	MPa (bar)	17 (170)			19,5 (195)	
Quantità max. operativa funzionamento ad acqua calda	°C	98			98	
Aspirazione detergente	l/h (l/min)	0-33,6 (0-0,56)			0-39,6 (0-0,66)	
Potenza bruciatore	kW	43			43	
Consumo massimo gasolio	kg/h	3,5			4,1	
Max. forza repulsiva pistola a spruzzo (max.)	N	25,6			32,4	
Grandezza dell'ugello standard (MX/SX)	--	036	036	035	040	040
<b>Valori rilevati secondo EN 60335-2-79</b>						
Emissione sonora						
Pressione acustica L <sub>pA</sub>	dB(A)	76			77	
Dubbio K <sub>pA</sub>	dB(A)	3			3	
Pressione acustica L <sub>WA</sub> + Dubbio K <sub>WA</sub>	dB(A)	94			95	
Valore di vibrazione mano-braccio						
Pistola a spruzzo	m/s <sup>2</sup>	2,7			2,6	
Lancia	m/s <sup>2</sup>	5,4			4,2	
Dubbio K	m/s <sup>2</sup>	0,3			0,3	
<b>Carburante e sostanze aggiuntive</b>						
Combustibile	--	Gasolio EL o Diesel			Gasolio EL o Diesel	
Quantità olio	l	0,3			0,3	
Tipo di olio:	--	0W40			SAE 90	
<b>Dimensioni e pesi</b>						
Lunghezza x larghezza x Altezza	mm	1060 x 650 x 920			1060 x 650 x 920	
Peso d'esercizio tipico	kg	108,1			118,1	
Serbatoio combustibile	l	15,5			15,5	
Serbatoio detergente	l	15,5			15,5	



Lees vóór het eerste gebruik van uw apparaat deze originele gebruiksaanwijzing, ga navenant te werk en bewaar hem voor

later gebruik of voor een latere eigenaar.

- Voor de eerste inbedrijfstelling veiligheidsinstructies nr. 5.951-949.0 in elk geval lezen!
- Bij transportschade onmiddellijk de handelaar op de hoogte brengen.
- De inhoud van de verpakking controleren bij het uitpakken. Leveringspakket zie afbeelding 1.
- Neem bij een bedrijfshoogte van meer dan ca. 800 m boven NAP contact op met uw dealer om de instelling van de brander aan de hoogte en het lagere zuurstofgehalte aan te passen.

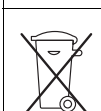
## Inhoudsopgave

Zorg voor het milieu	NL	1
Overzicht	NL	1
Symbolen op het toestel	NL	2
Reglementair gebruik	NL	2
Veiligheidsinstructies	NL	2
Veiligheidsinrichtingen	NL	2
Inbedrijfstelling	NL	3
Bediening	NL	4
Opslag	NL	5
Vervoer	NL	5
Onderhoud	NL	6
Hulp bij storingen	NL	6
Garantie	NL	7
Toebehoren en reserveonderdelen	NL	7
EU-conformiteitsverklaring	NL	8
Technische gegevens	NL	9

## Zorg voor het milieu



Het verpakkingsmateriaal is herbruikbaar. Deponeer het verpakkingsmateriaal niet bij het huishoudelijk afval, maar bied het aan voor hergebruik.



Onbruikbaar geworden apparaten bevatten waardevolle materialen die geschikt zijn voor hergebruik. Lever de apparaten daarom in bij een inzamelpunt voor herbruikbare materialen. Batterijen, olie en dergelijke stoffen mogen niet in het milieu belanden. Verwijder overbodig geworden apparatuur daarom via geschikte inzamelpunten.

Elektrische en elektronische apparaten bevatten vaak onderdelen die een potentieel gevaar kunnen vormen voor de menselijke gezondheid en het milieu als ze foutief worden gebruikt of niet correct worden afgevoerd. Deze onderdelen zorgen er desalniettemin voor dat het apparaat naar behoren functioneert. Apparaten die dit symbool dragen, mogen niet met het huisvuil worden afgevoerd.

Gelieve motorolie, stookolie, diesel en benzine niet in het milieu te laten terechtkomen. Gelieve de bodem te beschermen en oude olie op milieuvriendelijke manier te verwijderen.

### Aanwijzingen betreffende de inhoudsstoffen (REACH)

Huidige informatie over de inhoudsstoffen vindt u onder: [www.kaercher.com/REACH](http://www.kaercher.com/REACH)

## Overzicht

### Apparaat-elementen

#### Afbeelding 1

- 1 Houder voor spuitstuk
- 2 Manometer
- 3 Opening voor zuigslang voor schoonmaakmiddel
- 4 Verzonken handgreep (aan beide kanten)
- 5 Wateraansluiting met zeef
- 6 Adapter voor wateraansluiting
- 7 Hogedrukaansluiting EASY!Lock
- 8 Hogedrukslang EASY!Lock
- 9 Straalbuis EASY!Lock
- 10 Hogedruksproeier (roestvrij staal)
- 11 Vulopening voor reinigingsmiddel
- 12 Zwenkwiel met parkeerrem
- 13 Brandstoffilter
- 14 Veiligheidshendel
- 15 Elektrische toevoerleiding
- 16 Hendel
- 17 Gereedschapstas
- 18 Veiligheidspal van het handspuitpistool
- 19 Handspuitpistool EASY!Force
- 20 Vulopening voor brandstof
- 21 Reinigingsmiddel-doseerapparaat
- 22 Bedieningsveld
- 23 Bergplaats voor handspuitpistool
- 24 Trog
- 25 Beugel handgreep
- 26 Typeplaatje
- 27 Kapsluiting
- 28 Opbergvak voor toebehoren
- 29 Brander
- 30 Bergplaats voor spuitlans
- 31 Apparaatkap
- 32 Vulopening voor systeemonderhoud RM 110/ RM 111
- 33 Druk-/volumeregeling aan de pompeenheid
- 34 Oliereservoir
- 35 Olieaflaatschroef
- 36 Terugslagklep van de aanzuiging van reinigingsmiddel
- 37 Reinigingsmiddel-zuigslang met filter
- 38 Brandstoffilter
- 39 Bevestigingsklem
- 40 Slang (Soft-Damping-Systeem) van de beveiliging tegen watertekort
- 41 Watertekortbeveiliging
- 42 Zeef in watertekort-beveiliging
- 43 Fijne filter (water)
- 44 Vlotterhouder

### Bedieningsveld

#### Afbeelding 2

A Apparaatschakelaar

0/OFF = Uit

- 1 Bedrijfsmodus: Gebruik met koud water
- 2 Bedrijfsmodus: Gebruik met heet water (e = eco-stand, heet water max. 60 °C)
- 3 Controlelampje draairichting (alleen 3-fasen apparaten)
- 4 Controlelampje bedrijfsklaarheid
- 5 Controlelampje brandstof
- 6 Controlelampje Service
- 7 Controlelampje reinigingsmiddel
- 8 Controlelampje systeemonderhoud

## Kleurmarkering

- Bedieningselementen voor het reinigingsproces zijn geel.
- Bedieningselementen voor het onderhoud en de service zijn lichtgrijs.

## Symbolen op het toestel



Hogedrukstralen kunnen gevaarlijk zijn wanneer ondeskundigen het apparaat bedienen. U mag de straal mag niet richten op personen, dieren, onder stroom staande voorwerpen of de hogedrukreiniger zelf.



**Gevaar door elektrische spanning!**  
Werkzaamheden aan installatiedelen enkel door electriciëns of geautoriseerd vakpersoneel.



**Verbrandingsgevaar door hete oppervlakken!**



**Vergiftigingsgevaar! Adem uitlaatgasen niet in.**

## Reglementair gebruik

Reinigen van: machines, voertuigen, bouwwerken, werktuigen, gevels, terrassen, tuingereedschap, enz.

### ⚠ GEVAAR

**Verwondingsgevaar!** Bij het gebruik aan tankstations of andere gevaarlijke zones overeenkomstige veiligheidsvoorschriften in acht nemen.

Geefte mineraaloliehoudend afvalwater niet in de grond, waterlopen of rioleringen laten terecht komen. Geefte de motorreining en bodemreining daarom alleen op geschikte plaatsen met olieafscheider uit te voeren.

### Eisen aan de waterkwaliteit:

#### LET OP

Als hogedrukmedium mag uitsluitend schoon water worden gebruikt. Verontreinigingen geven aanleiding tot vroegtijdige slijtage of afzettingen in het apparaat en de toebehoren.

Als gerecycleerd water wordt gebruikt, mogen de volgende grenswaarden niet overschreden worden.

pH-waarde	6,5...9,5
elektrische geleidbaarheid *	Geleidbaarheid vers water +1200 µS/cm
afzetbare stoffen **	< 0,5 mg/l
uitfilterbare stoffen ***	< 50 mg/l
Koolwaterstoffen	< 20 mg/l
Chloride	< 300 mg/l
Sulfaat	< 240 mg/l
Calcium	< 200 mg/l

Totale hardheid	< 28 °dH < 50 °TH < 500 ppm (mg CaCO <sub>3</sub> /l)
IJzer	< 0,5 mg/l
Mangaan	< 0,05 mg/l
Koper	< 2 mg/l
Actieve chloor	< 0,3 mg/l
vrij van kwalijke geurtjes	
* Maximum in totaal 2000 µS/cm	
** Testvolume 1 l, afzettijd 30 min	
*** geen abrasieve stoffen	

## Veiligheidsinstructies

- Overeenkomstige nationale voorschriften van de wetgever voor stralers van vloeistoffen in acht nemen.
- Overeenkomstige nationale voorschriften van de wetgever inzake ongevallenpreventie in acht nemen. Stralers van vloeistoffen moeten regelmatig gecontroleerd worden en het resultaat van de controle moet schriftelijk vastgelegd worden.
- De verwarmingseenheid van het apparaat is een stookinrichting. Stookinrichtingen moeten regelmatig gecontroleerd worden volgens de nationale voorschriften van de wetgever.
- U mag geen veranderingen aan het apparaat / de toebehoren aanbrengen.

## Veiligheidsinrichtingen

Veiligheidsinrichtingen dienen voor de bescherming van de gebruiker en mogen niet buiten werking gezet of in hun functie omzeild worden.

## Overstroomklep met twee drukschakelaars

- Bij het verlagen van de waterhoeveelheid aan de pompkop of met de servopress-regeling gaat de overstroomklep open en stroomt een deel van het water terug naar de zuigkant van de pomp.
- Indien het handspuitpistool gesloten wordt, zodat al het water naar de zuigkant van de pomp terugstroomt, schakelt de drukschakelaar aan de overstroomklep de pomp uit.
- Indien het handspuitpistool opnieuw geopend wordt, schakelt de drukschakelaar aan de cilinderkop de pomp opnieuw in.

De overstroomklep is in de fabriek ingesteld en verzegeld. Instelling uitsluitend door de klantendienst.

## Veiligheidsklep

- De veiligheidsklep gaat open als de overstroomklep resp. de drukschakelaar defect is.
- De veiligheidsklep is in de fabriek ingesteld en verzegeld. Instelling uitsluitend door de klantendienst.

## Watertekortbeveiliging

- De watertekortbeveiliging verhindert dat de brander in geval van watertekort ingeschakeld wordt.
- Een zeef gaat de verontreiniging van de beveiliging tegen en moet regelmatig gereinigd worden.

## Uitlaatgastemperatuurregelaar

- De uitlaatgastemperatuurregelaar schakelt het apparaat uit indien de uitlaatgassen een te hoge temperatuur bereikt hebben.

## Inbedrijfstelling

### ⚠ **WAARSCHUWING**

*Gevaar voor letsel! Apparaat, toebehoren, toevoerleidingen en aansluitingen moeten in een perfecte toestand zijn. Als dat niet het geval is, mag het apparaat niet gebruikt worden.*

- ➔ Parkeerrem vastzetten.

## Handgreep monteren

### Afbeelding 3

Aandraaimoment van de schroeven: 6,5-7,0 Nm

## Gereedschapstas monteren

### Afbeelding 4

- ➔ Gereedschapstas aan de bovenste nokken van het apparaat hangen.
- ➔ Gereedschapstas naar omlaag klappen en vergrendelen.
- ➔ Gereedschapstas met 2 schroeven vastmaken (aandraaimoment: 6,5-7,0 Nm).

**Instructie:** Er blijven 2 schroeven over.

## Handspuitpistool, straalbuis, sproeier en hogedrukslang monteren

**Opmerking:** Het EASY!Lock-systeem verbindt componenten door een snelschroefverbinding met slechts één omdraaiing snel en veilig.

### Afbeelding 5

- ➔ Straalbuis met handspuitpistool verbinden en handvast aandraaien (EASY!Lock).
- ➔ Hogedruksproeier op de straalbuis steken.
- ➔ Wartelmoer monteren en handvast aandraaien (EASY!Lock).
- ➔ Hogedrukslang met handspuitpistool en hogedruk-aansluiting van het apparaat verbinden en handvast aandraaien (EASY!Lock).

## Systeemonderhoud

### Systeemonderhoud bepalen

- Plaatselijke waterhardheid vaststellen: via het plaatselijke waterleidingbedrijf,
- met een testapparaat voor de waterhardheid (bestelnr. 6.768-004).

Waterhardheid (°dH)	Te gebruiken systeemonderhoud
<3	RM 111
>3	RM 110

### Instructie:

- RM 110 gaat verkalking van de heetwaterslang tegen in geval van hard water.
- Bij zacht water dient RM 111 voor het pomponderhoud en als bescherming tegen de vorming van zwart water.

### Systeemonderhoud vullen

**Instructie:** Bij de leveringsomvang is een proef fles voor systeemonderhoud RM 110 inbegrepen.

- ➔ Systeemonderhoud vullen.

## Brandstof navullen

### ⚠ **GEVAAR**

*Gevaar voor explosie! Uitsluitend diesel of lichte stookolie vullen. Ongeschikte brandstoffen, bv. benzine, mogen niet gebruikt worden.*

### LET OP

*Gevaar voor beschadiging! Apparaat nooit gebruiken met een leeg brandstofreservoir. De brandstofpomp wordt anders vernield.*

- ➔ Brandstof bijvullen.
- ➔ Tankdop sluiten.
- ➔ Overgelopen brandstof wegvegen.

## Reinigingsmiddel vullen

### ⚠ **GEVAAR**

*Verwondingsgevaar!*

- Uitsluitend Kärcher-producten gebruiken.
- In geen geval oplosmiddelen (benzine, aceton, verdunningsmiddel, enz.) vullen.
- Contact met de ogen en de huid vermijden.
- Veiligheids- en gebruiksinstructies van de reinigingsmiddelfabrikant in acht nemen.

### Kärcher biedt een individueel reinigings- en onderhoudsmiddelgamma aan

Uw handelaar geeft u graag advies.

- ➔ Reinigingsmiddel vullen.

## Wateraansluiting

Aansluitwaarden zie Technische gegevens.

- ➔ Toevoerslang (minimale lengte 7,5 m, minimale diameter 3/4") met behulp van de adapter voor de wateraansluiting op de wateraansluiting van het apparaat en op de watertoevoer (bijvoorbeeld een waterkraan) aansluiten.

**Opmerking:** De toevoerslang is niet bij de leveringsomvang inbegrepen.

## Water uit reservoir zuigen

Indien u water uit een extern reservoir wenst aan te zuigen, is de volgende ombouw vereist:

### Afbeelding 6

- ➔ 2 Schroeven van het branderhuis afschroeven.

### Afbeelding 7

- ➔ Achterwand afschroeven en afnemen.

### Afbeelding 8

- ➔ Wateraansluiting van de fijne filter verwijderen.
- ➔ Fijne filter van de pompkop schroeven.
- ➔ Reservoir van het systeemonderhoud nemen.

### Afbeelding 9

- ➔ Bovenste toevoerslang naar het vlotterreservoir losschroeven.
  - ➔ Bovenste toevoerslang aan de pompkop aansluiten.
  - ➔ Spoelleiding van het doseerventiel van schoonmaakmiddel op vuldop omzetten.
  - ➔ Zuigslang (diameter minimum 3/4") met filter (toebehoren) aansluiten aan de wateraansluiting.
  - Max. zuighoogte: 0,5 m
- Tot de pomp water heeft aangezogen, moet u:
- ➔ Druk-/hoeveelheidsregeling van de pompenheid instellen op maximaal volume.
  - ➔ Doseerapparaat voor reinigingsmiddel sluiten.

## ⚠ GEVAAR

Verwondings- en beschadigingsgevaar! Zuig nooit water uit een drinkwaterreservoir. Zuig nooit oplosmiddelhoudende vloeistoffen zoals ververdunners, benzine, olie of ongefiltreerd water op. De afdichtingen in het apparaat zijn niet oplosmiddelbestendig. De spuitnevel van oplosmiddelen is zeer licht ontvlambaar, explosief en giftig.

→ Opnieuw monteren in omgekeerde volgorde.

**Tip:** Erop letten dat de kabel van het magneetventiel aan het reservoir van het systeemonderhoud niet geklemd raakt.

## Stroomaansluiting

- Aansluitwaarden zie Technische gegevens en typeplaatje.
- De elektrische aansluiting moet uitgevoerd worden door een electricien en moet voldoen aan IEC 60364-1.

## ⚠ GEVAAR

Verwondingsgevaar door elektrische schok!

- Niet-geschikte elektrische verlengkabels kunnen gevaarlijk zijn. Gebruik in open lucht enkel daartoe vrijgegeven en overeenkomstig gekenmerkte elektrische verlengkabels met een voldoende grote diameter.
- Verlengkabels altijd volledig afrollen.
- Stekker en verbinding van een gebruikte verlengkabel moeten waterdicht zijn.

## LET OP

De maximaal toegelaten netimpedantie aan het elektrische aansluitpunt (zie Technische gegevens) mag niet overschreden worden. In geval van onduidelijkheden in verband met de netimpedantie aan uw aansluitpunt neemt u best contact op met uw electriciteitsmaatschappij.

## Bediening

### ⚠ GEVAAR

Gevaar voor explosie! Geen brandbare vloeistoffen sproeien.

### ⚠ GEVAAR

Verwondingsgevaar! Gebruik het apparaat nooit zonder gemonteerde straalpijp. Controleer de straalpijp voor elk gebruik op stevigheid. De schroefverbinding van de straalpijp moet handvast aangespannen zijn.

### ⚠ GEVAAR

Gevaar voor letsel! Bij het werken handspuitpistool en straalbuis met beide handen vasthouden.

### ⚠ GEVAAR

Gevaar voor letsel! De hendel en de veiligheidshendel mogen tijdens de werking niet vastgeklemd worden.

### ⚠ GEVAAR

Gevaar voor letsel! Bij defecte veiligheidshendel klantenservice consulteren.

## LET OP

Gevaar voor beschadiging! Apparaat nooit gebruiken met een leeg brandstofreservoir. De brandstofpomp wordt anders vernield.

## Handspuitpistool openen/sluiten

- Handspuitpistool openen: Veiligheidshendel en hendel bedienen.
- Handspuitpistool sluiten: Veiligheidshendel en hendel loslaten.

## Sproeier vervangen

### ⚠ GEVAAR

Gevaar voor letsel! Schakel het apparaat uit voor een vervanging van de sproeiers en bedien het handspuitpistool tot het apparaat drukloos is.

- Handspuitpistool beveiligen, daarvoor de vergrendelingspal naar voren schuiven.
- Sproeier vervangen.

## Apparaat inschakelen

- Apparaatschakelaar op de gewenste bedrijfsmodus instellen.

Controlelampje klaar voor bedrijf licht op.

Het apparaat draait kort en schakelt uit zodra de werkdruk bereikt is.

**Tip:** Wanneer tijdens het bedrijf het controlelampje draairichting oplicht, het apparaat direct afzetten en storing opheffen, zie 'Hulp bij storingen'.

- Handspuitpistool ontgrendelen, daarvoor de vergrendelingspal naar achteren schuiven.

Bij bediening van het handspuitpistool schakelt het apparaat opnieuw in.

**Instructie:** Komt er geen water uit de sproeier, de pomp ontluichten. Zie Hulp bij storingen - "Het apparaat bouwt geen druk op".

## Reinigingstemperatuur instellen

- Apparaatschakelaar op de gewenste temperatuur instellen.

## Werkdruk en volume instellen

### Druk-/volumeregeling aan de pompeenheid

- De reguleringsspindel in de richting van de wijzers van de klok draaien: De werkdruk verhogen (MAX).
- De reguleringsspindel tegen de wijzers van de klok in draaien: De werkdruk reduceren (MIN).

## Werken met reinigingsmiddel

- Ter milieubescherming zuinig omspringen met reinigingsmiddelen.
- Het reinigingsmiddel moet geschikt zijn voor het te reinigen oppervlak.
- Met behulp van het reinigingsmiddel-doseerapparaat de concentratie van het reinigingsmiddel volgens de gegevens van de fabrikant inschakelen.

**Instructie:** Richtwaarden aan het bedieningspaneel bij een maximale werkdruk.

**Tip:** Wanneer schoonmaakmiddel uit een extern reservoir opgezogen moet worden, de zuigslang voor schoonmaakmiddel door de uitsparing naar buiten leiden.

## Reinigen

- Druk/temperatuur en reinigingsmiddelconcentratie instellen volgens het te reinigen oppervlak.
- Instructie:** Hogedrukstaal altijd eerst van grotere afstand op het te reinigen object richten, om schade door te hoge druk te vermijden.

## Aanbevolen reinigingsmethode

- Vuil losmaken:
- reinigingsmiddel zuinig verdelen en 1...5 minuten laten inwerken, maar niet laten drogen.
- Vuil verwijderen:
- losgekomen vuil met hogedrukstraal afspoelen.

## Werking met koud water

Verwijderen van lichte verontreinigingen en schoonspelen, bijv.: tuingereedschap, terras, werktuigen, enz.

→ Werkdruk indien nodig instellen.

## Eco-modus

Het apparaat werkt in het zuinigste temperatuurbereik (max. 60 °C).

## Werking met heet water

### ⚠ GEVAAR

*Verbrandingsgevaar!*

→ Apparaatschakelaar op de gewenste temperatuur instellen.

Wij bevelen de volgende reinigingstemperaturen aan:

- Lichte verontreinigingen  
**30-50 °C**
- Eiwithoudende verontreinigingen, bijv. in de levensmiddelindustrie  
**max. 60 °C**
- Reiniging motorvoertuigen, machines  
**60-90 °C**

## Werking onderbreken

→ Handspuitpistool beveiligen, daarvoor de vergrendelingspal naar voren schuiven.

## Na werking met reinigingsmiddel

- Reinigingsmiddel-doseerapparaat op „0“ stellen.
- Hoofdschakelaar op trap 1 (modus met koud water) stellen.
- Apparaat bij geopend handspuitpistool minimum 1 minuut schoonspelen.

## Apparaat uitschakelen

### ⚠ GEVAAR

*Verbrandingsgevaar door heet water! Na de werking met heet water moet het apparaat ter afkoeling minstens twee minuten met koud water en met geopend pistool gebruikt worden.*

- Watertoevoer sluiten.
- Handspuitpistool openen.
- Pomp met apparaatschakelaar inschakelen en 5-10 seconden laten draaien.
- Handspuitpistool sluiten.
- Apparaatschakelaar op „0/OFF“ stellen.
- Stekker alleen met droge handen uit het stopcontact trekken.
- Wateraansluiting verwijderen.
- Handspuitpistool bedienen tot het apparaat drukt is.
- Handspuitpistool beveiligen, daarvoor de vergrendelingspal naar voren schuiven.

## Apparaat opslaan

- Spuitstuk in houder van de kap vastzetten.
- Hogedrukslang en elektrische leiding oprollen en op houders hangen.

**Instructie:** Hogedrukslang en elektrische leiding niet knikken.

## Vorstbescherming

### LET OP

*Gevaar voor beschadiging! Vorst beschadigt het apparaat als niet al het water eruit is.*

→ Apparaat in een vorstvrije ruimte opslaan.

Als het apparaat op een haard is aangesloten, dient het volgende in acht genomen te worden:

### LET OP

*Beschadigingsgevaar door via de haard binnendringen-de koude lucht.*

→ Apparaat bij buitentemperaturen onder 0 °C van de buis scheiden.

Is vorstvrije opslag niet mogelijk, apparaat stilleggen.

## Stillegging

Bij langere werkonderbrekingen of als vorstvrije opslag niet mogelijk is:

- Reinigingsmiddelreservoir leegmaken.
- Water aflaten.
- Apparaat met antivriesmiddel spoelen.

## Water aflaten

- Watertoevoerslang en hogedrukslang losschroeven.
- Toevoerleiding aan de ketelbodem losschroeven en verwarmingsspiraal laten leeglopen.
- Apparaat max. 1 minuut laten draaien tot de pomp en de leidingen leeg zijn.

## Apparaat met antivriesmiddel spoelen

**Instructie:** Behandelsvoorschriften van de fabrikant van het antivriesmiddel in acht nemen.

- Courant antivriesmiddel in het vlotterreservoir vullen.
- Apparaat (zonder brander) inschakelen tot het apparaat volledig is doorgespoeld.

Daardoor wordt ook een bepaalde corrosiebescherming bereikt.

## Opslag

### ⚠ VOORZICHTIG

*Gevaar voor lichamelijk letsel en beschadiging! Let op het gewicht van het apparaat bij opslag.*

## Vervoer

### Afbeelding 10

#### LET OP

*Gevaar voor beschadiging! Bij het verplaatsen van het apparaat met een vorkheftruck, afbeelding in acht nemen.*

#### LET OP

*Hendel tijdens het transport beschermen tegen beschadiging.*

### ⚠ VOORZICHTIG

*Verwondings- en beschadigingsgevaar! Neem bij het transport het gewicht van het apparaat in acht.*

- Bij het transport in voertuigen moet het apparaat conform de geldige richtlijnen beveiligd worden tegen verschuiven en kantelen.

## Onderhoud

### ⚠ GEVAAR

*Verwondingsgevaar door onverwacht startend apparaat en elektrische schok. Voor alle werkzaamheden aan het apparaat moet het apparaat uitgeschakeld en de netstekker uitgetrokken worden.*

- Watertoevoer sluiten.
- Handspuitpistool openen.
- Pomp met apparaatschakelaar inschakelen en 5-10 seconden laten draaien.
- Handspuitpistool sluiten.
- Apparaatschakelaar op „0/OFF“ stellen.
- Stekker alleen met droge handen uit het stopcontact trekken.
- Wateraansluiting verwijderen.
- Handspuitpistool bedienen tot het apparaat drukvrij is.
- Handspuitpistool beveiligen, daarvoor de vergrendelingspal naar voren schuiven.
- Apparaat laten afkoelen.

**Over het uitvoeren van een regelmatige veiligheidsinspectie of het afsluiten van een onderhoudscontract kan de in Kärcher gespecialiseerde dealer u informeren.**

## Onderhoudsintervallen

### Wekelijks

- Zeef in de wateraansluiting reinigen.
- Fijn filter reinigen.
- Brandstoffilter reinigen.
- Oliepeil controleren.

### LET OP

*Beschadigingsgevaar! Neem in geval van melkachtige olie onmiddellijk contact op met de Kärcher-klantenservice.*

### Maandelijks

- Zeef in de watertekortbeveiliging reinigen.
- Filter aan de reinigingsmiddel-zuigslang reinigen.

### Alle 500 bedrijfsuren, minstens jaarlijks

- Olie vervangen.
- Laat het onderhoud van het apparaat uitvoeren door de klantenservice.

## Onderhoudswerkzaamheden

### Zeef in de wateraansluiting reinigen

- Zeef wegnemen.
- Zeef in water reinigen en opnieuw plaatsen.

### Fijn filter reinigen

- Apparaat drukloos maken.
- Fijne filter van de pompkop schroeven.
- Fijne filter demontaeren en filterinzet wegnemen.
- Filterinzet met schoon water of perslucht reinigen.
- In omgekeerde volgorde weer in elkaar zetten.

### Brandstoffilter reinigen

- Brandstoffilter uitkloppen. Brandstof daarbij niet in het milieu terecht laten komen.

### Zeef in de watertekortbeveiliging reinigen

- Apparaat drukloos maken.
- Bevestigingsklem eruit hevelen en slang (Soft-Demping-System) van de beveiliging tegen watertekort eruit trekken.
- Zeef wegnemen.

**Instructie:** Zonodig schroef M8 ca. 5 mm inschroeven en daarmee de zeef eruit trekken.

- Zeef in water reinigen.
- Zeef inschuiven.
- Slangnippel helemaal in de beveiliging tegen watertekort schuiven en goed vastmaken aan de bevestigingsklem.

### Filter aan de reinigingsmiddel-zuigslang reinigen

- De reinigingsmiddelluchtinlaatleidingen eruit trekken.
- Filter in water reinigen en opnieuw plaatsen.

### Olie vervangen

- Opgvangbak voor ongeveer 1 liter olie klaarstellen.
- Aflaatschroef losdraaien.

Oude olie op milieuvriendelijke wijze verwijderen of bij een geautoriseerde instantie indienen.

- Aflaatschroef opnieuw aandraaien.
- Langzaam olie bijvullen tot de MAX-markering.

**Instructie:** Luchtbellen moeten kunnen ontsnappen.

**Oliesoort en vulhoeveelheid zie Technische gegevens.**

## Hulp bij storingen

### ⚠ GEVAAR

*Verwondingsgevaar door onverwacht startend apparaat en elektrische schok. Voor alle werkzaamheden aan het apparaat moet het apparaat uitgeschakeld en de netstekker uitgetrokken worden.*

## Controlelampje draairichting knippert (alleen 3-fasen apparaten)

### Afbeelding 11

- Polen op de apparaatstekker wisselen.

## Controlelampje bedrijfsklarheid gaat uit

- Geen netspanning, zie "Apparaat loopt niet".

## Controlelampje Service

### 1x knippen

- Watertekort
- Wateraansluiting controleren, toevoerleidingen controleren.
- Lek in het hogedruksysteem
- Hogedruksysteem en aansluitingen op dichtheid controleren.

### 2x knippen

- Fout in de spanningsverzorging of stroomopname van de motor te groot.
- Netaansluiting en netzekering controleren.
- Klantendienst contacteren.

### 3x knippen

- motor overbelast/oververhit
- Apparaatschakelaar op „0/OFF“ stellen.
- Apparaat laten afkoelen.
- Apparaat inschakelen.
- Storing treedt opnieuw op.
- Klantendienst contacteren.

### 4x knippen

- Temperatuurbegrenzer rookgas is in werking gezet.
- Apparaatschakelaar op „0/OFF“ stellen.
- Apparaat laten afkoelen.
- Apparaat inschakelen.
- Storing treedt opnieuw op.
- Klantendienst contacteren.

### 5x knippen

- Bladveerschakelaar van de beveiliging tegen wartekort verkleefd of de magneetzuiger klemt.
- Klantendienst contacteren.

### 6x knippen

- Vlamsensor heeft de brander uitgeschakeld.
- Klantendienst contacteren.

### Controlelampje brandstof licht op

- Brandstoftank is leeg.
- Brandstof bijvullen.

### Controlelampje systeemonderhoud brandt

- Fles systeemonderhoud is leeg.
- Systeemonderhoud vullen.

### Controlelampje reinigingsmiddel brandt

- Reinigingsmiddel-tank is leeg.
- Reinigingsmiddel vullen.

### Apparaat draait niet

- Geen netspanning
- Spanningsaansluiting/toevoerleiding controleren.

### Apparaat bouwt geen druk meer op

- Lucht in het systeem
- Pomp ontluichten:
  - Reinigingsmiddel-doseerapparaat op „0“ stellen.
  - Bij geopende handspuitpistool het apparaat met de apparaatschakelaar meermaals in- en uitschakelen.
- Druk-/volumeregeling van de pompeenheid bij een geopend handspuitpistool open- en dichtdraaien.

**Instructie:** Door het demonteren van de hogedrukslang van de hogedrukaansluiting wordt het ontluichten versneld.

- Indien reinigingsmiddelreservoir leeg is, navullen.
- Aansluitingen en leidingen controleren.
- Druk is ingesteld op „MIN“
- Druk op „MAX“ stellen.
- Zeef in de wateraansluiting vervuld.
- Zeef reinigen.
- Fijn filter reinigen, zo nodig vernieuwen.
- Watertoevoerhoeveelheid te laag
- Watertoevoerhoeveelheid controleren (zie Technische gegevens).

### Apparaat lekt, water drupt onderaan uit het apparaat

- Pomp ondicht

**Instructie:** Toegelaten zijn 3 druppels/minuut.

- Bij sterkere ondichtheid het apparaat door de klantendienst laten controleren.

### Apparaat schakelt constant in en uit bij een gesloten handspuitpistool

- Lek in het hogedruksysteem
- Hogedruksysteem en aansluitingen op dichtheid controleren.

### Apparaat zuigt geen reinigingsmiddel aan

- Apparaat bij een geopend reinigingsmiddel-doseerapparaat en een gesloten watertoevoer laten draaien tot het vlotterreservoir leeggezogen en de druk tot „0“ gedaald is.
- Watertoevoer opnieuw openen.
- Indien de pomp nog steeds geen reinigingsmiddel aanzuigt, kan dat de volgende oorzaken hebben:
  - Filter in de reinigingsmiddel-zuigslang verontreinigd
  - Filter reinigen.
  - Terugslagklep vastgekleefd
  - Reinigingsmiddelslang verwijderen en terugslagklep met een stomp voorwerp lossen.

### Brander ontsteekt

- Brandstoftank is leeg.
- Brandstof bijvullen.
- Wartekort
- Wateraansluiting controleren, toevoerleidingen controleren.
- Zeef in de wartekortbeveiliging reinigen.
- Brandstoffilter verontreinigd
- Brandstoffilter vervangen.
- Geen ontstekingsvonk
- Indien bij de werking door het kijkglas geen ontstekingsvonk zichtbaar is, moet het apparaat door de klantendienst gecontroleerd worden.

### Ingestelde temperatuur wordt bij de werking met heet water niet bereikt

- Werkdruk/volume te hoog
- Werkdruk/volume aan de druk-/volumeregeling van de pompeenheid verlagen.
- Verroete verwarmingsspiraal
- Apparaat door de klantendienst laten ontroeten.

### Klantenservice

**Indien de storing niet kan worden opgelost, moet het toestel door de klantendienst gecontroleerd worden.**

### Garantie

In ieder land zijn de door ons bevoegde verkoopkantoor uitgegeven garantiebepalingen van toepassing. Eventuele storingen aan het apparaat verhelpen wij zonder kosten binnen de garantietermijn, mits een materiaal of fabrieksfout de oorzaak van deze storing is. Neem bij klachten binnen de garantietermijn contact op met uw leverancier of de dichtstbijzijnde klantenservicewerkplaats en neem uw aankoopbewijs mee.

### Toebehoren en reserveonderdelen

**Instructie:** Bij de aansluiting van het apparaat aan een hard of indien het apparaat niet zichtbaar wordt opgesteld, bevelen wij de inbouw van een vlambewaking (optie) aan.  
Gebruik alleen origineel toebehoren en originele reserveonderdelen. Deze garanderen dat het apparaat veilig en zonder storingen functioneert.  
Informatie over het toebehoren en de reserveonderdelen vindt u op [www.kaercher.com](http://www.kaercher.com).



## EU-conformiteitsverklaring

Hierbij verklaren wij dat de hierna vermelde machine door haar ontwerp en bouwwijze en in de door ons in de handel gebrachte uitvoering voldoet aan de betreffende fundamentele veiligheids- en gezondheidseisen, zoals vermeld in de desbetreffende EU-richtlijnen. Deze verklaring verliest haar geldigheid wanneer zonder overleg met ons veranderingen aan de machine worden aangebracht.

**Product:** Hogedrukreiniger

**Type:** 1.169-xxx

**Type:** 1.173-xxx

### Van toepassing zijnde EU-richtlijnen

2006/42/EG (+2009/127/EG)

2014/30/EU

2000/14/EG

### Toegepaste geharmoniseerde normen

EN 55014-1: 2006+A1: 2009+A2: 2011

EN 55014-2: 2015

EN 60335-1

EN 60335-2-79

EN 61000-3-2: 2014

HDS 7/16:

EN 61000-3-3: 2013

HDS 6/14:

EN 61000-3-11: 2000

EN 62233: 2008

### Toegepaste conformiteitsbeoordelingsprocedure

2000/14/EG: Bijlage V

### Geluidsvermogensniveau dB(A)

#### HDS 6/14

Gemeten: 91

Gegarandeerd: 94

#### HDS 7/16

Gemeten: 92

Gegarandeerd: 95

De ondergetekenden handelen in opdracht en met volmacht van de directie.



H. Jenner

Chairman of the Board of Management



S. Reiser

Director Regulatory Affairs & Certification

Documentatieverantwoordelijke:

S. Reiser

Alfred Kärcher SE & Co. KG  
Alfred-Kärcher-Straße 28-40  
71364 Winnenden (Germany)  
Tel.: +49 7195 14-0  
Fax: +49 7195 14-2212

Winnenden, 2018/10/01

## Technische gegevens

		HDS 6/14			HDS 7/16	
<b>Spanningaansluiting</b>						
Spanning	V	230	240	220	400	220
Stroomsoort	Hz	1~ 50	1~ 50	1~ 60	3~ 50	3~ 60
Aansluitvermogen	kW	3,6	3,6	3,6	4,7	4,7
Zekering (trage)	A	16	16	16	16	16
Beveiligingsklasse	--	IPX5	IPX5	IPX5	IPX5	IPX5
Beschermingsklasse	--	I	I	I	I	I
Maximum toegelaten netimpedantie	Ohm	0.3710	0.3710	0.3710	--	--
<b>Wateraansluiting</b>						
Toevoertemperatuur (max.)	°C	30			30	
Toevoerhoeveelheid (min.)	l/h (l/min)	800 (13,3)			900 (15)	
Zuighoogte uit open reservoir (20 °C)	m	0,5			0,5	
Toevoerdruk (max.)	MPa (bar)	1 (10)			1 (10)	
<b>Capaciteit</b>						
Volume water	l/h (l/min)	240-560 (4-9,3)			270-660 (4,5-11)	
Werkdruk water (met standaardspoeier)	MPa (bar)	3-14 (30-140)			3-16 (30-160)	
Max. bedrijfsoverdruk (veiligheidsklep)	MPa (bar)	17 (170)			19,5 (195)	
Max. werkteemperatuur heet water	°C	98			98	
Aanzuiging reinigingsmiddel	l/h (l/min)	0-33,6 (0-0,56)			0-39,6 (0-0,66)	
Brandervermogen	kW	43			43	
Maximaal verbruik stookolie	kg/u	3,5			4,1	
Reactiedruk van het handspuitpistool (max.)	N	25,6			32,4	
Spoeiergrootte van de standaardspoeier	--	036	036	035	040	040
<b>Bepaalde waarden conform EN 60335-2-79</b>						
<b>Geluidsemissie</b>						
Geluidsdrukniveau $L_{pA}$	dB(A)	76			77	
Onzekerheid $K_{pA}$	dB(A)	3			3	
Geluidskrachtniveau $L_{WA}$ + onveiligheid $K_{WA}$	dB(A)	94			95	
<b>Hand-arm vibratiewaarde</b>						
Handspuitpistool	m/s <sup>2</sup>	2,7			2,6	
Staalbuis	m/s <sup>2</sup>	5,4			4,2	
Onzekerheid K	m/s <sup>2</sup>	0,3			0,3	
<b>Bedrijfsstoffen</b>						
Brandstof	--	Stookolie EL of diesel			Stookolie EL of diesel	
Oliehoeveelheid	l	0,3			0,3	
Oliesoort	--	0W40			SAE 90	
<b>Maten en gewichten</b>						
Lengte x breedte x hoogte	mm	1060 x 650 x 920			1060 x 650 x 920	
Typisch bedrijfsgewicht	kg	108,1			118,1	
Brandstofreservoir	l	15,5			15,5	
Reinigingsmiddelreservoir	l	15,5			15,5	



Antes del primer uso de su aparato, lea este manual original, actúe de acuerdo a sus indicaciones y guárdelo para un uso

posterior o para otro propietario posterior.

- ¡Antes de la primera puesta en marcha lea sin falta las instrucciones de uso y las instrucciones de seguridad n.º 5.951-949.0!
- En caso de daños de transporte informe inmediatamente al fabricante.
- Comprobar el contenido del paquete al desembalar. Consultar el contenido en la imagen 1.
- A partir de una altura de funcionamiento de aprox. 800 m sobre el nivel del mar, póngase en contacto con su distribuidor para ajustar el ajuste del quemador a la altura y a la cantidad de oxígeno reducida.

## Índice de contenidos

Protección del medio ambiente	ES	1
Resumen	ES	1
Símbolos en el aparato	ES	2
Uso previsto	ES	2
Indicaciones de seguridad	ES	2
Dispositivos de seguridad	ES	2
Puesta en marcha	ES	3
Manejo	ES	4
Almacenamiento	ES	5
Transporte	ES	6
Cuidados y mantenimiento	ES	6
Ayuda en caso de avería	ES	6
Garantía	ES	8
Accesorios y piezas de repuesto	ES	8
Declaración UE de conformidad	ES	8
Datos técnicos	ES	9

## Protección del medio ambiente



Los materiales empleados para el embalaje son reciclables y recuperables. No tire el embalaje a la basura doméstica y entréguelo en los puntos oficiales de recogida para su reciclaje o recuperación.



Los aparatos viejos contienen materiales valiosos reciclables que deberían ser entregados para su aprovechamiento posterior. Evite el contacto de baterías, aceites y materias semejantes con el medio ambiente. Por este motivo, entregue los aparatos usados en los puntos de recogida previstos para su reciclaje.

Los equipos eléctricos y electrónicos contienen a menudo componentes que pueden representar un peligro potencial para la salud de las personas y para el medio ambiente en caso de que se manipulen o se eliminen de forma errónea. Estos componentes son necesarios para el correcto funcionamiento del equipo. Los equipos marcados con este símbolo no pueden eliminarse con la basura doméstica.

Por favor, no deje que el aceite para motores, el aceite caliente y la gasolina dañen el medio ambiente. Evite que sustancias nocivas penetren en el suelo y elimine el aceite usado de forma que no dañe el medio ambiente.

## Indicaciones sobre ingredientes (REACH)

Encontrará información actual sobre los ingredientes en: [www.kaercher.com/REACH](http://www.kaercher.com/REACH)

## Resumen

### Elementos del aparato

#### Figura 1

- 1 Soporte para la lanza dosificadora
- 2 Manómetro
- 3 Ranura para la manguera de aspiración de detergente
- 4 Empuñadura (por ambos lados)
- 5 Conexión de agua con filtro
- 6 Adaptador de la conexión de agua
- 7 Conexión de alta presión EASY!Lock
- 8 Manguera de alta presión EASY!Lock
- 9 Tubo pulverizador EASY!Lock
- 10 Boquilla de alta presión (acero)
- 11 Abertura de llenado para combustible
- 12 Rodillo-guía con freno de estacionamiento
- 13 Filtro de combustible
- 14 Palanca de seguro
- 15 Conexión eléctrica
- 16 Palanca de disparo
- 17 Bolsa de herramientas
- 18 Bloque de seguridad de la pistola pulverizadora manual
- 19 Pistola pulverizadora EASY!Force
- 20 Abertura de llenado para combustible
- 21 Válvula dosificadora de detergente
- 22 Panel de control
- 23 Soporte para la pistola pulverizadora manual
- 24 Peldaño
- 25 Estribo de manejo
- 26 Placa de características
- 27 Cierre del capó
- 28 Depósito para accesorios
- 29 Quemador
- 30 Soporte para la lanza dosificadora
- 31 Capó del aparato
- 32 Boca de llenado para conservación del sistema RM 110/RM 111
- 33 Regulación de la presión/caudal de la unidad de bomba.
- 34 Recipiente de aceite
- 35 Tornillo purgador de aceite
- 36 Válvula de retención del sistema de absorción de detergentes
- 37 Manguera de detergente con filtro
- 38 Filtro de combustible
- 39 Pinza de fijación
- 40 Manguera (sistema de amortiguación suave) del dispositivo de seguridad contra el funcionamiento en seco
- 41 Dispositivo de seguridad contra el funcionamiento en seco
- 42 Tamiz en el dispositivo de seguridad contra el funcionamiento en seco
- 43 Filtro de depuración fina (agua)
- 44 Caja de flotador

## Panel de control

Figura 2

A Interruptor del aparato

0/OFF = OFF

- 1 Modo de funcionamiento: funcionamiento con agua fría
- 2 Modo de funcionamiento: funcionamiento con agua caliente (e = nivel eco, agua caliente máx. 60 °C)
- 3 Piloto de control dirección de giro (solo aparatos trifásicos)
- 4 Piloto de control de disponibilidad de servicio
- 5 Piloto de control de material combustible
- 6 Piloto de control revisión
- 7 Piloto de control detergente
- 8 Piloto de control producto para cuidado del sistema

## Identificación por colores

- Los elementos de control para el proceso de limpieza son amarillos.
- Los elementos de control para el mantenimiento y el servicio son de color gris claro.

## Símbolos en el aparato



Los chorros a alta presión pueden ser peligrosos si se usan indebidamente. No dirija el chorro hacia personas, animales o equipamiento eléctrico activo, ni apunte con él al propio aparato.

	<i>¡Peligro por tensión eléctrica! Solo electricistas cualificados o personal autorizado pueden realizar trabajos en los componentes de la instalación.</i>
	<i>¡Riesgo de quemaduras por superficies calientes!</i>
	<i>¡Peligro de intoxicación! No se deben respirar los gases de escape.</i>

## Uso previsto

Limpieza de: Máquinas, vehículos, edificios, herramientas, fachadas, terrazas, herramientas de jardín, etc.

### ⚠ PELIGRO

*¡Peligro de lesiones! Cuando se utilice en gasolineras u otras zonas de peligro deberán tenerse en cuenta las instrucciones de seguridad.*

Las aguas residuales que contengan aceite no deben penetrar en el suelo ni verterse en aguas naturales o en el sistema de canalización. Por ello, el lavado de motores y el lavado de los bajos sólo debe realizarse en lugares adecuados con un separador de aceite.

### Requisitos para la calidad del agua:

#### CUIDADO

*Sólo se puede utilizar agua limpia como medio de alta presión. La suciedad provoca desgaste prematuro o sedimentos en el aparato y los accesorios. Si se utiliza agua reciclada, no se pueden superar los siguientes límites.*

Valor pH	6,5...9,5
Conductividad eléctrica *	Conductividad agua fresca +1200 µS/cm
sustancias que se pueden depositar **	< 0,5 mg/l
Sustancias que se pueden filtrar ***	< 50 mg/l
Hidrocarburos	< 20 mg/l
Cloruro	< 300 mg/l
Sulfato	< 240 mg/l
Calcio	< 200 mg/l
Dureza total	< 28 °dH < 50 °TH < 500 ppm (mg CaCO <sub>3</sub> /l)
Hierro	< 0,5 mg/l
Manganeso	< 0,05 mg/l
Cobre	< 2 mg/l
Cloro activo	< 0,3 mg/l
sin colores desagradables	
* Máximo total 2000 µS/cm	
** Volumen de prueba 1 l, tiempo de sedimentación 30 min	
*** sin sustancias abrasivas	

## Indicaciones de seguridad

- Respetar las normativas vigentes nacionales correspondientes para eyectores de líquidos.
- Respetar las normativas vigentes nacionales correspondientes de prevención de accidentes. Los eyectores de líquidos deben ser examinados regularmente y tiene que guardarse una copia escrita de la revisión.
- El dispositivo calefactor del aparato es una instalación calefactora. Las instalaciones calefactoras deben revisarse regularmente según las normativas nacionales correspondientes.
- No se debe efectuar ningún tipo de modificación en el aparato/accesorios.

## Dispositivos de seguridad

La función de los dispositivos de seguridad es proteger al usuario y está prohibido ponerlos fuera de servicio y modificar o ignorar su funcionamiento.

## Válvula de reboso con dos presóstatos

- Al reducir la cantidad de agua en el cabezal de la bomba o con el sistema de regulación Servopress se abre la válvula de reboso y una parte del agua refluye al lado de succión de la bomba.
- Si se cierra la pistola pulverizadora, de manera que todo el agua circule de vuelta al lado de succión de la bomba, el presóstato en la válvula de reboso desconecta la bomba.
- Si se vuelve a abrir la pistola pulverizadora manual el presóstato en la culata conecta de nuevo la bomba.

La válvula de reboso ha sido ajustada y precintada en fábrica. El ajuste lo debe realizar solamente el servicio postventa.

## Válvula de seguridad

- La válvula de seguridad se abre cuando la válvula de reboso o el presóstato están defectuosos.

La válvula de seguridad ha sido ajustada y precintada en fábrica. El ajuste lo debe realizar solamente el servicio postventa.

## Dispositivo de seguridad contra el funcionamiento en seco

- El dispositivo de seguridad contra el funcionamiento en seco evita que el quemador se conecte en caso de falta de agua.
- Un tamiz evita el ensuciamiento del dispositivo de seguridad. Este tamiz se debe limpiar periódicamente.

## Limitador de la temperatura de gas de escape

- El limitador de la temperatura de gas de escape apaga el aparato al alcanzar una temperatura de gas de escape demasiado alta.

## Puesta en marcha

### ⚠ **ADVERTENCIA**

*¡Riesgo de lesiones! El aparato, los accesorios, los tubos de alimentación y las conexiones deben estar en perfecto estado. Si no están en perfecto estado, no deben utilizarse.*

- ➔ Active el freno de estacionamiento.

## Montar el estribo de manejo

### Figura 3

Par de apriete de los tornillos: 6,5-7,0 Nm

## Montar la bolsa para herramientas

### Figura 4

- ➔ Colgar la bolsa de herramientas en las lengüetas superiores de retención del aparato.
- ➔ Abatir hacia abajo la bolsa de herramientas y encajar.
- ➔ Fijar la bolsa de herramientas con 2 tornillos (par de apriete: 6,5-7,0 Nm).

**Indicación:** Quedan 2 tornillos.

## Montar la pistola pulverizadora manual, lanza dosificadora, boquilla y manguera de alta presión

**Aviso:** El sistema EASY!Lock conecta componentes de forma rápida y segura mediante una rosca rápida con tan solo una vuelta.

### Figura 5

- ➔ Conectar el tubo pulverizador con la pistola pulverizadora y apretar a mano (EASY!Lock).
- ➔ Conectar la boquilla de alta presión sobre el tubo pulverizador.
- ➔ Montar la tuerca de racor y apretarla con la mano (EASY!Lock).
- ➔ Conectar la manguera de alta presión con la pistola pulverizadora y la conexión de alta presión del aparato y apretar a mano (EASY!Lock).

## Conservación del sistema

### Determinar la conservación del sistema

- ➔ Calcular la dureza del agua local:
- A través del suministrador local,
- con un aparato de comprobación de dureza (nº ref. 6.768-004).

Dureza del agua (°dH)	Conservación del sistema que se va a utilizar
<3	RM 111
>3	RM 110

### Indicación:

- RM 110 evita con agua dura la calcificación del serpentín de calefacción.
- RM 111 sirve con agua blanda para la conservación de bombas y la protección contra la formación de aguas negras.

### Rellenar producto de mantenimiento

**Aviso:** El alcance del suministro contiene una botella de conservación del sistema RM 110.

- ➔ Rellenar producto de mantenimiento.

## Llenar de combustible

### ⚠ **PELIGRO**

*¡Riesgo de explosiones! Llenar sólo con gasóleo o fuel ligero. No deben emplearse combustibles inadecuados como por ejemplo gasolina.*

### **CUIDADO**

*¡Riesgo de daños! El aparato no debe ponerse en funcionamiento nunca con el depósito de combustible vacío. De lo contrario, se estropeará la bomba de combustible.*

- ➔ Llenar de combustible.
- ➔ Cerrar la tapa del depósito.
- ➔ Limpiar el combustible que se haya vertido.

## Llenar de detergente

### ⚠ **PELIGRO**

*¡Riesgo de lesiones!*

- Utilizar sólo productos Kärcher.
- No eche en ningún caso disolvente (gasolina, acetona, diluyente, etc.).
- Evite el contacto con los ojos y la piel.
- Tenga en cuenta las instrucciones de seguridad y uso del fabricante del detergente.

### Kärcher ofrece un programa individual de limpieza y mantenimiento.

Su comercial le asesorará con mucho gusto.

- ➔ Llenar de detergente.

## Conexión de agua

Valores de conexión, ver datos técnicos.

- ➔ Conectar la manguera de alimentación (longitud mínima 7,5 m, diámetro mínimo 3/4") a la conexión de agua del equipo y a la entrada de agua (por ejemplo al grifo de agua) con la ayuda del adaptador de la conexión de agua.

**Aviso:** El alcance del suministro no incluye la manguera de alimentación.

## Aspirar agua del depósito

Si desea aspirar agua de un depósito externo es necesario realizar la siguiente modificación del aparato:

### Figura 6

- ➔ Desenroscar 2 tornillos de la carcasa del quemador.

### Figura 7

- ➔ Desatornillar y extraer la pared trasera.

### Figura 8

- ➔ Retirar la toma de agua del filtro fino.
- ➔ Deastornillar el filtro fino del cabezal de la bomba.
- ➔ Quitar el recipiente del cuidado del agua.

## Figura 9

- Desatornillar la tubería de abastecimiento que va hacia el recipiente del flotador.
- Conectar la tubería superior de abastecimiento de agua al cabezal de la bomba.
- Cambiar de clavija el conducto de enjuague de la válvula dosificadora de detergente en el tapón ciego.
- Conectar la manguera de aspiración (diámetro mínimo 3/4" con filtro (accesorios) a la toma de agua.
  - Altura máxima de aspiración: 0,5 m
- Hasta que la bomba haya aspirado el agua, usted debe:
  - Regulación de la presión/caudal de la unidad de bomba al valor máximo.
  - Cerrar la válvula dosificadora de detergente.

### ⚠ PELIGRO

*¡Peligro de lesiones y daños! No aspire nunca agua de un depósito de agua potable. No aspire nunca líquidos que contengan disolventes como diluyente de laca, gasolina, aceite o agua sin filtrar. Las juntas en el aparato no son resistentes a los disolventes. La neblina pulverizada de los disolventes es altamente inflamable, explosiva y tóxica.*

- Montaje en orden inverso.

**Indicación:** Evitar que quede enganchando el cable de la válvula magnética en el recipiente del cuidado del sistema.

### Toma de corriente

- Valores de conexión: véase la placa de características y datos técnicos.
- La conexión eléctrica debe ser realizada por un electricista y cumplir la norma CEI 60364-1.

### ⚠ PELIGRO

*Peligro de lesiones por descarga eléctrica.*

- *Los cables eléctricos prolongadores inadecuados pueden ser peligrosos. Para el exterior, utilice solo cables de prolongación eléctricos autorizados expresamente para ello, adecuadamente marcados y con una sección de cable suficiente:*
- *Recoger siempre del todos los tubos alargadores.*
- *El enchufe y el acoplamiento del cable de prolongación utilizado tienen que ser impermeables.*

### ⚠ CUIDADO

*La impedancia de red máxima permitida en el punto de conexión eléctrica (véanse los datos técnicos) no debe ser excedida. En caso de confusión respecto a la impedancia de red existente en su punto de conexión, póngase en contacto con la empresa que le suministra la energía.*

## Manejo

### ⚠ PELIGRO

*¡Peligro de explosiones! No pulverizar líquidos combustibles.*

### ⚠ PELIGRO

*¡Peligro de lesiones! No utilizar el aparato nunca sin la lanza dosificadora sin montar. Comprobar que la lanza dosificadora está bien colocada antes de cada uso. La rosca de la lanza dosificadora debe estar bien apretada con la mano.*

### ⚠ PELIGRO

*¡Riesgo de lesiones! Durante el trabajo sujete con firmeza con las dos manos la pistola pulverizadora y el tubo pulverizador.*

### ⚠ PELIGRO

*¡Riesgo de lesiones! Durante el funcionamiento, la palanca de disparo y la palanca de fijación no deben estar bloqueadas.*

### ⚠ PELIGRO

*¡Riesgo de lesiones! Si la palanca de fijación está dañada, llamar al servicio técnico.*

### ⚠ CUIDADO

*¡Riesgo de daños! El aparato no debe ponerse en funcionamiento nunca con el depósito de combustible vacío. De lo contrario, se estropeará la bomba de combustible.*

### Abrir/cerrar la pistola pulverizadora

- Abrir la pistola pulverizadora: Accionar la palanca de fijación y la palanca de disparo.
- Cerrar la pistola de pulverización: Soltar la palanca de fijación y la palanca de disparo.

### Cambiar las boquillas

### ⚠ PELIGRO

*¡Riesgo de lesiones! Desconectar el aparato antes de cambiar la boquilla y accionar la pistola pulverizadora hasta que el aparato se quede sin presión.*

- Asegurar la pistola pulverizadora empujando la palanca de fijación hacia delante.
- Sustituir la boquilla.

### Conexión del aparato

- Ajustar el interruptor del aparato al modo de servicio deseado.
  - El piloto de control de disposición de servicio se enciende.

El aparato se pone en marcha brevemente y se desconecta en cuanto se ha alcanzado la presión de trabajo.

**Indicación:** Si el piloto de control de la dirección de giro se ilumina durante el funcionamiento, el aparato debe pararse enseguida y se debe arreglar la avería, véase "Ayuda en caso de averías".

- Quitar el seguro de la pistola pulverizadora empujando la palanca de fijación hacia atrás.

Al accionar la pistola pulverizadora manual se vuelve a encender el aparato.

**Nota:** Si no sale agua de la boquilla de alta presión, purgue el aire de la bomba. Véase ayuda en el apartado "El aparato no genera presión" en Averías.

### Regular la temperatura de limpieza

- Ajustar el interruptor del aparato a la temperatura deseada.

### Ajustar la presión de trabajo y el caudal

#### Regulación de la presión/caudal de la unidad de bomba

- Gire el husillo regulador en el sentido de las agujas del reloj: Aumentar la presión de trabajo (MAX).
- Gire el husillo regulador en el sentido contrario a las agujas del reloj: Reducir la presión de trabajo (MIN).

### Funcionamiento con detergente

- Utilice los detergentes con moderación para no perjudicar el medio ambiente.
- El detergente debe ser apropiado para la superficie que se ha de limpiar.
- Ajustar la concentración de detergente con ayuda de la válvula dosificadora de detergente según las indicaciones del fabricante.

**Nota:** Valores indicativos en el panel de control a la máxima presión de trabajo.

**Indicación:** Si se aspira detergente desde un recipiente externo, introducir la manguera de detergente por la ranura hacia fuera.

### Limpieza

→ Ajustar la presión/temperatura y concentración de detergente en función de la superficie a limpiar.

**Nota:** Dirigir primero el chorro a alta presión desde una mayor distancia hacia el objeto a limpiar, con el fin de evitar causar daños por una presión demasiado alta.

#### Método de limpieza recomendado

- disolución de la suciedad
- Rociar con detergente con moderación y dejar actuar 1...5 minutos pero sin dejar secar.
- eliminación de la suciedad
- Aplicar el chorro de agua a alta presión sobre la suciedad disuelta para eliminarla.

### Servicio con agua fría

Eliminación de suciedades ligeras y enjuague de, por ejemplo: aparejos de jardín, terrazas, herramientas, etc.

→ Ajustar la presión de trabajo según sea necesario.

### Nivel Eco

El aparato trabaja en el rango de temperatura máx. económico (máx. 60 °C).

### Servicio con agua caliente

#### ⚠ PELIGRO

*Existe peligro de escaldamiento*

→ Ajustar el interruptor del aparato a la temperatura deseada.

Recomendamos las siguientes temperaturas de limpieza:

- Suciedades ligeras  
**30-50 °C**
- Suciedades de albúmina, por ejemplo en la industria alimentaria  
**max. 60 °C**
- Limpieza de coches, de máquinas  
**60-90 °C**

### Interrupción del funcionamiento

→ Asegurar la pistola pulverizadora empujando la palanca de fijación hacia delante.

### Después del funcionamiento con detergente

- Poner la válvula dosificadora en la posición "0".
- Ajustar el interruptor del aparato en el nivel 1 (funcionamiento con agua fría).
- Enjuagar el aparato con la pistola pulverizadora abierta durante al menos 1 minuto.

### Desconexión del aparato

#### ⚠ PELIGRO

*Peligro de escaldamiento por agua caliente Después del servicio con agua caliente, se debe enfriar el equipo con agua fría durante al menos dos minutos con la pistola abierta.*

- Cerrar el abastecimiento de agua.
- Abrir la pistola pulverizadora manual.
- Conectar la bomba con el interruptor de equipo y dejar en marcha 5-10 segundos.
- Cerrar la pistola de pulverización manual.
- Ponga el interruptor del aparato en "0/OFF".

- Sacar el enchufe de la toma de corriente sólo con las manos secas.
- Retirar la conexión de agua.
- Poner en funcionamiento la pistola pulverizadora manual hasta que no quede presión en el aparato.
- Asegurar la pistola pulverizadora empujando la palanca de fijación hacia delante.

### Almacenamiento del aparato

- Encajar la lanza dosificadora en el soporte del capó del aparato.
- Enrollar la manguera a alta presión y el cable eléctrico y colocarlos en soportes.

**Nota:** No doble la manguera a alta presión y el cable eléctrico.

### Protección antiheladas

#### CUIDADO

*¡Riesgo de daños! El hielo deteriora el aparato si éste no se ha vaciado por completo de agua.*

→ Coloque el aparato en un lugar a salvo de las heladas.

Si el aparato está conectado a una chimenea deberá tenerse en cuenta lo siguiente:

#### CUIDADO

*Peligro de sufrir daños a causa del aire frío que penetre a través de la chimenea.*

→ Mantener el aparato a salvo de las temperaturas exteriores por debajo de 0 °C.

Si no es posible el almacenamiento libre de heladas, pare el aparato.

### Parada

En largos periodos de inactividad o cuando no sea posible el almacenamiento a salvo del hielo:

- Vaciar el depósito de detergente.
- Dejar salir agua.
- Enjuagar el aparato con anticongelante.

### Dejar salir agua

- Desatornillar la manguera de abastecimiento de agua y la manguera a alta presión.
- Desatornillar el tubo de abastecimiento en el fondo de la caldera y hacer marchar en vacío el serpentín de recalentamiento.
- Dejar en marcha el aparato durante 1 minuto como máximo hasta que la bomba y los conductos estén vacíos.

### Enjuagar el aparato con anticongelante

**Nota:** Tener en cuenta las instrucciones de uso del fabricante del anticongelante.

- Añadir a la caja de flotador un anticongelante de los habituales en el mercado.
- Encender el aparato (sin quemador), hasta que está totalmente enjuagado.

De este modo se conseguirá una protección segura contra la corrosión.

### Almacenamiento

#### ⚠ PRECAUCIÓN

*¡Peligro de lesiones y daños! Respetar el peso del aparato en el almacenamiento.*

## Transporte

### Figura 10

#### **CUIDADO**

*¡Riesgo de daños! Al cargar el aparato con una carretilla elevadora, tener en cuenta la ilustración.*

#### **CUIDADO**

*Proteger la palanca de fijación contra daños durante el transporte.*

#### **⚠ PRECAUCIÓN**

*¡Peligo de lesiones y daños! Respetar el peso del aparato para el transporte.*

- Al transportar en vehículos, asegurar el aparato para evitar que resbale y vuelque conforme a las directrices vigentes.

## Cuidados y mantenimiento

#### **⚠ PELIGRO**

*Peligro de lesiones causadas por un aparato que se arranque involuntariamente y descarga eléctrica. Antes de efectuar cualquier trabajo en el aparato, hay que desconectarlo de la red eléctrica.*

- Cerrar el abastecimiento de agua.
- Abrir la pistola pulverizadora manual.
- Conectar la bomba con el interruptor de equipo y dejar en marcha 5-10 segundos.
- Cerrar la pistola de pulverización manual.
- Ponga el interruptor del aparato en "0/OFF".
- Sacar el enchufe de la toma de corriente sólo con las manos secas.
- Retirar la conexión de agua.
- Poner en funcionamiento la pistola pulverizadora manual hasta que no quede presión en el aparato.
- Asegurar la pistola pulverizadora empujando la palanca de fijación hacia delante.
- Deje enfriar el aparato.

**Un comercial de Kärcher especializado le informará sobre la realización de una inspección de seguridad regular o el cierre de un contrato de mantenimiento.**

### Intervalos de mantenimiento

#### Todas las semanas

- Limpie el tamiz en la conexión del agua.
- Limpiar el filtro de depuración fina.
- Limpiar el filtro de combustible.
- Controle el nivel de aceite.

#### **CUIDADO**

*¡Peligo de daños! En caso de aceite lechoso informar inmediatamente al servicio postventa Kärcher.*

#### Mensualmente

- Limpie el tamiz en el dispositivo de seguridad contra el funcionamiento en seco.
- Limpie el filtro en la manguera de aspiración de detergente.

#### Cada 500 horas de servicio, al menos cada año

- ha de cambiar el aceite.
- Solicitar al servicio técnico que efectúe el mantenimiento del aparato.

### Trabajos de mantenimiento

#### Limpie el tamiz en la conexión del agua

- Retire el tamiz.
- Limpie el tamiz en agua y vuelva a colocarlo.

#### Limpie el filtro de depuración fina

- Despresurizar el sistema de alta presión.
- Deastornillar el filtro fino del cabezal de la bomba.
- Desmontar el filtro fino y sacar el filtro.
- Limpiar el filtro con agua limpia o aire comprimido.
- Montar siguiendo los pasos a la inversa.

#### Limpie el filtro de combustible

- Sacudir el filtro de combustible. El combustible no debe entrar en contacto con el medio ambiente.

#### Limpie el tamiz en el dispositivo de seguridad contra el funcionamiento en seco

- Despresurizar el sistema de alta presión.
- Hacer palaca para extraer la pinza de fijación y extraer la manguera (sistema de amortiguación suave) del dispositivo de seguridad contra el funcionamiento en seco.
- Saque el tamiz.

**Nota:** En caso necesario gire el tornillo M8 unos 5 mm hacia adentro y saque así el tamiz.

- Limpie el tamiz en agua.
- Meta el tamiz.
- Desplazar el racor de la manguera totalmente en el dispositivo de seguridad contra el funcionamiento en seco y asegurar con la pinza de fijación.

#### Limpie el filtro en la manguera de aspiración de detergente

- Saque la tubuladura de aspiración de detergente.
- Limpie el filtro en agua y vuelva a colocarlo.

#### Cambie el aceite

- Prepare un recipiente colector para aprox. 1 litro de aceite.
- Suelte el tornillo de purga.

Elimine el aceite viejo sin dañar el medio ambiente o entregarlo en un punto de recogida de residuos.

- Vuelva a apretar el tornillo de purga.
- Introducir aceite poco a poco hasta la marca MAX.

**Nota:** Las burbujas de aire deben poder desaparecer.  
**Tipo de aceite y cantidad de llenado, ver datos técnicos.**

## Ayuda en caso de avería

#### **⚠ PELIGRO**

*Peligro de lesiones causadas por un aparato que se arranque involuntariamente y descarga eléctrica. Antes de efectuar cualquier trabajo en el aparato, hay que desconectarlo de la red eléctrica.*

### El piloto de control de la dirección de giro (solo aparatos trifásicos)

#### Figura 11

- Cambiar los polos del enchufe.

### El piloto de control de disposición de servicio se apaga

- No hay tensión de red, véase "El aparato no se pone en marcha".



## Piloto de control revisión

### 1 parpadeo

- Falta de agua
- Comprobar la conexión de agua y las tuberías.
- Fuga en el sistema de alta presión
- Verificar la estanqueidad del sistema de alta presión y las conexiones.

### 2 parpadeos

- Error en el suministro de tensión o absorción de corriente del motor demasiado grande.
- Comprobar el cable de conexión y los fusibles de red.
- Avisar al servicio técnico.

### 3 parpadeos

- Motor sobrecargado/sobrecalentado
- Ponga el interruptor del aparato en "0/OFF".
- Deje enfriar el aparato.
- Conexión del aparato
- El error se repite varias veces.
- Avisar al servicio técnico.

### 4 parpadeos

- El limitador de temperatura de gases de escape se ha activado.
- Ponga el interruptor del aparato en "0/OFF".
- Deje enfriar el aparato.
- Conexión del aparato
- El error se repite varias veces.
- Avisar al servicio técnico.

### Parpadear 5 veces

- El interruptor de láminas flexibles está pegado al dispositivo de seguridad contra el funcionamiento en seco o el émbolo magnético está enganchado.
- Avisar al servicio técnico.

### Parpadear 6 veces

- El detector de llamas ha apagado el quemador.
- Avisar al servicio técnico.

## El piloto de control de combustible está encendido

- Depósito de combustible vacío.
- Llenar de combustible.

## El piloto de control del producto de cuidado del sistema se enciende

- El recipiente de producto de mantenimiento del sistema está vacío.
- Rellenar producto de mantenimiento.

## El piloto de control del detergente está iluminado

- El depósito de detergente está vacío.
- Llenar de detergente.

## El aparato no funciona

- No hay tensión de red
- Verificar conexión de red/cable.

## El aparato no genera presión

- Aire en el sistema
- Purgar el aire de la bomba:
- Poner la válvula dosificadora en la posición "0".
- Cuando la pistola pulverizadora está abierta conecte y desconecte el aparato varias veces con el interruptor principal.
- Abrir/cerrar la regulación de la presión/caudal de la unidad de bomba con la pistola pulverizadora manual.
- Nota:** Al desmontar la manguera de alta presión de la conexión a alta presión se acelera el proceso de purga de aire.
- Si el depósito de detergente está vacío, llénelo.
- Verifique las conexiones y tuberías.
- La presión está ajustada a MIN.
- Ajuste la presión a MAX.
- Limpie el tamiz en la conexión del agua.
- Limpie el tamiz.
- Limpiar el filtro de depuración fina, si es necesario cambiar.
- La cantidad de abastecimiento de agua es escasa
- Verifique la cantidad de abastecimiento de agua (ver datos técnicos).

## El aparato tiene fugas, el agua gotea del aparato por abajo

- La bomba no es estanca
- Nota:** Lo permitido es 3 gotas por minuto.
- En caso de fuga de mayor envergadura deje que el servicio técnico revise el aparato.

## El aparato se enciende y se apaga continuamente cuando la pistola está cerrada

- Fuga en el sistema de alta presión
- Verificar la estanqueidad del sistema de alta presión y las conexiones.

## El aparato no succiona detergente

- Deje en marcha el aparato con la válvula dosificadora de detergente abierta y el suministro de agua cerrado hasta que la caja de flotador se haya vaciado y la presión baje hasta "0".
- Abrir de nuevo el suministro de agua.
- Si la bomba sigue sin aspirar detergente puede ser debido a lo siguiente:
- El filtro en la manguera de aspiración de detergente está sucio
- Limpiar el filtro.
- La válvula de retención se pega
- Desmontar la manguera de detergente y soltar la válvula de retención con un objeto obtuso.

## El quemador no se enciende

- Depósito de combustible vacío.
- Llenar de combustible.
- Falta de agua
- Comprobar la conexión de agua y las tuberías.
- Limpie el tamiz en el dispositivo de seguridad contra el funcionamiento en seco.
- El filtro de combustible está sucio
- Cambie el filtro de combustible.
- No hay chispa de encendido
- Si durante el servicio no se ve ninguna chispa de encendido a través de la mirilla, lleve el aparato al servicio técnico para revisarlo.

### La temperatura regulada no se alcanza durante el servicio con agua caliente

- La presión de trabajo/caudal son demasiado altos
- Reducir la presión de trabajo y el caudal del regulador de presión/caudal de la unidad de bomba.
- El serpentín de recalentamiento ha almacenado hollín
- El aparato deberá deshollinarse al servicio técnico.

### Servicio de atención al cliente

Si la avería no se puede solucionar el aparato debe ser revisado por el servicio técnico.

### Garantía

En todos los países rigen las condiciones de garantía establecidas por nuestra empresa distribuidora. Las averías del aparato serán subsanadas gratuitamente dentro del periodo de garantía, siempre que se deban a defectos de material o de fabricación. En un caso de garantía, le rogamos que se dirija con el comprobante de compra al distribuidor donde adquirió el aparato o al servicio al cliente autorizado más próximo a su domicilio.

### Accesorios y piezas de repuesto

**Nota:** Al conectar el aparato a una chimenea o cuando no se vea el aparato, recomendamos integrar un detector de llamas (opcional).

Utilice solamente accesorios y recambios originales, ya que garantizan un funcionamiento correcto y seguro del equipo.

Puede encontrar información acerca de los accesorios y recambios en [www.kaercher.com](http://www.kaercher.com).

### Declaración UE de conformidad

Por la presente declaramos que la máquina designada a continuación cumple, tanto en lo que respecta a su diseño y tipo constructivo como a la versión puesta a la venta por nosotros, las normas básicas de seguridad y sobre la salud que figuran en las directivas comunitarias correspondientes. La presente declaración perderá su validez en caso de que se realicen modificaciones en la máquina sin nuestro consentimiento explícito.

**Producto:** Limpiadora a alta presión

**Modelo:** 1.169-xxx

**Modelo:** 1.173-xxx

**Directivas comunitarias aplicables**

2006/42/CE (+2009/127/CE)

2014/30/UE

2000/14/CE

**Normas armonizadas aplicadas**

EN 55014-1: 2006+A1: 2009+A2: 2011

EN 55014-2: 2015

EN 60335-1

EN 60335-2-79

EN 61000-3-2: 2014

HDS 7/16:

EN 61000-3-3: 2013

HDS 6/14:

EN 61000-3-11: 2000

EN 62233: 2008

**Procedimiento de evaluación de la conformidad aplicado**

2000/14/CE: Anexo V

**Nivel de potencia acústica dB(A)**

**HDS 6/14**

Medido: 91

Garantizado: 94

**HDS 7/16**

Medido: 92

Garantizado: 95

Los abajo firmantes actúan en nombre y con la autorización de la junta directiva.



H. Jenner

Chairman of the Board of Management



S. Reiser

Director Regulatory Affairs & Certification

Responsable de documentación:

S. Reiser

Alfred Kärcher SE & Co. KG  
Alfred-Kärcher-Straße 28-40  
71364 Winnenden (Germany)  
Tel.: +49 7195 14-0  
Fax: +49 7195 14-2212

Winnenden, 2018/10/01

## Datos técnicos

		HDS 6/14			HDS 7/16	
<b>Conexión de red</b>						
Tensión	V	230	240	220	400	220
Tipo de corriente	Hz	1~ 50	1~ 50	1~ 60	3~ 50	3~ 60
Potencia conectada	kW	3,6	3,6	3,6	4,7	4,7
Fusible de red (inerte)	A	16	16	16	16	16
Categoría de protección	--	IPX5	IPX5	IPX5	IPX5	IPX5
Clase de protección	--	I	I	I	I	I
Impedancia de red máxima permitida	Ohm	0.3710	0.3710	0.3710	--	--
<b>Conexión de agua</b>						
Temperatura de entrada (máx.)	°C	30			30	
Velocidad de alimentación (mín.)	l/h (l/min)	800 (13,3)			900 (15)	
Altura de aspiración desde el depósito abierto (20 °C)	m	0,5			0,5	
Presión de entrada (máx.)	MPa (bar)	1 (10)			1 (10)	
<b>Potencia y rendimiento</b>						
Caudal, agua	l/h (l/min)	240-560 (4-9,3)			270-660 (4,5-11)	
Presión de trabajo agua (con boquilla estándar)	MPa (bar)	3-14 (30-140)			3-16 (30-160)	
Sobrepresión de servicio máxima (válvula de seguridad)	MPa (bar)	17 (170)			19,5 (195)	
Temperatura de trabajo máx. agua caliente	°C	98			98	
Aspiración de detergente	l/h (l/min)	0-33,6 (0-0,56)			0-39,6 (0-0,66)	
Potencia del quemador	kW	43			43	
Consumo máximo de fuel	kg/h	3,5			4,1	
Fuerza de retroceso de la pistola pulverizadora manual (máx.)	N	25,6			32,4	
Tamaño de la boquilla de la boquilla estándar	--	036	036	035	040	040
<b>Valores calculados conforme a la norma EN 60335-2-79</b>						
Emisión sonora						
Nivel de presión acústica L <sub>pA</sub>	dB(A)	76			77	
Inseguridad K <sub>pA</sub>	dB(A)	3			3	
Nivel de potencia acústica L <sub>WA</sub> + inseguridad K <sub>WA</sub>	dB(A)	94			95	
Valor de vibración mano-brazo						
Pistola pulverizadora manual	m/s <sup>2</sup>	2,7			2,6	
Lanza dosificadora	m/s <sup>2</sup>	5,4			4,2	
Inseguridad K	m/s <sup>2</sup>	0,3			0,3	
<b>Combustibles</b>						
Material combustible	--	Aceite combustible EL o Diesel			Aceite combustible EL o Diesel	
Cantidad de aceite	l	0,3			0,3	
Tipo de aceite	--	0W40			SAE 90	
<b>Medidas y pesos</b>						
Longitud x anchura x altura	mm	1060 x 650 x 920			1060 x 650 x 920	
Peso de funcionamiento típico	kg	108,1			118,1	
Depósito de carburante	l	15,5			15,5	
Depósito de detergente	l	15,5			15,5	



Leia o manual de manual original antes de utilizar o seu aparelho. Proceda conforme as indicações no manual e guarde

o manual para uma consulta posterior ou para terceiros a quem possa vir a vender o aparelho.

- Antes de colocar em funcionamento pela primeira vez é imprescindível ler atentamente as indicações de segurança n.º 5.951-949.0!
- No caso de danos provocados pelo transporte, informe imediatamente o revendedor.
- Verificar o conteúdo da embalagem ao desembalar o aparelho. Volume de fornecimento, ver figura 1.
- A partir de uma altura de operação de cerca de 800 m acima do nível médio do mar, contacte o seu distribuidor, para adaptar o ajuste do queimador à altura e ao reduzido teor de oxigénio.

## Índice

Proteção do meio-ambiente	PT	1
Visão Geral	PT	1
Símbolos no aparelho	PT	2
Utilização conforme o fim a que se destina a máquina	PT	2
Avisos de segurança	PT	2
Equipamento de segurança	PT	2
Colocação em funcionamento	PT	3
Manuseamento	PT	4
Armazenamento	PT	5
Transporte	PT	6
Conservação e manutenção	PT	6
Ajuda em caso de avarias	PT	6
Garantia	PT	8
Acessórios e peças sobressalentes	PT	8
Declaração UE de conformidade	PT	8
Dados técnicos	PT	9

## Proteção do meio-ambiente

	Os materiais da embalagem são recicláveis. Não coloque as embalagens no lixo doméstico, envie-as para uma unidade de reciclagem.
	Os aparelhos velhos contêm materiais preciosos e recicláveis e deverão ser reutilizados. Baterias, óleo e produtos similares não podem ser deitados fora ao meio ambiente. Por isso, elimine os aparelhos velhos através de sistemas de recolha de lixo adequados.

Muitas vezes, os aparelhos eléctricos e electrónicos contêm componentes que, em caso de manuseamento incorrecto ou recolha errada, podem representar um perigo para a saúde e para o ambiente. Contudo, estes componentes são necessários para a operação adequada do aparelho. Os aparelhos assinalados com este símbolo não podem ser eliminados com o lixo doméstico.

Por favor, não deposite o óleo de motor, o gasóleo ou a gasolina no ambiente. Proteja o solo e elimine óleo velho sem prejudicar o ambiente.

### Avisos sobre os ingredientes (REACH)

Informações actuais sobre os ingredientes podem ser encontradas em:

[www.kaercher.com/REACH](http://www.kaercher.com/REACH)

## Visão Geral

### Elementos do aparelho

Figura 1

- 1 Suporte para a lança
- 2 Manómetro
- 3 Entalhe para a mangueira de aspiração do detergente
- 4 Concha (bilateral)
- 5 Conexão de água com peneira
- 6 Adaptador de ligação de água
- 7 Ligação de alta pressão EASY!Lock
- 8 Mangueira de alta pressão EASY!Lock
- 9 Lança EASY!Lock
- 10 Bocal de alta pressão (aço inoxidável)
- 11 Orifício de enchimento para detergente
- 12 Rolo de guia com travão de imobilização
- 13 Filtro do combustível
- 14 Alavanca de segurança
- 15 Linha adutora eléctrica
- 16 Gatilho de disparo
- 17 Estojo de ferramenta
- 18 Bloqueio de segurança da pistola pulverizadora manual
- 19 Pistola pulverizadora manual EASY!Force
- 20 Orifício para encher o combustível
- 21 Válvula de dosagem do detergente
- 22 Painel de comando
- 23 Depósito para pistola pulverizadora manual
- 24 Cavidade de apoio
- 25 Alça
- 26 Placa de tipo
- 27 Fecho da tampa
- 28 Prateleira para acessórios
- 29 Queimador
- 30 Depósito para lança
- 31 Tampa da máquina
- 32 Abertura de enchimento para a conservação do sistema RM 110/RM 111
- 33 Regulação da pressão/débito da unidade da bomba
- 34 Recipiente do óleo
- 35 Parafuso de descarga de óleo
- 36 Válvula de retenção da aspiração do detergente
- 37 Mangueira de aspiração do detergente com filtro
- 38 Filtro do combustível
- 39 Grampo de fixação
- 40 Mangueira (sistema de amortecimento suave) da protecção contra falta de água
- 41 Dispositivo de protecção contra a falta de água
- 42 Filtro no dispositivo de protecção contra a falta de água
- 43 Filtro fino (água)
- 44 Reservatório com flutuador

## Painel de comando

Figura 2

- A Interruptor da máquina  
 0/OFF = Desligado
- 1 Modo operativo: Operação com água fria
  - 2 Modo operativo: Operação com água quente (e = nível Eco, água quente máx. 60 °C)
  - 3 Lâmpada de controlo do sentido de rotação (apenas aparelhos trifásicos)
  - 4 Lâmpada de controlo "pronto a funcionar"
  - 5 Lâmpada de controlo do combustível
  - 6 Lâmpada de controlo de serviço (Assistência)
  - 7 Luz de controlo do detergente
  - 8 Lâmpada de controlo da conservação do sistema

## Identificação da cor

- Os elementos de comando para o processo de limpeza são amarelos.
- Os elementos de comando para a manutenção e o serviço são cinza claros.

## Símbolos no aparelho



Os jactos de alta pressão podem ser perigosos em caso de uso incorrecto. O jacto não deve ser dirigido contra pessoas, animais, equipamento eléctrico activo ou contra o próprio aparelho.

	<b>Perigo devido a tensão eléctrica!</b> Os trabalhos nos componentes da instalação só podem ser efectuados por especialistas electrotécnicos ou por pessoal técnico devidamente autorizado.
	<b>Perigo de queimaduras devido a superfícies quentes!</b>
	<b>Perigo de envenenamento! Não inalar os gases de escape.</b>

## Utilização conforme o fim a que se destina a máquina

Para limpar: Máquinas, veículos, edifícios, ferramentas, fachadas, terraços, utensílios de jardinagem etc.

### ⚠ PERIGO

**Perigo de lesões!** Ao utilizar a máquina em estações de serviço ou noutros locais de perigo, observe as respectivas disposições em matéria de segurança.

Evite que efluentes poluídas com óleo mineral entrem no solo, na água ou na canalização. Por isso, faça lavagens de motor e do chassis inferior somente em locais adequados para este fim e equipados com separador de óleo.

### Requisitos colocados à qualidade da água:

#### ADVERTÊNCIA

Como meio de alta pressão, só pode ser utilizada água limpa. A sujidade provoca o desgaste prematuro ou depósitos no aparelho e nos acessórios.

Se for utilizada água de reciclagem, os seguintes valores-limite não podem ser ultrapassados.

Valor ph	6,5...9,5
Condutibilidade eléctrica *	Condutibilidade de água limpa +1200 µS/cm
Substâncias depositáveis **	< 0,5 mg/l
Substâncias filtráveis ***	< 50 mg/l
Hidrocarbonetos	< 20 mg/l
Cloreto	< 300 mg/l
Sulfato	< 240 mg/l
Cálcio	< 200 mg/l
Dureza total	< 28 °dH < 50 °TH < 500 ppm (mg CaCO <sub>3</sub> /l)
Ferro	< 0,5 mg/l
Manganésio	< 0,05 mg/l
Cobre	< 2 mg/l
Cloro activo	< 0,3 mg/l
Livre de odores agressivos	

\* No total, máximo de 2000 µS/cm  
 \*\* Volume de ensaio 1 l, tempo de depósito 30 min  
 \*\*\* Sem substâncias abrasivas

## Avisos de segurança

- Respeitar as respectivas disposições nacionais do legislador referentes a projectores de jactos líquidos.
- Respeitar as respectivas disposições nacionais do legislador referentes à prevenção de acidentes. Os projectores de jactos líquidos têm que ser controlados regularmente e o resultado do controlo registado por escrito.
- O equipamento de aquecimento da instalação é uma instalação de combustão. As instalações de combustão têm que ser controladas regularmente de acordo com as prescrições nacionais em vigor.
- Não devem ser feitas quaisquer alterações no aparelho/nos acessórios.

## Equipamento de segurança

Os dispositivos de segurança servem para protecção do utilizador e não podem ser colocados fora de serviço nem sofrer alterações no seu funcionamento.

## Válvula de descarga com dois interruptores manométricos

- Ao reduzir a quantidade de água na cabeça da bomba ou através da regulação de servopressão, a válvula de descarga abre e uma parte da água volta a fluir para o lado de aspiração da bomba.
- Quando se fecha a pistola pulverizadora manual e, em consequência, toda a água voltar ao lado de aspiração da bomba, o interruptor manométrico desligará a bomba através da válvula de descarga.
- Se a pistola manual for novamente aberta, o interruptor de pressão (manométrico) na cabeça do cilindro liga igualmente a bomba.

A válvula de descarga vem regulada e selada da fábrica. A regulação só pode ser efectuada pelo serviço de assistência técnica.

## Válvula de segurança

- A válvula de segurança abre-se quando a válvula de segurança ou o interruptor manométrico, estiverem com defeito.

A válvula de segurança vem regulada e selada da fábrica. A regulação só pode ser efectuada pelo serviço de assistência técnica.

## Dispositivo de protecção contra a falta de água

- O dispositivo de protecção contra a falta de água impede que o queimador seja ligado enquanto faltar água.
- Um coador protege o dispositivo de protecção contra sujeira e deverá ser limpo regularmente.

## Regulador da temperatura do gás de escape

- O regulador da temperatura do gás de escape desliga o aparelho assim que este atingir uma temperatura demasiado elevada do gás de escape.

## Colocação em funcionamento

### ⚠ ATENÇÃO

*Perigo de ferimentos! O aparelho, os acessórios, os tubos e as conexões têm de se encontrar num bom estado. Em caso de dúvidas quanto ao bom estado do aparelho, não o utilizar.*

- Activar o travão de imobilização.

## Montar o arco de alça

### Figura 3

Binário de aperto dos parafusos: 6,5-7,0 Nm

## Montar o estojo de ferramentas

### Figura 4

- Engatar a mala de ferramentas nos pinos de encaixe superiores do aparelho.
- Virar a mala de ferramentas para baixo e encaixar.
- Fixar a mala de ferramentas com 2 parafusos (binário de aperto: 6,5-7,0 Nm).

**Aviso:** sobram 2 parafusos.

## Montar a pistola pulverizadora manual, lança, bocal e mangueira de alta pressão

**Aviso:** Apenas com uma rotação, o sistema EASY!Lock une, de forma rápida e segura, os componentes através de uma rosca de aperto rápido.

### Figura 5

- Conectar a lança à pistola pulverizadora manual e apertar manualmente (EASY!Lock).
- Encaixar o bocal de alta pressão na lança.
- Montar a porca de capa e apertá-la manualmente (EASY!Lock).
- Conectar a mangueira de alta pressão à pistola pulverizadora manual e à ligação de alta pressão do aparelho e apertar manualmente (EASY!Lock).

## Conservação do sistema

### Determinar conservação do sistema

- Determinar a dureza da água local:
  - pela empresa local de fornecimento de água,
  - com um aparelho de controlo da dureza (Nº de encomenda 6.768-004).

Dureza da água (°dH)	Conservação do sistema a utilizar
<3	RM 111
>3	RM 110

### Aviso:

- Em água dura, o RM 110 previne a formação de calcário na serpentina de aquecimento.
- Em água macia, o RM 111 destina-se à conservação da bomba e à protecção contra a formação de água negra.

### Adicionar o produto de conservação do sistema

**Aviso:** O volume do fornecimento inclui uma embalagem de amostra de conservação do sistema RM 110.  
→ Adicionar o produto de conservação do sistema.

## Encher combustível

### ⚠ PERIGO

*Perigo de explosão! Encher somente com gasóleo ou outro óleo combustível leve. Combustíveis inadequados, tais como gasolina, não podem ser utilizados.*

### ADVERTÊNCIA

*Perigo de danos! Nunca ligar o aparelho com o depósito de combustível vazio. Caso contrário, destrói-se a bomba de combustível.*

- Encher combustível.
- Fechar a tampa do tanque.
- Limpar o combustível derramado.

## Encher detergente

### ⚠ PERIGO

*Perigo de lesões!*

- Utilizar exclusivamente produtos da Kärcher.
- Nunca encha solventes (benzina, acetona, diluente etc.).
- Evite o contacto com os olhos e com a pele.
- Observe as instruções de segurança e de manipulação dos fabricantes de detergentes.

### Kärcher oferece um programa individual de produtos de limpeza e de manutenção

O seu revendedor estará sempre à disposição para fornecer-lhe mais informações.

- Encher detergente.

## Ligação de água

Valores de conexão, vide dados técnicos.

- Com a ajuda do adaptador de ligação de água, ligar a mangueira de admissão (comprimento mínimo de 7,5 m, diâmetro mínimo 3/4") à ligação de água do aparelho e à admissão de água (por exemplo, torneira de água).

**Aviso:** A mangueira de admissão não está incluída no volume do fornecimento.

## Aspirar água a partir do reservatório

Sempre que quiser aspirar água de um recipiente exterior, é necessário proceder à seguinte conversão:

### Figura 6

- Desaparafusar 2 parafusos na carcaça do queimador.

### Figura 7

- Desaparafusar e retirar a parede traseira.

### Figura 8

- Retirar a conexão de água no filtro fino.
- Desenroscar o filtro fino na cabeça da bomba.
- Retirar o recipiente da conservação do sistema.

## Figura 9

- Desenroscar a mangueira de alimentação superior que se estende até ao recipiente do flutuador.
  - Ligar a mangueira de alimentação superior à cabeça da bomba.
  - Mudar a conexão da mangueira de limpeza da válvula de dosagem do detergente para o tampão cego.
  - Ligar a mangueira de aspiração (diâmetro mínimo de 3/4") com o filtro (acessório) na ligação da água.
  - Altura máx. de aspiração: 0,5 m
- Até a bomba aspirar água, você deve:
- Ajustar a regulação da pressão/débito na bomba, no valor máximo.
  - Fechar a válvula de dosagem de detergente.

### ⚠ **PERIGO**

*Perigo de ferimentos e de danos! Nunca aspirar água a partir de um tanque de água potável. Nunca aspirar líquidos que contenham solventes, tais como diluente de verniz, gasolina, óleo ou água não filtrada. As vedações no aparelho não são resistentes a solventes. A névoa de pulverização de solventes é altamente inflamável, explosiva e tóxica.*

→ Montagem na ordem inversa.

**Aviso:** Ter atenção que o cabo da válvula magnética não encrave no recipiente da conservação do sistema.

### Conexão de energia eléctrica

- Valores de conexão: vide dados técnicos e placa sinalética.
- A ligação eléctrica tem que ser feita por um electricista credenciado e tem que corresponder a IEC 60364-1.

### ⚠ **PERIGO**

*Perigo de ferimentos por choque eléctrico!*

- Os cabos de extensão eléctricos inapropriados podem ser perigosos. Utilize ao ar livre unicamente cabos de extensão eléctricos com uma secção transversal suficiente e devidamente homologados e marcados.
- Os cabos de extensão devem ser sempre completamente desenrolados.
- A ficha e o acoplamento do cabo de extensão utilizado têm que ser impermeáveis.

### **ADVERTÊNCIA**

*A impedância de rede máx. permitida, no ponto de conexão eléctrico (ver dados técnicos), não pode ser excedida. Em caso de dúvidas sobre a impedância de rede existente no seu ponto de conexão, deve entrar em contacto com a empresa de fornecimento de energia.*

## Manuseamento

### ⚠ **PERIGO**

*Perigo de explosão! Não pulverizar líquidos inflamáveis.*

### ⚠ **PERIGO**

*Perigo de lesões! Nunca utilizar o aparelho sem a lança montada. Verificar sempre a fixação correcta da lança, antes de utilizar o aparelho. As uniões roscadas da lança têm que ser fixadas manualmente.*

### ⚠ **PERIGO**

*Perigo de ferimentos! Durante os trabalhos, segurar a pistola pulverizadora manual e a lança com as duas mãos.*

### ⚠ **PERIGO**

*Perigo de ferimentos! O gatilho de disparo e a alavanca de segurança não devem ser prendidos enquanto o aparelho estiver em funcionamento.*

### ⚠ **PERIGO**

*Perigo de ferimentos! Contactar os Serviços Técnicos no caso de a alavanca de segurança estar danificada.*

### **ADVERTÊNCIA**

*Perigo de danos! Nunca ligar o aparelho com o depósito de combustível vazio. Caso contrário, destrói-se a bomba de combustível.*

### Abrir/Fechar a pistola pulverizadora manual

- Abrir a pistola pulverizadora manual: accionar a alavanca de segurança e o gatilho de disparo.
- Fechar a pistola pulverizadora manual: soltar a alavanca de segurança e o gatilho de disparo.

### Substituir o bocal

### ⚠ **PERIGO**

*Perigo de ferimentos! Desligar o aparelho antes de substituir o bocal e accionar a pistola pulverizadora manual até o aparelho ficar isento de pressão.*

- Bloquear a pistola pulverizadora manual; para o efeito, deslocar o bloqueio de segurança para a frente.
- Substituir o bocal.

### Ligar a máquina

- Coloque o selector no modo operativo pretendido. A lâmpada de controlo "Operacionalidade" brilha. A máquina funciona por pouco tempo e desliga-se logo que atingir a pressão de serviço.

**Aviso:** Se durante o funcionamento a lâmpada de controlo do sentido de rotação brilhar deve desligar-se imediatamente o aparelho e eliminar a avaria, ver "Ajuda em caso de avarias".

- Desbloquear a pistola pulverizadora manual; para o efeito, deslocar o bloqueio de segurança para trás.

Ao activar a pistola manual, a máquina volta a ligar-se.

**Aviso:** Se não sair água do bico de alta pressão, eliminar-se o ar da bomba. Consulte em "Ajuda em caso de avarias" o ponto "A máquina não gera pressão".

### Ajustar a temperatura de limpeza

- Coloque o selector na temperatura desejada.

### Ajustar a pressão de serviço e o débito

#### Regulação da pressão/débito da unidade da bomba

- Rodar eixo de regulação no sentido dos ponteiros do relógio: Aumentar a pressão efectiva (MAX).
- Rodar eixo de regulação no sentido oposto ao dos ponteiros do relógio: Reduzir a pressão efectiva (MIN).

### Funcionamento com detergente

- Não utilize mais detergente do que necessário para não prejudicar inutilmente o ambiente.
- Utilize um detergente adequado para a superfície que pretende limpar.
- Regule, na válvula de dosagem de detergente, a concentração do detergente indicada pelo fabricante.

**Aviso:** Valores de referência, no painel de comando, para a pressão de serviço máxima.

**Aviso:** Conduzir a mangueira de aspiração do detergente pelo entalhe para fora, se pretender aspirar detergente de um recipiente.

## Limpar

- Regular a pressão, a temperatura e a concentração do detergente de acordo com a superfície a ser limpada.

**Aviso:** Para começar, aumente a distância do jacto de alta pressão ao objecto a ser limpo, para evitar possíveis danos causados pela pressão alta.

### Métodos de limpeza recomendados

- Soltar a sujidade:
- Borrifair um pouco de detergente e deixar actuar 1.5 minutos evitando, porém, que seque.
- Remover a sujidade:
- Remover a sujidade solta com o jacto de alta pressão.

## Funcionamento com água fria

Remover sujidade leve e enxaguar com água limpa, p. ex.: utensílios de jardinagem, terraços, ferramentas, etc.

- Regular a pressão de serviço consoante as necessidades.

## Nível Eco

O aparelho trabalha na gama de temperatura mais económica (máx. 60 °C).

## Operação com água quente

### ⚠ **PERIGO**

*Perigo de queimaduras!*

- Coloque o selector na temperatura desejada. Aconselhamos as seguintes temperaturas de limpeza:
- Sujeira leve  
**30-50 °C**
- Sujeiras que contenham proteína, como p. ex. na indústria alimentar  
**máx. 60 °C**
- Limpeza de veículos ou máquinas  
**60-90 °C**

## Interromper o funcionamento

- Bloquear a pistola pulverizadora manual; para o efeito, deslocar o bloqueio de segurança para a frente.

## Depois de trabalhar com detergente

- Colocar a válvula doseadora do detergente em "0".
- Ajustar o selector no nível 1 (funcionamento com água quente).
- Lavar o aparelho pelo menos durante um minuto com a pistola pulverizadora aberta.

## Desligar o aparelho

### ⚠ **PERIGO**

*Perigo de queimaduras devido a água quente! Após o funcionamento com água quente deixe ligado a máquina, no mínimo, por mais dois minutos com a pistola aberta e com água fria para arrefecê-la.*

- Fechar a alimentação de água.
- Abrir a pistola pulverizadora manual.
- Ligar a bomba no interruptor do aparelho e deixar o mesmo a trabalhar durante 5 a 10 segundos.
- Fechar a pistola pulverizadora manual.
- Colocar o interruptor do aparelho na posição "0/ OFF".
- Antes de retirar a ficha de rede da tomada certifique-se que suas mãos estejam secas.
- Retirar a conexão de água.

- Accionar a pistola manual até a máquina ficar sem pressão.
- Bloquear a pistola pulverizadora manual; para o efeito, deslocar o bloqueio de segurança para a frente.

## Guardar a máquina

- Engatar o tubo de jacto no suporte da cobertura do aparelho.
- Enrolar a mangueira de alta pressão e o cabo eléctrico e pendurar nos suportes.

**Aviso:** Não dobre a mangueira de alta pressão nem o cabo eléctrico.

## Protecção contra o congelamento

### **ADVERTÊNCIA**

*Perigo de danos! O gelo danificará o aparelho se a água não for completamente retirada.*

- Deposite a máquina num local ao abrigo do gelo. Se a máquina estiver conectado em uma chaminé, deve observar-se o seguinte:

### **ADVERTÊNCIA**

*Perigo de danos através de ar frio que possa penetrar pela chaminé.*

- Separar a máquina da chaminé, quando a temperatura externa for abaixo de 0 °C.
- Se não for possível depositar a máquina em locais protegidos do gelo, a máquina deverá ser desactivada.

## Desactivação da máquina

Desactiva-se a máquina quando não for utilizada por muito tempo ou quando não for possível depositá-la ao abrigo do gelo:

- Retirar o detergente do reservatório.
- Esvaziar a água.
- Enxaguar a máquina com anti-congelante.

## Escoar a água

- Desmontar a mangueira de alimentação de água e a mangueira de alta pressão.
- Desmontar a mangueira de alimentação no fundo da caldeira e retirar toda a água da serpentina de aquecimento.
- Deixar funcionar a máquina durante, no máx., 1 minuto até que toda a água tenha saído da bomba e das mangueiras.

## Enxaguar a máquina com anti-congelante

**Aviso:** Respeitar as instruções de utilização do fabricante do anticongelante.

- Encher um anti-congelante no reservatório com flutuador.
- Ligar o aparelho (sem queimador) até que o mesmo esteja totalmente enxaguado.

Desse modo, obtém-se assim uma protecção contra corrosão.

## Armazenamento

### ⚠ **CUIDADO**

*Perigo de lesões e de danos! Ter atenção ao peso do aparelho durante o armazenamento.*



## Transporte

Figura 10

### ADVERTÊNCIA

*Perigo de danos! Ter atenção à figura sempre que carregar o aparelho com um empilhador.*

### ADVERTÊNCIA

*Durante o transporte, proteger o gatilho de disparo contra danos.*

### ⚠ CUIDADO

*Perigo de lesões e de danos! Ter atenção ao peso do aparelho durante o transporte.*

- Durante o transporte em veículos, proteger o aparelho contra deslizos e tombamentos, de acordo com as directivas em vigor.

## Conservação e manutenção

### ⚠ PERIGO

*Perigo de ferimentos devido a choque eléctrico ou activação inadvertida do aparelho. Desligar o aparelho e retirar a ficha de rede antes de efectuar quaisquer trabalhos no aparelho.*

- Fechar a alimentação de água.
- Abrir a pistola pulverizadora manual.
- Ligar a bomba no interruptor do aparelho e deixar o mesmo a trabalhar durante 5 a 10 segundos.
- Fechar a pistola pulverizadora manual.
- Colocar o interruptor do aparelho na posição "0/OFF".
- Antes de retirar a ficha de rede da tomada certifique-se que suas mãos estejam secas.
- Retirar a conexão de água.
- Accionar a pistola manual até a máquina ficar sem pressão.
- Bloquear a pistola pulverizadora manual; para o efeito, deslocar o bloqueio de segurança para a frente.
- Deixar a máquina arrefecer.

**O seu revendedor da Kärcher lhe dará informações sobre as inspecções de segurança regulares e/ou contratos de manutenção disponíveis.**

## Intervalos de manutenção

### Semanalmente

- Limpar o coador na conexão de água.
- Limpar filtro fino.
- Limpar o filtro do combustível.
- Controlar o nível do óleo.

### ADVERTÊNCIA

*Perigo de danos! Se o óleo tiver um aspecto leitoso, informar imediatamente o serviço de assistência técnica da Kärcher.*

### Mensalmente

- Limpar o coador no dispositivo de protecção contra a falta de água.
- Limpar o filtro na mangueira de aspiração do detergente.

**Todas as 500 horas de serviço, pelo menos uma vez por ano**

- Mudar o óleo.
- Deixar que a manutenção do aparelho seja efectuada pelos Serviços Técnicos.

## Trabalhos de manutenção

### Limpar o coador na conexão de água

- Retirar o coador.
- Limpar o filtro (coador) com água e remontá-lo.

### Limpar filtro fino

- Colocar aparelho isento de tensão.
- Desenroscar o filtro fino na cabeça da bomba.
- Desmontar o filtro fino e retirar o elemento filtrante.
- Limpar o elemento filtrante com água limpa ou ar comprimido.
- Montar em ordem inversa.

### Limpar o filtro do combustível

- Sacudir o filtro do combustível. Não permitir que o combustível seja evacuado para o meio ambiente.

### Limpar o coador do dispositivo de protecção contra a falta de água

- Colocar aparelho isento de tensão.
- Desengatar o grampo de fixação e retirar a mangueira (sistema de amortecimento suave) da protecção contra falta de água.
- Retirar o coador.

**Aviso:** Se necessário, apertar o parafuso M3 por aprox. 5 mm e, desta forma, puxar para fora o coador.

- Limpar o coador com água.
- Reintroduzir o coador.
- Inserir o bico da mangueira completamente na protecção contra a falta de água e fixar com grampo de fixação.

### Limpar o filtro na mangueira de aspiração de detergente

- Remover o bocal de aspiração do produto de limpeza.
- Limpar o filtro com água e remontá-lo.

### Mudar o óleo

- Preparar um recipiente adequado para recolher aprox. 1 litro de óleo.
- Soltar o parafuso de escoamento.

Eliminar o óleo residual sem prejudicar o meio ambiente ou entregá-lo a um centro de recolha de óleo residual.

- Apertar novamente e com firmeza o parafuso de escoamento.

- Encher de vagar com óleo até à marca MAX.

**Aviso:** Tenha cuidado para que as bolhas de ar possam sair.

**Para saber qual o tipo de óleo e o volume de enchimento, consulte os dados técnicos.**

## Ajuda em caso de avarias

### ⚠ PERIGO

*Perigo de ferimentos devido a choque eléctrico ou activação inadvertida do aparelho. Desligar o aparelho e retirar a ficha de rede antes de efectuar quaisquer trabalhos no aparelho.*

### Lâmpada de controlo do sentido de rotação pisca (apenas aparelhos trifásicos)

Figura 11

- Trocar os pólos na ficha do aparelho.

### A lâmpada de controlo `pronta a funcionar apaga

- Sem energia eléctrica da rede, ver "Aparelho não funciona".

### Lâmpada de controlo de serviço (Assistência)

#### Pisca 1 vez

- Falta de água
- Controlar a ligação da água, controlar a linha adutora.
- Fuga no sistema de alta pressão.
- Verificar se o sistema de alta pressão e as conexões não apresentem fugas.

#### Pisca 2 vezes

- Erro na alimentação eléctrica ou consumo eléctrico excessivo do motor.
- Controlar a ligação de rede e os fusíveis de rede.
- Avisar o serviço de assistência técnica.

#### Pisca 3 vezes

- Motor sobrecarregado/sobreaquecido
- Colocar o interruptor do aparelho na posição "0/OFF".
- Deixar a máquina arrefecer.
- Ligar o aparelho.
- A avaria ocorre repetidamente.
- Avisar o serviço de assistência técnica.

#### Pisca 4 vezes

- Disparo do regulador da temperatura do gás de escape.
- Colocar o interruptor do aparelho na posição "0/OFF".
- Deixar a máquina arrefecer.
- Ligar o aparelho.
- A avaria ocorre repetidamente.
- Avisar o serviço de assistência técnica.

#### pisca 5 x

- Contacto Reed na protecção contra a falta de água está colado ou o êmbolo magnético está encravado.
- Avisar o serviço de assistência técnica.

#### pisca 6 x

- O sensor da chama desligou o queimador.
- Avisar o serviço de assistência técnica.

### A lâmpada de controlo do combustível brilha

- Depósito do combustível vazio.
- Encher combustível.

### A lâmpada de controlo da conservação do sistema brilha

- O recipiente do produto de conservação do sistema está vazio.
- Adicionar o produto de conservação do sistema.

### A luz de controlo do detergente brilha

- Depósito de detergente está vazio.
- Encher detergente.

### A máquina não funciona

- Não há tensão de rede
- Verificar conexão de rede eléctrica/linha de alimentação.

### A máquina não gera pressão

- Ar no sistema
- Eliminar o ar da bomba:
- Colocar a válvula doseadora do detergente em "0".
- Com a pistola manual pulverizadora aberta, ligar e desligar várias vezes a máquina através do selector.
- Abrir e fechar a regulação da pressão/débito da bomba com a pistola pulverizadora manual aberta.

**Aviso:** Se desmontar a mangueira de alta pressão da conexão de alta pressão, o ar sairá mais rápido.

- Se o reservatório de detergente estiver vazio, reencha-o.
- Verificar as conexões e as tubagens.
- A pressão está regulada em posição MIN.
- Colocar a pressão em MAX.
- O coador na conexão de água está sujo.
- Limpar o coador.
- Limpar o filtro fino e substituí-lo sempre que necessário.
- Quantidade de abastecimento de água demasiado baixa
- Controlar quantidade de água de alimentação (veja Dados Técnicos).

### A máquina apresenta fugas, vertendo gotas de água

- A bomba tem fugas.

**Aviso:** São permitidas 3 gotas/minuto.

- Se a fuga for maior, mande o serviço de assistência técnica verificar a máquina.

### A máquina liga-se e desliga-se continuamente quando a pistola manual está fechada

- Fuga no sistema de alta pressão.
- Verificar se o sistema de alta pressão e as conexões não apresentem fugas.

### A máquina não aspira detergente

- Deixar funcionar a máquina com a válvula de dosagem de detergente aberta e a alimentação de água fechada, até que o reservatório de flutuador esteja totalmente vazio e a pressão cair para "0".

- Abrir novamente a admissão de água.

Se a bomba ainda não aspirar detergente, isto pode ter as seguintes causas:

- O filtro na mangueira de aspiração de detergente está sujo.
- Limpar o filtro.
- A válvula de retenção está colada.
- Retirar a mangueira do produto de limpeza (detergente) e soltar a de retenção com um objecto obtuso.

## O queimador não acende

- Depósito do combustível vazio.
- Encher combustível.
- Falta de água
- Controlar a ligação da água, controlar a linha adutora.
- Limpar o coador no dispositivo de protecção contra a falta de água.
- O filtro de combustível está sujo
- Substituir o filtro de combustível.
- Não há faísca de ignição
- Se, durante o funcionamento, não se ver faíscas de ignição pelo visor de inspecção, mande examinar a máquina pelo serviço de assistência técnica.

## A temperatura regulada não é atingida no funcionamento com água quente

- Pressão de serviço/caudal demasiado alto
- Reduzir a pressão de trabalho/débito na regulação da pressão/débito da bomba.
- Serpentina de aquecimento apresenta fuligem.
- Mande o serviço de assistência técnica eliminar a fuligem.

## Serviço de assistência técnica

Quando o defeito não puder ser consertado, a máquina deverá ser verificada pelo serviço de assistência técnica.

## Garantia

Em cada país vigem as respectivas condições de garantia estabelecidas pelas nossas Empresas de Comercialização. Eventuais avarias no aparelho durante o período de garantia serão reparadas, sem encargos para o cliente, desde que se trate dum defeito de material ou de fabricação. Em caso de garantia, dirija-se, munido do documento de compra, ao seu revendedor ou ao Serviço Técnico mais próximo.

## Acessórios e peças sobressalentes

**Aviso:** No caso de ligação do aparelho a uma chaminé ou se não for possível ver o aparelho, recomenda-se a montagem de uma monitorização da chama (opção). Utilizar apenas acessórios e peças sobressalentes originais. Só assim poderá garantir uma operação do aparelho segura e sem avarias.

Para mais informações sobre acessórios e peças sobressalentes, consulte [www.kaercher.com](http://www.kaercher.com).

## Declaração UE de conformidade

Declaramos que a máquina a seguir designada corresponde às exigências de segurança e de saúde básicas estabelecidas nas Directivas UE por quanto concerne à sua concepção e ao tipo de construção assim como na versão lançada no mercado. Se houver qualquer modificação na máquina sem o nosso consentimento prévio, a presente declaração perderá a validade.

**Produto:** Lavadora de alta pressão

**Tipo:** 1.169-xxx

**Tipo:** 1.173-xxx

### Respectivas Directrizes da UE

2006/42/CE (+2009/127/CE)

2014/30/UE

2000/14/CE

### Normas harmonizadas aplicadas

EN 55014-1: 2006+A1: 2009+A2: 2011

EN 55014-2: 2015

EN 60335-1

EN 60335-2-79

EN 61000-3-2: 2014

HDS 7/16:

EN 61000-3-3: 2013

HDS 6/14:

EN 61000-3-11: 2000

EN 62233: 2008

### Processo aplicado de avaliação de conformidade

2000/14/CE: Anexo V

### Nível de potência acústica dB(A)

#### HDS 6/14

Medido: 91

Garantido: 94

#### HDS 7/16

Medido: 92

Garantido: 95

Os signatários actuam em nome e em procuração do Conselho de Administração.



H. Jenner  
Chairman of the Board of Management



S. Reiser  
Director Regulatory Affairs & Certification

Responsável pela documentação:  
S. Reiser

Alfred Kärcher SE & Co. KG  
Alfred-Kärcher-Straße 28-40  
71364 Winnenden (Germany)  
Tel.: +49 7195 14-0  
Fax: +49 7195 14-2212

Winnenden, 2018/10/01

## Dados técnicos

		HDS 6/14			HDS 7/16	
<b>Ligação à rede</b>						
Tensão	V	230	240	220	400	220
Tipo de corrente	Hz	1~ 50	1~ 50	1~ 60	3~ 50	3~ 60
Potência da ligação	kW	3,6	3,6	3,6	4,7	4,7
Protecção de rede (fusível de acção lenta)	A	16	16	16	16	16
Tipo de protecção	--	IPX5	IPX5	IPX5	IPX5	IPX5
Classe de protecção	--	I	I	I	I	I
Impedância da rede máx. permitida	Ohm	0.3710	0.3710	0.3710	--	--
<b>Ligação de água</b>						
Temperatura de admissão (máx.)	°C	30			30	
Quantidade de admissão (mín.)	l/h (l/min)	800 (13,3)			900 (15)	
Altura de aspiração dum recipiente aberto (20 °C).	m	0,5			0,5	
Pressão de admissão (máx.)	MPa (bar)	1 (10)			1 (10)	
<b>Dados relativos à potência</b>						
Vazão, água	l/h (l/min)	240-560 (4-9,3)			270-660 (4,5-11)	
Pressão de serviço da água (com bocal padrão)	MPa (bar)	3-14 (30-140)			3-16 (30-160)	
Máx. pressão de serviço admissível (válvula de segurança)	MPa (bar)	17 (170)			19,5 (195)	
Temperatura máx. de serviço da água quente	°C	98			98	
Aspiração de detergente	l/h (l/min)	0-33,6 (0-0,56)			0-39,6 (0-0,66)	
Potência do queimador	kW	43			43	
Consumo máximo do óleo combustível	kg/h	3,5			4,1	
Força de recuo (máx.) da pistola manual	N	25,6			32,4	
Calibre do bico do bocal padrão	--	036	036	035	040	040
<b>Valores obtidos segundo EN 60335-2-79</b>						
Emissão de ruído						
Nível de pressão acústica L <sub>pA</sub>	dB(A)	76			77	
Insegurança K <sub>pA</sub>	dB(A)	3			3	
Nível de potência acústica L <sub>WA</sub> + Insegurança K <sub>WA</sub>	dB(A)	94			95	
Valor de vibração mão/braço						
Pistola pulverizadora manual	m/s <sup>2</sup>	2,7			2,6	
Lança	m/s <sup>2</sup>	5,4			4,2	
Insegurança K	m/s <sup>2</sup>	0,3			0,3	
<b>Produtos de consumo</b>						
Combustível	--	Óleo combustível extra leve ou gasóleo			Óleo combustível extra leve ou gasóleo	
Quantidade de óleo	l	0,3			0,3	
Tipo de óleo	--	0W40			SAE 90	
<b>Medidas e pesos</b>						
Comprimento x Largura x Altura	mm	1060 x 650 x 920			1060 x 650 x 920	
Peso de funcionamento típico	kg	108,1			118,1	
Tanque de combustível	l	15,5			15,5	
Reservatório de detergente	l	15,5			15,5	



Læs original brugsanvisning inden første brug, følg anvisningerne og opbevar vejledningen til senere efterlæsning eller til

den næste ejer.

- Inden første ibrugtagelse skal betjeningsvejledningen og sikkerhedshenvisningerne nr. 5.951-949.0 læses!
- Ved transportskader skal forhandleren informeres omgående.
- Kontroller emballagens indhold. Leveringsomfang se figur 1.
- Kontakt venligst din forhandler i forbindelse med driftshøjder fra ca. 800 m over normal højde for at tilpasse brænderstillingen til højden og den ned-satte iltmængde.

## Indholdsfortegnelse

Miljøbeskyttelse	DA	1
Oversigt	DA	1
Symboler på maskinen	DA	2
Bestemmelsesmæssig anvendelse	DA	2
Sikkerhedsanvisninger	DA	2
Sikkerhedsanordninger	DA	2
Ibrugtagning	DA	2
Betjening	DA	4
Opbevaring	DA	5
Transport	DA	5
Pleje og vedligeholdelse	DA	5
Hjælp ved fejl	DA	6
Garanti	DA	7
Tilbehør og reservedele	DA	7
EU-overensstemmelseserklæring	DA	7
Tekniske data	DA	8

## Miljøbeskyttelse

	Emballagen kan genbruges. Smid ikke emballagen ud sammen med det almindelige husholdningsaffald, men aflever den til genbrug.
	Udtjente apparater indeholder værdifulde materialer, der kan og bør afleveres til genbrug. Batterier, olie og lignende stoffer er ødelæggende for miljøet. Aflever derfor udtjente apparater på en genbrugsstation eller lignende.

Elektriske og elektroniske maskiner indeholder ofte bestanddele, der ved forkert omgang eller forkert bortskaffelse kan udgøre en mulig fare for menneskers sundhed og for miljøet. For en korrekt drift af maskinen er disse bestanddele imidlertid nødvendige. Maskiner kendetegnet med dette symbol må ikke bortskaffes sammen med husholdningsaffaldet.

Motorolie, fyringsolie, diesel og benzin må ikke nå ind i miljøet. Beskyt jorden og sørg for en miljørigtig bortskaffe af affaldsolie.

### Henvisninger til indholdsstoffer (REACH)

Aktuelle oplysninger til indholdsstoffer finder du på:

[www.kaercher.com/REACH](http://www.kaercher.com/REACH)

## Oversigt

### Maskinelementer

**Fig. 1**

- 1 Holder til strålerør
- 2 Manometer
- 3 Udsparing til rensedirektets sugeslange
- 4 Grebforbyning (på begge sider)
- 5 Vandtilslutning med si
- 6 Vandtilslutningsadapter
- 7 Højtrykstilslutning EASY!Lock
- 8 Højtryksslange EASY!Lock
- 9 Strålerør EASY!Lock
- 10 Højtryksdysse (rustfrit stål)
- 11 Påfyldningsåbning til rensedirekt
- 12 Styringshjul med stopbremse
- 13 Brændstoffilter
- 14 Sikringshåndtag
- 15 EL-ledning
- 16 Aftrækker
- 17 Værktøjstaske
- 18 Sikringslås til håndsprøjetepistolen
- 19 Håndsprøjetepistol EASY!Force
- 20 Påfyldningsåbning til brændstof
- 21 Rensedirekt-doseringsventil
- 22 Betjeningsfelt
- 23 Opbevaring til håndsprøjetepistolen
- 24 Fodforbyning
- 25 Gribebøjle
- 26 Typeskilt
- 27 Skærm
- 28 Opbevaringssted til tilbehør
- 29 Brænder
- 30 Opbevaring til strålerør
- 31 Skærm
- 32 Påfyldningsåbning til systempleje RM 110/RM 111
- 33 Tryk-/mængderegulering af pumpeenheden
- 34 Oliebeholder
- 35 Olie-bortledningskrue
- 36 Kontraventil af rensedirekt-indsugningen
- 37 RM-sugeslange med filter
- 38 Brændstoffilter
- 39 Fastspændingsklemme
- 40 Vandmængdesikringens slange (soft-dæmpnings-system)
- 41 Tørkøringssikringen
- 42 Siv i tørkøringssikringen
- 43 Finfilter (vand)
- 44 Svømmerbeholder

### Betjeningsfelt

**Fig. 2**

A Afbryder

0/OFF = Slukket

- 1 Driftsform: Drift med koldt vand
- 2 Driftsform: Drift med varmt vand (e = Eco-trin, varmt vand maks. 60 °C)
- 3 Kontrollampe rotationsretning (kun 3-fase enheder)
- 4 Kontrollampe "klar til brug"
- 5 Kontrollampe brændstof
- 6 Kontrollampe service
- 7 Kontrollampe rengøringsmiddel
- 8 Kontrollampe systempleje

## Farvekodning

- Betjeningselementer til rengøringsprocessen er blå.
- Betjeningselementer til vedligeholdelse og service er lysegrå.

## Symboler på maskinen



Højtryksstråler kan være farlige, hvis de ikke anvendes korrekt. Strålen må ikke rettes mod personer, dyr, tændt elektrisk udstyr eller mod højtryksrensere.



Fare på grund af elektrisk spænding! Arbejder på anlægget må kun foretages af el-installatører eller autoriserede specialister.



Skoldningsfare på grund af varme anlægskomponenter!



Forgiftningsfare! Røggas må ikke indåndes.

## Bestemmelsesmæssig anvendelse

Rensning af: Maskiner, køretøjer, bygninger, værktøj, facader, terrasser, haveredskaber, etc.

### ⚠ FARE

**Fysisk Risiko!** Ved brug på tankstationer eller andre risikoområder skal der tages hensyn til de tilsvarende sikkerhedsregler.

Sørg venligst for at olieholdigt spildevand ikke når ind i jorden, vandet eller kanalisationen. Motorvask og uderovgnavsk bør derfor kun gennemføres på velegnede steder som har en olieudskiller.

### Krav til vandets kvalitet:

#### BEMÆRK

Der må kun bruges rent vand som højtryksmedium. Tilsmudsninger fører til for tidligt slid eller aflejring på maskinen og tilbehøret.

Hvis der anvendes recy클ingvand, må følgende grænseværdier ikke overskrides.

ph-værdi	6,5...9,5
elektrisk ledningsevne*	Ledningsevne ferskvand +1200 µS/cm
afskedelige stoffer **	< 0,5 mg/l
stoffer som kan filtreres ud ***	< 50 mg/l
Kulbrinter	< 20 mg/l
Klorid	< 300 mg/l
Sulfat	< 240 mg/l
Calcium	< 200 mg/l
Total hårdhed	< 28 °dH < 50 °TH < 500 ppm (mg CaCO <sub>3</sub> /l)

Jern	< 0,5 mg/l
Mangan	< 0,05 mg/l
Kobber	< 2 mg/l
Aktivklor	< 0,3 mg/l
fri for dårlige lugter	
* Maks. ialt 2000 µS/cm	
** Prøvevolumen 1 l, aflejringstid 30 min	
*** ingen slibende stoffer	

## Sikkerhedsanvisninger

- De pågældende nationale love til væskestrålere skal overholdes.
- De pågældende nationale love til forebyggelse imod ulykkestilfælde skal overholdes. Væskestrålere skal kontrolleres regelmæssigt og resultaterne fra kontrollen skal skriftligt dokumenteres.
- Maskinens opvarmningsindretning er et fyringsanlæg. Fyringsanlæg skal kontrolleres regelmæssigt iht. de pågældende nationale love.
- Der må ikke foretages ændringer på maskinen/tilbehøret.

## Sikkerhedsanordninger

Sikkerhedsanordningerne tjener brugerens beskyttelse og må ikke sættes ud af drift eller ignoreres i deres funktion.

### Overstrømningsventil med to trykstillinger

- Ved reducere af vandmængden på pumpehovedet eller med servopress-reguleringen åbnes overstrømningsventilen og en del af vandet flyder tilbage til pumpegesiden.
- Hvis pistolen låses, sådan at alt vand flyder tilbage til pumpegesiden, slukker trykkomstilleren på overstrømningsventilen for pumpen.
- Hvis sprøjtepistolen åbnes igen, tændes pumpen igen fra trykkomstilleren på pumpens cylinderhovede.

Af fabrik er overstrømningsventilen indstillet og plomberet. Indstilling foretages udelukkende fra kundeservice.

### Sikkerhedsventil

- Sikkerhedsventilen åbnes hvis overstrømningsventilen respektive trykkontakten er defekt.

Af fabrik er sikkerhedsventilen indstillet og plomberet. Indstilling foretages udelukkende fra kundeservice.

### Tørkøringsssikringen

- Tørkøringsssikringen forhindrer at brænderen tændes ved mangel af vand.
- En filter forhindrer sikringens tilsmudsning og skal renses regelmæssigt.

### Differensternostat til udstødningsgas

- Differensternostaten afbryder apparatet hvis udstødningsgassens temperatur bliver for høj.

## lbrugtagning

### ⚠ ADVARSEL

Risiko for tilskadekomst! Maskinen, tilbehør, tilførselsledninger og tilslutninger skal være i fejlfri tilstand. Hvis apparatet ikke er i en fejlfri tilstand, må det ikke benyttes.

➔ Aktiver stopbremsen.

## Montere gribebøjlen

Fig. 3

Skruernes tilspændingsmoment: 6,5-7,0 Nm

## Montere værktøjstasken

Fig. 4

- Hæng værktøjstasken ind i de øverste indgrebshager på enheden.
- Klap værktøjstasken ned og lad den gå i hak.
- Fastgør værktøjstasken med 2 skruer (tilspændingsmoment: 6,5-7,0 Nm).

**Bemærk:** 2 skruer er tilovers.

## Montere håndsprøjtetipstolen, strålerøret, dysen og højtryksslangen

**Bemærk:** EASY!Lock-systemet forbinder hurtigt og sikkert komponenterne med kun en omdrejning takket være hurtiggevindtet.

Fig. 5

- Forbind strålerøret med håndsprøjtetipstolen og spænd det fast med hånden (EASY!Lock).
- Sæt højtrykdysen på strålerøret.
- Omløbermøtrik monteres og spændes med hånden (EASY!Lock).
- Forbind højtryksslangen med maskinens håndsprøjtetipstol og spænd den fast med hånden (EASY!Lock).

## Systempleje

### Bestem systempleje

- Undersøg den lokale vandhårdhed:
  - hos det lokale vandforsyningselskab,
  - med hårdhedsprøvesæt (bestillingsnr. 6.768-004).

Vandhårdhed (°dH)	Systempleje, der skal anvendes
<3	RM 111
>3	RM 110

### Bemærk:

- RM 110 forhindrer forkalkning af varmeslangen i tilfælde af hårdt vand.
- RM 111 har til formål at pleje pumpen i tilfælde af blødt vand, samt at beskytte mod dannelse af sort spildevand.

### Påfylde systempleje

**Bemærk:** En prøvebeholder med systempleje RM 110 er indeholdt i leveringsomfanget.

- Påfylde systempleje.

## Påfylde brændstof

### △ FARE

*Ekspløsningsrisiko! Der må kun påfyldes diesel eller let fyringsolie. Der må ikke anvendes uegnede brændstoffer som f.eks. benzin.*

### BEMÆRK

*Risiko for beskadigelse! Maskinen må aldrig bruges med en tom brændstofftank. Ellers ødelægges brændstoffpumpen.*

- Påfylde brændstof.
- tanklåg skal lukkes.
- Spildt brændstof skal fjernes.

## Rensemiddel fyldes på

### △ FARE

*Fysisk Risiko!*

- Brug kun Kärcher-produkter.
- Der må aldrig tilføres løsningsmiddel (benzin, acetone, fortyndingsvæske etc.).
- Undgå kontakt med øjne og huden.
- Læg mærke til resemiddelfabrikantens sikkerheds- og brughenvisning.

### Kärcher tilbyder et individuelt program af rens- og plejemidler.

Du er velkommen til at spørge din forhandler om råd.

- Rensemiddel fyldes på.

## Vandtilslutning

Tilslutningsværdier, se venligst tekniske data.

- Tilslut tilløbslangen (min. længde 7,5 m, min. diameter 3/4") ved hjælp af vandtilslutningsadapteren til maskinens vandtilslutning og vandtilløbet (f.eks. vandhanen).

**Bemærk:** Tilløbslangen er ikke en del af leveringsomfanget.

## Indsug vand fra beholderen

Følgende forandring er nødvendigt hvis du ønsker at indsuge vand fra en ekstern beholder:

Fig. 6

- Skru 2 skruer af på brænderhuset.

Fig. 7

- Skru bagpladen af og fjern den.

Fig. 8

- Fjern vandtilslutningen ved finfilteret.
- Skru finfilteret på pumpehovedet af.
- Fjern systemplejens beholder.

Fig. 9

- Skru den øverste tilløbslange til svømmerbeholderen af.
- Den øverste tilførselsslange tilsluttes til pumpehovedet.
- Rensemiddel-doseringsventilens skyllenslange skal sættes om på blindproppen.
- Tilslut sugeslangen (mindst 3/4" diameter) med filter (tilbehør) til vandtilslutningen.

– Max. sugehøjde: 0,5 m

Indtil pumpen indsuger vand bør du:

- Indstil pumpeenhedens tryk-/mængdereguleringen til max. værdi.
- Lukke resemidlets doseringsventil.

### △ FARE

*Fare for person- og materialeskader! Du må aldrig indsuge vand fra en drikkevandsbeholder. Du må aldrig indsuge væsker, der indeholder løsningsmidler som lakfortynder, benzin, olie eller vand, der ikke er filtreret. Maskinens tætninger er ikke opløsningsmiddelbestandig. Sprøjetågen er yderst brandfarlig, eksplosiv og giftig.*

- Montering i omvendt rækkefølge.

**Bemærk:** Hold øje med at magnetventilens kabel ikke klemmer fast på systemplejens dunk.

## Strømtilslutning

- Se typeskilt/tekniske data for tilslutningsværdier
- El-tilslutningen skal gennemføres af en el-installatør og svare til IEC 60364-1.

### ⚠ **FARE**

*Fare på grund af elektrisk stød!*

- Uegnede el-forlængerledninger kan være farlige. Benyt udelukkende hertil godkendte og mærkede el-forlængerledninger med et tilstrækkeligt stort ledningstværsnit ved udendørs brug.
- Forlængerledninger skal altid rulles helt ud.
- Den anvendte forlængerlednings stik og tilkobling skal være vandtæt.

### **BEMÆRK**

Den maksimal tilladelige netimpedans ved el-tilslutningspunktet (se tekniske data) må ikke overskrides. Hvis der er tvivl om netimpedansen af tilslutningspunktet, kontakt venligst energiforsyningsvirksomheden.

## Betjening

### ⚠ **FARE**

*Eksplodingsrisiko! Brændbare væsker må ikke sprøjtes.*

### ⚠ **FARE**

*Fysisk risiko! Maskinen må aldrig bruges uden monteret strålerør. Kontroller, om strålerøret sidder fast før hver brug. Strålerørets forskruining skal være håndspændt.*

### ⚠ **FARE**

*Risiko for tilskadekomst! Under arbejdet skal håndsprøjtepipstolen og strålerøret holdes fast med begge hænder.*

### ⚠ **FARE**

*Risiko for tilskadekomst! Afrækkeren og sikingshåndtaget må ikke komme i klemme under driften.*

### ⚠ **FARE**

*Risiko for tilskadekomst! Kontakt kundeservice, hvis sikringshåndtaget er defekt.*

### **BEMÆRK**

*Risiko for beskadigelse! Maskinen må aldrig bruges med en tom brændstoffænk. Ellers ødelægges brændstoffpumpen.*

## Åbning/lukning af håndsprøjtepipstolen

- Åbn håndsprøjtepipstolen: Betjen sikringshåndtaget og afrækkeren.
- Luk håndsprøjtepipstolen: Slip sikringshåndtaget og afrækkeren.

## Udskifte dysen

### ⚠ **FARE**

*Risiko for tilskadekomst! Sluk maskinen og tryk håndsprøjtepipstolen indtil maskinen er fri for tryk inden dysen skiftes.*

- Sikr håndsprøjtepipstolen ved at skubbe låsetappen fremad.
- Udskiftning af dysen.

## Tænd for maskinen

- Omstilleren indstilles til den ønskede temperatur. Kontrollampen "klar til drift" lyser. Maskinen starter kort og slukker så snart arbejdsstrykket blev opnået.

**Bemærk:** Hvis kontrollampen "Omdrejningsretning" lyser under driften, skal maskinen omgående frakobles og fejlen afhjælpes, se "Hjælp ved fejl".

- Afsikr håndsprøjtepipstolen ved at skubbe låsetappen tilbage.

Maskinen tændes igen hvis sprøjtepipstolen betjenes.

**Bemærk:** Hvis der ikke kommer vand ud af højtryksdyse skal pumpen aflufes. Se Hjælp ved fejl "Maskinen opbygger ingen tryk".

## Indstille rensstemperaturen

- Omstilleren indstilles til den ønskede temperatur.

## Arbejdsstryk og kapacitet stilles ind

### Tryk-/mængderegulering af pumpeenheden

- Drej stilleskruen med uret: Forøge arbejdsstrykket (MAX).
- Drej stilleskruen imod uret: Reducere arbejdsstrykket (MIN).

## Drift med rengøringsmiddel

- For at beskytte miljøet bør du være sparsommelig med rensmiddel.
- Rensmiddel skal være velegnet til den overflade som skal renses.
- Rensmiddelkoncentrationen indstilles ifølge fabrikantens opgivelser ved hjælp af rensmiddel-doseringsventilen.

**Bemærk:** Standardværdier ved maksimalt arbejdsstryk.

**Bemærk:** Før rensmiddel-sugeslangen udad via udspåringen, hvis rensmiddel skal indsuges fra en ekstern dunk.

## Rensning

- Tryk/temperatur og rensmiddelkoncentrationen indstilles tilsvarende til den overflade du ønsker at rense.

**Bemærk:** For at forhindre skader på grund af en for høj tryk, bør højtryksstrålen altid først rettes imod genstanden fra en lang afstand.

### Anbefalet rensemetode

- Løsnede smuds:
- Rensmiddel sprøjtes sparsommelig på og indvirker 1...5 minutter, men må ikke tørre.
- Fjern snavs:
- Vask det løsnede snavs af med højtryksstrålen.

## Betjening med koldt vand

Fjernelse af lette tilsmudsninger og skylning, f.eks.: Havereidskaber, terrasse, værktøj, etc.

- Arbejdsstryk indstilles efter behov.

## Eco-drift

Maskinen arbejder i et økonomisk temperaturområde (max. 60 °C).

## Betjening med varmt vand

### ⚠ **FARE**

*Skoldningsrisiko!*

- Omstilleren indstilles til den ønskede temperatur. Vi anbefaler følgende rensstemperaturer:

- Lette tilsmudsninger  
**30-50 °C**
- Proteinholdige tilsmudsninger, f.eks. i fødevarerindustrien  
**max. 60 °C**
- Rensning af motorkøretøjer, maskinrensning  
**60-90 °C**

## Afbrydelse af driften

- Sikr håndsprøjtepipstolen ved at skubbe låsetappen fremad.



## Efter brug med rensmiddel

- SM-doseringsventilen stilles til "0".
- Sæt omstilleren til trin 1 (drift med koldt vand).
- Spol maskinen med åbnet håndsprøjtepestol for mindst et minut.

## Sluk for maskinen

### △ FARE

Skoldningsrisiko på grund af varmt vand! Efter brug med varmt vand skal maskinen køles af i mindst to minutter med koldt vand og åbnet pistol.

- Luk vandtilførslen.
- Åbn håndsprøjtepestolen.
- Tænd pumpen på kontakten og lad den køre i 5-10 sekunder.
- Luk håndsprøjtepestolen.
- Sæt startknappen på "0/OFF".
- Netstikket bør kun trækkes ud af stikdåsen med tørre hænder.
- Fjern vandtilslutningen.
- Betjen sprøjtepestolen indtil maskinen er fri for tryk.
- Sikr håndsprøjtepestolen ved at skubbe låsetappen fremad.

## Opbevaring af apparatet

- Strålerøret skal gå i hak i maskinhjelmens holder.
- Højtryksslangen og elektriske ledninger rulles sammen og hænges på holderen.

**Bemærk:** Højtryksslangen og elektriske ledninger må ikke foldes.

## Frostbeskyttelse

### BEMÆRK

Risiko for beskadigelse! Frost ødelægger maskinen hvis den ikke fuldstændig tømmes for vand.

- Maskinen opbevares et frostfrit sted.
- Hvis maskinen er tilsluttet til en kamin skal der tages hensyn til følgende:

### BEMÆRK

Risiko for beskadigelse i forbindelse med kold luft som trænger ind i kaminen oppefra.

- Ved udendørstemperaturer under 0 °C skal maskinen fjernes fra kaminen.

Hvis en frostfri oplagring ikke er mulig skal maskinen afbrydes.

## Afbrydning/nedlæggelse

Hvis maskinen ikke bruges i en lang tidsperiode eller hvis en frostfri oplagring ikke er muligt:

- Tøm rensmiddelanken.
- Vand afledes.
- Maskinen skylles grundigt med frostvæske.

### Vand afledes.

- Vandtilførselsslangen og højtryksslangen skrues fra.
- Tilførselsledningen på kædelbunden skrues fra og varmeslangen skal løbe tom.
- Maskinen skal køre max. 1 minut indtil pumpen og ledningerne er tom.

### Maskinen skyldes grundigt med frostvæske

**Bemærk:** Tag hensyn til frostvæskeproducentens instruktioner.

- Almindelig frostvæske som kan købes i handlen flydes ind i svømmerbeholderen.
- Tænd maskinen (uden brænder), indtil maskinen er spolet komplet.

Herved opnår man også en vis beskyttelse imod rust.

## Opbevaring

### △ FORSIGTIG

Fare for person- og materialeskader! Hold øje med maskinens vægt ved opbevaring.

## Transport

### Fig. 10

### BEMÆRK

Risiko for beskadigelse! Hvis maskinen transporteres med en gaffeltruck tag hensyn til figuren.

### BEMÆRK

Beskyt aftrækkeren mod beskadigelser under transport.

### △ FORSIGTIG

Fare for person- og materialeskader! Hold øje med maskinens vægt ved transporten.

- Ved transport i biler skal renseren fastspændes i.h.t. gældende love.

## Pløje og vedligeholdelse

### △ FARE

Fare for tilskadekomst på grund af utilsigtet startende maskine og elektrisk stød. Træk netstikket og afbryd maskinen inden der arbejdes på maskinen.

- Luk vandtilførslen.
- Åbn håndsprøjtepestolen.
- Tænd pumpen på kontakten og lad den køre i 5-10 sekunder.
- Luk håndsprøjtepestolen.
- Sæt startknappen på "0/OFF".
- Netstikket bør kun trækkes ud af stikdåsen med tørre hænder.
- Fjern vandtilslutningen.
- Betjen sprøjtepestolen indtil maskinen er fri for tryk.
- Sikr håndsprøjtepestolen ved at skubbe låsetappen fremad.
- Motoren skal køles ned.

**Din Kärcher fagforhandler informerer dig om gennemføringen af regelmæssige sikkerhedsinspektioner, repektive om afslutning af en vedligeholdelseskontrakt.**

## Vedligeholdelsesintervaller

### En gang om ugen

- Rens vandtilslutningens filter.
- Rense finfilteren.
- Rense brændstoffilteret.
- Kontroller oliestanden.

### BEMÆRK

Risiko for beskadigelse! Hvis olien er mælkagtig bør du omgående informere Kärcher kundeservice.

### En gang om måneden

- Rens filteret i tækrøringssikringen.
- Rens filteret på rensmiddelsgeslangen.

### Hver 500. driftstime, mindst en gang om året

- Udskift olien.
- Lad kundeservice gennemføre vedligeholdelsen.

## Vedligeholdelsesarbejder

### Rens filteret i vandtilslutningen

- Fjern filteret.
- Sivet renses med vand og genindsættes.

### Rense finfilteret

- Maskinen skal være uden tryk.
- Skru finfilteret på pumpehovedet af.
- Afmonter finfilteret og fjern filterindsatsen.
- Rens filterindsatsen med rent vand eller trykluft.
- Monter i omvendt rækkefølge.

### Rense brændstoffilteret

- Ryst brændstoffilteret ud. Derved må brændstof ikke slippe ud i naturen.

### Rens filteret i tærkøringskningen.

- Maskinen skal være uden tryk.
- Fjern fastspændingsklemmen og træk vandmangelsikringens slange (soft-dæmpnings-system) ud.
- Fjern filteret.

**Bemærk:** I givet fald kan du dreje skruen M8 ca. 5 mm ind og dermed trække sivet ud

- Rens filteret med vand.
- Skyd filteret ind.
- Skub slangenpielen helt ind i vandmangelsikringen og fikser den med fastspændingsklemmen.

### Rens filteret på rensmiddelsugelangen

- Sugelangen til rensmidlet tages ud.
- Filteret renses med vand og genindsættes.

### Udskift olien

- En opsamlingsbeholder til ca. 1 liter olie skal stå til disposition.
- Aftapningsskruen løsnes.

Oliefald bør bortskaffes miljørigtigt eller bringes til en modtagelsesfacilitet.

- Aftapningsskruen trækkes fast igen.
- Olie påfyldes langsomt op til MAX-markeringen.

**Bemærk:** Luftblærer skal være i stand til at undslippe. Olietype påfyldningsmængde se tekniske data.

### Hjælp ved fejl

#### ⚠ FARE

Fare for tilskadekomst på grund af utilsigtet startende maskine og elektrisk stød. Træk netstikket og afbryd maskinen inden der arbejdes på maskinen.

### Kontrollampe "Omdrejningsretning" blinker (kun 3-fase enheder)

#### Fig. 11

- Skift polerne evt. på netstikket.

### Kontrollampe "klar til brug" slukkes

- Ingen netspænding, se "Maskinen kører ikke".

### Kontrollampe service

#### blinker 1x

- Vandmangel
- Kontroller vandtilslutningen, kontroller ledningerne.
- Lækage i højtrykssystemet
- Højtrykssystemet og tilslutninger skal kontrolleres med hensyn til tæthed.

#### blinker 2x

- Fejl i spændingsforsyningen eller motorens strømndtag for høj.
- Kontroller nettilslutningen og sikringerne.
- Kontakt kundeservice.

#### blinker 3x

- Motor overbelastet/overhedet
- Sæt startknappen på "0/OFF".
- Damprenseren skal være afkølet.
- Tænd for maskinen.
- Fejlen gentager sig.
- Kontakt kundeservice.

#### blinker 4x

- Røggastemperaturbegrænseren blev udløst.
- Sæt startknappen på "0/OFF".
- Damprenseren skal være afkølet.
- Tænd for maskinen.
- Fejlen gentager sig.
- Kontakt kundeservice.

#### blinker 5x

- Reedkontakten i vandmangelsikringen er klistret sammen eller magnetstemplet sidder fast.
- Kontakt kundeservice.

#### blinker 6x

- Flammefølere har afbrudt brænderen.
- Kontakt kundeservice.

### Kontrollampe brændstof lyser

- Brændstoffank tom.
- Påfyld brændstof.

### Kontrollampe systempleje lyser

- Systempleje-dunken tom.
- Påfyld systempleje.

### Kontrollampe rengøringsmiddel lyser

- Rensemiddeltanken er tomt.
- Rensemiddel fyldes på.

### Maskinen kører ikke

- Ingen netspænding
- Kontroller nettilslutning/tilslutningsledningen.

### Maskinen opbygger ingen tryk

- Luft i systemet
- Pumpen skal afluftes:
- SM-doseringsventilen stilles til "0".
- Brug hovedafbryderen og tænd og sluk maskinen flere gange med åbnet pistol.
- Åbn og luk pumpeenhedens tryk-/mængderegulering ved åben håndsprøjetepistol.

**Bemærk:** Udluftningen kan fremskyndes ved at afmontere højtryksslange fra højtrykstilslutningen.

- Opfyld rensmiddeltanken hvis den er tom.
- Kontroller tilslutninger og ledninger.
- Tryk er indstillet til MIN
- Indstil tryk til MAX.
- Filteret i vandtilslutningen er tilsudset
- Rens filteret.
- Rens finfilteret, udskift efter behov.
- Tilførselsmængden af vand er for lav.
- Kontroller tilførselsmængden (se tekniske data).

### Maskinen lækker, vand drypper ud af bunden

- Pumpen utæt
- Bemærk:** Tilladeligt er 3 drypper/minut.
- Ved stærkere lækage skal maskinen kontrolleres af kunde-service.

## Sprøjtepipist er låst og maskinen tænder og slukker konstant

- Lækage i højtrykssystemet
- Højtrykssystemet og tilslutninger skal kontrolleres med hensyn til tæthed.

## Maskinen ind suger ingen rensmiddel

- Maskinen skal køre med åbn rensmiddeldoseringsventil og lukket vandtilførsel indtil svømmerbeholderen er udsøgt og trykken falder til "0".
  - Åbn for vandtilløbet.
- Hvis pumpen stadig ikke ind suger rensmiddel kan det have følgende årsager:
- Filteret i rensmiddlets sugeslange er tilsmudset
  - Rens filteret.
  - Kontraventilen klæbet sammen
  - Fjern rengøringsmiddelslangen og løsn kontraventilen med en stump genstand.

## Brænderen tænder ikke

- Brændstoffank tom.
- Påfylde brændstof.
- Vandmangel
- Kontroller vandtilslutningen, kontroller ledningerne.
- Rens filteret i tørkøringssikringen.
- Brændstoffilteret tilsmudset
- Udskift brændstoffilteret
- Ingen tændgnist
- Hvis du ikke kan se en tændgnist gennem skueglasset bør maskinen kontrolleres fra kundeservice.

## Den indstillede temperatur opnås ikke ved brug med varmt vand

- Arbejdstryk/kapacitet for høj
- Reducere arbejdstryk/kapaciteten på pumpeenhedens tryk-/mængderegulering.
- Tilsodet varmeslange
- Lad kundeservice fjerne sod fra maskinen.

## Kundeservice

Hvis fejlen ikke kan fjernes skal maskinen kontrolleres fra kundeservice.

## Garanti

I de enkelte lande gælder de af vore forhandlere fastlagte garantibetingelser. Eventuelle fejl på apparatet afhjælpes gratis inden for garantien, såfremt fejlen kan tilskrives en materiale- eller produktionsfejl. Hvis De ønsker at gøre garantien gældende, bedes De henvende Dem til Deres forhandler eller nærmeste kundeservice medbringende kvittering for købet.

## Tilbehør og reservedele

**Bemærk:** Hvis maskinen er tilsluttet til en kamin eller hvis maskinen er skjult, anbefaler vi at montere en flammekontrol (option).

Anvend kun originaltilbehør og -reservedele. De er en garanti for en sikker og fejlfri drift af maskinen. Informationer om tilbehør og reservedele findes [www.kaercher.com](http://www.kaercher.com)

## EU-overensstemmelseserklæring

Hermed erklærer vi, at den nedenfor nævnte maskine i design og konstruktion og i den af os i handlen bragte udgave overholder de gældende grundlæggende sikkerheds- og sundhedskrav i EU-direktiverne. Ved ændringer af maskinen, der foretages uden forudgående aftale med os, mister denne erklæring sin gyldighed.

**Produkt:** Højtryksrensler

**Type:** 1.169-xxx

**Type:** 1.173-xxx

### Gældende EU-direktiver

2006/42/EF (+2009/127/EF)

2014/30/EU

2000/14/EF

### Anvendte harmoniserede standarder

EN 55014-1: 2006+A1: 2009+A2: 2011

EN 55014-2: 2015

EN 60335-1

EN 60335-2-79

EN 61000-3-2: 2014

HDS 7/16:

EN 61000-3-3: 2013

HDS 6/14:

EN 61000-3-11: 2000

EN 62233: 2008

### Anvendte overensstemmelsesvurderingsprocedurer

2000/14/EF: Bilag V

### Lydeffektivniveau dB(A)

#### HDS 6/14

Målt: 91

Garanteret: 94

#### HDS 7/16

Målt: 92

Garanteret: 95

Underskriverne handler på bestyrelsens vegne og med dennes fuldmagt.



H. Jenner  
Chairman of the Board of Management



S. Reiser  
Director Regulatory Affairs & Certification

Dokumentationsbefuldmægtiget:  
 S. Reiser

Alfred Kärcher SE & Co. KG  
Alfred-Kärcher-Straße 28-40  
71364 Winnenden (Germany)  
Tel.: +49 7195 14-0  
Fax: +49 7195 14-2212

Winnenden, 2018/10/01

## Tekniske data

		HDS 6/14			HDS 7/16	
<b>Nettilslutning</b>						
Spænding	V	230	240	220	400	220
Strømtype	Hz	1~ 50	1~ 50	1~ 60	3~ 50	3~ 60
Tilslutningseffekt	kW	3,6	3,6	3,6	4,7	4,7
Sikring (forsinket)	A	16	16	16	16	16
Kapslingsklasse	--	IPX5	IPX5	IPX5	IPX5	IPX5
Beskyttelsesklasse	--	I	I	I	I	I
Maksimalt tilladelig netimpedans	Ohm	0.3710	0.3710	0.3710	--	--
<b>Vandtilslutning</b>						
Forsyningstemperatur, maks.	°C	30			30	
Forsyningsmængde, min.	l/h (l/min)	800 (13,3)			900 (15)	
Sugehøjde ud fra åbn beholder (20 °C)	m	0,5			0,5	
Tilførselstryk, maks.	MPa (bar)	1 (10)			1 (10)	
<b>Ydelsesdata</b>						
Kapacitet, vand	l/h (l/min)	240-560 (4-9,3)			270-660 (4,5-11)	
Arbejdstryk vand (med standarddyse)	MPa (bar)	3-14 (30-140)			3-16 (30-160)	
Maks. driftsovertryk (sikkerhedsventil)	MPa (bar)	17 (170)			19,5 (195)	
Max. arbejdsdruk varmt vand	°C	98			98	
Indsugning rensmiddel	l/h (l/min)	0-33,6 (0-0,56)			0-39,6 (0-0,66)	
Brænderkapacitet	kW	43			43	
Maksimalt fyringsolieforbrug	kg/h	3,5			4,1	
Sprøjtepestolens tilbagestødkraft max.	N	25,6			32,4	
Standarddysens dysestørrelse	--	036	036	035	040	040
<b>Oplyste værdier ifølge EN 60335-2-79</b>						
Støjemission						
Lydtryksniveau $L_{pA}$	dB(A)	76			77	
Usikkerhed $K_{pA}$	dB(A)	3			3	
Lydeffektniveau $L_{WA}$ + usikkerhed $K_{WA}$	dB(A)	94			95	
Hånd-arm vibrationsværdi						
Håndsprøjtepestol	m/s <sup>2</sup>	2,7			2,6	
Strålerør	m/s <sup>2</sup>	5,4			4,2	
Usikkerhed K	m/s <sup>2</sup>	0,3			0,3	
<b>Driftsstoffer</b>						
Brændstof	--	Fyringsolie EL eller diesel			Fyringsolie EL eller diesel	
Oliemængde	l	0,3			0,3	
Olietype:	--	0W40			SAE 90	
<b>Mål og vægt</b>						
Længde x bredde x højde	mm	1060 x 650 x 920			1060 x 650 x 920	
Typisk driftsvægt	kg	108,1			118,1	
Brændstoftank	l	15,5			15,5	
Rensmiddeltank	l	15,5			15,5	



Før første gangs bruk av apparatet, les denne originale bruksanvisningen, følg den og oppbevar den for senere bruk eller

for overlevering til neste eier.

- Det er tvungende nødvendig å lese sikkerhetsinstruksene nr. 5.951-949.0 før maskinen settes i drift!
- Informer straks forhandleren ved transportskader.
- Kontroller ved utpakking at ingen ting mangler. Leveringsomfang, se figur 1.
- Fra og med en driftshøyde på 800 m over NN (normalnull) må du kontakte forhandleren for å tilpasse brennerreguleringen til høyden og den reduserte surstoffmengden.

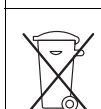
## Innholdsfortegnelse

Miljøvern	NO	1
Oversikt	NO	1
Symboler på maskinen	NO	2
Forskriftsmessig bruk	NO	2
Sikkerhetsinstruksjoner	NO	2
Sikkerhetsinnretninger	NO	2
Ta i bruk	NO	2
Betjening	NO	4
Lagring	NO	5
Transport	NO	5
Pleie og vedlikehold	NO	5
Feilretting	NO	6
Garanti	NO	7
Tilbehør og reservedeler	NO	7
EU-samsvarserklæring	NO	7
Tekniske data	NO	8

## Miljøvern



Materialet i emballasjen kan resirkuleres. Ikke kast emballasjen i husholdningsavfallet, men lever den inn til resirkulering.



Gamle apparater inneholder verdifulle materialer som kan resirkuleres. Disse bør leveres inn til gjenvinning. Batterier, olje og lignende stoffer må ikke komme ut i miljøet. Gamle maskiner skal derfor avhendes i egnede innsamlingsssystemer.

Elektriske og elektroniske apparater inneholder ofte deler som kan utgjøre en potensiell fare for helse og miljø ved feil bruk eller feil avfallsbehandling. Disse delene er imidlertid nødvendige for korrekt drift av apparatet. Apparatet merket med dette symbolet skal ikke kastes i husholdningsavfallet.

Vennligst ikke slipp ut motorolje, fyringsolje, diesel eller bensin i naturen. Beskytt jordsmonnet og deponer brukt olje på en miljøvennlig måte.

### Anvisninger om innhold (REACH)

Aktuell informasjon om stoffene i innholdet finner du under:

[www.kaercher.com/REACH](http://www.kaercher.com/REACH)

## Oversikt

### Maskinorganer

#### Bilde 1

- 1 Holder for strålerør
- 2 Manometer
- 3 Utsparing for rengjøringsmiddel sugeslange
- 4 Gripehåndtak (2-sidig)
- 5 Vanntilkobling med sugeinntak
- 6 Vanntilkoblingsadapter
- 7 Høytrykksstilkobling EASY!Lock
- 8 Høytrykkslange EASY!Lock
- 9 Strålerør EASY!Lock
- 10 Høytrykksdyse (edelstål)
- 11 Påfyllingsåpning for rengjøringsmiddel
- 12 Styreverule med holdebremse
- 13 Drivstoffsil
- 14 Sikringshendel
- 15 Elektroforsyningsledning
- 16 Avtrekkerhendel
- 17 Verktøylomme
- 18 Sikringstast høytrykkspistol
- 19 Håndsprøytepipistol EASY!Force
- 20 Påfyllingsåpning for drivstoff
- 21 Doseringsventil rengjøringsmiddel
- 22 Betjeningspanel
- 23 Holder for høytrykkspistol
- 24 Stigtrinn
- 25 Gripebøyle
- 26 Typeskilt
- 27 Hettelås
- 28 Lagringsrom for tilbehør
- 29 Brenner
- 30 Holder for strålerør
- 31 Maskinhette
- 32 Påfyllingsåpning for systempleie RM 110/RM 111
- 33 Trykk-/mengderegulering på pumpeenheten
- 34 Oljeholder
- 35 Oljeavtappingsskrue
- 36 Tilbakeslagsventil på innsuging rengjøringsmiddel
- 37 Rengjøringsmiddel-sugeslange med filter
- 38 Drivstoffilter
- 39 Festeklemme
- 40 Slange (Soft-damping system) for vannmangelsikring
- 41 Lavvannssikring
- 42 Sil i lavvannsikringen
- 43 Finfilter (vann)
- 44 Flottørbeholder

### Betjeningspanel

#### Bilde 2

A Apparatbryter

0/OFF = Av

- 1 Driftsmodus: Drift med kaldtvann
- 2 Driftsmodus: Drift med varmtvann (e = økotrinn, varmtvann maks. 60 °C)
- 3 Kontrolllampe rotasjonsretning (bare 3-fase maskiner)
- 4 Kontrolllampe driftsklar
- 5 Kontrolllampe drivstoff
- 6 Kontrolllampe service
- 7 Kontrolllampe rengjøringsmiddel
- 8 Kontrolllampe systemvedlikehold

## Fargemerking

- Betjenings-elementer for rengjøringsprosessen er gule.
- Betjenings-elementer for vedlikehold og service er lysegråe.

## Symboler på maskinen



Høytrykkstråler kan være farlige ved feil bruk. Strålen må ikke rettes mot personer, dyr, elektrisk utstyr som er på, eller høytrykksvaskeren selv.

	Fare fra elektrisk spenning! Arbeid på anleggsdeler skal kun utføres av elektrikere eller autorisert fagpersonnel.
	Forbrenningsfare fra varme overflater!
	Fare for kvelning! Ikke pust inn eksosen.

## Forskriftsmessig bruk

Rengjøring av: Maskiner, kjøretøyer, bygninger, verk-tøy, fasader, terrasser, hageutstyr, etc.

### ⚠ FARE

Fare for skader! Ved bruk på bensinstasjoner og andre farlige steder skal relevante sikkerhetsforskrifter følges.

Ikke la avløpsvann med oljeinnhold komme ned i jordsmonnet, vann eller avløpssystem. Motorvask og understellsvask skal derfor bare utføres på egnede steder med oljeavskiller.

### Krav til vannkvalitet:

#### OBS

Som høytrykksmedium skal det bare brukes rent vann. Smuss fører til slitasje før tiden eller avleiringer på apparatet og på tilbehøret.

Hvis det brukes resirkulert vann, må følgende grenseverdier ikke overskrides.

pH-verdi	6,5...9,5
elektrisk ledningsevne *	Ledningsevne ferskvann +1200 µS/cm
utfellingsbare stoffer **	< 0,5 mg/l
avfilterbare stoffer ***	< 50 mg/l
Hydrokarbonater	< 20 mg/l
Klorid	< 300 mg/l
Sulfat	< 240 mg/l
Kalsium	< 200 mg/l
Total hardhet	< 28 °dH < 50 °TH < 500 ppm (mg CaCO <sub>3</sub> /l)

Jern	< 0,5 mg/l
Mangan	< 0,05 mg/l
Kopper	< 2 mg/l
Aktivt klor	< 0,3 mg/l
uten ubehagelig lukt	
* Maksimalt totalt 2000 µS/cm	
** Prøvevolum 1 l, utfellingstid 30 min	
*** ingen slipende stoffer	

## Sikkerhetsinstruksjoner

- Følg gjeldende lovpålagte nasjonale forskrifter for væskestrålemaskiner.
- Følg gjeldende lovpålagte nasjonale forskrifter om ulykkesforhindring. Væskestrålemaskinen må kontrolleres regelmessig og resultatene av kontrollen skal protokollføres.
- Varmeinnretningen på maskinen er et fyringsanlegg. Fyringsanlegg må kontrolleres regelmessig i ehnhold til de gjeldende nasjonale forskriftene.
- Det må ikke gjøres endringer på apparatet/tilbehøret.

## Sikkerhetsinnretninger

Sikkerhetsinnretninger er beregnet for å beskytte brukeren og må ikke settes ut av drift eller omgås.

### Overstrømsventil med to trykkbrytere

- Når vannmengden reduseres på pumpehodet eller med trykk- og mengdereguleringen, åpner overstrømsventilen og en del av vannet går tilbake til pumpens sugeside.
- Dersom høytrykkpistolen lukkes slik at alt vann går tilbake til pumpens sugeside, vil trykkbryteren på overstrømsventilen koble fra pumpen.
- Dersom høytrykkspistolen åpnes igjen kobler trykkbryteren på sylindrerhodet pumpen inn igjen.

Overstrømsventilen er innstilt og plombert fra fabrikk. Justering må kun foretas av kundeservice.

### Sikkerhetsventil

- Sikkerhetsventilen åpner dersom overstrømsventil eller trykkbryter er defekt.
- Overstrømsventilen er innstilt og plombert fra fabrikk. Justering må kun foretas av kundeservice.

### Lavvannssikring

- Lavvannssikringen forhindrer at brenneren kobles inn ved vannmangel.
- En sil forhindrer tilsnugging av sikringen og må rengjøres regelmessig.

### Avgasstemperaturbegrenser

- Avgasstemperaturbegrenseren kobler ut maskinen når det blir for høy temperatur på avgassen.

## Ta i bruk

### ⚠ ADVARSEL

Fare for personskade! Apparat, tilbehør, tilførselsledninger og tilkoblinger må være i plettfri tilstand. Maskinen skal ikke brukes dersom det ikke er i feilfri stand.

➔ Trekk til holdbremsen.

### Montere gripebøyle

#### Bilde 3

Tiltrekkingsmoment for skruene: 6,5-7,0 Nm

## Montere verktøylomme

### Bilde 4

- Heng verktøylommen på de øvre låseknastene på maskinen.
- Vipp ned verktøylommen og la den gå i lås.
- Fest verktøylommen med 2 skruer (tiltrekingsmoment: 6,5-7,0 Nm).

**Merk:** 2 skruer er til overs.

## Monter høytrykkspistol, dyse og høytrykkslange

**Henvisning:** EASY!Lock-Systemet forbinder komponenter raskt og sikkert med en hurtigvinsj på kun en omdreining.

### Bilde 5

- Kolbe strålerøret til håndsprøytepipistolen og stram den håndfast (EASY!Lock).
- Sett høytrykkdysen på strålerøret.
- Monter overfalsmutteren og trekk den til for hånd (EASY!Lock).
- Koble høytrykkslangen med håndsprøytepipistolen og høytrykkstilkoblingen på apparatet og stram (EASY!Lock).

## Systempleie

### Fastlegg systempleie

- Undersøk lokal vannhardhet:
- Ifølge opplysninger fra det lokale vannverket,
- Ved hjelp av apparat for måling av hardhetsgrad (best.nr. 6.768-004).

Vannhardhet (°dH)	Systempleie som skal anvendes
<3	RM 111
>3	RM 110

### Merknad:

- RM 110 forhindrer forkalkning av varmeslangen ved hardt vann.
- RM 111 tjener til pleie av pumpen og beskyttelse mot kloakkdannelse ved bløtt vann.

### Fyll på systempleiemiddel

**Merk:** En prøvepakke med systempleie RM 110 er vedlagt leveransen.

- Fyll på systempleiemiddel.

## Fylle drivstoff

### ⚠ FARE

*Eksplisjonsfare! Fyll bare diesel eller lett fyringsolje. Uegnet drivstoff som f.eks. bensin skal ikke brukes.*

### OBS

*Fare for skade! Bruk aldri apparatet med tom drivstofftang. Da blir drivstoffpumpen ødelagt.*

- Fyll drivstoff.
- Lukk tanklokket.
- Tørk av drivstofføl.

## Fyll rengjøringsmiddel

### ⚠ FARE

*Fare for personskade!*

- Bruk bare Kärcher-produkter.
- Fyll aldri på løsemidler (bensin, aceton, fortynner etc.).
- Unngå kontakt med øyer og hud.
- Følg sikkerhets- og bruksanvisning fra produsenten av rengjøringsmiddelet.

## Kärcher tilbyr et eget program av rengjørings- og pleiemidler.

Din forhandler gir deg gjerne råd.

- Fyll rengjøringsmiddel.

## Vanntilkobling

For tilkoblingsverdier, se Tekniske data.

- Koble tilførselsslengen (minimumslengde 7,5 m, minimum diameter 3/4") til vanntilkoblingen på apparatet og til vannforsyningen (for eksempel vannkranen) ved hjelp av vanntilkoblingsadapteren.

**Merk:** Tilførselsslengen er ikke del av leveringsinnholdet.

## Suge ut vann fra beholderen

Når vann må suges ut fra en ekstern beholder er følgende ombygging nødvendig:

### Bilde 6

- Skru ut 2 skruer på brennerhuset.

### Bilde 7

- Skru av bakveggen og ta den av.

### Bilde 8

- Fjerne vanntilkoblingen fra finfilteret.
- Skru av finfilteret fra pumpehodet.
- Ta av beholder med systempleiemiddel.

### Bilde 9

- Skru av øvre tilførselsslange til flottørbeholderen.
- Koble øvre tilførselsslange til pumpehodet.
- Skulleledning for rengjøringsmiddel doseringsventil plugges om til blindplugg.
- Monter sugeslange (diameter minst 3/4") med filter (tilleggsutstyr) på vanntilkoblingen.
- Maks. sugehøyde: 0,5 m

Før pumpen suger vann bør du:

- Trykk-/volumregulering på pumpeenheden stilles til maksimal verdi.

- Lukke doseringsventilen for rengjøringsmiddel.

### ⚠ FARE

*Fare for person og materiell skade! Sug aldri vann fra en drikkevannsbeholder. Sug aldri løsemiddelholdige væsker så som lakkfortynner, bensin, olje eller ufiltrert vann. Pakningene i apparatet tåler ikke løsemidler. Sprøyte-dunsten fra løsemidlene er høyt antennelig, eksplosiv og giftig.*

- Monteres i motsatt rekkefølge.

**Merk:** Pass da på at magnetventilkabelen på beholderen med systempleiemiddel ikke kommer i klem.

## Strømtilkobling

- Se typeskilt og tekniske data for tilkoblingsverdier.
- Den elektriske tilkoblingen må foretas av en servicemontør eller en autorisert elektriker og må være iht. IEC 60364-1.

### ⚠ FARE

*Fare for skader fra elektrisk støt!*

- Uegnede elektriske skjøteledninger kan være farlige. Ved utendørs bruk må det anvendes elektriske skjøteledninger som er godkjent for dette og merket etter gjeldende regler, og som har tilstrekkelig ledningsvernsnitt:
- Skjøteledninger skal alltid ruller helt ut.
- Hvis det brukes skjøteledning må støpsel og kobling for denne være vanntette.

### OBS

*Maksimalt tillatt nettipedansen på det elektriske tilkoblingspunktet (se tekniske data) skal ikke overskrides. Dersom det er uklarheter om nettipedansen på tilkoblingspunktet ditt, vennligst kontakt strømleverandøren for informasjon.*

## Betjening

### ⚠ **FARE**

*Eksplisjonsfare! Ikke sprut ut brennbare væsker.*

### ⚠ **FARE**

*Fare for personskade! Bruk aldri apparatet uten monteret strålerør. Kontroller at strålerøret sitter fast for hver bruk. Skruingen på strålerøret må være trukket til håndfast.*

### ⚠ **FARE**

*Fare for personskade! Ved bruk, hold høytrykkspistol og strålerør med begge hender.*

### ⚠ **FARE**

*Fare for personskade! Avtrekksspaken og sikringsspaken må ikke være fastklemt under drift.*

### ⚠ **FARE**

*Fare for personskade! Kontakt kundeservice ved defekt sikringsspake.*

### **OB**

*Fare for skade! Bruk aldri apparatet med tom drivstoffang. Da blir drivstoffpumpen ødelagt.*

## Åpne/lukke håndsprøytetipstolen

- Åpne håndsprøytetipstolen: Betjen sikringsspaken og avtrekksspaken.
- Lukk håndsprøytetipstolen: Slipp sikringsspaken og avtrekksspaken.

## Skifte dyse

### ⚠ **FARE**

*Fare for personskade! Slå av apparatet før dyse skiftes, og bruk høytrykkspistol til apparatet er trykkløst.*

- Sikre håndsprøytetipstolen, for å gjøre dette skyves sikringen forover.
- Skift dyse.

## Slå apparatet på

- Sett apparatbryter til ønsket driftstype. Kontrolllampen driftsklar lyser. Apparatet går litt og slås av straks arbeidstrykket er oppnådd.
  - Merk:** Tennes kontrolllampene for rotasjonsretning, slå apparatet straks av og rett feilen, se "Hjelp ved funksjonsfeil".
  - Løsne håndsprøytetipstolen, ved at sikringen skyves bakover.
- Ved å trykke på høytrykkspistol kobles apparatet på igjen.
- Merk:** Dersom det ikke kommer vann ut av høytrykkspistol må pumpen utluftes. Se "Hjelp ved funksjonsfeil - Apparatet bygger ikke opp trykk".

## Still inn rengjøringsmiddeltemperatur

- Apparatbryter stilles inn på ønsket temperatur.

## Innstilling av arbeidstrykk og vannmengde

### Trykk-/mengderegulering på pumpeenheten

- Vri reguleringsspindel med klokka: Øke arbeidstrykk (MAX).
- Vri reguleringsspindel mot klokka: Redusere arbeidstrykk (MIN).

## Bruk av rengjøringsmiddel

- Vær miljøvennlig, vær sparsommelig med rengjøringsmidler.
- Rengjøringsmiddelet må være egnet for overflaten som skal rengjøres.

- Ved hjelp av doseringsventil for rengjøringsmiddel innstilles konsentrasjonen av rengjøringsmiddelet, ref. produsentens anbefalinger.

**Merk:** Retningsverdier på betjeningspanel for maksimalt arbeidstrykk

**Merk:** Dersom det skal suges rengjøringsmiddel ut av en ekstern beholder, før rengjøringsmiddelslangen gjennom utsparingen og ut.

## Rengjøring

- Trykk/temperatur og konsentrasjon av rengjøringsmiddel stilles inn med hensyn til flaten som skal rengjøres.

**Merk:** Til å begynne med må høytrykksstrålen rettes mot rengjøringsobjektet fra lengere avstand, for å unngå skader pga. for høyt trykk.

### Anbefalt rengjøringsmetode

- Løsne smuss:
- Rengjøringsmiddel sprutes sparsomt på og får virke i 1...5 minutter, men skal ikke tørke inn.
- Fjerne smuss:
- Spyl det oppløste smusset vekk med høytrykksstrålen.

## Drift med kaldt vann

Fjerning av lett smuss og rensing, f.eks.: Hageverktøy, terrasse, verktøy, etc.

- Still inn arbeidstrykk etter behov.

## Eco-trinn

Apparatet drives i økonomisk temperaturområde (maks. 60 °C).

## Drift med varmt vann

### ⚠ **FARE**

*Forbrenningsfare!*

- Apparatbryter stilles inn på ønsket temperatur.

Vi anbefaler følgende rengjøringsstemperaturer:

- Lett smuss  
**30-50 °C**
- Proteinholdig smuss, f.eks. i næringsmiddelindustrien  
**maks. 60 °C**
- Rengjøring av kjøretøyer, maskiner  
**60-90 °C**

## Opphold i arbeidet

- Sikre håndsprøytetipstolen, for å gjøre dette skyves sikringen forover.

## Etter bruk av rengjøringsmiddel

- Innstill rengjøringsmiddeldoseringsventilen på "0".
- Apparatbryter stilles til trinn 1 (drift med kaldt vann).
- Spyl rent apparatet med åpnet håndsprøytetipstol i minst 1 minutt.

## Slå maskinen av

### ⚠ **FARE**

*Fare for skolding pga. varmt vann! Etter drift med varmt vann må apparatet betjenes minst to minutter med kaldt vann med åpen pistol for å avkjøles.*

- Steng vanntilførselen.
- Åpne høytrykkspistol.
- Slå på pumpen med apparatets bryter og la den gå i 5-10 sekunder.
- Lukk høytrykkspistol.
- Sett hovedbryteren til "0/OFF".



- Trekk ut støpselet (tørre hender) fra stikkkontakten.
- Fjerne vanntilkoblingen.
- Trykk på sprøytepipstolen til apparatet er trykkløst.
- Sikre håndsprøytetipstolen, for å gjøre dette skyves sikringen forover.

### Oppbevaring av apparatet

- Sett strålerøret i holderen på maskindekselet.
- Høytrykkslange og elektrisk ledning rulles opp og henges på holderen.

**Merk:** Ikke brett høytrykkslangen og elektrisk ledning.

### Frostbeskyttelse

#### OBS

*Fare for skade! Frost ødelegger apparatet dersom det ikke er helt tomt for vann.*

- Lagre apparatet på et frostfritt sted.
- Er apparatet tilkoblet en skorstein skal følgende passes på:

#### OBS

*Fare for skader fra kaldluft via skorsteinen.*

- Ved temperaturer under 0 °C skal skorsteinen kobles fra.

Dersom frostfri lagring ikke er mulig må apparatet demonteres (driftsopphold).

### Sette bort

Ved lange driftspauser eller dersom frostfri lagring ikke er mulig:

- Tøm rengjøringsmiddeltanken.
- Tapp ut vannet.
- Spyl frostvæske gjennom apparatet.

### Tapp ut vannet

- Skru av vanntilførselslange og høytrykkslange.
- Tilførselsledning på tankbunn skrues av og varmeslangen tømmes.
- La apparatet gå i maks. 1 minutt til pumpe og slanger er tomme.

### Spyl frostvæske gjennom apparatet.

**Merk:** Følg bruksanvisning for frostvæsken.

- Fyll på vanlig frostvæske i flottørbeholderen.
- Slå på maskinen (uten brenner) til maskinen er spylt helt igjennom.

Dermed oppnås en viss korrosjonsbeskyttelse.

### Lagring

#### ⚠ **FORSIKTIG**

*Fare for personskade og materiell skade! Pass på vekten av apparatet ved lagring.*

### Transport

#### Bilde 10

#### OBS

*Fare for skade! Følg illustrasjon ved flytting av apparatet med gaffeltruck.*

#### OBS

*Beskytt avtrekkspaken mot skade under transport.*

#### ⚠ **FORSIKTIG**

*Fare for personskade og materiell skade! Pass på vekten av apparatet ved transport.*

- Ved transport i kjøretøyer skal apparatet sikres mot å skli eller velte etter de til enhver tid gjeldende regler.

## Pleie og vedlikehold

### △ **FARE**

*Fare for epronskader ved utilsiktet oppstart a apparat og fra elektrisk støt. Før alt arbeide på apparatet skal apparatet slås av og strømkabelen trekkes ut.*

- Steng vanntilførselen.
- Åpne høytrykkspipstolen.
- Slå på pumpen med apparatets bryter og la den gå i 5-10 sekunder.
- Lukk høytrykkspipstolen.
- Sett hovedbryteren til "0/OFF".
- Trekk ut støpselet (tørre hender) fra stikkkontakten.
- Fjerne vanntilkoblingen.
- Trykk på sprøytepipstolen til apparatet er trykkløst.
- Sikre håndsprøytetipstolen, for å gjøre dette skyves sikringen forover.
- La apparatet avkjøles.

**For gjennomføring av regelmessig sikkerhetsinspeksjon, eventuelt for avslutning av vedlikeholds-kontrakt, kontakt Kärcher-forhandleren.**

### Vedlikeholdsintervaller

#### Ukentlig

- Rengjør sil i vanntilkobling.
- Rengjøre finfilter.
- Rengjør drivstoffsil.
- Kontroll av oljenivå

#### OBS

*Fare for skade! Dersom oljen er melkeaktig skal Kärcher kundeservice straks kontaktes.*

#### Månedlig

- Sil i lavvannssikringen rengjøres.
- Rengjør filter på rengjøringsmiddelsugeslange.

#### Etter 500 driftstimer, minimum årlig

- Skift olje.
- La kundeservice gjennomføre vedlikehold av maskinen.

### Vedlikeholdsarbeider

#### Rengjør sil i vanntilkobling

- Ta ut silen.
- Sil rengjøres i vann og settes inn igjen.

#### Rengjør finfilter

- Gjør apparatet trykkløst.
- Skru av finfilteret fra pumpehodet.
- Demonter finfilter og ta ut filterinnsatsen.
- Gjør ren filterinnsatsen med rent vann eller trykkluft.
- Settes sammen i motsatt rekkefølge.

#### Rengjør drivstoffsil

- Bank ut drivstoffsilen. Drivstoff skal ikke slippes ut i naturen.

#### Sil i lavvannssikringen rengjøres

- Gjør apparatet trykkløst.
- Vipp ut festeklemme og trekk ut slangen (soft-demping system) for vannmangelsikring.
- Ta ut silen.

**Merk:** Skru eventuelt skruer M8 ca. 5 mm innover for å få tatt av silen.

- Rengjør silen i vann.
- Skyv inn silen.
- Skyv slangenippelen helt inn i vannmangelsikringen og fest med festeklemmen.

## Rengjør filter på rengjøringsmiddelsugeslange

- Ta av sugestuss for rengjøringsmiddel.
- Filter rengjøres i vann og settes inn igjen.

## Skift olje

- Ha klar oppsamlingsbeholder for ca. 1 liter olje.
- Løsne avtappingskrue.

Brukt olje skal deponeres miljøriktig eller leveres på et oppsamlingssted.

- Skru fast avtappingskruen igjen.
- Fyll langsomt på olje opp til MAX-markeringen.

**Merk:** Unngå om mulig luftbobler.

For oljetyper og fyllingsmengde, se Tekniske data.

## Feilretting

### ⚠ FARE

Fare for epronskader ved utilsiktet oppstart a apparat og fra elektrisk støt. Før alt arbeide på apparatet skal apparatet slås av og strømkabelen trekkes ut.

## Kontrolllampe rotasjonsretning blinker (kun 3-fase apparater)

### Bilde 11

- Skift polene på apparatstøpselet.

## Kontrolllampe driftsklar slukker

- Ingen nettspenning, se "Apparat går ikke".

## Kontrolllampe service

### 1x blink

- Vannmangel
- Kontroller vanntilkobling, kontroller tilførselsledning.
- Lekkasje i høytrykksystemet
- Kontroller høytrykksystem og tilkoblinger for tetthet.

### 2x blink

- Feil ved strømforsyning eller strømforkbruk på motoren for høyt.
- Kontroller nettkobling og nettsikringer.
- Kontakt kundetjenesten.

### 3x blink

- Motor overbelastet/overopphetet
- Sett hovedbryteren til "0/OFF".
- La apparatet avkjøles.
- Slå apparatet på.
- Feilen kommer på nytt.
- Kontakt kundetjenesten.

### 4x blink

- Avgasstemperaturbegrenser er utløst.
- Sett hovedbryteren til "0/OFF".
- La apparatet avkjøles.
- Slå apparatet på.
- Feilen kommer på nytt.
- Kontakt kundetjenesten.

### 5x blink

- Reed-bryter i vannmangelsikringen kleber eller magnetstempel kleber.
- Kontakt kundetjenesten.

### 6x blink

- Flammeføler har slått av brenneren.
- Kontakt kundetjenesten.

## Kontrolllampe drivstoff lyser

- Drivstofftank er tom.
- Fulle drivstoff.

## Kontrolllampe systemvedlikehold lyser

- Beholder for systempleiemiddel er tom.
- Fyll på systempleiemiddel.

## Kontrolllampe rengjøringsmiddel lyser

- Rengjøringsmiddeltanken er tom.
- Fyll rengjøringsmiddel.

## Apparatet går ikke

- Ingen nettspenning
- Kontroller nettspenning/strømledning

## Apparat bygger ikke opp trykk

- Luft i systemet
- Luft ut pumpen:
- Innstill rengjøringsmiddeldoseringsventilen på "0".
- Slå på apparatet med åpen høytrykkpistol ved hjelp av apparatbryteren flere ganger.
- Trykk-/volumregulering åpnes og lukkes med åpen høytrykkpistol.

**Merk:** Ved demontering av høytrykkslangen fra høytrykksstikkoblingen går utluftingen raskere.

- Dersom tanken for rengjøringsmiddel er tom skal den fylles.
- Kontroller tilkoblinger og ledninger.
- Trykket er innstilt til MIN
- Sett trykket til MAX
- Sil i vanntilkobling er tilsusset
- Rengjør sil
- Rengjør finfiler, skiftes ved behov.
- Vanntilførsel er for liten
- Kontroller vanntilførselmengden (se Tekniske data).

## Apparatet lekker, det drypper vann under apparatet

- Lekkasje fra pumpe
- Merk:** 3 dråper/minutt er tillatt.
- Ved større utetthet skal apparatet kontrolleres av kundeservice.

## Apparatet kobler seg på og av med lukket høytrykkspistol

- Lekkasje i høytrykksystemet
- Kontroller høytrykksystem og tilkoblinger for tetthet.

## Apparatet suger ikke inn rengjøringsmiddel

- La apparatet gå med åpent doseringsventil for rengjøringsmiddel, og lukket vanntilførsel, til flottørbeholderen er tom og trykket faller til "0".
- Åpne vannkranen igjen.
- Dersom pumpen fortsatt ikke suger opp rengjøringsmidlet kan det være følgende årsaker:
- Filter i sugeslangen for rengjøringsmiddel er tilsusset.
- Rengjør filter.
- Tilbakeslagsventil henger fast.
- Ta av slangen for rengjøringsmiddel og løsne tilbakeslagsventilen ved hjelp av en stump gjenstand.

## Brenner tenner ikke

- Drivstofftank er tom.
- Fyll drivstoff.
- Vannmangel
- Kontroller vanntilkobling, kontroller tilførselsledning.
- Sil i lavvannssikringen rengjøres.
- Drivstoffilter tilsmusset
- Skift drivstoffilter.
- Ingen tenngnist
- Dersom det ikke sees en tenngnist gjennom glasset ved drift, skal apparatet kontrolleres av kundeservice.

## Innstilt temperatur oppnås ikke veddrift med varmt vann

- Arbeidstrykk/tilførselsmengde er for høyt
- Arbeidstrykk/Fømatemengde på pumpeenheden reduseres.
- Rustet varmeslange
- Kundeservice må fjerne sot fra apparatet.

## Kundetjeneste

Dersom feilen ikke kan rettes opp, må apparatet kontrolleres av kundeservice.

## Garanti

Vår ansvarlige salgsorganisasjon for det enkelte land har utgitt garantibetingelsene som gjelder i det aktuelle landet. Eventuelle feil på maskinen blir reparert gratis i garantitiden dersom disse kan føres tilbake til material- eller produksjonsfeil. Ved behov for garantireparasjoner, vennligst henvend deg med kjøpskvitteringen til din forhandler eller nærmeste autoriserte kundeservice.

## Tilbehør og reservedeler

**Merk:** Ved tilkobling av apparatet til skorstein eller når apparatet ikke kan overvåkes visuelt, anbefaler vi montering av en flammeovervåkning (ekstrautstyr).  
Bruk bare originalt tilbehør og originale reservedeler; de garanterer for en sikker og problemfri drift av maskinen. Informasjon om tilbehør og reservedeler finner du på [www.karcher.com](http://www.karcher.com).

## EU-samsvarserklæring

Vi erklærer hermed at maskinen angitt nedenfor oppfyller de grunnleggende sikkerhets- og helsekravene i de relevante EU-direktivene, med hensyn til både design, konstruksjon og type markedsført av oss. Ved endringer på maskinen som er utført uten vårt samtykke, mister denne erklæringen sin gyldighet.

**Produkt:** Høytrykksvasker

**Type:** 1.169-xxx

**Type:** 1.173-xxx

### Relevante EU-direktiver

2006/42/EF (+2009/127/EF)

2014/30/EU

2000/14/EF

### Anvendte overensstemmende normer

EN 55014-1: 2006+A1: 2009+A2: 2011

EN 55014-2: 2015

EN 60335-1

EN 60335-2-79

EN 61000-3-2: 2014

HDS 7/16:

EN 61000-3-3: 2013

HDS 6/14:

EN 61000-3-11: 2000

EN 62233: 2008

### Anvendt metode for samsvars vurdering

2000/14/EF: Vedlegg V

### Lydeffektnivå dB(A)

#### HDS 6/14

Målt: 91

Garantert: 94

#### HDS 7/16

Målt: 92

Garantert: 95

Undertegnede handler på vegne av og med fullmakt fra styret.

  
H. Jenner

Chairman of the Board of Management

  
S. Reiser

Director Regulatory Affairs & Certification

Ansvarlig for dokumentasjon:

S. Reiser

Alfred Kärcher SE & Co. KG  
Alfred-Kärcher-Straße 28-40  
71364 Winnenden (Germany)  
Tel.: +49 7195 14-0  
Fax: +49 7195 14-2212

Winnenden, 2018/10/01

## Tekniske data

		HDS 6/14			HDS 7/16	
<b>Nettilkobling</b>						
Spenning	V	230	240	220	400	220
Strømtype	Hz	1~ 50	1~ 50	1~ 60	3~ 50	3~ 60
Kapasitet	kW	3,6	3,6	3,6	4,7	4,7
Sikringer (trege)	A	16	16	16	16	16
Beskyttelsestype	--	IPX5	IPX5	IPX5	IPX5	IPX5
Beskyttelsesklasse	--	I	I	I	I	I
Maks. tillatt nettimpedanse	Ohm	0.3710	0.3710	0.3710	--	--
<b>Vanntilkobling</b>						
Vanntilførsels-temperatur (max)	°C	30			30	
Tilførselsmengde (min)	l/time (l/min)	800 (13,3)			900 (15)	
Sugehøyde fra åpen beholder 20 °C	m	0,5			0,5	
Tilførselstrykk (max)	MPa (bar)	1 (10)			1 (10)	
<b>Effektspesifikasjoner</b>						
Vannmengde	l/time (l/min)	240-560 (4-9,3)			270-660 (4,5-11)	
Arbeidstrykk vann (med standarddyse)	MPa (bar)	3-14 (30-140)			3-16 (30-160)	
Maks. driftstrykk (sikkerhetsventil)	MPa (bar)	17 (170)			19,5 (195)	
Maks. arbeidstemperatur varmtvann	°C	98			98	
Rengjøringsmiddelopsug	l/time (l/min)	0-33,6 (0-0,56)			0-39,6 (0-0,66)	
Brennereffekt	kW	43			43	
Maksimal fyringsoljeforbruk	kg/h	3,5			4,1	
Rekylkraft høytrykkspistol (maks.)	N	25,6			32,4	
Dysetørrelse på standarddyse	--	036	036	035	040	040
<b>Registrerte verdier etter EN 60335-2-79</b>						
<b>Støy</b>						
Støytrykksnivå $L_{pA}$	dB(A)	76			77	
Usikkerhet $K_{pA}$	dB(A)	3			3	
Støyeffektnivå $L_{WA}$ + usikkerhet $K_{WA}$	dB(A)	94			95	
<b>Hånd-arm vibrasjonsverdi</b>						
Høytrykkspistol	m/s <sup>2</sup>	2,7			2,6	
Strålerør	m/s <sup>2</sup>	5,4			4,2	
Usikkerhet K	m/s <sup>2</sup>	0,3			0,3	
<b>Driftsmidler</b>						
Drivstoff	--	Fyringsolje EL eller diesel			Fyringsolje EL eller diesel	
Oljemengde	l	0,3			0,3	
Oljetyper	--	0W40			SAE 90	
<b>Mål og vekt</b>						
Lengde x bredde x høyde	mm	1060 x 650 x 920			1060 x 650 x 920	
Typisk driftsvekt	kg	108,1			118,1	
Drivstofftank	l	15,5			15,5	
Rengjøringsmiddel-tank	l	15,5			15,5	



Läs bruksanvisning i original innan aggregatet används första gången, följ anvisningarna och spara driftsanvisningen för

framtida behov, eller för nästa ägare.

- Före första ibruktagning måste Säkerhetsanvisningar nr. 5.951-949.0 läsas!
- Informera inköpsstället omgående vid transportskador.
- Kontrollera innehålllet i leveransen vid uppackning. Leveransomfattning, se Bild 1.
- Över en arbetshöjd på ca 800 m över havet, kontakta din återförsäljare för att anpassa brännarinställningen till höjden och den reducerade syrehalten.

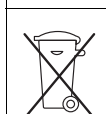
## Innehållsförteckning

Miljöskydd	SV	1
Översikt	SV	1
Symboler på aggregatet	SV	2
Ändamålsenlig användning	SV	2
Säkerhetsanvisningar	SV	2
Säkerhetsanordningar	SV	2
Idrifttagning	SV	2
Handhavande	SV	4
Förvaring	SV	5
Transport	SV	5
Skötsel och underhåll	SV	5
Åtgärder vid störningar	SV	6
Garanti	SV	7
Tillbehör och reservdelar	SV	7
EU-försäkran om överensstämmelse	SV	7
Tekniska data	SV	8

## Miljöskydd



Emballagematerialen kan återvinnas. Kasta inte emballaget i hushållssoporna utan lämna det till återvinning.



Kasserade apparater innehåller återvinningsbart material som bör gå till återvinning. Batterier, olja och liknande ämnen får inte komma ut i miljön. Överlämna skrotade aggregat till ett lämpligt återvinningssystem.

Elektriska och elektroniska maskiner innehåller ofta komponenter som vid felaktig användning eller felaktig avfallshantering kan utgöra en potentiell risk för människors hälsa och för miljön. Dessa komponenter är dock nödvändiga för att maskinen ska kunna arbeta korrekt. Maskiner som märkts med denna symbol får inte kastas i hushållssoporna.

Motorolja, värmeolja, diesel och bensen får inte släppas ut i miljön. Skydda marken och avfallshandla förbrukad olja på ett miljövänligt sätt.

### Upplysningar om ingredienser (REACH)

Aktuell information om ingredienser finns på:

[www.kaercher.com/REACH](http://www.kaercher.com/REACH)

## Översikt

### Apparatelement

#### Bild 1

- 1 Hållare för strålrör
- 2 Manometer
- 3 Urtag för rengöringsmedel-sugslang
- 4 Greppfördjupning (på båda sidor)
- 5 Vattananslutning med sil
- 6 Vattenanslutningsadapter
- 7 Högtrycksanslutning EASY!Lock
- 8 Högtrycksslang EASY!Lock
- 9 Strålrör EASY!Lock
- 10 Högtrycksmunstycke (rostfritt stål)
- 11 Påfyllningsöppning för rengöringsmedel
- 12 Styrhjul med parkeringsbroms
- 13 Bränslesil
- 14 Säkerhetsspak
- 15 El-matarledning
- 16 Startspak
- 17 Verktygsväska
- 18 Handsprutans säkerhetspär
- 19 Handspruta EASY!Force
- 20 Påfyllningsöppning för bränsle
- 21 Doseringsventil för rengöringsmedel
- 22 Användningsområde
- 23 Förvaringsplats för handspruta
- 24 Fotsteg
- 25 Greppbygel
- 26 Typskylt
- 27 Huvtillslutning
- 28 Förvaringsfack för tillbehör
- 29 Brännare
- 30 Förvaringsplats för strålrör
- 31 Motorhuv
- 32 Påfyllningsöppning för systemskötsel RM 110/ RM 111
- 33 Pumpenhetens tryck/mängdreglering
- 34 Oljebehållare
- 35 Skruv för oljeutsläpp
- 36 Backventil på rengöringsmedelsinsugningen
- 37 Sugslang med filter, för rengöringsmedel
- 38 Drivmedelsfilter
- 39 Fästklämma
- 40 Slang (soft-dämpningssystem) för vattenbristsäkring
- 41 Vattenbristsäkring
- 42 Sil i vattenbristsäkringen
- 43 Finfilter (vatten)
- 44 Flottörbehållare

### Användningsområde

#### Bild 2

A Huvudreglage

0/OFF = Av

- 1 Driftsätt: Drift med varmvatten
- 2 Driftsätt: Drift med varmvatten (e = Eco-läge, varmvatten max. 60 °C)
- 3 Kontrollampa - Rotationsriktning (bara trefas-aggregat)
- 4 Kontrollampa för aggregat driftsklar
- 5 Kontrollampa bränsle
- 6 Kontrollampa - Service
- 7 Kontrollampa rengöringsmedel
- 8 Kontrollampa - Systemskötselmedel

## Färgmärkning

- Manöverelement för rengöringsprocessen är gula.
- Manöverelement för underhåll och service är ljusgrå.

## Symboler på aggregatet



Högtrycksstrålar kan vid felaktig användning vara farliga. Strålen får inte riktas mot människor, djur, aktiv elektrisk utrustning eller mot själva aggregatet.



Risk för elektrisk stöt!  
Arbeten på anläggningens delar utföres endast av elektriker eller auktoriserad personal.



Risk för brännskador på grund av mycket varma ytor!



Risk för förgiftning! Andas inte in avgaser.

## Ändamålsenlig användning

Rengöring av: maskiner, fordon, byggnadsverk, verktyg, fassader, terrasser, trädgårdsredskap etc.

### ⚠ FARA

Skaderisk! Vid användning på bensinmackar eller andra riskfyllda områden måste gällande säkerhetsföreskrifter följas.

Avloppsvatten, innehållande mineralolja, får inte komma ut i mark, vattendrag eller kanalisation. Motor- och underredstvätt utförs därför enbart på lämpliga platser, utrustade med oljeavskiljare.

### Krav på vattenkvaliteten:

#### OBSERVERA

Endast rent vatten får användas som högtrycksmedium. Smuts orsakar slitage eller avlagringar i maskinen eller i tillbehören.

Om återvinningsvatten används får följande gränsvärden inte överskridas.

pH-värde	6,5...9,5
elektrisk ledningsförmåga *	Ledningsförmåga färskvatten +1 200 µS/cm
sedimenterbara ämnen **	< 0,5 mg/l
filtreringsbara ämnen ***	< 50 mg/l
Kolväten	< 20 mg/l
Klor	< 300 mg/l
Sulfat	< 240 mg/l
Kalcium	< 200 mg/l
Totalhårdhet	< 28 °dH < 50 °TH < 500 ppm (mg CaCO <sub>3</sub> /l)

Järn	< 0,5 mg/l
Mangan	< 0,05 mg/l
Koppar	< 2 mg/l
Aktivt klor	< 0,3 mg/l
fritt från illaluktande dofter	
* Maximum totalt 2 000 µS/cm	
** Testvolym 1 l, sedimenteringstid 30 min	
*** inga slipande ämnen	

## Säkerhetsanvisningar

- Beakta lagstadgade, nationella föreskrifter för högtryckstvättar.
- Beakta gällande, nationella regelverk för olycksfallsskydd. Högtryckstvättar måste kontrolleras regelbundet och kontrollresultatet måste noteras skriftligt.
- Aggregatets uppvärmningsanordning är en förbränningsanläggning. Förbränningsanläggningar måste kontrolleras regelbundet och i enlighet med gällande, nationella regelverk.
- Inga förändringar får göras på maskinen/tillbehören.

## Säkerhetsanordningar

Säkerhetsanordningar är avsedda att skydda användaren och får inte deaktiveras eller kringås i sin funktion.

## Överströmningsventil med två tryckströmställare

- Om vattenmängden minskas på pumphuvudet eller med Servopress-regleringen öppnas överströmningsventilen och en del av vattnet flyter tillbaka till pumpens sug sida.
  - Om pistolen stängs så att allt vatten flyter tillbaka till pumpens sug sida kopplar tryckströmställaren på överströmningsventilen från pumpen.
  - Öppnas handsprutan igen startar tryckställaren på cylinderruhudet pumpen på nytt.
- Överströmningsventilen har ställts in och plomberats hos tillverkaren. Inställning endast av kundservice.

## Säkerhetsventil

- Säkerhetsventilen öppnas om överströmningsventilen resp. tryckställaren är defekt.
- Säkerhetsventilen har ställts in och plomberats hos tillverkaren. inställning endast av kundservice.

## Vattenbristsäkring

- Vattenbristsäkringen förhindrar att brännaren kopplas till vid vattenbrist.
- En sil förhindrar att säkringen smutsas ned och måste rengöras regelbundet.

## Avgasttemperaturbegränsaren

- Avgasttemperaturbegränsaren stänger av aggregatet när för hög avgasttemperatur uppnås.

## Idrifttagning

### ⚠ VARNING

Skaderisk! Maskinen, tillbehören, matningsledningarna, och anslutningarna måste vara i felfritt skick. Maskinen får inte användas om den inte är felfri.

➔ Aktivera på parkeringsbromsen.

## Montera handtag

### Bild 3

Skruvarnas åtdragningsmoment: 6,5-7,0 Nm

## Montera verktygsväska

### Bild 4

- Häng på verktygsväskan på de övre fästena på aggregatet.
- Fäll ner väskan och haka fast.
- Sätt fast den med två skruvar (åtdragningsmoment: 6,5-7,0 Nm).

**Observera:** 2 skruvar är över.

## Montera handsprutpistol, strålrör, munstycke och högtryckssläng

**Obs!** EASY!Lock-systemet förbinder komponenterna med en snabbgång snabbt och säkert på bara ett varv.

### Bild 5

- Anslut strålröret och handsprutan och dra åt för hand (EASY!Lock).
- Sätt på högtryckmunstycket på strålröret
- Montera kopplingsmuttern och dra fast den för hand (EASY!Lock).
- Anslut högtrycksslängen till handsprutan och maskinens högtrycksanslutning och dra åt för hand (EASY!Lock).

## Systemkötsel

### Fastställa systemkötsel

- Ta reda på aktuell vattenhårdhet:
  - hos lokalt vattenverk,
  - med testutrustning (best.nr. 6.768-004).

Vattenhårdhet (°dH)	Systemunderhåll
<3	RM 111
>3	RM 110

### Hänvisning:

- RM 110 förhindrar en förkalkning av värmespiralen vid hårt vatten.
- RM 111 fungerar som pumpunderhåll och som skydd mot bildning av svartvatten.

### Fyll på systemvårdsmedel

**Information:** En provförpackning av RM 110 för systemkötsel ingår i leveransen.

- Fyll på systemvårdsmedel.

## Fylla på bränsle

### ⚠ FARA

*Explosionsrisk! Fyll endast på diesel eller lätt eldningsolja. Olämpligt bränsle, t.ex. bensin, får inte användas.*

### **OBSERVERA**

*Risk för skador! Kör aldrig maskinen med tom bränsletank. Bränslepumpen kan förstöras.*

- Fylla på bränsle.
- Stäng tanklocket.
- Torka av bränsle som runnit över.

## Fylla på rengöringsmedel

### ⚠ FARA

*Risk för skada!*

- Använd endast produkter från Kärcher.
- Fyll ej på lösningsmedel (bensin, aceton, förtunning, etc.).
- Undvik kontakt med ögon och hud.

- Beakta tillverkarens säkerhets- och användningshänvisningar.

## Kärcher har ett individuellt program för rengöring och vård.

Din försäljare ger dig gärna ytterligare information.

- Fylla på rengöringsmedel.

## Vattenanslutning

Se Tekniska Data för anslutningsvärden.

- Anslut tillloppsslangen (minst 7,5 m lång, minst 3/4" i diameter) med vattenanslutningsadaptern till enhetens vattenanslutning och vattnet (t.ex. en vattenkran).

**Information:** Tillloppsslangen ingår inte i leveransomfattningen.

## Sug upp vatten från behållare

Om du vill suga upp vatten från en extern tank, krävs det följande ombyggnad:

### Bild 6

- Skruva bort två skruvar på brännarhuset.

### Bild 7

- Skruva av bakre väggen och ta bort den.

### Bild 8

- Ta bort vattenanslutningen på finfiltret.
- Skruva bort finfiltret på pumpshuvudet.
- Ta loss behållaren med systemvårdsmedlet.

### Bild 9

- Skruva loss tillförselslangen till flottörbehållaren.
- Anslut tillförselslangen till pumpshuvudet.
- Sätt spolledningen till doseringsventilen för rengöringsmedel på blindpluggen.
- Anslut sugslang (diameter minst 3/4") med filter (tillbehör) till vattenförsörjningen.
  - Max. sughöjd: 0,5 m

Tills pumpen har sugit upp vatten, bör du:

- Ställ in pumpenhetens tryck-/mängdreglage på maximalt värde.
- Stäng doseringsventil för rengöringsmedel.

### ⚠ FARA

*Risk för personskador och materialskador! Sug aldrig upp vatten ur en dricksvattenbehållare. Sug aldrig upp vätskor som innehåller lösningsmedel som lackförtunning, bensin, olja eller filtrerat vatten. Tätningarna i maskinen tål inga lösningsmedel. Ånga från lösningsmedel är brandfarlig, explosiv och giftig.*

- Montering i omvänd ordningsföljd.

**Observera:** Se till att magnetventilskabeln inte kläms fast på systemvårdsbehållaren.

## Elanslutning

- Anslutningsvärde, se Tekniska data och typskylten.
- Den elektriska anslutningen måste utföras av en elektriker och motsvara IEC 60364-1.

### ⚠ FARA

*Risk för skada på grund av elektrisk stöt!*

- *Olämpliga elektriska förlängningskablar kan vara farliga. Använd endast tillåtna elektriska förlängningskablar utomhus, med motsvarande märkning och med tillräckligt tvärsnitt.*
- *Rulla alltid ut förlängningsledningar helt.*
- *Stickkontakt och koppling hos en använd förlängningskabel måste vara vattentäta.*

## OBSERVERA

Maximalt tillåten nätimpedans på den elektriska anslutningspunkten (se Tekniska data) får inte överskridas. Vid oklarheter gällande den aktuella nätimpedansen som gäller för din anslutningspunkt, ta kontakt med ditt energiförsörjningsföretag.

## Handhavande

### ⚠ FARA

Explosionsrisk! Inga brännbara vätskor får sprutas med högtrycksstrålen.

### ⚠ FARA

Risk för personskada! Använd aldrig maskinen utan monterat strålrör. Kontrollera innan varje användning att strålröret är ordentligt fastsatt. Strålrörets förskruvning måste vara fast ådraget för hand.

### ⚠ FARA

Skaderisk! Håll i handsprutan och strålröret med båda händerna när du arbetar.

### ⚠ FARA

Skaderisk! Avdragsspaken och låsspaken får inte vara spärrade när maskinen används.

### ⚠ FARA

Skaderisk! Kontakta kundservice om låsspaken är defekt.

## OBSERVERA

Risk för skador! Kör aldrig maskinen med tom bränsletank. Bränslepumpen kan förstöras.

## Öppna/stänga handsprutan

- Öppna handsprutan: Tryck på låsspaken och avdragsspaken.
- Stäng handsprutan: Släpp låsspaken och avdragsspaken.

## Byt munstycke

### ⚠ FARA

Skaderisk! Stäng av maskinen innan munstycken byts och tryck på handsprutan tills maskinen är trycklös.

- Lås handsprutan genom att skjuta spärren framåt.
- Byt munstycket.

## Koppla till aggregatet

- Ställ in huvudreglaget till önskat arbetssätt. Kontrollampa för driftberedskap lyser.

Maskinen startar kort och kopplas sedan från, så snart som arbetstrycket har uppnåtts.

**Observera:** Om kontrollampen för rotationsriktningen börjar lysa under drift måste aggregatet stängas av direkt och felet ska åtgärdas, se "Hjälp vid störningar".

- Lås upp handsprutan genom att skjuta spärren bakåt.

Om handsprutpistolen aktiveras kopplas aggregatet åter till.

**Anmärkning:** Lufta ur pumpen om det inte kommer ut något vatten ur högtrycksmunstycket. Se "Hjälp vid störningar" - "Aggregatet bygger ej upp tryck".

## Ställa in rengöringstemperatur

- Ställ in huvudreglaget till önskad temperatur.

## Ställ in arbetstryck och matningsmängd

### Pumpenhetens tryck/mängdreglering

- Vrid på justeringssskruven medurs: Öka arbetstrycket (MAX).
- Vrid på justeringssskruven moturs: Minska arbetstrycket (MIN).

## Drift med rengöringsmedel

- Var sparsam med användning av rengöringsmedel för att minska påfrestningarna på miljön.
- Rengöringsmedlet måste vara anpassat till ytan som ska rengöras.
- Ställ in rengöringsmedlets koncentrationen enligt tillverkarens uppgifter med hjälp av doseringsventilen för rengöringsmedel.

**Anmärkning:** Riktvärden på manöverpanelen vid maximalt arbetstryck.

**Observera:** Dra ut rengöringsmedelslangen genom urtaget om rengöringsmedel ska sugas från en extern behållare.

## Rengöring

- Ställ in tryck/temperatur och rengöringsmedlets koncentration anpassat till ytan som ska rengöras.

**Anmärkning:** Rikta alltid strålen först på stort avstånd från objektet som ska rengöras, för att förhindra att skador uppkommer på grund av för högt tryck.

## Rekommenderad rengöringsmetod

- Lös upp smuts:
- spraya på sparsamt med rengöringsmedel och låt det verka i 1...5 minuter, men inte torka in.
- Tag bort smuts:
- Spola bort upplöst smuts med högtrycksstråle.

## Drift med kallt vatten

Borttagning av lätt nedsmutsning och sköljning, exv. för: Trädgårdsmaskiner, terrasser, verktyg, etc.

- Ställ in arbetstrycket efter behov.

## Eco-steg

Aggregatet arbetar i det mest ekonomiska temperaturområdet (max. 60 °C).

## Drift med varmvatten

### ⚠ FARA

Risk för skällning!

- Ställ in huvudreglaget till önskad temperatur. Vi rekommenderar följande rengöringstemperaturer:
  - Lätt nedsmutsning **30-50 °C**
  - Äggvitehaltig smuts, t.ex. inom livsmedelsindustrin **max. 60 °C**
  - Biltvätt, maskinrengöring **60-90 °C**

## Avbryta drift

- Lås handsprutan genom att skjuta spärren framåt.

## Efter användning med rengöringsmedel

- Ställ doseringsventilen för rengöringsmedel på "0".
- Ställ strömbrytaren i Läge 1 (drift med kallt vatten).
- Spola ren apparaten med öppen handspruta under minst en minut.

## Stänga av aggregatet

### ⚠ FARA

Risk för skällning från hett vatten! Efter drift med varmvatten måste maskinen köras minst två minuter med kallt vatten och med öppnad spruta för att kylas ned.

- Stäng vattentillförseln.
- Öppna handsprutpistolen.
- Sätt på pumpen med strömbrytaren på maskinen och låt den gå i 5-10 sekunder.



- Stäng handspruta.
- Stäng av strömbrytaren "0/OFF".
- Försäkra dig om att dina händer är torra när du drar ut nätkontakten.
- Ta bort vattenanslutningen.
- Tryck på handsprutan tills apparaten är trycklös.
- Lås handsprutan genom att skjuta spärren framåt.

### Förvara aggregatet

- Haka fast strålrör i hållare på maskinhuven.
- Rulla in högtryckssläng och elkabel och häng upp på förvaringshållaren.

**Anmärkning:** Högtrycksslängen och elkabeln får inte knäckas.

### Frostskydd

#### **OBSERVERA**

*Risk för skador! Frost förstör maskinen om den inte är helt tömd på vatten.*

- Ställ aggregatet på en frostfri plats.
- Om aggregatet är anslutet till en kamin ska följande beaktas:

#### **OBSERVERA**

*Risk för skador pga. kallluft som kommer in via kaminen.*

- Skilj aggregatet från kaminen vid temperaturer under 0 °C utomhus.

Om det inte är möjligt att förvara aggregatet på en frostfri plats ska aggregatet hiberneras.

### Nedstängning

Under längre driftspausar eller om det inte är möjligt att förvara aggregatet på en frostfri plats:

- Töm tanken med rengöringsmedel.
- Töm ut vatten
- Spola igenom aggregatet med frostskyddsmedel

#### **Släppa ut vatten**

- Skruva av slang för vattentillförsel samt högtrycksslang.
- Skruva av matningsledningen på tankbotten och kör värmeslangen tom.
- Kör aggregatet under max. 1 minut tills pump och ledningar är tomma.

#### **Spola igenom aggregatet med frostskyddsmedel**

**Anmärkning:** Beakta föreskrifter från tillverkaren av frostskyddsmedlet.

- Fyll på flottören med vanligt frostmedel.
- Starta aggregat (utan brännare), tills aggregatet är helt genomspolat.

På detta sätt uppnås även ett visst skydd mot rost.

### Förvaring

#### **⚠ FÖRSIKTIGHET**

*Risk för personskador och materiella skador! Tänk på maskinens vikt vid lagringen.*

### Transport

#### **Bild 10**

#### **OBSERVERA**

*Risk för skador! Se bilden om maskinen lastas med en gaffeltruck.*

#### **OBSERVERA**

*Skydda avdragsspaken mot skador under transporten.*

#### **⚠ FÖRSIKTIGHET**

*Risk för personskada och materiell skada! Tänk på maskinens vikt vid transporten.*

- Vid transport i fordon ska maskinen säkras enligt respektive gällande bestämmelser så den inte kan tippa eller glida.

## Skötsel och underhåll

#### **⚠ FARA**

*Risk för skador om maskinen startar plötsligt och på grund av elektrisk stöt. Stäng av maskinen och dra ut elkontakten innan arbeten utförs på maskinen.*

- Stäng av vattentillförseln.
- Öppna handsprutpistolen.
- Sätt på pumpen med strömbrytaren på maskinen och låt den gå i 5-10 sekunder.
- Stäng handspruta.
- Stäng av strömbrytaren "0/OFF".
- Försäkra dig om att dina händer är torra när du drar ut nätkontakten.
- Ta bort vattenanslutningen.
- Tryck på handsprutan tills apparaten är trycklös.
- Lås handsprutan genom att skjuta spärren framåt.
- Låt aggregatet svalna.

**Din Kärcher försäljare kan ge dig information om regelbundna säkerhetsinspektioner resp. avtala ett underhållskontrakt.**

### Underhållsintervaller

#### **Varje vecka**

- Rengör silen i vattenanslutningen.
- Rengöra finfilter.
- Rengör bränslesil.
- Kontrollera oljenivån.

#### **OBSERVERA**

*Risk för materiella skador. Om oljan är mjölkaktig ska Kärcher kundtjänst informeras omgående.*

#### **Varje månad**

- Rengör silen i vattenbristsåkringen.
- Rengör filtret på sugslangen för rengöringsmedel.

#### **Var 500:e driftstimme, minst en gång per år**

- Byt olja.
- Låt auktoriserad serviceverkstad utföra underhållet av apparaten.

### Underhållsarbeten

#### **Rengör silen i vattenanslutningen**

- Ta ur silen.
- Rengör sil i vatten och sätt den på plats igen.

#### **Rengör finfilter**

- Gör aggregatet trycklöst.
- Skruva bort finfiltret på pumphuvudet.
- Demontera finfilter och ta ur filterinsatsen.
- Rengör filterinsatsen med rent vatten eller tryckluft.
- Hopsättning i omvänd ordningsföljd.

#### **Rengör bränslesil**

- Skaka ur bränslesil. Bränsle får inte komma ut i miljön.

#### **Rengöra silen i vattenbristsåkringen**

- Gör aggregatet trycklöst.
- Peta bort fästklämma och dra ut slang (soft-dämpningssystem) för vattenbristsåkringen.

- Ta ur silen.

**Anmärkning:** Skruva ev. i en skruv M8 ca. 5 mm och dra ut silen med denna.

- Rengör silen i vatten.
- Skjut in silen.
- Skjut in slangnippel helt i vattenbristsåkringen och säkra med fästklämma.

## Rengöra filtret i sugslangen för rengöringsmedel

- Ta ur sugslangen för rengöringsmedel.
- Rengör filtret i vatten och sätt i igen.

## Byta olja

- Ställ fram uppsamlingstråg för ca. 1 liter olja.
- Lossa avtappningsskruven.

Avfallshandtera den förbrukade oljan miljövänligt eller för till sortering.

- Dra åter fast avtappningsskruven.
- Fyll långsamt på olja till MAX-markeringen.

**Anmärkning:** Luftblåsor måste kunna komma ut.

För oljesorter och påfyllningsmängd, se Tekniska data.

## Åtgärder vid störningar

### ⚠ FARA

*Risk för skador om maskinen startar plötsligt och på grund av elektrisk stöt. Stäng av maskinen och dra ut elkontakten innan arbeten utförs på maskinen.*

## Kontrollampa rotationsriktning blinkar (bara trefas-aggregat)

### Bild 11

- Skifta poler på aggregatets kontakt.

## Kontrollampa för aggregat driftsklar släcks

- Ingen nätspänning, se "Apparaten arbetar inte".

## Kontrollampa - Service

### blinkar 1x

- Vattenbrist
- Kontrollera vattenanslutning, kontrollera inkommande ledningar.
- Läck i högtryckssystemet
- Kontrollera högtryckssystemet och anslutningar med avseende på läck.

### blinkar 2x

- Fel i spänningsförsörjningen eller för stor strömförbrukning hos motorn.
- Kontrollera nätslutning och nåtsäkringar.
- Informera kundservice.

### blinkar 3x

- Motorn är överbelastad/överhettad
- Stäng av strömbrytaren "0/OFF".
- Låt aggregatet svalna.
- Slå på apparaten.
- Störningen förekommer upprepade gånger.
- Informera kundservice.

### blinkar 4x

- Avgastermostat har löst ut.
- Stäng av strömbrytaren "0/OFF".
- Låt aggregatet svalna.
- Slå på apparaten.
- Störningen förekommer upprepade gånger.
- Informera kundservice.

### 5x blinkning

- Reedsensor i vattenbristsäkring är tilltäppt eller magnetkolv klämmer.
- Informera kundservice.

## 6x blinkning

- Flammavkännaren har stängt av brännaren.
- Informera kundservice.

## Kontrollampa för bränsle lyser

- Bränsletank är tom.
- Fylla på bränsle.

## Kontrollampa - Systemskötselmedel lyser

- Behållaren för systemvårdsmedel är tom.
- Fyll på systemvårdsmedel.

## Kontrollampa rengöringsmedel lyser

- Tanken för rengöringsmedel är tom.
- Fylla på rengöringsmedel.

## Apparaten arbetar inte

- Ingen nätförsörjning
- Kontrollera nätslutning/elkabel.

## Aggregatet bygger inte upp tryck

- Luft i systemet
- Lufta ur pumpen:
- Ställ doseringsventilen för rengöringsmedel på "0".
- Koppla till och från aggregatet flera gånger med huvudreglaget medan handsprutan är öppen.
- Öppna och vrid igen pumpenhetens tryck/mängdreglering när handsprutpistolen är öppen.

**Anmärkning:** Genom att ta bort högtrycksslangen från högtrycksanslutningen går det snabbare att lufta ur.

- Om tanken med rengöringsmedel är tom, fyll på.
- Kontrollera anslutningar och ledningar.
- Trycket är inställt till MIN
- Ställ in trycket till MAX.
- Silen i vattenanslutningen är smutsig
- Rengör silen.
- Rengör finfiltret, byt ut vid behov.
- För lite vatten matas in
- Kontrollera vattenflödet till pumpen (Tekniska Data).

## Aggregatet läcker, vatten sipprar ut under aggregatet

- Pump otät
- Anmärkning:** Tillåtet är 3 droppar/minut.
- Låt auktoriserad serviceverkstad kontrollera aggregatet vid större otäthet.

## Aggregatet kopplas från och till med stängd handsprutpistol

- Läck i högtryckssystemet
- Kontrollera högtryckssystemet och anslutningar med avseende på läck.

## Aggregatet suger ej upp rengöringsmedel

- Kör aggregatet med öppen rengöringsmedel-doseringsventil och stängd vattentillförsel, tills flottörbehållaren har sugits tom och trycket faller till "0".
- Öppna vattenförsörjning igen.
- Om pumpen nu fortfarande inte suger upp något rengöringsmedel kan det bero på följande:
- Filtret i sugslangen för rengöringsmedel är nedsmutsat
- Rengör filtret.
- Bakslagsventilen tilltäppt
- Tag bort slang för rengöringsmedel och lossa backventil med trubbigt föremål.

## Brännaren tänder inte

- Bränsletank är tom.
- Fylla på bränsle.
- Vattenbrist
- Kontrollera vattenanslutning, kontrollera inkommande ledningar.
- Rengör silen i vattenbristsäkringen.
- Bränslefilter nedsmutsat
- Byt ut bränslefilteret.
- Ingen gnista
- Om det inte syns någon tändgnista genom synglasen ska aggregatet testas av kundtjänsten.

## Inställd temperatur uppnås inte vid drift med varmvatten

- Arbetstryck/matningsmängd för hög
- Reducera arbetstryck/flödesmängd med tryck/mängdregleringen på pumpenheten.
- Nedsotade värmeslangar
- Låt auktoriserad serviceverkstad avlägsna sotet i aggregatet.

## Kundservice

Kan störningen inte åtgärdas måste aggregatet kontrolleras av auktoriserad serviceverkstad.

## Garanti

I respektive land gäller de garantivillkor som publicerats av våra auktoriserade distributörer. Eventuella fel på aggregatet repareras utan kostnad under förutsättning att det orsakats av ett material- eller tillverkningsfel. I frågor som gäller garantin ska du vända dig med kvitto till inköpsstället eller närmaste auktoriserade serviceverkstad.

## Tillbehör och reservdelar

**Anmärkning:** Om maskinen ansluts till en kamin eller om det inte går att se maskinen, rekommenderar vi att en flamövervakning monteras in (tillval). Använd endast originaltillbehör och originalreservdelar, så att en säker och störningsfri drift av maskinen är garanterad.

Information om tillbehör och reservdelar finns på [www.kaercher.com](http://www.kaercher.com).

## EU-försäkringen om överensstämmelse

Härmed försäkras vi att nedanstående betecknade maskin i ändamål och konstruktion samt i den av oss levererade versionen motsvarar EU-direktivens tillämpliga grundläggande säkerhets- och hälsokrav. Vid ändringar på maskinen som inte har godkänts av oss blir denna överensstämmelseförklaring ogiltig.

**Produkt:** Högtrycksvätt

**Typ:** 1.169-xxx

**Typ:** 1.173-xxx

### Tillämpliga EU-direktiv

2006/42/EG (+2009/127/EG)

2014/30/EU

2000/14/EG

### Tillämpade harmoniserade normer

EN 55014-1: 2006+A1: 2009+A2: 2011

EN 55014-2: 2015

EN 60335-1

EN 60335-2-79

EN 61000-3-2: 2014

HDS 7/16:

EN 61000-3-3: 2013

HDS 6/14:

EN 61000-3-11: 2000

EN 62233: 2008

### Tillämpad metod för överensstämmelsevärdering

2000/14/EG: Bilaga V

### Ljudeffektnivå dB(A)

#### HDS 6/14

Upmätt: 91

Garanterad: 94

#### HDS 7/16

Upmätt: 92

Garanterad: 95

Undertecknande agerar på uppdrag av och med styrelsens godkännande.

  
H. Jenner

Chairman of the Board of Management

  
S. Reiser

Director Regulatory Affairs & Certification

Dokumentationsbefullmäktigad:

S. Reiser

Alfred Kärcher SE & Co. KG  
Alfred-Kärcher-Straße 28-40  
71364 Winnenden (Germany)  
Tel.: +49 7195 14-0  
Fax: +49 7195 14-2212

Winnenden, 2018/10/01

## Tekniska data

		HDS 6/14			HDS 7/16	
<b>Nätförsörjning</b>						
Spänning	V	230	240	220	400	220
Strömart	Hz	1~ 50	1~ 50	1~ 60	3~ 50	3~ 60
Anslutningseffekt	kW	3,6	3,6	3,6	4,7	4,7
Säkringar (tröga)	A	16	16	16	16	16
Skydd	--	IPX5	IPX5	IPX5	IPX5	IPX5
Skyddsklass	--	I	I	I	I	I
Maximalt tillåten nätimpedans	Ohm	0.3710	0.3710	0.3710	--	--
<b>Vattenanslutning</b>						
Inmatningstemperatur (max.)	°C	30			30	
Inmatningsmängd (min.)	l/t (l/min)	800 (13,3)			900 (15)	
Sughöjd ur öppen behållare (20 °C)	m	0,5			0,5	
Inmatningsstryck (max.)	MPa (bar)	1 (10)			1 (10)	
<b>Prestanda</b>						
Matningsmängd, vatten	l/t (l/min)	240-560 (4-9,3)			270-660 (4,5-11)	
Arbetsstryck vatten (med standardmunstycke)	MPa (bar)	3-14 (30-140)			3-16 (30-160)	
Max. driftövertryck (säkerhetsventil)	MPa (bar)	17 (170)			19,5 (195)	
Max. arbetstemperatur varmvatten	°C	98			98	
Insugning av rengöringsmedel	l/t (l/min)	0-33,6 (0-0,56)			0-39,6 (0-0,66)	
Brännareffekt	kW	43			43	
Maximal förbrukning av värmeledningsolja	kg/t	3,5			4,1	
Handsprutans rekylkraft (max.)	N	25,6			32,4	
Standardmunstyckets storlek	--	036	036	035	040	040
<b>Beräknade värden enligt EN 60335-2-79</b>						
Brusnivå						
Ljudtrycksnivå $L_{pA}$	dB(A)	76			77	
Osäkerhet $K_{pA}$	dB(A)	3			3	
Ljudteffektsnivå $L_{WA}$ + Osäkerhet $K_{WA}$	dB(A)	94			95	
Hand-Arm Vibrationsvärde						
Handspruta	m/s <sup>2</sup>	2,7			2,6	
Spolrör	m/s <sup>2</sup>	5,4			4,2	
Osäkerhet K	m/s <sup>2</sup>	0,3			0,3	
<b>Drivmedel</b>						
Bränsle	--	Värmeolja EL, eller diesel			Värmeolja EL, eller diesel	
Oljemängd	l	0,3			0,3	
Oljesorter	--	0W40			SAE 90	
<b>Mått och vikt</b>						
Längd x Bredd x Höjd	mm	1060 x 650 x 920			1060 x 650 x 920	
Typisk driftvikt	kg	108,1			118,1	
Bränsletank	l	15,5			15,5	
Rengöringsmedelstank	l	15,5			15,5	



Lue tämä alkuperäisiä ohjeita ennen laitteen käyttämistä, säilytä käyttöohje myöhempää käyttöä tai mahdollista myöhempiä omistajaa varten.

- Turvaohje nro 5.951-949.0 on ehdottomasti luettava ennen laitteen ensimmäistä käyttökertaa!
- Jos havaitset kuljetusvaurioita, ota välittömästi yhteys jälleenmyyjään.
- Tarkasta pakkauksen sisältö sitä purettaessa. Toimituslaajuus, katso kuva 1.
- Jos käyttökorkeus on n. 800 m NN:n yläpuolella, ota yhteyttä jälleenmyyjään polttimeen asustusten mukauttamiseksi korkeuteen ja pienempään happipitoisuuteen.

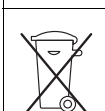
## Sisällysluettelo

Ympäristönsuojelu	FI	1
Yleiskatsaus	FI	1
Laitteessa olevat symbolit	FI	2
Käyttötarkoitus	FI	2
Turvaohjeet	FI	2
Turvallitteet	FI	2
Käyttöönotto	FI	3
Käyttö	FI	4
Säilytys	FI	5
Kuljetus	FI	5
Hoido ja huolto	FI	5
Häiriöapu	FI	6
Takuu	FI	7
Varusteet ja varaosat	FI	7
EY-vaatimustenmukaisuusvakuutus	FI	7
Tekniset tiedot	FI	8

## Ympäristönsuojelu



Pakkausmateriaalit ovat kierrätettäviä. Älä käsittele pakkauksia kotitalousjätteenä, vaan toimita ne jätteiden kierrätykseen.



Käytetyt laitteet sisältävät arvokkaita kierrätettäviä materiaaleja, jotka tulisi toimittaa kierrätykseen. Paristoja, öljyjä ja samankaltaisia aineita ei saa päästää ympäristöön. Tästä syystä toimita kuluneet laitteet asianmukaisiin keräyspisteisiin.

Sähkö- ja elektroniikkalaitteet sisältävät usein rakenneosia, jotka voivat aiheuttaa mahdollisen vaaran ihmisten terveydelle ja ympäristölle, jos niitä käsitellään väärin tai ne hävitetään väärin. Nämä rakenneosat ovat kuitenkin tarpeellisia, jotta laite toimisi asianmukaisesti. Tällä symbolilla merkityjä laitteita ei saa hävittää tavallisen talousjätteenä.

Huolehdi, ettei moottoriöljyä, polttoöljyä, dieseliä tai bensiniä pääse valumaan luontoon. Suojaa maaperää ja hävitä jäteöljy ympäristöstävällisesti.

### Huomautuksia materiaaleista (REACH)

Ajantasaisia tietoja ainesosista löytyy osoitteesta:

[www.kaercher.com/REACH](http://www.kaercher.com/REACH)

## Yleiskatsaus

### Käyttöelementit

#### Kuva 1

- 1 Suihkuputken kiinnike
- 2 Painemittari
- 3 Syvennys puhdistusaineen imuletkulle
- 4 Kahvasyvennys (molemmilla puolilla)
- 5 Vesiliitäntä ja sihti
- 6 Vesiliitäntäsovitin
- 7 Suurpaineliitäntä EASY!Lock
- 8 Korkeapaineletku EASY!Lock
- 9 Ruiskuputki EASY!Lock
- 10 Korkeapainesuutin (ruostumaton teräs)
- 11 Puhdistusaineen täyttöaukko
- 12 Ohjauksella ja seisontajarru
- 13 Polttoainesiviliä
- 14 Turvavipu
- 15 Sähköjohto
- 16 Laukaisuvipu
- 17 Työkalutasku
- 18 Käsi-ruiskupistoolin varmistinsalpa
- 19 Käsi-ruiskupistoolin ruiskupistooli EASY!Force
- 20 Polttoaineen täyttöaukko
- 21 Puhdistusaineen annosteluventtiili
- 22 Ohjauspaneeli
- 23 Käsi-ruiskupistoolin pidike
- 24 Astinkouru
- 25 Tartuntasanka
- 26 Tyyppikilpi
- 27 Kansilukko
- 28 Tarvikkeiden säilytyslokero
- 29 Poltin
- 30 Pidike ruiskuputkille
- 31 Pölysuoja
- 32 Täyttöaukko järjestelmäohdolle RM 110 / RM 111
- 33 Pumppuyksikön paine-/määräsäädin
- 34 Öljysäiliö
- 35 Öljynlaskutulppa
- 36 Puhdistusaineen imun suuntaisventtiili
- 37 Puhdistusaineen imuletku ja suodatin
- 38 Polttoainesuodatin
- 39 Kiinnitysklemmari
- 40 Vedenpuutevarmistuksen (pehmeävaimennusjärjestelmä) letku
- 41 Vedenpuutesuoja
- 42 Alivesisuojan siviliä
- 43 Hienosuodatin (vesi)
- 44 Uimurisäiliö

### Ohjauspaneeli

#### Kuva 2

A Laitekytkin

0/OFF = Pois päältä

- 1 Käyttötapa: Käyttö kylmällä vedellä
- 2 Käyttötapa: Käyttö kuumalla vedellä (e = eko-valinta, kuuma vesi maks. 60 °C)
- 3 Pyörimissuunnan merkivalo (vain 3-vaiheiset laitteet)
- 4 Käyttövalmiuden merkivalo
- 5 Polttoaineen merkivalo
- 6 Huollon merkivalo
- 7 Puhdistusaineen merkivalo
- 8 Järjestelmäohdoin merkivalo

## Väritunnukset

- Puhdistusprosessin käyttöelimet ovat keltaisia.
- Huollon ja servicen käyttöelimet ovat vaaleanharmaat.

## Laitteessa olevat symbolit



Epäsäilymukaisesti käytettyinä suurpainesuihkut voivat olla vaarallisia. Suihkua ei saa suunnata ihmisiin, eläimiin, aktiivisiin sähkövarusteisiin tai itse laitteeseen.



Sähköjännitteen aiheuttama vaara! Laitteiston osiin kohdistuvia töitä saa suorittaa vain sähköalan ammattilaiset tai valtuutettu ammattihenkilöstö.



Kuumien pintojen aiheuttama palovamma-vaara!



Myrkytysvaara! Älä hengitä pakokaasuja.

## Käyttötarkoitus

Puhdistaminen: Koneet, ajoneuvot, rakennukset, työkalut, julkisivut, terassit, puutarhavälineet jne.

### ⚠ VAARA

Loukkaantumiskaava! Jos laitetta käytetään huolto- asemilla tai muissa vastaavissa paikoissa, on noudatettava asianmukaisia turvamääräyksiä.

Älä päästä mineraalipitoista jättevettä valumaan maaperään, vesistöön tai viemäriverkkoon. Moottorin ja auton pohjan pesu on suoritettava tästä syystä puhdistukseen soveltuvalla ja öljyerottimella varustetulla paikalla.

### Veden laatuvaatimukset:

#### HUOMIO

Korkeapainelaitteistossa saa käyttää ainoastaan puhdasta vettä. Epäpuhtaudet johtavat laitteen ja varusteiden ennenaikaiseen kulumiseen tai kerrostumien muodostumiseen.

Jos käytetään recycling-vettä, seuraavia raja-arvoja ei saa ylittää:

pH-arvo	6,5...9,5
sähkönjohtokyky *	Tuoreveden sähkönjohtavuus +1200 µS/cm
erotettavissa olevat aineet **	< 0,5 mg/l
poisodatettavissa olevat aineet ***	< 50 mg/l
Hiiilivedyt	< 20 mg/l
Kloridi	< 300 mg/l
Sulfaatti	< 240 mg/l
Kalsium	< 200 mg/l

Kokonaiskovuus	< 28 °dH < 50 °TH < 500 ppm (mg CaCO <sub>3</sub> /l)
Rauta	< 0,5 mg/l
Mangaani	< 0,05 mg/l
Kupari	< 2 mg/l
Aktiivikloori	< 0,3 mg/l
ei saa haista epämiellyttävälle	
* Maksimi yhteensä 2000 µS/cm	
* Näytettäväsuu 1 l, laskeutusaika 30 minuuttia	
*** ei hankaavia aineita	

## Turvaohjeet

- Kunkin maan lainlaatijan säätämiä, korkeapainepesulaitteita koskevia kansallisia määräyksiä on noudatettava.
- Kunkin maan lainlaatijan säätämiä, työturvallisuutta koskevia kansallisia määräyksiä on noudatettava. Korkeapainepesulaitteet on tarkastettava säännöllisin väliajoin ja tarkastuksen tulokset on tallennettava kirjallisesti.
- Laitteen vedenlämmityslaitteisto on poltinlaitteisto. Poltinlaitteistot on säännöllisesti tarkastettava kunkin maan lainsäätäjän säätämien määräysten mukaisesti.
- Laitetta/varusteita ei saa muuttaa.

## Turvallitteet

Turvallitteet on tarkoitettu käyttäjän suojaamiseksi loukkaantumiselta, eikä niitä saa poistaa käytöstä, eikä niiden toimintaa saa ohittaa.

## Ylivirtausventtiili, jossa kaksi painekeytkintä

- Kun vesimäärää vähennetään pumpunpään tai servopuristinsäädön avulla, ylivirtausventtiili aukeaa ja osa vedestä virtaa takaisin pumpun puolelle.
- Jos käsiriisku suljetaan, jolloin kaikki vesi valuu takaisin pumpun imupuolelle, ylivirtausventtiilin painekeytkin sulkee pumpun.
- Kun käsiriisku avataan uudelleen, sylinteripään painekeytkin kytkee jälleen pumpun päälle.

Ylivirtausventtiili on tehtaalla säädetty ja varmistettu lyijysinetillä. Ainoastaan asiakaspalvelu voi suorittaa säädön.

## Turvaventtiili

- Turvaventtiili avautuu, jos ylivirtausventtiili tai painekeytkin on vaurioitunut.
- Turvaventtiili on tehtaalla säädetty ja varmistettu lyijysinetillä. Ainoastaan asiakaspalvelu voi suorittaa säädön.

## Alivesisuoja

- Alivesisuoja estää polttimeen päälle kytkeytymisen, jos vettä ei ole tarpeeksi.
- Sihti estää varmistimen likaantumisen ja se täytyy puhdistaa säännöllisesti.

## Pakokaasun lämpötilan rajoitin

- Pakokaasun lämpötilan rajoitin sammuttaa laitteen, kun pakokaasu saavuttaa liian korkean lämpötilan.

## Käyttöönotto

### △ VAROITUS

Loukkaantumisvaara! Laitteen, varusteiden, tulojohtojen ja liitäntöjen on oltava moitteettomassa kunnossa. Jos kunto ei ole moitteeton, laitetta ei saa käyttää.

→ Lukitse seisontajarru.

### Tarttumissangan kiinnittäminen

#### Kuva 3

Ruuvien kiristysmomentti: 6,5 - 7,0 Nm

### Työkalutaskun asennus

#### Kuva 4

→ Ripusta työkalutasku laitteen ylempiin ripustusnokiin.

→ Käännä työkalutasku alas ja laita paikalleen.

→ Kiinnitä työkalutasku 2 ruuvilla (kiristysmomentti: 6,5 - 7,0 Nm).

Huomautus: 2 ylimääräistä ruuvia.

### Käsiruiskupistoolin, ruiskuputken, suuttimen ja korkeapaineletkun asentaminen

Huomautus: EASY!Lock-järjestelmä yhdistää komponentit pikakierteellä vain yhdellä kierroksella nopeasti ja varmasti.

#### Kuva 5

→ Yhdistä ruiskuputki käsikäyttöiseen ruiskupistooliin ja kiristä käsin (EASY!Lock).

→ Aseta korkeapainesuutin ruiskuputkeen.

→ Asenna hattumutteri ja kiristä käsitiukkuuteen (EASY!Lock).

→ Yhdistä korkeapaineletku käsikäyttöiseen ruiskupistooliin ja laitteen korkeapaineliitäntään ja kiristä käsin (EASY!Lock).

### Järjestelmän hoito

#### Järjestelmän hoidon määrittäminen

→ Paikallisen vedenkovuuden selvittäminen:

- Selvittää paikalliselta vesijohtolaitokselta veden kovuus tai
- mittaa vedenkovuuden mittauslaitteella (tilausnumero 6.768-004).

Vedenkovuus (°dH)	Käytettävä järjestelmän hoito
<3	RM 111
>3	RM 110

#### Huomautus:

- Jos vesi on kovaa, RM 110 estää kuumennuskiurukan kalkkeutumisen.
- Jos vesi on pehmeää, RM 111 huolehtii pumpun hoidosta ja suojaa jäteveden muodostumiselta.

#### Täytä järjestelmänhoito

**Ohje:** Toimitukseen sisältyy näytesäiliö järjestelmähoidon RM 110.

→ Täytä järjestelmänhoito.

### Polttoaineen lisääminen

#### △ VAARA

Räjähdyksivaara! Käytä ainoastaan dieselpolttoainetta tai kevyttä lämmitysöljyä. Sopimatonta polttoainetta, kuten esimerkiksi bensiiniä, ei saa käyttää.

#### HUOMIO

Vaurioitumisvaara! Älä koskaan käytä laitetta, jos polttoainetankki on tyhjä. Muutoin polttoainepumppu rikoontuu.

→ Polttoaineen lisääminen.

→ Sulje polttoainesäiliön korkki.

→ Pyyhi ylivalunut polttoaine pois.

### Puhdistusaineen lisääminen

#### △ VAARA

Loukkaantumisvaara!

- Käytä ainoastaan Kärcher-tuotteita.

- Älä missään tapauksessa kaada säiliöön liuottimia (bensiniä, asetonia, ohentimia tms.).

- Vältä aineiden joutumista silmiin tai iholle.

- Noudata puhdistusaineen valmistajan antamia turva- ja käsittelyohjeita.

**Kärcher tarjoaa yksilöllisen puhdistus- ja desinfiointiohjelman.**

Jälleenmyyjäsi antaa mielellään lisätietoja.

→ Täytä säiliö puhdistusaineella.

### Vesiliitäntä

Katso liitäntäarvot teknisistä tiedoista.

→ Liitä tuloletku (vähimmäispituus 7,5 m, vähimmäisläpimitta 3/4") vesiliitäntäsovittimen avulla laitteen vesiliitäntään ja vedensyöttöön (esimerkiksi vesihanaan).

**Ohje:** Tuloletku ei sisälly toimitukseen.

### Veden imeminen säiliöstä

Kun haluat imeä veden ulkoisesta säiliöstä, on laitteen kokoonpanoa muutettava seuraavasti:

#### Kuva 6

→ Kierrä 2 ruuvia irti polttimen kotelosta.

#### Kuva 7

→ Poista takaseinä.

#### Kuva 8

→ Poista vesiliitäntä hienosuodattimesta.

→ Kierrä hienosuodatin irti pumpusta.

→ Poista järjestelmähoidon säiliö.

#### Kuva 9

→ Ruuvaa irti uimurisäiliön ylempi tuloletku.

→ Liitä ylempi tuloletku pumppuun.

→ Kiinnitä puhdistusaineen annosteluventtiilin huuhtelujohto sokkotulppaan.

→ Liitä suodattimella (lisävaruste) varustettu imuletku (halkaisija vähintään 3/4") vesiliitäntään.

- Maks. imukorkeus: 0,5 m

Suorita seuraavat toimenpiteet ennen kuin pumppu imee vettä:

→ Säädä pumppuyksikön paineen-/määränsäätö maksimiarvoonsa.

→ Sulje puhdistusaineen annosteluventtiili.

#### △ VAARA

Loukkaantumis- ja vaurioitumisvaara! Älä koskaan ime vettä minkäänlaisesta juomavesisäiliöstä. Älä koskaan ime liuotinpitoisia nesteitä kuten ohentimia, bensiiniä, öljyä tai suodattamatonta vettä. Laitteen tiivisteet eivät kestä liuottimia. Liuottimien ruiskutussumu on erittäin

herkästi syttyvää, helposti räjähtävää ja myrkyllistä.

→ Asenna osat takaisin paikoilleen vastakkaisessa järjestyksessä.

**Huomautus:** Varmista, että järjestelmänhoidon säiliössä olevan magneettiventtiilin kaapeli ei jää puristuksiin.

## Sähköliitäntä

- Katso liitäntäarvot teknisistä tiedoista ja tyyppikilvestä.
- Sähköliitännät on suoritettava sähköasentajan toimesta ja niiden on oltava IEC 60364-1:n mukaisia.

### ⚠ VAARA

Sähköiskun aiheuttama loukkaantumisvaara!

- Sopimattomat jatkojohdot voivat olla vaarallisia. Käytä ulkona vain tarkoitukseen hyväksytyttä ja vastaavasti merkittyjä jatkojohtoja, joissa on riittävä johdon poikkileikkaus.
- Vedä pidennysjohdot aina kokonaan pois kelalta.
- Käytetyt jatkojohdon pistokkeen ja kytkimen on oltava vesitiiviä.

### HUOMIO

Sähköliitännän suurinta sallittua verkkovastusta ei saa ylittää (katso tekniset tiedot). Jos ilmenee epäselvyyksiä koskien verkkoliitäntäsi käytettävissä olevaa verkkovastusta, ota yhteys energiainsyöttöyhtiösi.

## Käyttö

### ⚠ VAARA

Räjähdyksivaara! Älä suihkuta mitään palavia nesteitä.

### ⚠ VAARA

Loukkaantumisvaara! Laitetta ei saa koskaan käyttää ilman asennettua ruiskuputkea. Tarkasta ruiskuputken tiukkuus ennen jokaista käyttöä. Ruiskuputken ruuviliitoksen pitää olla kiristettynä käsitukkuuteen.

### ⚠ VAARA

Loukkaantumisvaara! Pidä puhdistustyötä tehtäessä molemmin käsin kiinni käsiruiskupistoolista ja ruiskuputkesta.

### ⚠ VAARA

Loukkaantumisvaara! Liipaisinvipua ja varmistusvipua ei saa lukita käytön aikana.

### ⚠ VAARA

Loukkaantumisvaara! Ota yhteys asiakaspalveluun, jos varmistusvipu on vahingoittunut.

### HUOMIO

Vaurioitumisvaara! Älä koskaan käytä laitetta, jos polttoainetankki on tyhjä. Muutoin polttoainepumppu rikoontuu.

## Käsiikäyttöisen ruiskupistoolin avaamisen/sulkeminen

- Käsiikäyttöisen ruiskupistoolin avaaminen: Paina varmistusvipua ja liipaisinvipua.
- Käsiikäyttöisen ruiskupistoolin sulkeminen: Vapauta varmistusvipu ja liipaisinvipu.

## Suuttimen vaihto

### ⚠ VAARA

Loukkaantumisvaara! Kytke laite pois ennen suuttimen vaihtoa ja aktivoi käsiruiskupistooli, kunnes laitteessa ei ole enää painetta.

→ Varmista käsiikäyttöinen ruiskupistooli työntämällä varmistinsalpa eteenpäin.

→ Vaihda suutin.

## Laitteen käynnistyminen

→ Aseta valintakytkin haluttuun käyttötapaan. Käyttövalmis-merkkivalo palaa.

Laitte käynnistyy hetkeksi ja sammuu heti, kun käyttöpainetta on saavutettu.

**Huomautus:** Jos käytön aikana syttyä pyörimisäänann merkkivalo, sammuta laite välittömästi ja poista häiriö, katso kohtaa "Häiriöapu".

→ Poista käsiikäyttöisen ruiskupistoolin varmistus työntämällä varmistinsalpa taaksepäin.

Käsiiruiskua käytettäessä laite käynnistyy uudelleen.

**Huomautus:** Jos korkeapainesuuttimesta ei tule vettä, ilmaa pumppu. Katso kohtaa "Häiriöapu - Laite ei muodosta painetta".

## Puhdistuslämpötilan säätäminen

→ Säädä haluttu lämpötila lämpötilan valintakytkimellä.

## Käyttöpaineen ja syöttömäärän säätäminen

### Pumppuyksikön paine-/määräsäädin

→ Säätöruuvien kierto myötäpäivään: työpaine nousee (MAX).

→ Säätöruuvien kierto vastapäivään: työpaine laskee (MIN).

## Käyttö puhdistusaineella

- Säädä ympäristöä käyttämällä puhdistusainetta säästeliäästi.
- Puhdistusaineen on oltava puhdistettaville pinnoille sopiva.

→ Säädä puhdistusaineen väkevyys puhdistusaineen annosteluventtiilin avulla valmistajan ohjeen mukaisesti.

**Huomautus:** Ohjearvot suurimmalla työpaineella ohjaustalussa.

**Huomautus:** Jos puhdistusainetta pitää imeä ulkoisesta säiliöstä, johda puhdistusaineen imuletku aukon kautta laitteen ulkopuolelle.

## Puhdistus

→ Säädä paine/lämpötila ja puhdistusaineen väkevyys puhdistettavan pinnan mukaan.

**Huomautus:** Suuntaa korkeapainesuihku aina aluksi pitkän etäisyyden päästä puhdistettavaan kohteeseen välttääksesi korkean paineen aiheuttamia vahinkoja.

### Suosittelavat puhdistusmenetelmät

- Lian irrottaminen:

→ Suihkuta puhdistusainetta säästeliäästi ja anna vaikuttaa 1 - 5 min., mutta älä anna sen kuivua.

- Lian poistaminen:

→ Huuhto irrotettu lika pois korkeapainesuihkulla.

## Puhdistus kylmällä vedellä

Kevyen lian poisto ja huuhtominen esim.: puutarhatyökalut, terassit, työkalut jne.

→ Säädä työpaine tarpeen mukaan.

## Eco-käyttö

Laite toimii kaikkein taloudellisimmalla lämpötila-alueella (max. 60 °C).

## Puhdistus kuumalla vedellä

### ⚠ VAARA

Palovammavaara!

→ Säädä haluttu lämpötila lämpötilan valintakytkimellä.

Suosittelomme seuraavia puhdistuslämpötiloja:

- Kevyt lika

**30-50 °C**

- Valkuaispitoinen lika, esim. elintarviketeollisuudessa

**maks. 60 °C**

- Moottoriajoneuvojen, moottoreiden ja koneiden

puhdistus

**60-90 °C**



## Käytön keskeytys

- Varmista käsikäyttöinen ruiskupistooli työntämällä varmistinsalpa eteenpäin.

## Toimenpiteet puhdistusaineella puhdistamisen jälkeen

- Käännä puhdistusaineen annosteluventtiilin asentoon "0".
- Aseta laitekytkin asentoon 1 (käyttö kylmällä vedellä).
- Huuhto laitetta avaamalla käsiruiskupistooli vähintään 1 minuutin ajaksi.

## Laitteen kytkeminen pois päältä

### ⚠ VAARA

*Palovammavaara kuuman veden vuoksi! Kun laitteessa on käytetty kuumaa vettä, laitteen on annettava käydä jäähtymistä varten kylmällä vedellä ja pistoolin ollessa auki vähintään kaksi minuuttia.*

- Sulje veden syöttöputki.
- Avaa käsiruiskupistooli.
- Käynnistä pumppu laitekytkimellä, ja anna sen käydä 5–10 sekuntia.
- Sulje käsiruiskupistooli.
- Aseta laitekytkin asentoon "0/OFF".
- Vedä virtapistoke pistorasiasta. Huolehdi, ettet koske pistokkeeseen, kun kätesi on märät tai kosteat.
- Irrota vesiliitäntä.
- Käytä käsiruiskua niin kauan, kunnes laitteessa ei enää ole painetta.
- Varmista käsikäyttöinen ruiskupistooli työntämällä varmistinsalpa eteenpäin.

## Laitteen säilytys

- Lukitse suihkuputki laitteen pölysuojan kiinnittimeen
- Kelaa korkeapaineletku ja sähköjohto, ja ripusta pidikkeeseen.

**Huomautus:** Älä nurjauta korkeapaineletkua ja sähköjohtoa.

## Suojaaminen pakkaselta

### **HUOMIO**

*Vaurioitumisvaara! Pakkanen rikkoo laitteen, jos vettä ei ole tyhjennetty kokonaan.*

- Sijoita laite paikkaan, jonka lämpötila ei laske nollan alapuolelle.

Jos laite on liitetty hormiin, on otettava huomioon seuraavaa:

### **HUOMIO**

*Hormin kautta tuleva kylmä ilma saattaa vaurioittaa laitetta.*

- Erotta laite hormista, kun ulkoilman lämpötila on alle 0 °C.

Jos varastointi on mahdollista vain olosuhteissa, joissa lämpötila voi laskea nollan alapuolelle, varastoi laite seisonta-ajaksi.

## Seisonta-aika

Jos laitteen käyttötauko on pitkä tai jos laitteen säilytys on mahdollista vain olosuhteissa, joissa lämpötila voi laskea nollan alapuolelle:

- Tyhjennä puhdistusainesäiliö.
- Poista vesi.
- Huuhto laite jäätyminenestoaineella.

## Veden poistaminen

- Ruuvaa vedentuloletku ja korkeapaineletku irti.
- Ruuvaa tulojohto irti kattilan pohjasta, ja anna lämpövuoksen käydä tyhjänä.
- Anna laitteen käydä enintään 1 min, kunnes pumppu ja johdot ovat tyhjtät.

## Laitteen huuhtomisen jäätyminenestoaineella

**Huomautus:** Noudata jäätyminenestoaineen valmistajan antamia käsitelyohjeita.

- Täytä uimurisäiliö tavallisella jäätyminenestoaineella.
- Kytke laite päälle (ilman poltinta), kunnes laite on huuhtoutunut kokonaan.

Näin saavutetaan samalla tietty korroosiosuoja.

## Säilytys

### ⚠ VARO

*Loukkaantumis- ja vaurioitumisvaara! Huomioi säilytetäessä laitteen paino.*

## Kuljetus

### **Kuva 10**

### **HUOMIO**

*Vaurioitumisvaara! Kun siirät laitetta haarukkatrukilla, toimi kuvan mukaisesti.*

### **HUOMIO**

*Suojaa liipaisinvipu kuljetuksen aikana vaurioilta.*

### ⚠ VARO

*Loukkaantumis- ja vaurioitumisvaara! Huomioi kuljetettaessa laitteen paino.*

- Kun kuljetat laitetta ajoneuvoissa, varmista laite liukumisen ja kaatumisen varalta kulloinkin voimassa olevien ohjesääntöjen mukaisesti.

## Hoito ja huolto

### ⚠ VAARA

*Odottamatta käynnistyvä laite ja sähköisku aiheuttavat loukkaantumisvaaran. Ennen kaikkia laitteeseen kohdistuvia töitä, kytke laite pois päältä ja irrota verkkopistoke.*

- Sulje vedensyöttökanava.
- Avaa käsiruiskupistooli.
- Käynnistä pumppu laitekytkimellä, ja anna sen käydä 5–10 sekuntia.
- Sulje käsiruiskupistooli.
- Aseta laitekytkin asentoon "0/OFF".
- Vedä virtapistoke pistorasiasta. Huolehdi, ettet koske pistokkeeseen, kun kätesi on märät tai kosteat.
- Irrota vesiliitäntä.
- Käytä käsiruiskua niin kauan, kunnes laitteessa ei enää ole painetta.
- Varmista käsikäyttöinen ruiskupistooli työntämällä varmistinsalpa eteenpäin.
- Anna laitteen jäähtyä.

**Kärcher-jälleenmyyjäsi antaa lisätietoja säännöllisestä teknisestä varmuustarkastuksesta tai huoltosopimuksen solmimisesta.**

## Huoltovälit

### Viikoittain

- Puhdista vesiliitäntän sihti.
- Puhdista hienosuodatin.
- Puhdista polttoainesivili.
- Tarkista öljymäärä.

### **HUOMIO**

*Vaurioitumisvaara! Jos öljy on maitomaista, ota yhteys Kärcher-asiakaspalveluun.*

## Kuukausittain

- Puhdista alivesisuojan sihti.
- Puhdista puhdistusaineen imuletkun suodatin.

## Joka 500. käyttötunti, vähintään vuosittain

- Vaihda öljy.
- Anna asiakaspalvelun suorittaa laitteen huolto.

## Huoltotyöt

### Puhdista vesiliitännän sihti

- Poista sihti.
- Puhdista sihti vedellä ja aseta se takaisin paikoilleen.

### Hienosuodattimen puhdistaminen

- Poista laitteesta paine.
- Kierrä hienosuodatin irti pumpusta.
- Irrota hienosuodatin ja poista suodatinpanos.
- Puhdista suodatinpanos puhtaalla vedellä tai paineilamalla.
- Kokoa yhteen päinvastaisessa järjestyksessä.

### Polttoainesiivilän puhdistus

- Kopista polttoainesiivilä puhtaaksi. Älä tällöin päästä polttoainetta valumaan ympäristöön.

### Puhdista alivesisuojan sihti.

- Poista laitteesta paine.
- Irrota kiinnitysklemmari ja vedä vedenpuutevarmistuksen (pehmeävaimennusjärjestelmä) letku ulos.
- Poista sihti.

**Huomautus:** Kierrä tarvittaessa ruuvia M8 noin 5 mm sisään ja irrota sihti.

- Puhdista sihti vedellä.
- Työnnä sihti paikoilleen.
- Työnnä letkunippa vedenpuutevarmistukseen pohjaan asti ja varmista paikalleen kiinnitysklemmarilla.

### Puhdista puhdistusaineen imuletkun suodatin

- Irrota puhdistusaineen imuletku.
- Puhdista suodatin vedellä ja aseta se takaisin paikoilleen.

### Öljyn vaihtaminen

- Varaa öljynvaihtoa varten valmiiksi noin 1 litran voinen säiliö.
- Löysää öljynpoistoruuvi.

Hävitä jäteöljy ympäristöystävällisellä tavalla tai vie se keräyspisteeseen.

- Kierrä öljynpoistoruuvi jälleen kiinni.
  - Täytä öljysäiliö hitaasti "MAX" -merkintään asti.
- Huomautus:** Ilmakuplien pitää voida poistua.
- Katso sopiva öljyalaatu teknisistä tiedoista.**

## Häiriöapu

### ⚠ VAARA

*Odottamatta käynnistyvä laite ja sähköisku aiheuttavat loukkaantumisvaaran. Ennen kaikkia laitteeseen kohdistuvia töitä, kytkä laite pois päältä ja irrota verkkopistoke.*

## Pyörimissuunnan merkkivalo vilkkuu (vain 3-vaiheiset laitteet)

### Kuva 11

- Vaihda laitepistokkeen napaisuus.

## Käyttövalmiuden merkkivalo sammuu

- Ei verkkojännitettä, katso "Laite ei toimi".

## Huollon merkkivalo

### 1x vilkku

- Järjestelmään ei tule vettä
- Tarkista vesiliitäntä ja syöttöjohdot.
- Vuoto korkeapainejärjestelmässä
- Tarkista korkeapainejärjestelmän ja liitosten tiiviyys.

### 2x vilkku

- Vika jännitteensyötössä tai moottorin virrankulutus on liian suuri.
- Tarkista sähköjohto ja sulakkeet.
- Ota yhteyttä asiakaspalveluun.

### 3x vilkku

- Moottori ylikuormitettu/ylikuumentunut
- Aseta laitekytkin asentoon "0/OFF".
- Anna laitteen jäähtyä.
- Kytke laite päälle.
- Häiriö ilmenee uudelleen.
- Ota yhteyttä asiakaspalveluun.

### 4x vilkku

- Palokaasujen lämpötilan rajoitin on lauennut.
- Aseta laitekytkin asentoon "0/OFF".
- Anna laitteen jäähtyä.
- Kytke laite päälle.
- Häiriö ilmenee uudelleen.
- Ota yhteyttä asiakaspalveluun.

### 5x vilkku

- Vedenpuutevarmistuksen reed-kytkin tai magneettimäntä on juuttunut kiinni.
- Ota yhteyttä asiakaspalveluun.

### 6x vilkku

- Liekintunnistin on kytkenyt polttimen pois päältä.
- Ota yhteyttä asiakaspalveluun.

## Polttoaineen merkkivalo palaa

- Polttoainesäiliö on tyhjä.
- Polttoaineen lisääminen.

## Järjestelmähoidon merkkivalo palaa

- Järjestelmähoidon säiliö on tyhjä.
- Täytä järjestelmänhoito.

## Puhdistusaineen merkkivalo palaa

- Puhdistusainesäiliö on tyhjä.
- Täytä säiliö puhdistusaineella.

## Laite ei toimi

- Ei verkkovirtaa
- Tarkista verkkoliitäntä ja sähköjohto.

## Laite ei muodosta painetta

- Ilmaa järjestelmässä
  - Ilmaa pumppu:
  - Käännä puhdistusaineen annosteluventtiiliin asentoon "0".
  - Käynnistä ja sammuta laite useita kertoja valintakytkimellä käsiruiskun ollessa auki.
  - Kierrä pumppuyksikön paine-/määräsäädin auki ja kiinni käsiruiskupistoolin ollessa avattu.
- Huomautus:** Irrottamalla korkeapaineaineltku korkeapaineliitännästä ilmaus tapahtuu nopeammin.
- Jos puhdistusainesäiliö on tyhjä, täytä se.
  - Tarkista liitännät ja johdot.

- Paine on säädetty "MIN"-tasolle
- Säädi paine "MAX"-tasolle
- Vesiliittännän sihti on likaantunut
- Puhdista sihti.
- Puhdista hienosuodatin, uusi tarvittaessa.
- Veden tulomäärä liian pieni.
- Tarkista vedentulomäärä (katso Tekniset tiedot).

### Laite vuotaa ja tiputtaa vettä alleen

- Pumppu ei ole tiivis
- Huomautus:** Sallittu määrä 3 pisaraa/minuutissa.
- Jos laite on hyvin epätiivis, tarkastuta se asiakas-palvelussa.

### Laite sammuu ja käynnistyy jatkuvasti käsiruiskun ollessa suljettuna

- Vuoto korkeapainejärjestelmässä
- Tarkista korkeapainejärjestelmän ja liittosten tiiviys.

### Laite ei ime puhdistusainetta

- Anna laitteen käydä puhdistusaineen annostus-venttiiliin ollessa auki ja vedenkierron ollessa suljet-tuna, kunnes uimurisäiliö on tyhjentynyt ja paine laskee "0" baariin.
  - Avaa vedenkierto uudelleen.
- Jos pumppu ei ime vieläkään puhdistusainetta, siihen voi olla seuraavat syyt:
- Puhdistusaineen imuletkun suodatin likaantunut
  - Puhdista suodatin.
  - Takaiskuventtiili on juuttunut
  - Vedä puhdistusaineletku irti ja irrota takaiskuvent-tiili tylpällä esineellä.

### Poltin ei syty

- Polttoainesäiliö on tyhjä.
- Polttoaineen lisääminen.
- Järjestelmään ei tule vettä
- Tarkista vesiliittäntä ja syöttöjohdot.
- Puhdista alivesisuojan sihti.
- Polttoainesuodatin likaantunut
- Vaihda polttoainesuodatin.
- Ei sytytyskipinää
- Tarkastuta laite asiakaspalvelussa, jos sytytyskipin-ä ei näy tarkastuslasin kautta, kun laitetta käyn-nistetään.

### Lämpötila ei nouse kuumavesikäytössä säädetylle tasolle

- Käyttöpaine/syöttömäärä liian suuri
- Pienennä työpainetta/vesimäärää pumppuyksikön paineen-/määränsäädöstä.
- Lämpövastus karstoittunut
- Puhdistuta lämpövastuksesta karsta asiakaspalve-lussa.

### Asiakaspalvelu

**Jos häiriötä ei voida poistaa, laite täytyy tarkastut-taa asiakaspalvelussa.**

### Takuu

Kussakin maassa ovat voimassa valtuuttamamme myyntiorganisaation julkaisemat takuehdot. Materiaa- ja valmistusvirheistä aiheutuvat virheet laitteessa kor-jaamme takuuajkana maksutta. Takuutapauksessa ota yhteys ostotositteen kanssa jälleenmyyjään tai lähim-pään valtuutettuun huoltoon.

## Varusteet ja varaosat

**Huomautus:** Kun laite on liitetty savupiippuun tai kun laite ei ole näkyvillä, suosittelemme liekinvalvonnan asentamista (optio). Käytä vain alkuperäisiä tarvikkeita ja varaosia. Ne ta-kaavat laitteen turvallisen ja häiriöttömän toiminnan. Tietoja tarvikkeista ja varaosista on sivustolla [www.kaercher.com](http://www.kaercher.com).

## EY-vaatimustenmukaisuusvakuutus

Vakuutamme, että alla mainitut tuotteet vastaavat suun-nittelultaan ja rakenteeltaan sekä valmistustavaltaan EU-direktiivien asianomaisia turvallisuus- ja terveys-vaatimuksia. Jos tuotteeseen/tuotteisiin tehdään muu-toksia, joista ei ole sovittu kanssamme, tämä vakuutus ei ole enää voimassa.

**Tuote:** korkeapainepesuri

**Tyyppi:** 1.169-xxx

**Tyyppi:** 1.173-xxx

**Yksiselitteiset EU-direktiivit**

2006/42/EY (+2009/127/EY)

2014/30/EU

2000/14/EY

**Sovelletut harmonisoidut standardit**

EN 55014-1: 2006+A1: 2009+A2: 2011

EN 55014-2: 2015

EN 60335-1

EN 60335-2-79

EN 61000-3-2: 2014

HDS 7/16:

EN 61000-3-3: 2013

HDS 6/14:

EN 61000-3-11: 2000

EN 62233: 2008

**Sovellettu yhdenmukaisuuden analysointimenetel-mä**

2000/14/EY: Liite V

**Äänen tehotosa dB(A)**

**HDS 6/14**

Mitattu: 91

Taattu: 94

**HDS 7/16**

Mitattu: 92

Taattu: 95

Allekirjoittaneet toimivat yrityksen johtokunnan puolesta ja sen valtakirjalla.

  
H. Jenner

Chairman of the Board of Management

  
S. Reiser

Director Regulatory Affairs & Certification

Dokumentointivastaava:  
S. Reiser

Alfred Kärcher SE & Co. KG  
Alfred-Kärcher-Straße 28-40  
71364 Winnenden (Germany)  
Tel.: +49 7195 14-0  
Fax: +49 7195 14-2212

Winnenden, 2018/10/01

## Tekniset tiedot

		HDS 6/14			HDS 7/16	
<b>Verkkoliitäntä</b>						
Jännite	V	230	240	220	400	220
Virtatyyppe	Hz	1~ 50	1~ 50	1~ 60	3~ 50	3~ 60
Liitosjohto	kW	3,6	3,6	3,6	4,7	4,7
Sulake (hidas)	A	16	16	16	16	16
Suojatyyppi	--	IPX5	IPX5	IPX5	IPX5	IPX5
Kotelointiluokka	--	I	I	I	I	I
Suurin sallittu verkkovastus	Ohmia	0.3710	0.3710	0.3710	--	--
<b>Vesiliitäntä</b>						
Tulolämpötila (maks.)	°C	30			30	
Tulomäärä (min.)	l/h (l/min)	800 (13,3)			900 (15)	
Imukorkeus otettaessa vettä avosäiliöstä (veden lämpötila 20°C)	m	0,5			0,5	
Tulopaine (maks.)	MPa (baaria)	1 (10)			1 (10)	
<b>Suoritus tiedot</b>						
Syöttömäärä, vesi	l/h (l/min)	240-560 (4-9,3)			270-660 (4,5-11)	
Käyttöpaine, vesi (vakiosuuttimella)	MPa (baaria)	3-14 (30-140)			3-16 (30-160)	
Maks. käyttöpaine (varmuusventtiili)	MPa (baaria)	17 (170)			19,5 (195)	
Maks. työskentelylämpötila, kuuma vesi	°C	98			98	
Puhdistusaineen imeminen	l/h (l/min)	0-33,6 (0-0,56)			0-39,6 (0-0,66)	
Polttimen teho	kW	43			43	
Maksimi lämmitysöljykulutus	kg/h	3,5			4,1	
Maks. käsiruiskupistoolin takaiskuvoima	N	25,6			32,4	
Vakiosuuttimen suutinkoko	--	036	036	035	040	040
<b>Mitat arvot EN 60335-2-79 mukaisesti</b>						
Melupäästö						
Äänenpainetaso $L_{pA}$	dB(A)	76			77	
Epävarmuus $K_{pA}$	dB(A)	3			3	
Äänitehotaso $L_{WA}$ + epävarmuus $K_{WA}$	dB(A)	94			95	
Käsi-käsivarsi tärinäarvo						
Käsiruiskupistooli	m/s <sup>2</sup>	2,7			2,6	
Suihkuputki	m/s <sup>2</sup>	5,4			4,2	
Epävarmuus K	m/s <sup>2</sup>	0,3			0,3	
<b>Käyttöaineet</b>						
Polttoaine	--	Polttoöljy EL tai diesel-polttoaine			Polttoöljy EL tai diesel-polttoaine	
Öljyn määrä	l	0,3			0,3	
Öljyn laatu	--	0W40			SAE 90	
<b>Mitat ja painot</b>						
Pituus x leveys x korkeus	mm	1060 x 650 x 920			1060 x 650 x 920	
Tyypillinen käyttöpaino	kg	108,1			118,1	
Polttoainesäiliö	l	15,5			15,5	
Puhdistusainesäiliö	l	15,5			15,5	



Πριν χρησιμοποιήσετε τη συσκευή σας για πρώτη φορά, διαβάστε αυτές τις πρωτότυπες οδηγίες χρήσης, ενεργήστε σύμφωνα με αυτές και κρατήστε τις για μελλοντική χρήση ή για τον επόμενο ιδιοκτήτη.

- Πριν από την πρώτη χρήση διαβάστε οπωσδήποτε τις υποδείξεις ασφαλείας αρ. 5.951-949.0!
- Σε περίπτωση βλαβών κατά τη μεταφορά ειδοποιήστε αμέσως τον αντιπρόσωπό σας.
- Κατά την αποσυσκευασία ελέγξτε το περιεχόμενο του κουτιού. Για το παραδοτέο υλικό, βλ. Εικόνα 1.
- Για λειτουργία σε υψόμετρο πάνω από 800 m επικοινωνήστε με το κατάστημα αγοράς ώστε να σας προσαρμόσουν τη ρύθμιση καυστήρα στο ύψος και στη μεωμένη περιεκτικότητα οξυγόνου.

### Πίνακας περιεχομένων

Προστασία περιβάλλοντος	EL	1
Σύνοψη	EL	1
Σύμβολα στη συσκευή	EL	2
Χρήση σύμφωνα με τους κανονισμούς	EL	2
Υποδείξεις ασφαλείας	EL	2
Διατάξεις ασφαλείας	EL	2
Έναρξη λειτουργίας	EL	3
Χειρισμός	EL	4
Αποθήκευση	EL	6
Μεταφορά	EL	6
Φροντίδα και συντήρηση	EL	6
Αντιμετώπιση βλαβών	EL	7
Εγγύηση	EL	8
Εξαρτήματα και ανταλλακτικά	EL	8
Δήλωση Συμμόρφωσης των ΕΕ	EL	8
Τεχνικά χαρακτηριστικά	EL	9

### Προστασία περιβάλλοντος

	Τα υλικά συσκευασίας είναι ανακυκλώσιμα. Μην πετάτε τις συσκευασίες στα οικιακά απορρίμματα, αλλά σε ειδικό σύστημα επαναχρησιμοποίησης.
	Οι παλιές συσκευές περιέχουν ανακυκλώσιμα υλικά, τα οποία θα πρέπει να μεταφέρονται σε σύστημα επαναχρησιμοποίησης. Οι μπαταρίες, τα λάδια και παρόμοια υλικά δεν επιτρέπεται να καταλήγουν στο περιβάλλον. Για το λόγο αυτόν η διάθεση παλιών συσκευών πρέπει να γίνεται σε κατάλληλα συστήματα συλλογής.

Οι ηλεκτρικές και οι ηλεκτρονικές συσκευές συχνά περιλαμβάνουν εξαρτήματα, που σε περίπτωση λανθασμένης μεταχείρισης ή απόρριψης μπορούν να αποτελέσουν εστία κινδύνου για την υγεία και το περιβάλλον. Αυτά τα εξαρτήματα είναι όμως απαραίτητα για τη σωστή λειτουργία της συσκευής. Οι συσκευές που φέρουν αυτό το σύμβολο δεν επιτρέπεται να πετιούνται στα σκουπίδια.

Το μηχανέλαιο, το πετρέλαιο θέρμανσης, το καύσιμο ντίζελ και η βενζίνη δεν πρέπει να καταλήγουν στο περιβάλλον. Προστατέψτε το έδαφος και αποσύρετε παλιά λάδια με οικολογικό τρόπο.

#### Υποδείξεις για τα συστατικά (REACH)

Ενημερωμένες πληροφορίες για τα συστατικά μπορείτε να βρείτε στη διεύθυνση:

[www.kaercher.com/REACH](http://www.kaercher.com/REACH)

## Σύνοψη

### Στοιχεία της συσκευής

#### Εικόνα 1

- 1 Στήριγμα σωλήνα ψεκασμού
- 2 Μανόμετρο
- 3 Υποδοχή για ελαστικό σωλήνα αναρρόφησης απορρυπαντικού
- 4 Λαβή (αμφίπλευρα)
- 5 Σύνδεση νερού με φίλτρο
- 6 Προσαρμογέας σύνδεσης νερού
- 7 Σύνδεση υψηλής πίεσης EASY!Lock
- 8 Ελαστικός σωλήνας υψηλής πίεσης EASY!Lock
- 9 Άκαπτος σωλήνας ψεκασμού EASY!Lock
- 10 Ακροφύσιο υψηλής πίεσης (ανοξειδωτος χάλυβας)
- 11 Στόμιο πλήρωσης απορρυπαντικού
- 12 Τροχαλία διεύθυνσης με φρένο ακινητοποίησης
- 13 Φίλτρο καυσίμου
- 14 Μοχλός ασφαλείας
- 15 Καλώδιο ρεύματος
- 16 Σκανδάλη
- 17 Θήκη εργαλείων
- 18 Μάνταλο ασφαλείας του πιστολέτου χειρός
- 19 Πιστόλι ψεκασμού χειρός EASY!Force
- 20 Άνοιγμα πλήρωσης καυσίμου
- 21 Βαλβίδα ρύθμισης δόσης απορρυπαντικού
- 22 Πεδίο χειρισμού
- 23 Υποδοχή φύλαξης για πιστολέτο χειρός
- 24 Χοάνη
- 25 Λαβή μεταφοράς
- 26 Πινακίδα τύπου
- 27 Ασφάλεια κατακτιού
- 28 Θήκη εξαρτημάτων
- 29 Καυστήρας
- 30 Θήκη φύλαξης του σωλήνα ρίψης
- 31 Κάλυμμα μηχανής
- 32 Στόμιο πλήρωσης για συντήρηση συστήματος RM 110/RM 111
- 33 Ρυθμιστής πίεσης/ποσότητας στη μονάδα άντλησης
- 34 Δοχείο λαδιού
- 35 Βίδα εκροής λαδιού
- 36 Βαλβίδα αντεπιστροφής της μονάδας αναρρόφησης απορρυπαντικού
- 37 Ελαστικός σωλήνας αναρρόφησης απορρυπαντικού με φίλτρο
- 38 Φίλτρο καυσίμων
- 39 Σφικτήρας
- 40 Ελαστικός σωλήνας (σύστημα μόνωσης Soft) της ασφάλειας έλλειψης νερού
- 41 Ασφάλεια έλλειψης νερού
- 42 Σήτα της ασφάλειας έλλειψης νερού
- 43 Λεπτό φίλτρο (νερό)
- 44 Δοχείο με πλωτήρα

## Πεδίο χειρισμού

### Εικόνα 2

A Διακόπτης συσκευής

0/OFF = Off

- 1 Τρόπος λειτουργίας: Λειτουργία με κρύο νερό
- 2 Τρόπος λειτουργίας: Λειτουργία με καυτό νερό (e = βαθμίδα Eco, καυτό νερό έως 60 °C)
- 3 Ενδεικτική λυχνία κατεύθυνσης περιστροφής (μόνο θραυστικές συσκευές)
- 4 Ενδεικτική λυχνία λειτουργικής ετοιμότητας
- 5 Ενδεικτική λυχνία καυσίμου
- 6 Ενδεικτική λυχνία συντήρησης
- 7 Ενδεικτική λυχνία απορρυπαντικού
- 8 Ενδεικτική λυχνία φροντίδας συστήματος

### Αναγνωριστικό χρώματος

- Τα χειριστήρια για τη διαδικασία καθαρισμού είναι κίτρινα.
- Τα χειριστήρια για τη συντήρηση και το σέρβις είναι ανοικτά γκριζα.

### Σύμβολα στη συσκευή



Ο ψεκασμός με υψηλή πίεση μπορεί να αποδειχτεί επικίνδυνος σε περίπτωση μη προσήκουσας χρήσης. Η δέσμη δεν πρέπει να κατευθύνεται πάνω σε άτομα, ζώα, ενεργοποιημένο ηλεκτρικό εξοπλισμό ή στην ίδια τη συσκευή.



Κίνδυνος ηλεκτροπληξίας!  
Εργασίες στα εξαρτήματα της εγκατάστασης μόνο από ειδικευμένους ηλεκτρολόγους ή εξουσιοδοτημένο προσωπικό.



Κίνδυνος εγκαυμάτων από καυτές επιφάνειες!



Κίνδυνος δηλητηρίασης! Μην εισπνέετε τα καυσαέρια.

### Χρήση σύμφωνα με τους κανονισμούς

Καθαρισμός: μηχανών, οχημάτων, κτιρίων, εργαλείων, προσώπων, βεραντών, εργαλείων κηπουρικής κ.τ.λ.

#### ⚠ ΚΙΝΔΥΝΟΣ

Κίνδυνος τραυματισμού! Σε περίπτωση λειτουργίας σε πρατήρια βενζίνης ή άλλους επικίνδυνους χώρους, να τηρούνται οι ανάλογες προδιαγραφές ασφαλείας.

Λύματα που περιέχουν ορυκτέλαια δεν επιτρέπεται να καταλήγουν στο υπέδαφος, στα ύδατα ή στο σύστημα αποχέτευσης. Συνεπώς το πλύσιμο κινητήρων ή της κάτω πλευράς οχημάτων επιτρέπεται μόνο σε κατάλληλους χώρους που διαθέτουν διαχωριστή λαδιών.

#### Απαιτήσεις ποιότητας του νερού: ΠΡΟΣΟΧΗ

Ως μέσο υψηλής πίεσης χρησιμοποιείτε μόνο καθαρό νερό. Οι ρυπίο προκαλούν πρόωρη φθορά και προσκόλληση ιζημάτων στη συσκευή και τα παρελκόμενα. Σε χρήση με ανακυκλωμένο νερό δεν πρέπει να υπάρξει υπέρβαση των ακόλουθων οριακών τιμών.

Τιμή pH	6,5...9,5
ηλεκτρική αγωγιμότητα *	Αγωγιμότητα φρέσκου νερού +1200 μS/cm
υλικό επικάθισης **	< 0,5 mg/l
υλικό φιλτραρίσματος ***	< 50 mg/l
Υδρογονάνθρακες	< 20 mg/l
Χλωρίδια	< 300 mg/l
Θειικό οξύ	< 240 mg/l
Ασβέστιο	< 200 mg/l
Ολική σκληρότητα	< 28 °dH < 50 °TH < 500 ppm (mg CaCO <sub>3</sub> /l)
Σίδηρος	< 0,5 mg/l
Μαγγάνιο	< 0,05 mg/l
Χαλκός	< 2 mg/l
Ενεργό χλώριο	< 0,3 mg/l
χωρίς δυσάρεστες οσμές	
* Μέγιστο συνολικά 2000 μS/cm	
** Όγκος δοκιμής 1 l, χρόνος δημιουργίας ιζήματος 30 λεπτά	
*** χωρίς διαβρωτικά υλικά	

### Υποδείξεις ασφαλείας

- Δώστε προσοχή στις εκάστοτε προδιαγραφές της εθνικής νομοθεσίας σχετικά με τις εκπομπές υγρών.
- Δώστε προσοχή στις εκάστοτε διατάξεις της εθνικής νομοθεσίας σχετικά με την αποτροπή ατυχημάτων. Οι συσκευές εκπομπής υγρών θα πρέπει να υποβάλλονται σε έλεγχο σε τακτικά διαστήματα και τα αποτελέσματα του ελέγχου θα πρέπει να καταγράφονται και να φυλάσσονται.
- Η διάταξη θέρμανσης της συσκευής είναι μια μονάδα καύσης. Οι μονάδες καύσης θα πρέπει να υποβάλλονται τακτικά σε έλεγχο, σύμφωνα με τις εκάστοτε προδιαγραφές της εθνικής νομοθεσίας.
- Στη συσκευή και τα παρελκόμενα δεν επιτρέπεται να γίνει καμία τροποποίηση.

### Διατάξεις ασφαλείας

Τα συστήματα ασφαλείας χρησιμεύουν για την προστασία του χρήστη και δεν επιτρέπεται να θεθούν εκτός λειτουργίας ή να αγνοηθεί η λειτουργία τους.

### Βαλβίδα υπερχειλίσης με δύο διακόπτες

- Μειώνοντας την ποσότητα νερού στην κεφαλή της αντλίας ή με το σύστημα ρύθμισης Seignorress ανοίγει η βαλβίδα υπερχειλίσης και ένα μέρος του νερού επιστρέφει στην πλευρά αναρρόφησης της αντλίας.
- Εάν κλείσει το πιστολέτο, με αποτέλεσμα όλο το νερό να επιστρέφει στην πλευρά αναρρόφησης της αντλίας, ο πρεσοστάτης της βαλβίδας υπερχειλίσης απενεργοποιεί την αντλία.
- Εάν ανοίξετε πάλι το πιστολέτο, τότε ο διακόπτης πίεσης στην κεφαλή του κυλίνδρου ενεργοποιεί εκ νέου την αντλία.

Η βαλβίδα υπερπλήρωσης ρυθμίζεται και μολυβδοσφραγίζεται στο εργοστάσιο. Η ρύθμισή της γίνεται αποκλειστικά από την υπηρεσία εξυπηρέτησης πελατών.

## Βαλβίδα ασφάλειας

- Η βαλβίδα ασφάλειας ανοίγει σε περίπτωση βλάβης της βαλβίδας υπερχείλισης ή του πρεσοστάτη.

Η βαλβίδα ασφάλειας ρυθμίζεται και μολυβδοσφραγίζεται στο εργοστάσιο. Η ρύθμισή της γίνεται αποκλειστικά από την υπηρεσία εξυπηρέτησης πελατών.

## Ασφάλεια έλλειψης νερού

- Η ασφάλεια έλλειψης νερού αποτρέπει την ενεργοποίηση του καυστήρα σε περίπτωση έλλειψης νερού.
- Το φίλτρο αποτρέπει τη ρύπανση της ασφάλειας και πρέπει να καθαρίζεται τακτικά.

## Ελεγκτής θερμοκρασίας καυσαερίων

- Ο ελεγκτής θερμοκρασίας καυσαερίων απενεργοποιεί τη συσκευή όταν επιτευχθεί η μέγιστη θερμοκρασία καυσαερίων.

## Έναρξη λειτουργίας

### Δ ΠΡΟΕΙΔΟΠΟΙΗΣΗ

*Κίνδυνος τραυματισμού! Η συσκευή, τα παρελκόμενα, τα καλώδια τροφοδοσίας και οι συνδέσεις πρέπει να είναι σε άψογη κατάσταση. Εάν δεν είναι σε άψογη κατάσταση, η συσκευή δεν επιτρέπεται να χρησιμοποιηθεί.*

- ➔ Ασφαλίστε το χειρόφρενο.

## Συναρμολόγηση της λαβής μεταφοράς

### Εικόνα 3

Ροπή στρέψης κοχλίων: 6,5-7,0 Nm

## Συναρμολόγηση της θήκης εργαλείων

### Εικόνα 4

- ➔ Τοποθετήστε τη θήκη εργαλείων στις άνω προεξοχές ασφάλισης της συσκευής.
- ➔ Κλείστε προς τα κάτω τη θήκη εργαλείων και ασφαλίστε την.
- ➔ Στερεώστε τη θήκη εργαλείων με 2 κοχλίες (ροπή στρέψης: 6,5-7,0 Nm).

**Υπόδειξη:** Απομένουν 2 κοχλίες.

## Συναρμολόγηση του πιστολέτου χειρός, του σωλήνα ψεκασμού, του ακροφυσίου και του ελαστικού σωλήνα υψηλής πίεσης

**Υπόδειξη:** Χάρη σε ένα γρήγορο σπείρωμα το σύστημα EASY!Lock συνδέει εξαρτήματα γρήγορα και σίγουρα με μια μόνο περιστροφή.

### Εικόνα 5

- ➔ Συνδέστε το σωλήνα ψεκασμού με το πιστόλι και σφίξτε με το χέρι (EASY!Lock).
- ➔ Στο σωλήνα ψεκασμού συνδέστε το ακροφύσιο υψηλής πίεσης.
- ➔ Τοποθετήστε το παξιμάδι και σφίξτε το με το χέρι (EASY!Lock).
- ➔ Συνδέστε το σωλήνα υψηλής πίεσης με το πιστόλι ψεκασμού και την υποδοχή υψηλής πίεσης της συσκευής και σφίξτε με το χέρι (EASY!Lock).

## Συντήρηση συστήματος

### Προσδιορισμός συντήρησης συστήματος

- ➔ Ενημερωθείτε για τη σκληρότητα του νερού στην περιοχή σας:
- από την τοπική υπηρεσία ύδρευσης,
- με ένα μετρητή σκληρότητας (κωδ. παραγγελίας 6.768-004).

Σκληρότητα νερού (°dH)	Εφαρμοζόμενη φροντίδα συστήματος
<3	RM 111
>3	RM 110

### Υπόδειξη:

- Όταν υπάρχει σκληρό νερό το RM 110 εμποδίζει τη δημιουργία αλάτων στη θερμαντική σερπαντίνα.
- Όταν υπάρχει μαλακό νερό το RM 111 χρησιμεύει για τη φροντίδα της αντλίας και για την προστασία από τον σχημασμό μαύρου νερού.

### Πλήρωση φροντίδας συστήματος

- Υπόδειξη:** Ένα δοχείο δείγματος συντήρησης συστήματος RM 110 περιέχεται στον παραδοτέο εξοπλισμό.
- ➔ Γεμίστε τη φροντίδα συστήματος.

## Πλήρωση με καύσιμο

### Δ ΚΙΝΔΥΝΟΣ

*Κίνδυνος έκρηξης! Χρησιμοποιείτε αποκλειστικά καύσιμο ντίζελ ή ελαφρό πετρέλαιο θέρμανσης. Δεν επιτρέπεται να χρησιμοποιείτε ακατάλληλα καύσιμα, όπως π.χ. βενζίνη.*

### ΠΡΟΣΟΧΗ

*Κίνδυνος ζημιάς! Μη λειτουργείτε ποτέ τη συσκευή με το δοχείο καυσίμων άδειο. Διαφορετικά θα καταστραφεί η αντλία καυσίμου.*

- ➔ Γεμίστε με καύσιμο
- ➔ Κλείστε το σφράγισμα του ντεποζίτου.
- ➔ Σκουπίστε το καύσιμο που υπερχείλισε.

## Πλήρωση απορρυπαντικού

### Δ ΚΙΝΔΥΝΟΣ

*Κίνδυνος τραυματισμού!*

- Χρησιμοποιείτε αποκλειστικά προϊόντα της εταιρίας Karcher.
- Μη χρησιμοποιήσετε ποτέ διαλύτες (βενζίνη, ακετόνη, αραιωτικά κ.τ.λ.).
- Αποφεύγετε κάθε επαφή με τα μάτια και το δέρμα.
- Λάβετε υπόψη τις υποδείξεις ασφάλειας και χειρισμού του κατασκευαστή των απορρυπαντικών.

**Η εταιρία Karcher προσφέρει μεγάλη γκάμα απορρυπαντικών και μέσων περιποίησης για κάθε χρήση.**

Ο έμπορος θα σας προσφέρει ευχαρίστως τις συμβολές του.

- ➔ Γεμίστε με απορρυπαντικό.

## Σύνδεση νερού

Σχετικά με τις τιμές σύνδεσης, βλέπε Τεχνικά χαρακτηριστικά.

- ➔ Με τη βοήθεια του προσαρμογέα συνδέστε έναν ελαστικό σωλήνα (ελάχιστο μήκος 7,5 m, ελάχιστη διάμετρος 3/4") στην υποδοχή νερού του μηχανήματος και στην παροχή νερού (π.χ. στη βρύση).

**Υπόδειξη:** Ο ελαστικός σωλήνας παραγωγής δεν περιλαμβάνεται στον παραδοτέο εξοπλισμό.

## Αναρροφήστε νερό από το δοχείο

Εάν επιθυμείτε να αναρροφήσετε νερό από ένα εξωτερικό δοχείο, είναι απαραίτητη η παρακάτω μετασκευή:

### Εικόνα 6

- ➔ Ξεβιδώστε τους 2 κοχλίες στο περίβλημα του καυστήρα.

### Εικόνα 7

- ➔ Ξεβιδώστε και αφαιρέστε το πίσω τοιχώμα.

## Εικόνα 8

- Απομακρύνετε τη σύνδεση παροχής νερού από το λεπτό φίλτρο.
- Ξεβιδώστε το λεπτό φίλτρο από την κεφαλή της αντλίας.
- Αφαιρέστε το δοχείο της φροντίδας συστήματος.

## Εικόνα 9

- Ξεβιδώστε τον επάνω ελαστικό σωλήνα τροφοδοσίας στο δοχείο με πλωτήρα.
- Συνδέστε τον ελαστικό σωλήνα τροφοδοσίας στην κεφαλή της αντλίας.
- Τοποθετήστε τη σύνδεση του αγωγού έκπλυσης της δοσομετρικής βαλβίδας απορρυπαντικού στο πώμα.
- Συνδέστε τον εύκαμπτο σωλήνα αναρρόφησης (διάμετρος τουλάχιστον 3/4") με το φίλτρο (εξάρτημα) στο υδραυλικό σύστημα.

– Μέγιστο ύψος αναρρόφησης: 0,5 m

Εως ότου αναρροφήσει η αντλία νερό, θα πρέπει:

- Ρυθμίστε την πίεση/ποσότητα της μονάδας άντλησης στη μέγιστη τιμή.
- συνδέσετε τη δοσομετρική βαλβίδα του απορρυπαντικού.

### ⚠ ΚΙΝΔΥΝΟΣ

*Κίνδυνος τραυματισμού και βλάβης! Μην αναρροφάτε ποτέ νερό από δοχείο πόσιμου νερού. Μην αναρροφάτε ποτέ υγρά που περιέχουν διαλύτες όπως αραιωτικά χρωμάτων, βενζίνη, λάδια ή αφιτράριστο νερό. Οι στεγανοποιητικές φλάντζες της συσκευής δεν είναι ανθεκτικές στους διαλύτες. Το νέφος ψεκασμού διαλυτών είναι πολύ εύφλεκτο, εκρηκτικό και τοξικό.*

→ Επανασυναρμολόγηση με την αντίστροφη σειρά.

**Υπόδειξη:** Φροντίστε να μην μπερδεύει το καλώδιο της ηλεκτρομαγνητικής βαλβίδας στο δοχείο της φροντίδας συστήματος.

### Ηλεκτρολογικές συνδέσεις

- Σχετικά με τις τιμές σύνδεσης βλέπε Τεχνικά χαρακτηριστικά και Πινακίδα τύπου.
- Η ηλεκτρική σύνδεση πρέπει να γίνει από ηλεκτρολόγο και να ανταποκρίνεται στο IEC 60364-1.

### ⚠ ΚΙΝΔΥΝΟΣ

*Κίνδυνος τραυματισμού λόγω ηλεκτροπληξίας!*

- Τα ακατάλληλα ηλεκτρικά καλώδια προέκτασης μπορεί να είναι επικίνδυνα. Σε υπαίθριους χώρους χρησιμοποιείτε μόνο εγκεκριμένους και αντιστοιχούς επισημασμένους ηλεκτρικούς αγωγούς προέκτασης με επαρκή διατομή.
- Ξετυλίγετε πάντα τελειώς τους αγωγούς προέκτασης.
- Το βύσμα και η σύνδεση του καλωδίου προέκτασης που χρησιμοποιείτε πρέπει να είναι αδιάβροχα.

### ΠΡΟΣΟΧΗ

*Δεν επιτρέπεται η υπέρβαση της μέγιστης επιτρεπόμενης αντίστασης δικτύου στο σημείο ηλεκτρικής σύνδεσης (βλ. τεχνικά χαρακτηριστικά). Εάν δεν είστε βέβαιοι για την αντίσταση δικτύου στο σημείο σύνδεσης, επικοινωνήστε με την εταιρεία ηλεκτροδότησης.*

### Χειρισμός

#### ⚠ ΚΙΝΔΥΝΟΣ

*Κίνδυνος έκρηξης! Μην ψεκάζετε εύφλεκτα υγρά.*

#### ⚠ ΚΙΝΔΥΝΟΣ

*Κίνδυνος τραυματισμού! Μην χρησιμοποιείτε ποτέ τη συσκευή χωρίς να έχετε συναρμολογήσει το σωλήνα ψεκασμού. Πριν από κάθε χρήση ελέγχετε την καλή έδραση του σωλήνα ψεκασμού. Η κοχλιωτή σύνδεση του σωλήνα ψεκασμού πρέπει να σφίξει καλά με το χέρι.*

#### ⚠ ΚΙΝΔΥΝΟΣ

*Κίνδυνος τραυματισμού! Κατά την εργασία κρατάτε πάντα το πιστόλι από το σωλήνα ψεκασμού και με τα δύο χέρια.*

#### ⚠ ΚΙΝΔΥΝΟΣ

*Κίνδυνος τραυματισμού! Κατά τη λειτουργία δεν επιτρέπεται το κλείδωμα της σκανδάλης του πιστολέτου ούτε και το μοχλό ασφάλισης.*

#### ⚠ ΚΙΝΔΥΝΟΣ

*Κίνδυνος τραυματισμού! Εάν ο μοχλός ασφάλισης χαλάσει απευθυνθείτε στην υπηρεσία εξυπηρέτησης πελατών.*

### ΠΡΟΣΟΧΗ

*Κίνδυνος ζημιάς! Μη λειτουργείτε ποτέ τη συσκευή με το δοχείο καυσίμων άδειο. Διαφορετικά θα καταστραφεί η αντλία καυσίμου.*

### Άνοιγμα/κλείσιμο του πιστολέτου ψεκασμού

- Άνοιγμα του πιστολέτου χειρός: Πατήστε το μοχλό ασφάλισης και τη σκανδάλη.
- Κλείσιμο του πιστολέτου χειρός: Αφήστε το μοχλό ασφάλισης και τη σκανδάλη.

### Αντικατάσταση του ακροφυσίου

#### ⚠ ΚΙΝΔΥΝΟΣ

*Κίνδυνος τραυματισμού! Πριν την αλλαγή ακροφυσίων απενεργοποιήστε τη συσκευή και ενεργοποιήστε το πιστολέτο χειρός, έως ότου εκτονωθεί η πίεση στη συσκευή.*

- Ασφαλίστε το πιστόλι ψεκασμού στρώχοντας την ασφάλεια προς τα εμπρός.
- Αντικαταστήστε το ακροφύσιο.

### Ενεργοποίηση της μηχανής

- Ρυθμίστε το διακόπτη της συσκευής στον επιθυμητό τύπο λειτουργίας.  
Η ενδεικτική λυχνία λειτουργικής ετοιμότητας ανάβει.

*Η συσκευή λειτουργεί για λίγο και η λειτουργία της διακόπτεται μόλις επιτευχθεί η πίεση εργασίας.*

**Υπόδειξη:** Εάν κατά τη λειτουργία ανάψει η ενδεικτική λυχνία κατεύθυνσης περιστροφής, απενεργοποιήστε αμέσως τη συσκευή και αποκαταστήστε τη βλάβη, βλ. "Βοήθεια σε περίπτωση βλάβης".

- Απασφαλίστε το πιστόλι ψεκασμού στρώχοντας την ασφάλεια προς τα πίσω.

*Η συσκευή τίθεται και πάλι σε λειτουργία με χρήση του πιστολέτου χειρός.*

**Υπόδειξη:** Εάν δεν τρέχει νερό από το μπκε υψηλής πίεσης, εξασρώστε την αντλία. Βλέπε "Αντιμετώπιση βλαβών - Η συσκευή δεν παράγει πίεση".

### Ρύθμιση θερμοκρασίας καθαρισμού

- Ρυθμίστε το διακόπτη της συσκευής στην επιθυμητή θερμοκρασία.

### Ρύθμιση πίεσης εργασίας και ποσότητας μεταφοράς

#### Ρυθμιστής πίεσης/ποσότητας στη μονάδα άντλησης

- Περιοτρέψτε τη ρυθμιστική περόνη κατά τη φορά των δεικτών του ρολογιού: Αυξήστε την πίεση εργασίας (MAX).
- Περιοτρέψτε τη ρυθμιστική περόνη αντίθετα με τη φορά των δεικτών του ρολογιού: Μειώστε την πίεση εργασίας (MIN).



## Λειτουργία με απορρυπαντικό

- Προστατέψτε το περιβάλλον κάνοντας οικονομία στη χρήση των απορρυπαντικών.
- Το απορρυπαντικό πρέπει να είναι κατάλληλο για την επιφάνεια που πρόκειται να καθαριστεί.
- ➔ Ρυθμίστε τη συγκέντρωση του απορρυπαντικού σύμφωνα με τις υποδείξεις του κατασκευαστή με τη βοήθεια της δοσομετρικής βαλβίδας απορρυπαντικού.

**Υπόδειξη:** Ενδεικτικές τιμές στον πίνακα ελέγχου με μέγιστη πίεση εργασίας.

**Υπόδειξη:** Εάν γίνεται αναρρόφηση απορρυπαντικού από εξωτερικό δοχείο, περάστε τον ελαστικό σωλήνα αναρρόφησης απορρυπαντικού μέσα από την υποδοχή.

## Καθαρισμός

- ➔ Ρυθμίστε την πίεση/θερμοκρασία και τη συγκέντρωση του απορρυπαντικού ανάλογα με την επιφάνεια που πρόκειται να καθαρίσετε.

**Υπόδειξη:** Κατευθύνετε αρχικά τη ριπή υψηλής πίεσης από μεγαλύτερη απόσταση στο προς καθαρισμό αντικείμενο, για να αποφύγετε ζημιές που μπορεί να προκληθούν λόγω της υψηλής πίεσης.

## Προτεινόμενη μέθοδος καθαρισμού

- Διάλυση ρύπων:
- ➔ Ψεκάστε μικρή ποσότητα απορρυπαντικού και αφήστε το να δράσει για 1...5 λεπτά χωρίς να στεγνώσει.
- Αφαίρεση ρύπων:
- ➔ Ξεπλύνετε τους διαλυμένους ρύπους, ψεκάζοντας με ριπή υψηλής πίεσης.

## Λειτουργία με κρύο νερό

Αφαίρεση ελαφρών ρύπων και ξέπλυμα, π.χ.: εργαλεία κηπουρικής, ταράτσες, εργαλεία κ.τ.λ.

- ➔ Ρυθμίστε την πίεση λειτουργίας κατά περίπτωση.

## Βαθμίδα Eco

Η συσκευή λειτουργεί στο πιο αποδοτικό εύρος θερμοκρασίας (έως 60 °C).

## Λειτουργία με καυτό νερό

### ⚠ ΚΙΝΔΥΝΟΣ

*Κίνδυνος εγκαυμάτων!*

- ➔ Ρυθμίστε το διακόπτη της συσκευής στην επιθυμητή θερμοκρασία.

Συνιστώνται οι παρακάτω θερμοκρασίες καθαρισμού:

- Ελαφρές ακαθαρσίες  
**30-50 °C**
- Λευκωματούχες ακαθαρσίες, π.χ. στη βιομηχανία τροφίμων  
**μέγ. 60 °C**
- Καθαρισμός αυτοκινήτων, καθαρισμός μηχανών  
**60-90 °C**

## Διακοπή λειτουργίας

- ➔ Ασφαλίστε το πιστόλι ψεκασμού στρώχνοντας την ασφάλεια προς τα εμπρός.

## Μετά τη λειτουργία με απορρυπαντικό

- ➔ Ρυθμίστε τη βαλβίδα ρύθμισης δόσης απορρυπαντικού στο "0".
- ➔ Ρυθμίστε το διακόπτη της συσκευής στη βαθμίδα 1 (λειτουργία με κρύο νερό).
- ➔ Ξεπλύνετε καλά τη συσκευή για τουλάχιστον 1 λεπτό με ανοικτό το πιστολέτο χειρός.

## Απενεργοποίηση της συσκευής

### ⚠ ΚΙΝΔΥΝΟΣ

*Κίνδυνος πρόκλησης εγκαυμάτων από καυτό νερό! Ύστερα από τη λειτουργία με καυτό νερό, η συσκευή πρέπει να λειτουργήσει για τουλάχιστον δύο λεπτά με κρύο νερό και ανοιχτό πιστολέτο, ώστε να κρυώσει.*

- ➔ Κλείστε την προσαγωγή νερού.
- ➔ Ανοίξτε το πιστολέτο χειρός.
- ➔ Ενεργοποιήστε την αντλία από το διακόπτη και αφήστε την να λειτουργήσει 5-10 δευτερόλεπτα.
- ➔ Κλείστε το πιστολέτο χειρός.
- ➔ Ρυθμίστε το διακόπτη της συσκευής στη θέση „0/OFF“.
- ➔ Αποσυνδέετε το βύσμα του ρευματολήπτη από την πρίζα μόνο με στεγνά χέρια.
- ➔ Αποσυνδέστε την παροχή νερού.
- ➔ Ενεργοποιήστε το πιστολέτο, έως ότου διαπιστώσετε ότι η συσκευή δεν βρίσκεται υπό πίεση.
- ➔ Ασφαλίστε το πιστόλι ψεκασμού στρώχνοντας την ασφάλεια προς τα εμπρός.

## Φύλαξη της συσκευής

- ➔ Εισάγετε το σωλήνα ψεκασμού στο στήριγμα του καλύμματος.
- ➔ Ξετυλίξτε το σωλήνα υψηλής πίεσης και το καλώδιο ηλεκτρικής σύνδεσης και αναρτήστε τα στα στηρίγματα.

**Υπόδειξη:** Μην κάμπτετε τον ελαστικό σωλήνα υψηλής πίεσης και τον ηλεκτρικό αγωγό.

## Αντιπαγετική προστασία

### ΠΡΟΣΟΧΗ

*Κίνδυνος πρόκλησης ζημιάς! Ο παγετός καταστρέφει τη συσκευή εάν δεν αποστραγγισθεί εντελώς το νερό από αυτήν.*

- ➔ Αποθηκεύετε τη συσκευή σε χώρο στον οποίο δεν επικρατεί παγετός.

Αν η συσκευή συνδεθεί σε καπνοδόχο, λάβετε υπόψη τα εξής:

### ΠΡΟΣΟΧΗ

*Κίνδυνος πρόκλησης ζημιών από τον ψυχρό αέρα που εισχωρεί μέσω της καπνοδόχου.*

- ➔ Αποσυνδέετε τη συσκευή από την καπνοδόχο όταν επικρατούν εξωτερικές θερμοκρασίες κάτω του 0 °C.

Αν δεν είναι δυνατή η αποθήκευση με προστασία από παγετό, η συσκευή πρέπει να τίθεται εκτός λειτουργίας

## Διακοπή της λειτουργίας

Σε περίπτωση μακροχρόνιας διακοπής της λειτουργίας της συσκευής ή εάν δεν υπάρχει δυνατότητα αποθήκευσης σε χώρο που προστατεύεται από τον παγετό:

- ➔ Αδειάστε το δοχείο απορρυπαντικού.
- ➔ Αδειάστε το νερό.
- ➔ Ξεπλύνετε τη συσκευή με αντιπηκτικό.

## Αδειάστε το νερό

- ➔ Ξεβιδώστε τον εύκαμπτο σωλήνα τροφοδοσίας νερού και τον εύκαμπτο σωλήνα υψηλής πίεσης.
- ➔ Ξεβιδώστε τον αγωγό τροφοδοσίας στον πυθμένα του λέβητα και περιμένετε να αδειάσει η θερμομηχανική αντλία.
- ➔ Αφήστε τη συσκευή να λειτουργήσει το πολύ για 1 λεπτό μέχρι να αδειάσουν η αντλία και οι σωληνώσεις.

## Ξεπλύνετε τη συσκευή με αντιπηκτικό μέσο

**Υπόδειξη:** Λάβετε υπόψη τους κανόνες χειρισμού του κατασκευαστή του αντιπηκτικού.

- Συμπληρώστε ένα αντιπηκτικό ευρείας κυκλοφορίας στο δοχείο με πλωτήρα.
- Ενεργοποιήστε τη συσκευή (χωρίς καυστήρα), έως ότου ξεπλυθεί πλήρως η συσκευή

Έτσι επιτυγχάνεται επίσης και κάποια αντιδιαβρωτική προστασία.

## Αποθήκευση

### Δ ΠΡΟΣΟΧΗ

*Κίνδυνος τραυματισμού και βλάβης! Κατά την αποθήκευση λάβετε υπόψη το βάρος της συσκευής.*

## Μεταφορά

### Εικόνα 10

#### ΠΡΟΣΟΧΗ

*Κίνδυνος πρόκλησης ζημιάς! Κατά την εκφόρτωση της συσκευής με περονοφόρο ανυψωτικό μηχανήμα, λάβετε υπόψη την εικόνα.*

#### ΠΡΟΣΟΧΗ

*Κατά τη μεταφορά προστατέψτε τη σκανδάλη από ζημιά.*

### Δ ΠΡΟΣΟΧΗ

*Κίνδυνος τραυματισμού και βλάβης! Κατά τη μεταφορά λάβετε υπόψη το βάρος της συσκευής.*

- Κατά τη μεταφορά με οχήματα, ασφαλίστε τη συσκευή έναντι ενδεχόμενης ολίσθησης και ανατροπής, σύμφωνα με τις εκάστοτε ισχύουσες κατευθυντήριες οδηγίες.

## Φροντίδα και συντήρηση

### Δ ΚΙΝΔΥΝΟΣ

*Κίνδυνος τραυματισμού από αθέλητη ενεργοποίηση της συσκευής και ηλεκτροπληξία. Πριν από κάθε εργασία στη συσκευή, απενεργοποιήστε τη συσκευή και αποσυνδέστε το φως από την πρίζα.*

- Κλείστε την παροχή νερού.
- Ανοίξτε το πιστολέτο χειρός.
- Ενεργοποιήστε την αντλία από το διακόπτη και αφήστε την να λειτουργήσει 5-10 δευτερόλεπτα.
- Κλείστε το πιστολέτο χειρός.
- Ρυθμίστε το διακόπτη της συσκευής στη θέση „0/OFF“.
- Αποσυνδέετε το βύσμα του ρευματολήπτη από την πρίζα μόνο με στεγνά χέρια.
- Αποσυνδέστε την παροχή νερού.
- Ενεργοποιήστε το πιστολέτο χειρός έως ότου διαπιστώσετε ότι η συσκευή δεν βρίσκεται υπό πίεση.
- Ασφαλίστε το πιστόλι ψεκασμού στρώνοντας την ασφάλεια προς τα εμπρός.
- Αφήστε τη συσκευή να κρυώσει.

**Οι αντιπρόσωποι της εταιρίας Kärcher παρέχουν πληροφορίες σχετικά με τους τακτικούς ελέγχους ασφαλείας καθώς και τη σύναψη σύμβασης συντήρησης.**

## Χρονικά διαστήματα συντήρησης

### Εβδομαδιαίως

- Καθαρισμός του φίλτρου παροχής νερού.
- Καθαρίστε το λεπτό φίλτρο.
- Καθαρίστε το φίλτρο καυσίμου.
- Ελέγξτε τη στάθμη του λαδιού.

### ΠΡΟΣΟΧΗ

*Κίνδυνος πρόκλησης ζημιάς! Αν τα λάδια παρουσιάζουν γαλακτώδη μορφή, ειδοποιήστε αμέσως την υπηρεσία εξυπηρέτησης πελατών της εταιρίας Kärcher.*

## Μηνιάιως

- Καθαρισμός του φίλτρου της ασφάλειας έλλειψης νερού.
- Καθαρίστε το φίλτρο στον εύκαμπτο σωλήνα απορρυπαντικού.

## Μετά από 500 ώρες λειτουργίας, τουλάχιστον ετησίως

- Αλλάξτε λάδια.
- Απευθυνθείτε για τη συντήρηση της συσκευής στην υπηρεσία εξυπηρέτησης πελατών.

## Εργασίες συντήρησης

### Καθάρισμα φίλτρου στη σύνδεση νερού

- Αφαιρέστε το φίλτρο.
- Καθαρίστε το φίλτρο με νερό και βάλτε το και πάλι στη θέση του.

### Καθαρισμός του λεπτού φίλτρου

- Εκτονώστε εντελώς την πίεση στη συσκευή.
- Ξεβιδώστε το λεπτό φίλτρο από την κεφαλή της αντλίας.
- Αποσυναρμολογήστε το λεπτό φίλτρο και αφαιρέστε το σετ φίλτρου.
- Καθαρίστε το σετ φίλτρου με καθαρό νερό ή πεπιεσμένο αέρα.
- Συναρμολογήστε το φίλτρο με την αντίστροφη σειρά.

### Καθαρισμός του φίλτρου καυσίμου

- Τινάζτε το φίλτρο καυσίμου. Μην αφήνετε το καύσιμο να καταλήξει στο περιβάλλον.

### Καθαρίστε το φίλτρο της ασφάλειας έλλειψης νερού

- Εκτονώστε εντελώς την πίεση στη συσκευή.
- Βγάλτε το σφικτήρα σπέρωσης και τραβήξτε τον ελαστικό σωλήνα (σύστημα μόνωσης Soft) της ασφάλειας έλλειψης νερού.
- Αφαιρέστε το φίλτρο.

**Υπόδειξη:** Εάν απαιτείται, βιδώστε τον κοχλία M8 κατά 5 mm και τραβήξτε έξω τη σίτα.

- Καθαρίστε το φίλτρο με νερό.
- Εισάγετε το φίλτρο στη θέση του.
- Σπρώξτε ως το τέρμα το ρακόρ του ελαστικού σωλήνα στην ασφάλεια έλλειψης νερού και ασφαλίστε το με τον σφικτήρα.

### Καθαρίστε το φίλτρο στο λάστιχο αναρόφησης απορρυπαντικού

- Τραβήξτε έξω το στόμιο αναρόφησης του απορρυπαντικού.
- Καθαρίστε το φίλτρο με νερό και βάλτε το και πάλι στη θέση του.

### Αλλάξτε λάδια

- Έχετε διαθέσιμο ένα δοχείο συλλογής για περίπου 1 λίτρο λαδιού.
- Ξεβιδώστε τον κοχλία αποστράγγισης λαδιού.

Η διάθεση των αναλωθέντων λαδιών πρέπει να γίνεται με οικολογικό τρόπο ή σε ειδικές εγκαταστάσεις συλλογής αποβλήτων.

- Βιδώστε πάλι σφικτά τον κοχλία αποστράγγισης.
- Συμπληρώστε αργά λάδι μέχρι την ένδειξη MAX.

**Υπόδειξη:** Πρέπει να είναι δυνατή η διαφυγή των φυσαλίδων αέρα.

**Για τον τύπο του λαδιού και την ποσότητα πλήρωσης, δείτε τα Τεχνικά Στοιχεία.**

## Αντιμετώπιση βλαβών

### ⚠ **ΚΙΝΔΥΝΟΣ**

Κίνδυνος τραυματισμού από αθέλητη ενεργοποίηση της συσκευής και ηλεκτροπληξία. Πριν από κάθε εργασία στη συσκευή, απενεργοποιήστε τη συσκευή και αποσυνδέστε το φως από την πρίζα.

### **Η ενδεικτική λυχνία κατεύθυνσης περιστροφής αναβοσβήνει (μόνο 3φασικές συσκευές)**

#### **Εικόνα 11**

→ Αλλάξτε τους πόλους στο φως της συσκευής.

### **Η ενδεικτική λυχνία λειτουργικής ετοιμότητας σβήνει**

– Δεν υπάρχει τάση δικτύου, βλ. "Η συσκευή δεν λειτουργεί".

### **Ενδεικτική λυχνία συντήρησης**

#### **1x αναλαμπή**

- Ελλειψη νερού
- Ελέγξτε τη σύνδεση νερού και τους σωλήνες εισαγωγής.
- Διαρροή στο σύστημα υψηλής πίεσης
- Ελέγξτε τη στεγανότητα του συστήματος υψηλής πίεσης και των συνδέσεων.

#### **2x αναλαμπή**

- Πολύ μεγάλο σφάλμα στην παροχή τάσης ή την κατανάλωση ρεύματος του κινητήρα.
- Ελέγξτε την ηλεκτρολογική σύνδεση και την ασφάλεια δικτύου.
- Ειδοποιήστε την υπηρεσία εξυπηρέτησης πελατών.

#### **3x αναλαμπή**

- Κινητήρας υπερφορτωμένος/υπερθερμασμένος
- Ρυθμίστε το διακόπτη της συσκευής στη θέση „0/OFF“.
- Αφήστε τη συσκευή να κρυώσει.
- Θέστε τη συσκευή σε λειτουργία.
- Η δυσλειτουργία εμφανίζεται επανειλημμένα.
- Ειδοποιήστε την υπηρεσία εξυπηρέτησης πελατών.

#### **4x αναλαμπή**

- Ενεργοποιήθηκε ο ελεγκτής θερμοκρασίας καυσαερίων.
- Ρυθμίστε το διακόπτη της συσκευής στη θέση „0/OFF“.
- Αφήστε τη συσκευή να κρυώσει.
- Θέστε τη συσκευή σε λειτουργία.
- Η δυσλειτουργία εμφανίζεται επανειλημμένα.
- Ειδοποιήστε την υπηρεσία εξυπηρέτησης πελατών.

#### **5x αναλαμπή**

- Εμπλοκή του διακόπτη ριντ στην ασφάλεια έλλειψης νερού ή εμπλοκή του μαγνητικού εμβόλου.
- Ειδοποιήστε την υπηρεσία εξυπηρέτησης πελατών.

#### **6x αναλαμπή**

- Ο αισθητήρας φλόγας έχει απενεργοποιήσει τον καυστήρα.
- Ειδοποιήστε την υπηρεσία εξυπηρέτησης πελατών.

### **Ανάβει η ενδεικτική λυχνία καυσίμου**

- Η δεξαμενή καυσίμου είναι κενή.
- Γεμίστε με καύσιμο

### **Η ενδεικτική λυχνία φροντίδας συστήματος ανάβει**

- Το δοχείο φροντίδας συστήματος είναι κενό.
- Γεμίστε τη φροντίδα συστήματος.

### **Ανάβει η ενδεικτική λυχνία απορρυπαντικού**

- Το δοχείο απορρυπαντικού είναι κενό.
- Γεμίστε με απορρυπαντικό.

### **Η συσκευή δεν λειτουργεί**

- Δεν υπάρχει τάση ηλεκτρικού δικτύου
- Ελέγξτε τη σύνδεση δικτύου/το ηλεκτρικό καλώδιο.

### **Η συσκευή δεν παράγει καμία πίεση**

- Αέρας στο σύστημα
- Εξαέρωση αντλίας:
- Ρυθμίστε τη βαλβίδα ρύθμισης δόσης απορρυπαντικού στο "0".
- Με ανοιχτό το πιστολέτο, ενεργοποιήστε και απενεργοποιήστε επανειλημμένα τη συσκευή με το διακόπτη της συσκευής.
- Ανοίξτε και κλείστε το ρεθυμιακό πιστολέτο της μονάδας άντλησης με ανοικτό το πιστολέτο χειρός.

**Υπόδειξη:** Η διαδικασία της εξαέρωσης επιταχύνεται εάν αποσυνδέσετε τον ελαστικό σωλήνα υψηλής πίεσης από το σύνδεσμο υψηλής πίεσης.

- Συμπληρώστε απορρυπαντικό εάν είναι άδειο το δοχείο.
- Ελέγξτε τις συνδέσεις και τους αγωγούς.
- Πίεση ρυθμισμένη στο MIN
- Ρυθμίστε την πίεση στην τιμή MAX.
- Φίλτρο στη σύνδεση νερού λερωμένο
- Καθαρίστε το φίλτρο.
- Καθαρίστε το λεπτό φίλτρο και αντικαταστήστε το εάν είναι απαραίτητο.
- Παροχή νερού ελάχιστη
- Ελέγξτε την παροχή του νερού (βλ. Τεχνικά χαρακτηριστικά).

### **Συσκευή με διαρροή, νερό στάζει κάτω από τη συσκευή**

- Αντλία μη στεγανή
- Υπόδειξη:** Επιτρέπονται 3 σταγόνες/λεπτό.
- Εάν η συσκευή παρουσιάζει σημαντική διαρροή πρέπει να ελεγχθεί από την υπηρεσία εξυπηρέτησης πελατών.

### **Η συσκευή ενεργοποιείται και απενεργοποιείται συνεχώς με κλειστό το πιστολέτο χειρός**

- Διαρροή στο σύστημα υψηλής πίεσης
- Ελέγξτε τη στεγανότητα του συστήματος υψηλής πίεσης και των συνδέσεων.

## Συσκευή δεν κάνει αναρρόφηση απορρυπαντικού

- ➔ Αφήστε τη συσκευή να λειτουργήσει με ανοιχτή τη δοσομετρική βαλβίδα απορρυπαντικού και κλειστή την παροχή νερού, έως ότου αδειάσει με αναρρόφηση το δοχείο με φлотέρ και η πίεση πέσει στην τιμή "0".
- ➔ Ανοίξτε ξανά την παροχή νερού. Εάν η αντλία συνεχίσει να μην αναρροφά απορρυπαντικό, αυτό μπορεί να οφείλεται στις ακόλουθες αιτίες
  - Φίλτρο βρώμικο στο λάστιχο αναρρόφησης μέσω του καθαρισμού
  - ➔ Καθαρίστε το φίλτρο.
  - Βαλβίδα αναστροφής κολλημένη
  - ➔ Αφαιρέστε το σωλήνα απορρυπαντικού και χαλαρώστε τη βαλβίδα αναστροφής με ένα αβλύ αντικείμενο.

## Ο καυστήρας δεν ανάβει

- Η δεξαμενή καυσίμου είναι κενή.
- ➔ Γεμίστε με καύσιμο
- Έλλειψη νερού
- ➔ Ελέγξτε τη σύνδεση νερού και τους σωλήνες εισαγωγής.
- ➔ Καθαρισμός του φίλτρου της ασφάλειας έλλειψης νερού.
  - Φίλτρο καυσίμων λερωμένο
  - ➔ Αντικαταστήστε το φίλτρο καυσίμου.
  - Δεν υπάρχει σπινθήρας ανάφλεξης
  - ➔ Εάν κατά τη λειτουργία δεν παρατηρείτε σπινθήρα ανάφλεξης στη θυρίδα οπτικού ελέγχου, καλέστε την υπηρεσία εξυπηρέτησης πελατών προκειμένου να ελέγξει τη συσκευή.

## Η ρυθμισμένη θερμοκρασία δεν μπορεί να επιτευχθεί κατά τη λειτουργία της συσκευής με ζεστό νερό

- Πίεση εργασίας/παρεχόμενη ποσότητα πολύ υψηλή
- ➔ Μειώστε στο ελάχιστο την πίεση εργασίας/ποσότητα άντλησης στο ρυθμιστή πίεσης/ποσότητας της μονάδας άντλησης.
- Σκουριασμένη θερμοαντική αντίσταση
- ➔ Παραδώστε τη συσκευή για αφαίρεση της σκουριάς στην υπηρεσία εξυπηρέτησης πελατών.

## Υπηρεσία εξυπηρέτησης πελατών

**Αν δεν διορθωθεί η βλάβη, πρέπει να γίνει έλεγχος της συσκευής από την υπηρεσία εξυπηρέτησης πελατών.**

## Εγγύηση

Σε κάθε χώρα ισχύουν οι όροι εγγύησης που εκδόθηκαν από την αρμόδια εταιρία μας προώθησης πωλήσεων. Αναλαμβάνουμε τη δωρεάν αποκατάσταση οποιασδήποτε βλάβης στη συσκευή σας, εφόσον οφείλεται σε αστοχία υλικού ή κατασκευαστικό σφάλμα, εντός της προθεσμίας που ορίζεται στην εγγύηση. Σε περίπτωση που επιθυμείτε να κάνετε χρήση της εγγύησης, παρακαλούμε απευθυνθείτε με την απόδειξη αγοράς στο κατάστημα από το οποίο προμηθευτήκατε τη συσκευή ή στην πλησιέστερη εξουσιοδοτημένη υπηρεσία τεχνικής εξυπηρέτησης πελατών μας.

## Εξαρτήματα και ανταλλακτικά

**Υπόδειξη:** Κατά τη σύνδεση της συσκευής σε τζάκι ή όταν η συσκευή δεν είναι ορατή, συνιστάται η τοποθέτηση ενός συστήματος παρακολούθησης φλόγας (προαιρετικό). Χρησιμοποιείτε μόνο γνήσια παρελκόμενα και ανταλλακτικά τα οποία διασφαλίζουν την ασφαλή και απρόσκοπτη λειτουργία της συσκευής. Πληροφορίες για παρελκόμενα και ανταλλακτικά θα βρείτε στη διεύθυνση [www.kaercher.com](http://www.kaercher.com).

## Δήλωση Συμμόρφωσης των ΕΕ

Δια της παρούσης δηλώνουμε ότι το μηχάνημα που χαρακτηρίζεται παρακάτω, με βάση τη σχεδίαση και την κατασκευή του, υπό τη μορφή που διατίθεται στην αγορά, πληροί στις σχετικές βασικές απαιτήσεις ασφαλείας και υγιεινής των οδηγιών της ΕΕ. Η παρουσία δήλωση παύει να ισχύει σε περίπτωση τροποποιήσεων του μηχανήματος χωρίς προηγούμενη συνεννόηση μαζί μας.

**Προϊόν:** Σύστημα καθαρισμού υψηλής πίεσης

**Τύπος:** 1.169-xxx

**Τύπος:** 1.173-xxx

**Σχετικές οδηγίες των ΕΕ**

2006/42/EK (+2009/127/EK)

2014/30/EE

2000/14/EK

**Εφαρμοσθέντα εναρμονισμένα πρότυπα**

EN 55014-1: 2006+A1: 2009+A2: 2011

EN 55014-2: 2015

EN 60335-1

EN 60335-2-79

EN 61000-3-2: 2014

HDS 7/16:

EN 61000-3-3: 2013

HDS 6/14:

EN 61000-3-11: 2000

EN 62233: 2008

**Εφαρμοσθέντα διαδικασία συμμόρφωσης**

2000/14/EK: Παράρτημα V

**στάθμη ηχητικής πίεσης dB(A)**

**HDS 6/14**

Μετρημένη: 91

Εγγυημένη: 94

**HDS 7/16**

Μετρημένη: 92

Εγγυημένη: 95

Οι υπογράφοντες ενεργούν κατ' εντολή και με πληρεξούσιο από το διοικητικό συμβούλιο.

  
H. Jenner

Chairman of the Board of Management

  
S. Reiser

Director Regulatory Affairs & Certification

Υπεύθυνος εγγράφων τεκμηρίωσης:

S. Reiser

Alfred Kärcher SE & Co. KG  
Alfred-Kärcher-Straße 28-40  
71364 Winnenden (Germany)

Tel.: +49 7195 14-0

Fax: +49 7195 14-2212

Winnenden, 2018/10/01

## Τεχνικά χαρακτηριστικά

		HDS 6/14			HDS 7/16	
<b>Ηλεκτρικό δίκτυο</b>						
Τάση	V	230	240	220	400	220
Ρεύμα	Hz	1~ 50	1~ 50	1~ 60	3~ 50	3~ 60
Ισχύς σύνδεσης	kW	3,6	3,6	3,6	4,7	4,7
Ασφάλεια (αδρανής)	A	16	16	16	16	16
Είδος προστασίας	--	IPX5	IPX5	IPX5	IPX5	IPX5
Κατηγορία προστασίας	--	I	I	I	I	I
Μέγιστη επιτρεπόμενη αντίσταση δικτύου	Ohm	0.3710	0.3710	0.3710	--	--
<b>Σύνδεση νερού</b>						
Θερμοκρασία προσαγωγής (μέγ.)	°C	30			30	
Ποσότητα προσαγωγής (ελάχ.)	λίτρα/ώρα (λίτρα/λεπτό)	800 (13,3)			900 (15)	
Μανομετρικό ύψος από ανοιχτό δοχείο, 20 °C	m	0,5			0,5	
Πίεση προσαγωγής (μέγ.)	MPa (bar)	1 (10)			1 (10)	
<b>Επιδόσεις</b>						
Διακινούμενη ποσότητα νερού	λίτρα/ώρα (λίτρα/λεπτό)	240-560 (4-9,3)			270-660 (4,5-11)	
Πίεση εργασίας νερού (με στάνταρ ακροφύσιο)	MPa (bar)	3-14 (30-140)			3-16 (30-160)	
Μέγ. υπερπίεση λειτουργίας (βαλβίδα ασφαλείας)	MPa (bar)	17 (170)			19,5 (195)	
Μέγ. θερμοκρασία εργασίας καυτού νερού	°C	98			98	
Αναρρόφηση απορρυπαντικού	λίτρα/ώρα (λίτρα/λεπτό)	0-33,6 (0-0,56)			0-39,6 (0-0,66)	
Ισχύς καυστήρα	kW	43			43	
Μέγιστη κατανάλωση πετρελαίου	χιλιόμετρα/ώρα	3,5			4,1	
Ισχύς οπισθοδρόμησης πιστολέτου χειρός (μέγ.)	N	25,6			32,4	
Μέγεθος του βασικού ακροφυσίου	--	036	036	035	040	040
<b>Μετρούμενες τιμές κατά EN 60335-2-79</b>						
Εκπεμπόμενος θόρυβος						
Επιτρεπόμενη στάθμη ηχητικής ισχύος L <sub>PA</sub>	dB(A)	76			77	
Αβεβαιότητα K <sub>PA</sub>	dB(A)	3			3	
Επιτρεπόμενη στάθμη ηχητικής ισχύος L <sub>WA</sub> + Αβεβαιότητα K <sub>WA</sub>	dB(A)	94			95	
Κραδασμοί στο χέρι/στο βραχίονα						
Πιστολέτο χειρός	m/s <sup>2</sup>	2,7			2,6	
σωλήνας εκτόξευσης	m/s <sup>2</sup>	5,4			4,2	
Αβεβαιότητα K	m/s <sup>2</sup>	0,3			0,3	
<b>Υλικά λειτουργίας</b>						
Καύσιμο	--	Πετρέλαιο θέρμανσης EL ή ντίζελ			Πετρέλαιο θέρμανσης EL ή ντίζελ	
Ποσότητα λαδιού	l	0,3			0,3	
Τύπος λαδιού	--	0W40			SAE 90	
<b>Διαστάσεις και βάρη</b>						
Μήκος x Πλάτος x Ύψος	mm	1060 x 650 x 920			1060 x 650 x 920	
Τυπικό βάρος λειτουργίας	kg	108,1			118,1	
Δεξαμενή καυσίμου	l	15,5			15,5	
Δοχείο απορρυπαντικού	l	15,5			15,5	



Cihazın ilk kullanımından önce bu orijinal kullanma kılavuzunu okuyun, bu kılavuzu göre davranın ve daha sonra kullanım

veya cihazın sonraki sahiplerine vermek için bu kılavuzu saklayın.

- İlk kullanımdan önce, 5.951-949.0 numaralı güvenlik uyarılarını mutlaka okuyun!
- Nakliye hasarlarını hemen yetkili satıcıya bildirin.
- Çıkarırken ambalajın içindekileri kontrol edin. Teslimat kapsamı için Bkz. Resim 1.
- Deniz seviyesinden yaklaşık 800 m üzerindeki çalışma yüksekliğinde, brülör ayarını yüksekliğe ve düşük oksijen içeriğine ayarlamak için yetkili satıcınıza başvurun.

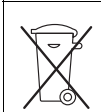
## İçindekiler

Çevre koruma	TR	1
Genel bakış	TR	1
Cihazdaki semboller	TR	2
Kurallara uygun kullanım	TR	2
Güvenlik uyarıları	TR	2
Güvenlik tertibatları	TR	2
İşletime alma	TR	2
Kullanımı	TR	4
Depolama	TR	5
Taşıma	TR	5
Koruma ve Bakım	TR	5
Arızalarda yardım	TR	6
Garanti	TR	7
Aksesuarlar ve yedek parçalar	TR	7
AB uygunluk bildirisi	TR	8
Teknik Bilgiler	TR	9

## Çevre koruma



Ambalaj malzemeleri geri dönüştürülebilir. Ambalaj malzemelerini evinizin çöpüne atmak yerine lütfen tekrar kullanılabilecekleri yerlere gönderin.



Eski cihazlarda, yeniden değerlendirme işlemine tabi tutulması gereken değerli geri dönüşüm malzemeleri bulunmaktadır. Aküler, yağ ve benzeri maddeler doğaya ulaşmamalıdır. Bu nedenle eski cihazları lütfen öngörülen toplama sistemleri aracılığıyla imha edin.

Elektrikli ve elektronik cihazlar genellikle, yanlış kullanıldıklarında veya yanlış şekilde taşıyıcı edildiklerinde insan sağlığı ve çevre için tehlikeli olabilecek bileşenler içerir. Cihazın kurallara uygun şekilde işletilmesi için bu bileşenlerin bulunması gereklidir. Bu simge ile işaretlenmiş cihazlar evsel çöpler ile birlikte taşıyıcı edilmemelidir.

Lütfen motor yağı, dizel ve benzinin çevreye yayılmasına izin vermeyin. Lütfen zemini koruyun ve eski yağları çevre teknolojisine uygun olarak imha edin.

### İçindekiler hakkında uyarılar (REACH)

İçindekiler hakkında ayrıntılı bilgileri bulabileceğiniz adres:

[www.kaercher.com/REACH](http://www.kaercher.com/REACH)

## Genel bakış

### Cihaz elemanları

#### Resim 1

- 1 Püskürtme borusu tutucusu
- 2 Manometre
- 3 Temizlik maddesi-süpürge hortumu girişimi
- 4 Tutamak çukuru (çift taraflı)
- 5 Süzgeçli su bağlantısı
- 6 Su bağlantısı adaptörü
- 7 Yüksek basınç bağlantısı EASY!Lock
- 8 EASY!Lock yüksek basınç hortumu
- 9 EASY!Lock huzme hortumu
- 10 Yüksek basınç memesi (paslanmaz çelik)
- 11 Temizlik maddesi dolum ağız
- 12 El freniyle birlikte direksiyon makarası
- 13 Yakıt süzgeci
- 14 Emniyet kolu
- 15 Elektrik beslemesi
- 16 Çekme kolu
- 17 Alet çantası
- 18 El püskürtme tabancasının emniyet kilidi
- 19 EASY!Force el püskürtme tabancası
- 20 Yanıcı madde doldurma ağız
- 21 Temizlik maddesi dozaj valfi
- 22 Kumanda alanı
- 23 El püskürtme tabancası için bölme
- 24 Basamak yuvası
- 25 Kulp parçası
- 26 Tip levhası
- 27 Kapak kilidi
- 28 Aksesuar rafı
- 29 Brülörü
- 30 Püskürtme borusu için bölme
- 31 Cihaz kapağı
- 32 RM 110/RM 111 sistem bakımı için dolum ağız
- 33 Pompa ünitesinin basınç/miktar ayarı
- 34 Yap deposu
- 35 Yağ boşaltma civatası
- 36 Temizlik maddesi emme sisteminin tek yönlü valfi
- 37 Filtreli temizlik maddesi emme hortumu
- 38 Yanıcı madde filtresi
- 39 Sabitleme klipsi
- 40 Su eksikliği emniyetinin hortumu (yumuşak buharlama sistemi)
- 41 Su eksiklik emniyeti
- 42 Su eksikliği emniyetindeki süzgeç
- 43 Mikro filtre (su)
- 44 Şamandıra haznesi

### Kumanda alanı

#### Resim 2

A Cihaz şalteri

0/OFF = Kapalı

- 1 İşletim türü: Soğuk su ile işletim
- 2 İşletim türü: Sıcak su ile işletim (e = eco kademesi, sıcak su maks 60 °C)
- 3 Kontrol lambası Dönme yönü (sadece 3 fazlı cihazlar)
- 4 Kullanıma hazır kontrol lambası
- 5 Yanıcı madde kontrol lambası
- 6 Kontrol lambası Servis
- 7 Temizlik maddesi kontrol lambası
- 8 Kontrol lambası Sistem bakımı

## Renk kodu

- Temizlik prosesinin kullanım elemanları sarıdır.
- Bakım ve servis kullanım elemanları açık gridir.

## Cihazdaki semboller



*Yüksek basınçlı tazyik, düzgün kullanılmadığı zaman tehlikeli olabilir. Tazyik kişilere, hayvanlara, etkin elektrik donanımına veya cihazın kendisine doğru tutulmalıdır.*



*Elektrik gerilimi nedeniyle tehlike! Sistem parçalarında sadece elektrik teknisyenleri ya da yetkili teknik personel çalışmalıdır.*



*Sıcak yüzeyler nedeniyle yanma tehlikesi!*



*Zehirlenme tehlikesi! Egzoz gazlarını solumayın.*

## Kurallara uygun kullanım

Temizlenebilenler: Makineler, motorlu taşıtlar, inşaat makineleri, aletler, cepheler, teraslar, bahçe makineleri, vb.

### ⚠ TEHLİKE

*Yaralanma tehlikesi! Benzin istasyonları ya da diğer tehlikeli bölgelerde kullanım sırasında ilgili güvenlik kurallarına uyun.*

Mineral yağ içeren atık suyun toprak, su kaynakları ya da kanalizasyona karışmasını lütfen önleyin. Bu nedenle motorlar ve zeminleri lütfen yağ ayırıcı uygun yerlerde yıkayın.

### Su kalitesiyle ilgili beklentiler:

#### DIKKAT

*Yüksek basınç maddesi olarak sadece temiz su kullanılmalıdır. Kirlenme, cihazda veya aksesuarlarda zamanından önce aşınmaya ve tortu oluşmasına neden olur. Geri dönüşüm suyu kullanılırsa, aşağıdaki sınır değerler aşılmamalıdır.*

pH değeri	6,5...9,5
Elektrik iletkenliği *	Taze su iletkenliği +1200 µS/cm
Ayrılabilir maddeler **	< 0,5 mg/l
Filtrelenebilir maddeler ***	< 50 mg/l
Hidrokarbonlar	< 20 mg/l
Klorid	< 300 mg/l
Sülfat	< 240 mg/l
Kalsiyum	< 200 mg/l
Toplam sertlik	< 28 °dH < 50 °TH < 500 ppm (mg CaCO <sub>3</sub> /l)

Demir	< 0,5 mg/l
Mangan	< 0,05 mg/l
Bakır	< 2 mg/l
Aktif klor	< 0,3 mg/l
Genel kokulardan arındırılmış	
* maks. toplam 2000 µS/cm	
** Numune hacmi 1 litre, çalışma süresi 30 dakika	
*** aşındırıcı maddeler kullanılmaz	

## Güvenlik uyarıları

- Sıvı püskürtüçülere dair kanunlardaki ilgili ulusal talimatlara dikkat edin.
- Kaza önlemeye dair kanunlardaki ilgili ulusal talimatlara dikkat edin. Sıvı püskürtüçüler düzenli olarak kontrol edilmeli ve kontrol sonucu yazılı olarak belgelenmelidir.
- Cihazın ısıtma tertibatı bir yakma sistemidir. Yakma sistemleri, kanunlardaki ilgili ulusal talimatlara göre düzenli olarak kontrol edilmelidir.
- Cihazda/Aksesuarda değişiklikler yapılmamalıdır.

## Güvenlik tertibatları

Güvenlik tertibatları kullanıcının korunmasını sağlar ve devre dışı bırakılmamalıdır ya da bu tertibatların çalışma şekli değiştirilmemelidir.

### İki basınç şalteri taşma valfi

- Su miktarının pompa kafasından ya da hidrolik basınç ayarı ile azaltılması sırasında, taşma valfi açılır ve suyun bir bölümü pompanın emme tarafına geri akar.
- Tüm su pompanın emme tarafına geri akacak şekilde el püskürtme tabancası kapatılırsa, taşma valfindaki basınç şalteri pompayı kapatır.
- El püskürtme pompası tekrar açılırsa, silindir kapandığındaki basınç şalteri pompayı tekrar açar.

Taşma valfi fabrikada ayarlanmış ve mühürlenmiştir. Ayarlama sadece müşteri hizmetleri tarafından yapılabilir.

### Emniyet valfi

- Taşma valfi ya da basınç şalteri arızalıysa, emniyet valfi açılır.

Emniyet valfi fabrikada ayarlanmış ve mühürlenmiştir. Ayarlama sadece müşteri hizmetleri tarafından yapılabilir.

### Su eksiklik emniyeti

- Su eksiklik emniyeti, su eksikliği durumunda brülörün devreye girmesini önler.
- Bir süzgeç, emniyetin kirlenmesini önler ve düzenli olarak temizlenmelidir.

### Egzoz gazı sıcaklık sınırlayıcısı

- Egzoz gazı sıcaklık sınırlayıcısı, çok yüksek bir egzoz gazı sıcaklığına ulaşılması durumunda cihazı kapatır.

## İşletime alma

### ⚠ UYARI

*Yaralanma tehlikesi! Cihaz, aksesuarlar, besleme hatları, ve bağlantılar kusursuz duruma olmalıdır. Kusursuz durumda değilse, cihaz kullanılmamalıdır.*

➔ Park frenini kilitleyin.

## Kulp parçasının takılması

### Resim 3

Cıvataların sıkma torku: 6,5-7,0 Nm

## Alet çantasının takılması

### Resim 4

- Alet çantasını cihazdaki üst kilitleme kulaklarına asın.
- Alet çantasını aşağı doğru katlayın ve yerine oturtun.
- Alet çantasını 2 cıvatayla sabitleyin (sıkma torku: 6,5-7,0 Nm).

**Not:** 2 cıvata açıkta kalır.

## El püskürtme tabancası, püskürtme borusu, meme ve yüksek basınç hortumunun takılması

**Uyarı:** EASY!Lock sistemi, hızlı dişli sistemi sayesinde bileşenleri sadece tek çevirmede çabuk ve güvenli şekilde birbirlerine bağlar.

### Resim 5

- Huzme borusunu el püskürtme tabancası ile bağlayın ve elle sıkın (EASY!Lock).
- Yüksek basınç memesini huzme borusuna takın.
- Rakor somununu takın ve elle sıkın (EASY!Lock).
- Yüksek basınç hortumunu cihazın el püskürtme tabancası ve yüksek basınç bağlantısı ile bağlayın ve elle sıkın (EASY!Lock).

## Sistem bakımı

### Sistem bakımını belirleme

- Yerel su sertliğinin belirlenmesi:
  - Yerel su tedarik kurumu üzerinden,
  - bir sertlik test cihazı ile (Sipariş No. 6.768-004).

Su sertliği (°dH)	Uygulanacak sistem bakımı
<3	RM 111
>3	RM 110

### Not:

- RM 110 kireçli suda ısıtma bobininin kireçlenmesini önler.
- RM 111 yumuşak suda pompa bakımı ve siyah su oluşumuna karşı koruma sağlamak için kullanılır.

### Sistem bakım ürününün doldurulması

**Uyarı:** Bir adet örnek sistem bakımı kabı RM 110 teslimat içeriğine dahildir.

- Sistem bakım ürünü doldurun.

## Yanıcı maddenin doldurulması

### ⚠ TEHLİKE

*Patlama tehlikesi! Sadece dizel yakıt ya da hafif ısıtma yağı doldurun. Örn. benzin gibi uygun olmayan yanıcı maddeler kullanılmamalıdır.*

### DIKKAT

*Zarar görme tehlikesi! Cihazı asla boş yakıt deposu ile çalıştırmayın. Aksi takdirde yanıcı madde pompası zarar görür.*

- Yanıcı maddeyi doldurun.
- Depo kapağını kapatın.
- Taşan yanıcı maddeyi silin.

## Temizlik maddesinin doldurulması

### ⚠ TEHLİKE

*Yaralanma tehlikesi!*

- Sadece Kärcher ürünleri kullanın.
- Kesinlikle çözücü maddeler (benzin, aseton, tiner, vb) doldurmayın.
- Göz ve deri temasını önleyin.
- Temizlik maddesi üreticisinin güvenlik ve kullanım uyarılarına dikkat edin.

### Kärcher, özel bir temizlik ve koruma malzemesi programı sunmaktadır.

Bu konuda yetkili satıcınızdan bilgi alabilirsiniz.

- Temizlik maddesini doldurun.

## Su bağlantısı

Bağlantı değerleri için teknik bilgiler bölümüne bakın.

- Giriş hortumunu (asgari uzunluk 7,5 m, asgari çap 3/4") su bağlantısını adaptörü yardımıyla cihazın su bağlantısına ve su girişine (örneğin su musluğuna) bağlayın.

**Bilgi:** Giriş hortumu teslimat kapsamına dahil değildir.

## Suyun depodan emilmesi

Suyu harici bir depodan emmek stersenz, aşağıdaki değişiklik gereklidir:

### Resim 6

- Brülör muhafazasındaki 2 cıvatayı sökün.

### Resim 7

- Arka panoyu sökün ve çıkartın.

### Resim 8

- Su bağlantısını mikro filtreden çıkartın.

- Mikro filtreyi pompa kafasından sökün.

- Sistem bakım deposunu çıkartın.

### Resim 9

- Şamandıra deposuna giden üst besleme hortumunu sökün.

- Üst besleme hortumunu pompa kafasına bağlayın.

- Temizlik maddesi dozaj valfinin yıkama hattını çıkartıp kör tapaya takın.

- Emme hortumunu (minimum 3/4" çapında) filtreyle (aksesuar) birlikte su bağlantısına bağlayın.

- Maksimum emme yüksekliği: 0,5 m

Pompa suyu emene kadar şunları yapmalısınız:

- Pompa ünitesinin basınç/miktar ayarını maksimum değere ayarlayın.

- Temizlik maddesi dozaj valfini kapatın.

### ⚠ TEHLİKE

*Yaralanma ve hasar tehlikesi! Bir içme suyu deposundan kesinlikle su emmeyin. Tiner, benzin, yağ ya da filtre edilmemiş su gibi çözücü madde içeren sıvıları kesinlikle emmeyin. Cihazdaki contalar çözücü maddelere karşı dayanıklı değildir. Çözücü maddelerin püskürtme dumanı patlayıcı ve zehirlidir.*

- Geri takma işlemi ters sırada gerçekleşir.

**Not:** Manyetik valf kablosunun sistem bakım deposuna sıkışmamasına dikkat edin.



## Akım bağlantısı

- Bağlantı değerleri için Bkz. Teknik Özellikler ve Tip Plakası.
- Elektrik bağlantısı bir elektrik tesisatçısı tarafından yapılmalı ve IEC 60364-1'e uygun olmalıdır.

### ⚠ TEHLİKE

*Elektrik çarpması nedeniyle yaralanma tehlikesi!*

- *Uygun olmayan elektrikli uzatma kabloları tehlikeli olabilir. Serbest zamanlarda, sadece bunun için müsaade edilmiş ve buna göre işaretlenmiş yeterli düzeyde kablo kesitine sahip elektrikli uzatma kablolarını kullanın.*
- *Uzatma hatlarını her zaman tümüyle açın.*
- *Kullanılan bir uzatma kablosunun soketi ve kavraması suya dayanıklı olmalıdır.*

### DIKKAT

*Elektrik bağlantı noktasında izin verilen maksimum nominal empedans (Bkz. Teknik Bilgiler) aşılmamalıdır. Bağlantı noktanızdaki mevcut sebebe empedansı ile ilgili belirsizlikler olması durumunda lütfen enerji tedarik kurumunuzla bağlantı kurun.*

## Kullanımı

### ⚠ TEHLİKE

*Patlama tehlikesi! Yanıcı sıvılar püskürtmeyin.*

### ⚠ TEHLİKE

*Yaralanma tehlikesi! Püskürtme borusu olmadan cihazı kesinlikle kullanmayın. Her kullanımdan önce püskürtme borusunun sıkı oturmadığını kontrol edin. Püskürtme borusunun vidalı bağlantısı elle sıkılmış olmalıdır.*

### ⚠ TEHLİKE

*Yaralanma tehlikesi! Çalışma sırasında el püskürtme tabancasını ve püskürtme borusunu iki elinizle tutun.*

### ⚠ TEHLİKE

*Yaralanma tehlikesi! Çekme kolu ve emniyet kolu işleme sırasında sıkıştırılmamalıdır.*

### ⚠ TEHLİKE

*Yaralanma tehlikesi! Emniyet kolu hasarlıysa müşteri hizmetlerini arayın.*

### DIKKAT

*Zarar görme tehlikesi! Cihazı asla boş yakıt deposu ile çalıştırmayın. Aksi takdirde yanıcı madde pompası zarar görür.*

## El püskürtme tabancasını açma/kapatma

- El püskürtme tabancasını açma: Emniyet koluna ve çekme koluna basın.
- El püskürtme tabancasını kapatma: Emniyet kolunu ve çekme kolunu serbest bırakın.

## Memenin değiştirilmesi

### ⚠ TEHLİKE

*Yaralanma tehlikesi! Meme değişiminden önce cihazı kapatın ve cihaz basınçsız duruma gelene kadar el püskürtme tabancasını çalıştırın.*

- El püskürtme tabancasını emniyete alın, bunun için emniyet sürgüsünü öne itin.
- Memeyi değiştirin.

## Cihazı açın

- Cihaz anahtarını istediğiniz çalışma moduna getirin.
- Çalışmaya hazır kontrol lambası yanar.

Cihaz, çalışma basıncına ulaşılması ile birlikte kısa süreli çalışır ve durur.

**Not:** Dönme yönü kontrol lambasının çalışma sırasında yanması durumunda, cihazı hemen durdurun ve arızayı giderein. Bkz. Arızalarda yardım.

- El püskürtme tabancasının güvenliğini açın, bunun için emniyet sürgüsünü geri itin.

El püskürtme tabancasına basılması durumunda cihaz tekrar çalışır.

**Not:** Yüksek basınç memesinde su çıkmazsa, pompadaki havayı alın. Bkz. "Arızalarda yardım - Cihaz basınç üretmiyor".

## Temizleme sıcaklığının ayarlanması

- Cihaz anahtarını istediğiniz sıcaklığa ayarlayın.

## Çalışma basıncı ve besleme miktarının ayarlanması

### Pompa ünitesinin basınç/miktar ayarı

- Ayar milinin saat yönünde döndürülmesi: Çalışma basıncının yükseltilmesi (MAX).
- Ayar milinin saat yönünün tersine döndürülmesi: Çalışma basıncının düşürülmesi (MIN).

## Temizlik maddesiyle çalışma

- Çevreyi korumak için, temizlik maddesini tasarruflu bir şekilde kullanın.
- Temizlik maddesi, temizlenecek yüzeye uygun olmalıdır.
- Temizlik maddesi dozaj valfinin yardımıyla, üretici bilgilerine uygun olarak temizlik maddesi konsantrasyonunu ayarlayın.

**Not:** Maksimum çalışma basıncında kumanda panelindeki referans değerler.

**Not:** Temizlik maddesinin harici bir depodan emilmesi gerekirse, temizlik maddesi emme hortumunu girtintiden geçirerek dışarı çıkartın.

## Temizleme

- Basınç/sıcaklık ve temizlik maddesi konsantrasyonunu, temizlenecek yüzeye uygun olarak ayarlayın.

**Not:** Yüksek basınç nedeniyle hasarları önlemek için, yüksek basınçlı sıvıyı her zaman ilk önce temizlenecek cisme uzak mesafeden yöneltin.

## Önerilen temizlik yöntemleri

- Kirin çözülmesi:
- Temizlik maddesini az miktarda püskürtün ve 1...5 dakika bekleyin, fakat maddeyi kurutmayın.
- Kirin temizlenmesi:
- Çözülen kiri yüksek basınç huzmesiyle yıkayın.

## Soğuk suyla çalışma

Hafif kirlerin temizlenmesi ve yıkaması için, Örn; Bahçe makineler, teraslar, aletler, vb.

- İhtiyaca bağlı olarak çalışma basıncını ayarlayın.

## Eco kademesi

Cihaz, en ekonomik sıcaklık aralığında çalışır (maks. 60 °C).

## Sıcak suyla çalışma

### ⚠ TEHLİKE

*Yanma tehlikesi!*

→ Cihaz anahtarını istediğiniz sıcaklığa ayarlayın. Aşağıdaki temizleme sıcaklıklarını öneriyoruz:

- Hafif kirler  
**30-50 °C**
- Protein içeren kirler, Örn; Gıda maddeleri sanayinde  
**maksimum 60 °C**
- Motorlu taşıt temizliği, makine temizliği  
**60-90 °C**

## Çalışmayı yarıda kesme

→ El püskürtme tabancasını emniyete alın, bunun için emniyet sürgüsünü öne itin.

## Temizlik maddesiyle çalışmadan sonra

- Temizlik maddesi dozaj valfini "0" konumuna getirin.
- Cihaz şalterini 1. kademeye (soğuk suyla çalışma) getirin.
- El püskürtme tabancası açıkken, cihazı en az bir dakika yıkayın.

## Cihazın kapatılması

### ⚠ TEHLİKE

*Sıcak su nedeniyle yanma tehlikesi! Sıcak suyla çalışmadan sonra, cihaz, soğutma için en az iki dakika boyunca soğuk suyla ve tabanca açıkken çalıştırılmalıdır.*

- Su beslemesini kapatın.
- El püskürtme tabancasını açın.
- Pompayı cihaz şalteriyle açın ve 5-10 saniye çalıştırın.
- El püskürtme tabancasını kapatın.
- Cihaz şalterini „0/OFF“ konumuna getirin.
- Şebeke fişini, sadece elleriniz kuruyken prizden çekin.
- Su bağlantısını çıkartın.
- Cihaz basınçsız duruma gelene kadar el püskürtme tabancasını çalıştırın.
- El püskürtme tabancasını emniyete alın, bunun için emniyet sürgüsünü öne itin.

## Cihazın saklanması

- Çelik boruyu, cihaz kapağındaki tutucuya oturtun.
- Yüksek basınç hortumu ve elektrik kablolarını sarın ve tutuculara asın.

**Not:** Yüksek basınç hortumu ve elektrik hatlarını bükmeyin.

## Antifriz koruma

### DIKKAT

*Zarar görme tehlikesi! Don, suyu tam boşaltılmamış cihaza zarar verir.*

- Cihazı don olayına maruz kalmayacağı bir yere koyun.

Cihaz bir bacaya bağlanmışsa, aşağıdakilere dikkat edilmelidir:

### DIKKAT

*Bacadan içeri giren soğuk hava nedeniyle hasar tehlikesi.*

- 0 °C'nin altındaki dış sıcaklıklarda cihazı bacadan ayırın.

Dona karşı korumuş bir depolama mümkün değilse, cihazı durdurun.

## Durdurma

Uzun süreli çalışma molalarında ya da donmaya karşı korumuş bir depolama mümkündür eğilse:

- Temizlik maddesi deposunu boşaltın.
- Suyu boşaltın.
- Cihazı antifrizle yıkayın.

## Suyun boşaltılması

- Su besleme hortumu ve yüksek basınç hortumunu sökün.
- Kazan tabanındaki besleme hattını sökün ve ısıtma hattını boşta çalıştırın.
- Pompa ve hatlar boşalana kadar cihazı maksimum 1 dakika çalıştırın.

## Cihazı antifrizle yıkayın

**Not:** Antifriz üreticisinin kullanım talimatlarına uyun.

- Piyasada bulunan bir antifrizi şamandıra deposuna doldurun.
- Cihaz komple yıkana kadar cihazı (brülörsüz olarak) çalıştırın.

Bu sayede etkin bir korozyon koruması elde edilir.

## Depolama

### ⚠ TEDBİR

*Yaralanma ve hasar tehlikesi! Depolama sırasında cihazın ağırlığına dikkat edin.*

## Taşıma

### Resim 10

### DIKKAT

*Zarar görme tehlikesi! Cihazın bir forkliftle yüklenmesi sırasında, şekle dikkat edin.*

### DIKKAT

*Çekme kolunu taşıma sırasında zararlardan koruyun.*

### ⚠ TEDBİR

*Yaralanma ve hasar tehlikesi! Taşıma sırasında cihazın ağırlığına dikkat edin.*

- Araçlarda taşıma sırasında, cihazı geçerli yönetmeliklere göre kaymaya ve devrilmeye karşı emniyete alın.

## Koruma ve Bakım

### ⚠ TEHLİKE

*Farkında olmadan çalışmaya başlayan cihaz ve elektrik çarpması nedeniyle yaralanma tehlikesi. Cihazdaki tüm çalışmalardan önce cihazı kapatın ve elektrik fişini çekin.*

- Su beslemesini kapatın.
- El püskürtme tabancasını açın.
- Pompayı cihaz şalteriyle açın ve 5-10 saniye çalıştırın.
- El püskürtme tabancasını kapatın.
- Cihaz şalterini „0/OFF“ konumuna getirin.
- Şebeke fişini, sadece elleriniz kuruyken prizden çekin.
- Su bağlantısını çıkartın.
- Cihaz basınçsız duruma gelene kadar el püskürtme tabancasını çalıştırın.
- El püskürtme tabancasını emniyete alın, bunun için emniyet sürgüsünü öne itin.
- Cihazı soğutun.

**Kärcher teknik servisiniz, düzenli bir güvenlik kontrolü ya da bir bakım sözleşmesinin yapılması hakkında sizi bilgilendirir.**

## Bakım aralıkları

### Her hafta

- Su bağlantısındaki süzgeci temizleyin.
- Mikro filtreyi temizleyin.
- Yakıt süzgecini temizleyin.
- Yağ seviyesini kontrol edin.

### DIKKAT

*Hasar tehlikesi! Yağ sızdı duruma dönüşürse, hemen Kârcher müşteri hizmetlerini bilgilendirin.*

### Her ay

- Su eksikliği emniyetindeki süzgeci temizleyin.
- Temizlik maddesi emme hortumunu temizleyin.

### 500 çalışma saatinde bir, en azından her yıl

- Yağ değiştirin.
- Cihazın bakımını müşteri hizmetlerine yaptırın.

## Bakım çalışmaları

### Su bağlantısındaki süzgecin temizlenmesi

- Süzgeci çıkartın.
- Süzgeci suda temizleyin ve tekrar yerleştirin.

### Mikro filtrenin temizlenmesi

- Cihazı basınçsız duruma getirin.
- Mikro filtreyi pompa kafasından sökün.
- Mikro filtreyi sökün ve filtre kartuşunu çıkartın.
- Filtre kartuşunu temiz su ya da basınçlı havayla temizleyin.
- Ters sırada toplayın.

### Yakıt süzgecinin temizlenmesi

- Yakıt süzgecine vurun. Bu sırada çevreye yakıt kaçırmamasını önleyin.

### Su eksikliği emniyetindeki süzgecin temizlenmesi

- Cihazı basınçsız duruma getirin.
- Sabitleme klipsini kanırtarak çıkartın ve su eksikliği emniyetinin hortumunu (yumuşak buharlama sistemi) dışarı çekin.
- Süzgeci dışarı alın.

**Not:** Gerekirse, M8 civatayı yaklaşık 5 mm içeri vidalayın ve bu sayede süzgeci dışarı çekin.

- Süzgeci suda temizleyin.
- Süzgeci içeri doğru itin.
- Hortum nipelini komple su eksikliği emniyetinin içine itin ve sabitleme klipsiyle emniyete alın.

### Temizlik maddesi emme hortumunun temizlenmesi

- Temizlik maddesi emme ağzını dışarı çekin.
- Filtreyi suda temizleyin ve tekrar yerleştirin.

### Yağ değişimi

- Yaklaşık 1 litre yağa uygun bir toplama kabını hazırla bulundurun.
- Tahliye tapasını açın.

Eski yağı çevreye uygun şekilde imha edin ya da bir toplama merkezine verin.

- Tahliye tapasını tekrar sıkın.
- Yağı, yavaşça MAX işaretine kadar doldurun.

**Not:** Hava kabarcıkları dışarı çıkabilirdir.

**Yağ cinsi ve dolm miktarı için teknik bilgiler bölümüne bakın.**

## Arızalarda yardım

### ⚠ TEHLİKE

*Farkında olmadan çalışmaya başlayan cihaz ve elektrik çarpması nedeniyle yaralanma tehlikesi. Cihazdaki tüm çalışmalardan önce cihazı kapatın ve elektrik fişini çekin.*

### Dönme yönü kontrol lambası yanıp sönüyor (sadece 3 fazlı cihazlar)

#### Resim 11

- Cihaz soketindeki kutbu değiştirin.

### Kullanıma hazır kontrol lambası söndü

- Şebeke gerilimi yok, Bkz. "Cihaz çalışmıyor".

### Kontrol lambası Servis

#### 1x yanıp sönme

- Su eksikliği
- Su bağlantısını kontrol edin, besleme hatlarını kontrol edin
- Yüksek basınç sisteminde sızıntı
- Yüksek basınç sistemi ve bağlantılara sızdırmazlık kontrolü yapın.

#### 2x yanıp sönme

- Gerilim beslemesinde hata veya motorun akım tüketimi çok yüksek.
- Şebeke bağlantısı ve şebeke sigortalarını kontrol edin.
- Müşteri hizmetlerine haber verin.

#### 3x yanıp sönme

- Motorda aşırı yük/motor aşırı ısındı
- Cihaz şalterini „0/OFF“ konumuna getirin.
- Cihazı soğutun.
- Cihazı açın.
- Arıza tekrar ortaya çıkıyor.
- Müşteri hizmetlerine haber verin.

#### 4x yanıp sönme

- Egzoz gazı sıcaklık sınırlayıcısı devreye girdi.
- Cihaz şalterini „0/OFF“ konumuna getirin.
- Cihazı soğutun.
- Cihazı açın.
- Arıza tekrar ortaya çıkıyor.
- Müşteri hizmetlerine haber verin.

#### 5x yanıp sönme

- Su eksikliği emniyetindeki Reed şalteri yapışmış veya manyetik piston sıkışmış.
- Müşteri hizmetlerine haber verin.

#### 6x yanıp sönme

- Brülörün alev sensörü kapandı.
- Müşteri hizmetlerine haber verin.

### Yanıcı madde kontrol lambası yanıyor

- Yanıcı madde deposu boş.
- Yanıcı maddeyi doldurun.

### Sistem bakımı kontrol lambası yanarsa

- Sistem bakım ürünü deposu boş.
- Sistem bakım ürünü doldurun.

### Temizlik maddesi kontrol lambası yanıyor

- Temizlik maddesi deposu boş.
- Temizlik maddesini doldurun.

### Cihaz çalışmıyor

- Şebeke gerilimi yok
- Şebeke bağlantısı/beslemeyi kontrol edin.

### Cihaz basınç oluşturmuyor

- Sistemde hava
- Pompadaki havanın boşaltılması:
- Temizlik maddesi dozaj valfini "0" konumuna getirin.
- El püskürtme tabancası açıkken, cihazı cihaz anahtarlarıyla bir çok kez açın ve kapatın.
- El püskürtme tabancası açıkken pompa ünitesinin basınç/miktar ayarını açın ve kapatın.

**Not:** Yüksek basınç hortumunun yüksek basınç bağlantısından sökülmesi ile hava boşaltım işlemi hızlandırılır.

- Temizlik maddesi deposu boşsa, depoyu doldurun.
- Bağlantılar ve kabloları kontrol edin.
- Basınç MIN konumuna ayarlanmıştır
- Basıncı MAX konumuna getirin.
- Su bağlantısındaki süzgeç kirli
- Süzgeci temizleyin.
- Mikro filtreyi temizleyin, ihtiyaç anında çıkartın.
- Su besleme miktarı çok düşük
- Su besleme miktarını kontrol edin (Bkz. Teknik Özellikler)

### Cihaz sızdırıyor, cihazın altından su damlıyor

- Pompa sızdırıyor
- Not:** Dakikada 3 damlaya izin verilmiştir.
- Daha güçlü bir sızdırmada, cihazı müşteri hizmetlerine kontrol ettirin.

### El püskürtme tabancası kapalıyken cihaz sürekli açılıyor ve kapanıyor

- Yüksek basınç sisteminde sızıntı
- Yüksek basınç sistemi ve bağlantılara sızdırmazlık kontrolü yapın.

### Cihaz temizlik maddesi emmiyor

- Temizlik maddesi dozaj valfi açıkken ve su beslemesi kapalıyken, şamandıra deposu tümüyle boşaltılana ve basınç "0" a düşene kadar cihazı çalıştırın.
- Su beslemesini tekrar açın.

Pompa temizlik maddesi emmeye devam ederse, bunun nedeni aşağıdakiler olabilir:

- Temizlik maddesi emme hortumundaki filtre kirlenmiş
- Filtreyi temizleyin.
- Tek yönlü valf yapışmış
- Temizlik maddesi hortumunu çekin ve kör bir cisim kullanarak tek yönlü valfi açın.

### Brülör ateşlemiyor

- Yanıcı madde deposu boş.
- Yanıcı maddeyi doldurun.
- Su eksikliği
- Su bağlantısını kontrol edin, besleme hatlarını kontrol edin
- Su eksikliği emniyetindeki süzgeci temizleyin.
- Yanıcı madde filtresi kirlenmiş
- Yanıcı madde filtresini değiştirin.
- Ateşleme kıvılcımı yok
- Çalışma sırasında kontrol gözünden ateşleme kıvılcımı görülemezse, cihazı müşteri hizmetlerine kontrol ettirin.

### Ayarlanan sıcaklığa sıcak suyla çalışma sırasında ulaşılıyor

- Çalışma basıncı/besleme miktarı çok yüksek
- Çalışma basıncı/sevk miktarını pompa ünitesinin basınç/miktar ayarından azaltın.
- Kurumlanmış ısıtma hattı
- Cihazdaki kurumları müşteri hizmetlerine temizletin.

### Müşteri hizmeti

**Arızanın giderilememesi durumunda, cihaz müşteri hizmetleri tarafından kontrol edilmelidir.**

### Garanti

Her ülkede yetkili distribütörümüz tarafından verilmiş garanti şartları geçerlidir. Garanti süresi içinde cihazınızda oluşan muhtemel hasarları, arızanın kaynağı üretim veya malzeme hatası olduğu sürece ücretsiz olarak karşılıyoruz. Garanti hakkınızdan yararlanmanızı gerektiren bir durum olduğu zaman, ilgili faturanız ile birlikte satıcınıza veya size en yakın yetkili servisimize başvurunuz.

### Aksesuarlar ve yedek parçalar

**Not:** Cihazın bir bacaya bağlanması ya da cihazın görülmemesi durumunda, bir alev denetiminin (opsiyon) takılmasını öneriyoruz.

Sadece orijinal aksesuarlar ve orijinal yedek parçalar kullanın; cihazın güvenli şekilde ve arızasız işletilmesini garantilerler.

Aksesuarlar ve yedek parçalar hakkında bilgi için sitemizi ziyaret edin: [www.kaercher.com](http://www.kaercher.com).

## AB uygunluk bildirisi

İşbu belge ile aşağıda tanımlanan makinenin konsepti ve tasarımı ve tarafımızdan piyasaya sürülen modeliyle AB yönetmeliklerinin temel teşkil eden ilgili güvenlik ve sağlık yükümlülüklerine uygun olduğunu bildiririz. Onayımız olmadan cihazda herhangi bir değişiklik yapılması durumunda bu beyan geçerliliğini yitirir.

**Ürün:** Yüksek basınç temizleyicisi

**Tip:** 1.169-xxx

**Tip:** 1.173-xxx

### İlgili AB yönetmelikleri

2006/42/EG (+2009/127/EG)

2014/30/EU

2000/14/EG

### Kullanılmış olan uyumlu standartlar

EN 55014-1: 2006+A1: 2009+A2: 2011

EN 55014-2: 2015

EN 60335-1

EN 60335-2-79

EN 61000-3-2: 2014

HDS 7/16:

EN 61000-3-3: 2013

HDS 6/14:

EN 61000-3-11: 2000

EN 62233: 2008

### Kullanılan uyumluluk değerlendirme yöntemleri

2000/14/EG: Ek V

### Ses şiddeti dB(A)

#### HDS 6/14

Ölçülen: 91

Garanti edilen: 94

#### HDS 7/16

Ölçülen: 92

Garanti edilen: 95

Aşağıda imzası olan kişiler, yönetim kurulu adına ve yönetim kurulunun yetkisine sahip olarak hareket eder.

  
H. Jenner

Chairman of the Board of Management

  
S. Reiser

Director Regulatory Affairs & Certification

Dokümantasyon sorumlusu:

S. Reiser

Alfred Kärcher SE & Co. KG  
Alfred-Kärcher-Straße 28-40  
71364 Winnenden (Germany)  
Tel.: +49 7195 14-0  
Fax: +49 7195 14-2212

Winnenden, 2018/10/01

## Teknik Bilgiler

		HDS 6/14			HDS 7/16	
<b>Elektrik bağlantısı</b>						
Gerilim	V	230	240	220	400	220
Elektrik türü	Hz	1~ 50	1~ 50	1~ 60	3~ 50	3~ 60
Bağlantı gücü	kW	3,6	3,6	3,6	4,7	4,7
Sigorta (gecikmeli)	A	16	16	16	16	16
Koruma şekli	--	IPX5	IPX5	IPX5	IPX5	IPX5
Koruma sınıfı	--	I	I	I	I	I
İzin verilen maksimum şebeke empedansı	Ohm	0.3710	0.3710	0.3710	--	--
<b>Su bağlantısı</b>						
Besleme sıcaklığı (maks.)	°C	30			30	
Besleme miktar	l/saat (l/dakika)	800 (13,3)			900 (15)	
Açık depodan emme yüksekliği (20 °C)	m	0,5			0,5	
Besleme bas	MPa (bar)	1 (10)			1 (10)	
<b>Performans değerleri</b>						
Su besleme miktarı	l/saat (l/dakika)	240-560 (4-9,3)			270-660 (4,5-11)	
Su çalışma basıncı (standart memeyle)	MPa (bar)	3-14 (30-140)			3-16 (30-160)	
Maksimum çalışma aşırı basıncı (emniyet valfi)	MPa (bar)	17 (170)			19,5 (195)	
Maksimum sıcak su çalışma sıcaklığı	°C	98			98	
Temizlik maddesi emme	l/saat (l/dakika)	0-33,6 (0-0,56)			0-39,6 (0-0,66)	
Brülör gücü	kW	43			43	
Maksimum sıcak yağ tüketimi	kg/saat	3,5			4,1	
El püskürtme tabancasının geri tepme kuvveti (maks.)	N	25,6			32,4	
Standart memenin enjektör boyutu	--	036	036	035	040	040
<b>60335-2-79'a göre belirlenen değerler</b>						
Ses emisyonu						
Ses basıncı seviyesi L <sub>pA</sub>	dB(A)	76			77	
Güvensizlik K <sub>pA</sub>	dB(A)	3			3	
Ses basıncı seviyesi L <sub>WA</sub> + Güvensizlik K <sub>WA</sub>	dB(A)	94			95	
El-kol titreşim değeri						
El püskürtme tabancası	m/s <sup>2</sup>	2,7			2,6	
Püskürtme borusu	m/s <sup>2</sup>	5,4			4,2	
Güvensizlik K	m/s <sup>2</sup>	0,3			0,3	
<b>İşletme maddeleri</b>						
Yanıcı madde	--	Isıtma yağı EL ya da dizel			Isıtma yağı EL ya da dizel	
Yağ miktarı	l	0,3			0,3	
Yağ türü	--	0W40			SAE 90	
<b>Ölçüler ve ağırlıklar</b>						
Uzunluk x Genişlik x Yükseklik	mm	1060 x 650 x 920			1060 x 650 x 920	
Tipik çalışma ağırlığı	kg	108,1			118,1	
Yanıcı madde deposu	l	15,5			15,5	
Temizlik maddesi deposu	l	15,5			15,5	



Перед первым применением вашего прибора прочитайте эту оригинальную инструкцию по эксплуатации, после этого действуйте соответственно и сохраните ее для дальнейшего пользования или для следующего владельца.

- Перед первым вводом в эксплуатацию обязательно прочтите указания по технике безопасности № 5.951-949.0!
- При повреждениях, полученных во время транспортировки, немедленно свяжитесь с продавцом.
- При распаковке проверить перечень содержимого упаковки. Объем поставки см. на рис. 1.
- При эксплуатации на высоте около 800 м над уровнем моря обратиться к своему дилеру, чтобы отрегулировать настройку горелки на высоту и пониженное содержание кислорода.

## Оглавление

Защита окружающей среды	RU	1
Обзор	RU	1
Символы на приборе	RU	2
Использование по назначению	RU	2
Указания по технике безопасности	RU	2
Защитные устройства	RU	2
Начало работы	RU	3
Управление	RU	4
Хранение	RU	6
Транспортировка	RU	6
Уход и техническое обслуживание	RU	6
Помощь в случае неполадок	RU	7
Гарантия	RU	8
Принадлежности и запасные детали	RU	9
Заявление о соответствии EU	RU	9
Технические данные	RU	10

## Защита окружающей среды



Упаковочные материалы пригодны для вторичной переработки. Пожалуйста, не выбрасывайте упаковку вместе с бытовыми отходами, а сдайте ее в один из пунктов приема вторичного сырья.



Старые приборы содержат ценные перерабатываемые материалы, подлежащие передаче в пункты приемки вторичного сырья. Аккумуляторы, масло и иные подобные материалы не должны попадать в окружающую среду. Поэтому утилизируйте старые приборы через соответствующие системы приемки отходов.

Электрические и электронные приборы часто содержат компоненты, которые при неправильном обращении или ненадлежащей утилизации представляют потенциальную опасность для людей и экологии. Тем не менее данные компоненты необходимы для правильной работы прибора. Приборы, обозначенные этим символом, запрещено утилизировать вместе с бытовыми отходами.

Пожалуйста, не допускайте попадания моторного масла, мазута, дизельного топлива и бензина в окружающую среду. Пожалуйста, охраняйте почву и утилизируйте отработанное масло, не нанося ущерба окружающей среде.

## Инструкции по применению компонентов (REACH)

Актуальные сведения о компонентах приведены на веб-узле по следующему адресу:

[www.kaercher.com/REACH](http://www.kaercher.com/REACH)

## Обзор

### Элементы прибора

#### Рис. 1

- 1 Держатель для струйной трубки
- 2 Манометр
- 3 Выемка для размещения всасывающего шланга для мощного средства
- 4 Захватный паз (с обеих сторон)
- 5 Элемент подключения водоснабжения с сетчатым фильтром
- 6 Переходник патрубка для подвода воды
- 7 Патрубок высокого давления EASY!Lock
- 8 Шланг высокого давления EASY!Lock
- 9 Струйная трубка EASY!Lock
- 10 Насадка высокого давления (нержавеющая сталь)
- 11 Заливное отверстие для мощного средства
- 12 Управляющий ролик со стояночным тормозом
- 13 Топливный фильтр
- 14 Рычаг предохранителя
- 15 Поводок электричества
- 16 Спусковой рычаг
- 17 Сумка для инструмента
- 18 Предохранитель на ручном пистолете-распылителе
- 19 Пистолет-распылитель EASY!Force
- 20 Заливное отверстие для топлива
- 21 Дозирующий клапан мощного средства
- 22 Панель управления
- 23 Место для хранения ручного пистолета-распылителя
- 24 Проступный лоток
- 25 Дуга ручки
- 26 Заводская табличка с данными
- 27 Колпачок
- 28 Полка для принадлежностей
- 29 горелку,
- 30 Место для хранения струйной трубки
- 31 Крышка прибора
- 32 Наливная горловина для системного средства защиты RM 110/RM 111
- 33 Регулятор давления/количества насоса
- 34 Масляный бак
- 35 Винт спуска масла
- 36 Обратный клапан подачи мощного средства
- 37 Всасывающий шланг мощного средства с фильтром
- 38 Топливный фильтр
- 39 Зажим
- 40 Шланг (система эластичного демпфирования) системы предохранения от отсутствия воды
- 41 Система предохранения от отсутствия воды
- 42 Сетчатый фильтр в системе предохранения от отсутствия воды
- 43 Фильтр тонкой очистки (вода)
- 44 Поплавковая камера

## Панель управления

Рис. 2

- A Включатель аппарата  
0/OFF = Выключение
- 1 Режим работы: с холодной водой
  - 2 Режим работы: с горячей водой (e = режим Eco, горячая вода макс. 60 °C)
  - 3 Контрольная лампочка направления вращения (только 3-х фазные устройства)
  - 4 Контрольная лампа готовности к эксплуатации
  - 5 Контрольная лампочка топлива
  - 6 Контрольная лампочка "Тех. обслуживание"
  - 7 Контрольная лампочка индикации чистящего средства
  - 8 Контрольная лампочка "Уход за системой"

## Цветная маркировка

- Органы управления для процесса очистки желтого цвета.
- Органы управления для технического обслуживания и сервиса светло-серого цвета.

## Символы на приборе



Находящаяся под высоким давлением струя воды может при неправильном использовании представлять опасность. Запрещается направлять

струю воды на людей, животных, включенное электрическое оборудование или на сам высоконапорный моющий аппарат.

	Опасность электрического напряжения! Работать с компонентами установки разрешено только специалистам-электрикам или уполномоченным специалистам.
	Опасность ожогов о горячие поверхности!
	Опасность отравления! Не вдыхать выхлопные газы.

## Использование по назначению

Мойка: машин, автомобилей, строений, инструментов, фасадов, террас, садово-огородного инвентаря и т.д.

### ⚠ ОПАСНОСТЬ

Опасность получения травм! При использовании на автозаправочных станциях или в других опасных зонах соблюдайте соответствующие правила техники безопасности.

Пожалуйста, не допускайте попадания сточных вод, содержащих минеральные масла, в почву, водоемы или канализацию. Поэтому мойку моторов и днища автомашин проводить только в приспособленных для этого местах с маслоуловителем.

## Требования к качеству воды:

### ВНИМАНИЕ

В качестве среды высокого давления можно использовать только чистую воду. Загрязнения приводят к преждевременному износу устройства и принадлежностей или возникновению в них отложений.

Если применяется вода повторного использования, то нельзя выходить за следующие граничные значения.

Значение pH	6,5...9,5
электрическая проводимость *	проводимость свежей воды + 120 мкСим/см
осаждаемые вещества **	< 0,5 mg/l
фильтруемые вещества ***	< 50 mg/l
углеводороды	< 20 mg/l
хлорид	< 300 mg/l
сульфаты	< 240 mg/l
Кальций	< 200 mg/l
Общая жесткость	< 28 °dH < 50 °TH < 500 ppm (mg CaCO <sub>3</sub> /l)
железо	< 0,5 mg/l
марганец	< 0,05 mg/l
медь	< 2 mg/l
активный хлор	< 0,3 mg/l
без неприятных запахов	
* Всего максимум 2000 мкСим/см ** Объем пробы 1 л, время осаждения 30 мин. *** абразивных материалов нет	

## Указания по технике безопасности

- Необходимо соблюдать соответствующие национальные законодательные нормы по работе с жидкостными струйными установками.
- Необходимо соблюдать соответствующие национальные законодательные нормы по технике безопасности. Необходимо регулярно проверять работу жидкостных струйных установок и результат проверки оформлять в письменном виде.
- Нагревательным устройством прибора является топочная установка. Необходимо регулярно проверять топочные установки, соблюдая соответствующие национальные нормы.
- Запрещается производить какие-либо изменения устройства/принадлежностей.

## Защитные устройства

Защитные приспособления служат для защиты пользователя и не должны выводиться из строя или работать в обход своих функций.



### Перепускной клапан с двумя манометрическими выключателями

- При сокращении объема воды в головной части насоса или при помощи регулятора Servopress открывается перепускной клапан, и часть воды возвращается к всасывающей стороне насоса.
- Если ручной пистолет-распылитель закрывается, и вся вода возвращается к всасывающей стороне насоса, манометрический выключатель на перепускном клапане отключает насос.
- При повторном открывании ручного пистолета-распылителя манометрический выключатель, установленный на головке цилиндра, снова включает насос.

Перепускной клапан настроен и опломбирован на заводе. Настройка осуществляется только сервисной службой.

### Предохранительный клапан

- Предохранительный клапан открывается в случае неисправности перепускного клапана или манометрического выключателя.

Предохранительный клапан настроен и опломбирован на заводе. Настройка осуществляется только сервисной службой.

### Система предохранения от отсутствия воды

- Система предохранения от отсутствия воды препятствует включению горелки при недостатке воды.
- Сетка препятствует загрязнению системы и должна регулярно чиститься.

### Ограничитель температуры отходящих газов

- Ограничитель температуры отходящих газов отключает аппарат при достижении слишком высокой температуры выхлопных газов.

### Начало работы

#### ⚠ ПРЕДУПРЕЖДЕНИЕ

*Опасность получения травм! Устройство, принадлежности, подводящие линии и соединительные элементы должны быть в безупречном состоянии. Если состояние не является исправным, то устройство использовать нельзя.*

- ➔ Зафиксируйте стояночный тормоз.

### Установка скобы рукоятки

#### Рис. 3

Момент затяжки винтов: 6,5-7,0 Нм

### Установка сумки для инструментов

#### Рис. 4

- ➔ Повесить сумку для инструментов на верхние фиксирующие защелки, расположенные на устройстве.
- ➔ Опустить вниз и зафиксировать защелками сумку для инструментов.
- ➔ Закрепить сумку для инструментов используя 2 винта (момент затяжки: 6,5-7,0 Нм).

**Указание:** остается 2 запасных винта.

### Смонтировать ручной пистолет-распылитель, струйную трубку, форсунку и высоконапорный шланг

**Примечание:** Система EASY!Lock благодаря быстросъемному резьбовому соединению позволяет соединять компоненты быстро и надежно всего за один оборот.

#### Рис. 5

- ➔ Соединить струйную трубку с пистолетом-распылителем и затянуть вручную (EASY!Lock).
- ➔ На струйную трубку установить сопло высокого давления.
- ➔ Установить и рукой затянуть накидную гайку (EASY!Lock).
- ➔ Соединить шланг высокого давления с пистолетом-распылителем и патрубком высокого давления устройства и затянуть вручную (EASY!Lock).

### Системное средство защиты

#### Назначение системного средства защиты

- ➔ Определение местной жесткости воды:
  - через местное предприятие коммунально-бытового обслуживания,
  - с помощью прибора для измерения жесткости воды (№ заказа 6.768-004)

Жесткость воды (°dH)	Применяемый системный уход
<3	RM 111
>3	RM 110

#### Указание:

- RM 110 предотвращает образование известкового налета на нагревательном змеевике при использовании жесткой воды.
- RM 111 используется для ухода за насосом и защиты от образования подсмоленной воды при использовании мягкой воды.

#### Залить средство для ухода за системой

**Указание:** пробная упаковка системного средства защиты RM 110 входит в комплект поставки.

- ➔ Залить средство для ухода за системой.

### Заправка топливом

#### ⚠ ОПАСНОСТЬ

*Опасность взрыва! Следует заливать только дизельное топливо или легкий мазут. Запрещается использовать несоответствующие виды топлива, например, бензин.*

#### ВНИМАНИЕ

*Опасность повреждения! Ни в коем случае не эксплуатировать устройство с пустым топливным баком. Иначе будет разрушен топливный насос.*

- ➔ Заправка топливом.
- ➔ Закройте крышку бака.
- ➔ Вытрите пролившееся топливо.

## Заправка моющим средством

### ⚠ ОПАСНОСТЬ

*Опасность получения травм!*

- Используйте только изделия фирмы Kdrcger.
- Ни в коем случае не заливайте растворители (бензин, ацетон, разбавитель и т.д.).
- Избегайте контакта с глазами и кожей.
- Выполняйте указания по технике безопасности и обращению производителя моющего средства.

**Фирма Kdrcger предлагает собственную программу моющих средств и средств для ухода.**

Ваша торговая организация будет рада проконсультировать Вас.

→ Залейте моющее средство.

## Подключение водоснабжения

Параметры подключения указаны в разделе "Технические данные".

→ Подсоединить подводящий шланг (минимальная длина 7,5 м, минимальный диаметр 3/4") к переходнику патрубка для подвода воды устройства и к линии водоснабжения (например, к крану).

**Примечание:** Подводящий шланг не входит в комплект поставки.

## Всосать воду из бака

Если Вы желаете использовать воду из внешней емкости, требуется следующее переоборудование:

**Рис. 6**

→ Вывинтить 2 винта, расположенные на корпусе горелки.

**Рис. 7**

→ Отвинтить и снять заднюю стенку.

**Рис. 8**

→ Отсоединить элемент подачи воды от фильтра тонкой очистки.

→ Отвинтить фильтр тонкой очистки, расположенный в головной части насоса.

→ Снять резервуар со средством для ухода за системой.

**Рис. 9**

→ Отвинтить верхний шланг подачи в бак с поплавком.

→ Подключить верхний шланг подачи к головной части насоса.

→ Вставить заглушку в выходной патрубков клапана-дозатора моющего средства.

→ Подключить всасывающий шланг (минимальный диаметр 3/4") с фильтром (доп. оборудование) к водоснабжению.

– Макс. высота всасывания: 0,5 м

До того, как насос всосал воду, следует:

→ Установить регулятор давления/количества на насосе на максимальную величину.

→ Закрыть клапан-дозатор моющего средства.

### ⚠ ОПАСНОСТЬ

*Опасность получения травм и повреждений! Ни в коем случае не всасывать воду из емкости с питьевой водой. Ни в коем случае не всасывать жидкости, содержащие такие растворители, как разбавители лака, бензин, масло или нефильтрованную воду. Уплотнения в устройстве не являются стойкими к действию растворителей. Туман, образующийся из растворителей, легковоспламеняем, взрывоопасен и ядовит.*

→ Демонтаж производится в обратном порядке.

**Указание:** Обратите внимание на то, чтобы кабель магнитного клапана в резервуаре со средством для ухода за системой не был пережат.

## Подключение к источнику тока

- Параметры подключения указаны на заводской табличке и в разделе "Технические данные".
- Электрическое подключение должно проводиться электриком и соответствовать нормам IEC 60364-1.

### ⚠ ОПАСНОСТЬ

*Опасность получения травм от электрического удара!*

- *Неподходящие электрические удлинители могут представлять опасность. Вне помещения следует использовать только допущенные для использования и соответственно маркированные электрические удлинители с достаточным поперечным сечением провода.*
- *Всегда полностью разматывать удлинительные кабели.*
- *Штекер и соединительный элемент используемого удлинительного провода должны быть водонепроницаемыми.*

### ВНИМАНИЕ

*Превышение максимально допустимого полного сопротивления сети в точке электрического подключения (см. раздел "Технические данные") не допускается. В том случае, если вам не известна величина полного сопротивления сети в точке электрического подключения, обратитесь в энерго-снабжающую организацию.*

## Управление

### ⚠ ОПАСНОСТЬ

*Опасность взрыва! Не распылять горючие жидкости.*

### ⚠ ОПАСНОСТЬ

*Опасность получения травм! Никогда не использовать устройство без установленной струйной трубки. Проверить прочность фиксации струйной трубки перед каждым применением. Следует плотно затянуть руками резьбовое соединение струйной трубки.*

### ⚠ ОПАСНОСТЬ

*Опасность получения травм! При работе держать пистолет-распылитель и струйную трубку двумя руками.*

### ⚠ ОПАСНОСТЬ

*Опасность получения травм! Во время работы не разрешается блокировка спускового и предохранительного рычагов.*

### ⚠ ОПАСНОСТЬ

*Опасность получения травм! При повреждении предохранительного рычага обратитесь в сервисную службу.*

### ВНИМАНИЕ

*Опасность повреждения! Ни в коем случае не эксплуатировать устройство с пустым топливным баком. Иначе будет разрушен топливный насос.*

## Открытие/закрывание пистолета-распылителя

- Открыть пистолет-распылитель: нажать предохранительный и спусковой рычаги.
- Закрыть пистолет-распылитель: отпустить предохранительный и спусковой рычаги.

## Замена форсунки

### ⚠ **ОПАСНОСТЬ**

*Опасность получения травм! Перед заменой сопел следует отключить устройство и удерживать пистолет-распылитель включенным до тех пор, пока в устройстве не будет отсутствовать давление.*

- Зафиксировать пистолет-распылитель, передвинув предохранительный фиксатор вперед.
- Заменить сопло.

## Включение прибора

- Установите выключатель прибора на нужный режим работы.  
Горит контрольная лампочка готовности к работе.

Прибор включается на короткое время и отключается, как только достигается рабочее давление.

**Указание:** Если во время эксплуатации загорается контрольная лампа индикации направления вращения, следует немедленно выключить устройство и устранить неисправность, см. раздел «Помощь в случае неполадок».

- Разблокировать пистолет-распылитель, передвинув предохранительный фиксатор назад.

При включении ручного пистолета-распылителя прибор снова включается.

**Указание:** Если из форсунки высокого давления не выходит вода, удалите воздух из насоса. См. параграф «Помощь в случае неполадок - Аппарат не набирает давление» в разделе «Неисправности».

## Регулировка температуры мойки

- Установите выключатель прибора на нужную температуру.

## Регулировка рабочего давления и производительности

### Регулятор давления/количества насоса

- Повернуть регулировочный шпindel по часовой стрелке: повысить рабочее давление (MAX).
- Повернуть регулировочный шпindel против часовой стрелки: понизить рабочее давление (MIN).

## Режим работы с моющим средством

- Для бережного отношения к окружающей среде используйте моющее средство экономно.
- Моющее средство должно быть предназначено для мойки обрабатываемой поверхности.
- При помощи клапана-дозатора моющего средства установите концентрацию моющего средства, согласно указаниям изготовителя.

**Указание:** Ориентировочные значения пульты управления при максимальном рабочем давлении.

**Указание:** Если чистящее средство подается из внешнего резервуара, то необходимо вывести всасывающий шланг для чистящего средства наружу через выемку.

## Мойка

- Установите давление/температуру и концентрацию моющего средства в соответствии с обрабатываемой поверхностью.

**Указание:** Во избежание повреждений за счет высокого давления сначала всегда направляйте струю высокого давления на обрабатываемый объект с большого расстояния.

### Рекомендуемый способ мойки

- Растворение грязи:
- Экономно нанесите моющее средство и дайте ему подействовать в течение 1...5 минут, но не допускайте высыхания.
- Удаление грязи:
- Растворенную грязь смыть струей высокого давления.

## Работа с холодной водой

Удаление легких загрязнений и чистовая мойка, напр.: садово-огородного инвентаря, террас, инструментов и пр.

- При необходимости отрегулируйте рабочее давление.

## Режим Eco

Используется наиболее экономичный температурный режим работы прибора (макс. 60 °C).

## Работа с горячей водой

### ⚠ **ОПАСНОСТЬ**

*Опасность ожогов!*

- Установите выключатель прибора на нужную температуру.

Мы рекомендуем следующие температуры мойки:

- Легкие загрязнения  
**30-50 °C**
- Загрязнения, содержащие белок, напр., в пищевой промышленности  
**макс. 60 °C**
- Мойка автомобилей, машин  
**60-90 °C**

## Перерыв в работе

- Зафиксировать пистолет-распылитель, передвинув предохранительный фиксатор вперед.

## После эксплуатации с моющим средством

- Дозирующий клапан моющего средства установить на „0“.
- Установите выключатель аппарата на ступень 1 (режим работы с холодной водой).
- Промыть аппарат при открытом клапане пистолета-распылителя минимум 1 минуту.

## Выключение аппарата

### ⚠ **ОПАСНОСТЬ**

*Опасность ожога горячей водой! После эксплуатации с горячей водой устройство следует в течение не менее двух минут эксплуатировать с холодной водой при открытом пистолете для охлаждения.*

- Закрыть подачу воды.
- Открыть ручной пистолет-распылитель.
- Включить насос с помощью выключателя прибора и дать ему поработать 5-10 секунд.
- Закрыть пистолет-распылитель.

- Перевести переключатель в положение "0/OFF".
- Вытаскивайте штепсельную вилку из розетки только сухими руками.
- Отсоедините водоснабжение.
- Включите пистолет-распылитель, пока аппарат не освободится от давления.
- Зафиксировать пистолет-распылитель, передвинув предохранительный фиксатор вперед.

### Хранение прибора

- Зафиксируйте струйную трубку в креплении крышки прибора.
- Смотайте шланг высокого давления и электрический провод и повесте на держатели.

**Указание:** Не перегибайте шланг высокого давления и электрический провод.

### Защита от замерзания

#### **ВНИМАНИЕ**

*Опасность повреждения! Мороз разрушает устройство, если из него полностью не удалена вода.*

- Поставьте прибор на хранение в защищенном от мороза помещении.

Если прибор подключен к дымоходу, следует выполнять следующие указания:

#### **ВНИМАНИЕ**

*Опасность повреждения за счет холодного воздуха, поступающего через дымоход.*

- При наружной температуре ниже 0 °C отсоедините прибор от дымохода.

Если хранение в месте, защищенном от мороза, невозможно, прибор следует вывести из эксплуатации.

### Вывод из эксплуатации

При длительных паузах в эксплуатации или в случае невозможности хранения в месте, защищенном от мороза:

- Опорожните бак для моющего средства.
- Слить воду.
- Промывка прибора антифризом.

#### Слив воды

- Отвинтите шланг подачи воды и шланг высокого давления.
- Отсоедините подающий провод, отвернув его от дна котла и освободив нагревательный змеевик.
- Оставьте прибор включенным в течении не более 1 минуты до тех пор, пока насос и трубопроводы не опорожнятся.

#### Прополоскать аппарат антифризом

**Указание:** Соблюдайте инструкции по использованию антифриза.

- Залейте в бак с поплавком обычный антифриз.
- Включите аппарат (без горелки), пока он полностью не прополоскается.

В результате этого также достигается определенная антикоррозионная защита.

### Хранение

#### **△ ОСТОРОЖНО**

*Опасность травмы и повреждения! Обратит внимание на вес устройства при хранении.*

## Транспортировка

#### Рис. 10

#### **ВНИМАНИЕ**

*Опасность повреждения! При погрузке устройства с применением вилочного погрузчика обратит внимание на рисунок.*

#### **ВНИМАНИЕ**

*Во время транспортировки обеспечить защиту спускового рычага от повреждения.*

#### **△ ОСТОРОЖНО**

*Опасность травмы и повреждения! Обратит внимание на вес устройства при транспортировке.*

- При перевозке аппарата в транспортных средствах следует учитывать действующие местные государственные нормы, направленные на защиту от скопления и опрокидывания.

## Уход и техническое обслуживание

#### **△ ОПАСНОСТЬ**

*Опасность получения травмы от случайно запущенного устройства и удара электрическим током. Перед проведением любых работ на устройстве следует выключить устройство и извлечь штепсельную вилку из розетки.*

- Закрыть подачу воды.
- Открыть ручной пистолет-распылитель.
- Включить насос с помощью выключателя прибора и дать ему поработать 5-10 секунд.
- Закрыть пистолет-распылитель.
- Перевести переключатель в положение "0/OFF".
- Вытаскивайте штепсельную вилку из розетки только сухими руками.
- Отсоедините водоснабжение.
- Удерживайте ручной пистолет-распылитель включенным до тех пор, пока в приборе не выровняется давление.
- Зафиксировать пистолет-распылитель, передвинув предохранительный фиксатор вперед.
- Дать аппарату остыть.

**Информацию о проведении регулярной инспекции техники безопасности или заключении договора о техническом обслуживании можно получить в специализированной торговой организации фирмы Kärcher.**

### Периодичность технического обслуживания

#### Каждую неделю

- Очистить сетчатый фильтр подключения подачи воды.
- Очистить фильтр тонкой очистки.
- Очистить топливный фильтр.
- Проверьте уровень масла.

#### **ВНИМАНИЕ**

*Опасность повреждения! В случае помутнения масла немедленно свяжитесь с сервисной службой фирмы Kärcher.*

#### Ежемесячно

- Очистите сетчатый фильтр в системе предохранения от отсутствия воды.
- Очистить фильтр во всасывающем шланге моющего средства.

**Каждые 500 часов работы, не реже раза в год**

- Замена масла.
- Техническое обслуживание устройства может осуществлять сервисная служба.

### Работы по техническому обслуживанию

#### Очистка сетчатого фильтра подключения подачи воды

- Удалите сетку.
- Промойте сетку в воде и установите на место.

#### Очистка фильтра тонкой очистки

- Освободить аппарат от давления.
- Отвинтить фильтр тонкой очистки, расположенный в головной части насоса.
- Демонтировать фильтр тонкой очистки и вынуть патрон фильтра.
- Очистить патрон фильтра чистой водой или сжатым воздухом.
- Снова собрать в обратной последовательности.

#### Очистка топливного фильтра

- Выколотить топливный фильтр. Топливо не должно попасть в окружающую среду.

#### Очистка сетчатого фильтра в системе предохранения от отсутствия воды

- Освободить аппарат от давления.
- Выдавить зажим и вытянуть шланг (система эластичного демпфирования) системы предохранения от отсутствия воды.
- Выньте сетку.

**Указание:** При необходимости прикл. на 5 мм заверните винт M8 и при помощи него выньте сетку.

- Промойте сетку в воде.
- Вставьте сетку.
- Полностью вставить присоединительный патрубков для шланга в систему предохранения от отсутствия воды и зафиксировать при помощи зажима.

#### Очистка фильтра во всасывающем шланге моющего средства

- Вытяните штуцер всоса моющего средства.
- Промойте фильтр в воде и установите на место.

#### Замена масла

- Приготовьте маслосборник объемом ок. 1 л.
- Отверните винт сливного отверстия.

Утилизируйте масло без ущерба для окружающей среды или сдайте в пункт утилизации.

- Снова затяните винт сливного отверстия.
- Медленно долейте масла до отметки "MAX".

**Указание:** Пузырьки воздуха должны выйти.

**Вид и количество масла указаны в разделе "Технические данные".**

### Помощь в случае неполадок

#### ⚠ ОПАСНОСТЬ

Опасность получения травмы от случайно запущенного устройства и удара электрическим током. Перед проведением любых работ на устройстве следует выключить устройство и извлечь штепсельную вилку из розетки.

### Мигает контрольная лампочка направления вращения (только 3-х фазные устройства)

Рис. 11

- Менять местами полюсы на штепсельной вилке.

### Контрольная лампа готовности к эксплуатации гаснет

- Нет напряжения в сети, см. "Прибор не работает".

### Контрольная лампочка "Тех. обслуживание"

#### мигает 1 раз

- Недостаток воды
- Проверить элемент подключения воды, проверить подающий трубопровод.
- Течь в системе высокого давления
- Проверьте систему высокого давления и соединения на плотность.

#### мигает 2 раза

- Ошибка в подаче питания или слишком высокое потребление электроэнергии двигателем.
- Проверить подключение сети питания и предохранители.
- Поставить в известность сервисную службу.

#### мигает 3 раза

- Перегрузка/перегрев мотора
- Перевести переключатель в положение "0/OFF".
- Дайте прибору остыть.
- Включить аппарат.
- Неисправность возникла вновь.
- Поставить в известность сервисную службу.

#### мигает 4 раза

- Сработал ограничитель температуры отработанных газов.
- Перевести переключатель в положение "0/OFF".
- Дайте прибору остыть.
- Включить аппарат.
- Неисправность возникла вновь.
- Поставить в известность сервисную службу.

#### Мигает 5 раз

- Склеилось герконовое реле системы предохранения от отсутствия воды или застрял магнитный поршень.
- Поставить в известность сервисную службу.

#### Мигает 6 раз

- Датчик огня отключил горелку.
- Поставить в известность сервисную службу.

### Светится контрольная лампа топлива

- Топливный бак пуст.
- Заправка топливом.

### Светится контрольная лампочка "Уход за системой"

- Пустая емкость со средством для ухода за системой.
- Залить средство для ухода за системой.

### Горит контрольная лампочка

- Бак чистящего средства пуст.
- ➔ Залейте моющее средство.

### Прибор не работает

- Отсутствие напряжения
- ➔ Проверьте подключение к электросети/подачу питания.

### Прибор не набирает давление

- Воздух в системе
- Удалите воздух из насоса:
- ➔ Дозирующий клапан мощного средства установить на „0“.
  - ➔ При открытом пистолете несколько раз включите и выключите прибор.
  - ➔ Выкрутить и закрутить регулятор давления/количества на насосе при открытом ручном пистолете-распылителе.

**Указание:** Путем демонтажа шланга высокого давления из элемента подключения высокого давления процесс вытяжки ускоряется.

- ➔ Если емкость для моющего средства пуста, наполните.
- ➔ Проверьте подключения и трубопроводы.
- ➔ Давление установлено на уровне "MIN"
- ➔ Установите давление на уровень "MAX".
- ➔ Засорился сетчатый фильтр подачи воды
- ➔ Очистить ситечко.
- ➔ Прочистить складчатый фильтр, при необходимости заменить.
- Подаваемое количество воды слишком низкое
- ➔ Проверить объем подачи воды (см. раздел "Технические данные").

### Прибор протекает, вода капает из нижней части прибора

- Насос негерметичен

**Указание:** Допускаются 3 капли в минуту.

- ➔ При сильной протечке проверить аппарат в сервисе по обслуживанию клиентов.

### Прибор при подключенном ручном пистолете-распылителе постоянно включается и выключается

- Течь в системе высокого давления
- ➔ Проверьте систему высокого давления и соедините на плотность.

### Прибор не всасывает моющее средство

- ➔ Оставьте прибор работать при открытом клапане-дозаторе моющего средства и закрытой подаче воды до тех пор, пока полностью не будет опорожнен бак с поплавком и давление не снизится до отметки "0".
  - ➔ Снова откройте подачу воды.
- Если насос до сих пор не всасывает моющего средства, это может иметь следующие причины:
- Фильтр во всасывающем шланге моющего средства загрязнен
  - ➔ Чистка фильтра.
  - Обратный клапан залипает
  - ➔ Снимите шланг для моющего средства и освободите обратный клапан при помощи тупого предмета.

### Горелка не зажигается

- Топливный бак пуст.
- ➔ Заправка топливом.
- Недостаток воды
- ➔ Проверить элемент подключения воды, проверить подающий трубопровод.
- ➔ Очистите сетчатый фильтр в системе предохранения от отсутствия воды.
- Топливный фильтр загрязнен
- ➔ Замените топливный фильтр.
- Отсутствие искры зажигания
- ➔ Если при эксплуатации через смотровое стекло не видна искра зажигания, поручите осмотр прибору сервисной службе.

### Установленная температура при эксплуатации с горячей водой не достигается

- Рабочее давление/производительность слишком высоко/а
- ➔ Установить рабочее давление и производительность на регуляторе давления/количества на насосе.
- Закопченный нагревательный змеевик
- ➔ Поручите удаление копоти сервисной службе.

### Сервисная служба

**Если неисправность не удается устранить, прибор необходимо отправить на проверку в сервисную службу.**

### Гарантия

В каждой стране действуют соответственно гарантийные условия, изданные уполномоченной организацией сбыта нашей продукции в данной стране. Возможные неисправности прибора в течение гарантийного срока мы устраняем бесплатно, если причина заключается в дефектах материалов или ошибках при изготовлении. В случае возникновения претензий в течение гарантийного срока просьба обращаться, имея при себе чек о покупке, в торговую организацию, продавшую вам прибор или в ближайшую уполномоченную службу сервисного обслуживания.

Дата выпуска отображается на заводской табличке в закодированном виде.

При этом отдельные цифры имеют следующее значение::

Пример: 30190  
3 год выпуска  
0 столетие выпуска  
1 десятилетие выпуска  
9 вторая цифра месяца выпуска  
0 первая цифра месяца выпуска

Таким образом, в данном примере код 30190 означает дату выпуска 09 / (2) 013.

## Принадлежности и запасные детали

**Указание:** При подключении аппарат к камину или в том случае, если аппарат не виден, рекомендуется установка датчика пламени (опция).

Используйте оригинальные принадлежности и запчасти — только они гарантируют безопасную и бесперебойную работу устройства.

Информацию о принадлежностях и запчастях вы можете найти на сайте [www.kaercher.com](http://www.kaercher.com).

## Заявление о соответствии EU

Настоящим мы заявляем, что нижеуказанный прибор по своей концепции и конструкции, а также в осуществленном и допущенном нами к продаже исполнении отвечает соответствующим основным требованиям по безопасности и здоровью согласно директивам EU. При внесении изменений, не согласованных с нами, данное заявление теряет свою силу.

**Продукт** высоконапорный моющий прибор

**Тип:** 1.169-xxx

**Тип:** 1.173-xxx

### Основные директивы EU

2006/42/EC (+2009/127/EC)

2014/30/EU

2000/14/EC

### Примененные гармонизированные нормы

EN 55014-1: 2006+A1: 2009+A2: 2011

EN 55014-2: 2015

EN 60335-1

EN 60335-2-79

EN 61000-3-2: 2014

HDS 7/16:

EN 61000-3-3: 2013

HDS 6/14:

EN 61000-3-11: 2000

EN 62233: 2008

### Примененный порядок оценки соответствия

2000/14/EC: Приложение V

### Уровень мощности звука дБ(A)

#### HDS 6/14

Измерено: 91

Гарантировано: 94

#### HDS 7/16

Измерено: 92

Гарантировано: 95

Нижеподписавшиеся лица действуют от имени и по доверенности Правления.

  
H. Jenner  
Chairman of the Board of Management

  
S. Reiser  
Director Regulatory Affairs & Certification

Уполномоченный сотрудник по ведению документооборота:  
S. Reiser

Alfred Kärcher SE & Co. KG  
Alfred-Kärcher-Straße 28-40  
71364 Winnenden (Germany)  
Tel.: +49 7195 14-0  
Fax: +49 7195 14-2212

Winnenden, 2018/10/01

## Технические данные

		HDS 6/14			HDS 7/16	
<b>Электропитание</b>						
Напряжение	В	230	240	220	400	220
Вид тока	Гц	1~ 50	1~ 50	1~ 60	3~ 50	3~ 60
Потребляемая мощность	кВт	3,6	3,6	3,6	4,7	4,7
Предохранитель (инертный)	А	16	16	16	16	16
Тип защиты	--	IPX5	IPX5	IPX5	IPX5	IPX5
Класс защиты	--	I	I	I	I	I
Максимально допустимое сопротивление сети	Ом	0.3710	0.3710	0.3710	--	--
<b>Подключение водоснабжения</b>						
Температура подаваемой воды (макс.)	°С	30			30	
Количество подаваемой воды (мин.)	л/ч (л/мин)	800 (13,3)			900 (15)	
Высота всоса из открытого бака (20 °С)	м	0,5			0,5	
Давление напора (макс.)	МПа (бар)	1 (10)			1 (10)	
<b>Данные о производительности</b>						
Производительность при работе с водой	л/ч (л/мин)	240-560 (4-9,3)			270-660 (4,5-11)	
Рабочее давление воды (со стандартной форсункой)	МПа (бар)	3-14 (30-140)			3-16 (30-160)	
Макс. рабочее давление (предохранительный клапан)	МПа (бар)	17 (170)			19,5 (195)	
Макс. рабочая температура горячей воды	°С	98			98	
Всасывание моющего средства	л/ч (л/мин)	0-33,6 (0-0,56)			0-39,6 (0-0,66)	
Мощность горелки	кВт	43			43	
Максимальный расход топлива	кг/ч	3,5			4,1	
Сила отдачи ручного пистолета-распылителя (макс.)	Н	25,6			32,4	
Размер стандартной форсунки	--	036	036	035	040	040
<b>Значение установлено согласно EN 60335-2-79</b>						
Уровень шума						
Уровень шума дБ <sub>а</sub>	дБ(А)	76			77	
Опасность К <sub>РА</sub>	дБ(А)	3			3	
Уровень мощности шума L <sub>WA</sub> + опасность К <sub>WA</sub>	дБ(А)	94			95	
Значение вибрации рука-плечо						
Ручной пистолет-распылитель	м/с <sup>2</sup>	2,7			2,6	
Струйная трубка	м/с <sup>2</sup>	5,4			4,2	
Опасность К	м/с <sup>2</sup>	0,3			0,3	
<b>Рабочие вещества</b>						
Топливо	--	Мазут EL или дизельное топливо			Мазут EL или дизельное топливо	
Объем масла	л	0,3			0,3	
Вид масла	--	0W40			SAE 90	
<b>Размеры и массы</b>						
Длина x ширина x высота	мм	1060 x 650 x 920			1060 x 650 x 920	
Типичный рабочий вес	кг	108,1			118,1	
Топливный бак	л	15,5			15,5	
Бак для моющего средства	л	15,5			15,5	





A készülék első használata előtt olvassa el ezt az eredeti használati utasítást, ez alapján járjon el és tartsa meg a későbbi használatra vagy a következő tulajdonos számára.

- Az első üzembevétel előtt mindenképpen olvassa el az 5.951-949. sz. biztonsági utasításokat!
- Szállítási sérülések esetén azonnal tájékoztassa a kereskedőt.
- A csomagolás tartalmát kicsomagoláskor ellenőrizni kell. A szállítási terjedelmet lásd az 1. ábrán
- Kb. 800 m tengerszint feletti üzemeltetési magasság esetén és afelelt kérjük, keresse fel értékesítési partnerét, hogy az égő beállításait a magassághoz és a csökkent oxigéntartalomhoz igazíthassa.

## Tartalomjegyzék

Környezetvédelem	HU	1
Áttekintés	HU	1
Szimbólumok a készüléken	HU	2
Rendeltetésszerű használat	HU	2
Biztonsági tanácsok	HU	2
Biztonsági berendezések	HU	2
Üzembevétel	HU	3
Használat	HU	4
Tárolás	HU	5
Szállítás	HU	5
Ápolás és karbantartás	HU	5
Segítség üzemzavar esetén	HU	6
Garancia	HU	7
Tartozékok és alkatrészek	HU	7
EU konformitási nyilatkozat	HU	8
Műszaki adatok	HU	9

## Környezetvédelem

	A csomagolási anyagok újrahasznosíthatók. Kérjük, ne dobja a csomagolást a házi szemétkébe, hanem vigye el egy újrahasznosító helyre.
	A használt készülékek értékes újrahasznosítható anyagokat tartalmaznak, amelyeket újrahasznosító helyen kell elhelyezni. Az elemeknek, olajnak és hasonló anyagoknak nem szabad a környezetbe kerülni. Ezért kérjük, a használt készülékeket megfelelő gyűjtőrendszeren keresztül távolítsa el.

Az elektromos és az elektronikus készülékek gyakran tartalmaznak olyan alkotóelemeket, amelyek helytelen kezelés vagy helytelen ártalmatlanítás esetén potenciális veszélyt jelenthetnek az emberi egészségre és a környezetre. A készülék szabályszerű üzemeltetéséhez azonban szükség van ezekre az alkotóelemekre. Az ilyen szimbólummal megjelölt készülékeket nem szabad a háztartási hulladékkal együtt ártalmatlanítani.

Kérjük, a motorolajat, fűtőolajat és benzint ne hagyja a környezetbe jutni. Kérjük, óvja a padlózatot és a fárdart olajat környezetkímélő módon távolítsa el.

### Megjegyzések a tartalmazott anyagokkal kapcsolatban (REACH)

Aktuális információkat a tartalmazott anyagokkal kapcsolatban a következő címen talál:

[www.kaercher.com/REACH](http://www.kaercher.com/REACH)

## Áttekintés

### Készülék elemek

#### 1. ábra

- 1 Tartó a sugárcsőhöz
- 2 Manométer
- 3 Tisztítószér szívócső nyílása
- 4 Markolat mélyedés (két oldali)
- 5 Vízcsatlakozás szűrővel
- 6 Vízcsatlakozó adapter
- 7 EASY!Lock magasnyomású csatlakozó
- 8 EASY!Lock magasnyomású tömlő
- 9 EASY!Lock sugárcső
- 10 Magasnyomású fűvóka (nemesacél)
- 11 Tisztítószér betöltési nyílása
- 12 Vezető görgő rögzítőfékkel
- 13 Üzemanyag szűrő
- 14 Biztosítókár
- 15 Elektromos ellátó vezeték
- 16 Kar
- 17 Szerszámtáska
- 18 Kézi szórópisztoly biztonsági rögzítője
- 19 EASY!Force kézi szórópisztoly
- 20 Üzemanyag betöltési nyílás
- 21 Tisztítószér-adagoló szelep
- 22 Kezelőpult
- 23 Tartótálca a kézi szórópisztolyhoz
- 24 Fellépő mélyedés
- 25 Fogantyú
- 26 Típus tábla
- 27 Ház fedelének zárja
- 28 Tartozékok tartó rekesze
- 29 Égőfej
- 30 Tartótálca a sugárcsőhöz
- 31 Készülék fedél
- 32 Töltőnyílás az RM 110/RM 111 ápolórendszer számára
- 33 A szivattyú nyomás-/mennyiség szabályozása
- 34 Olajtartály
- 35 Olaj leengedési csavar
- 36 A tisztítószér felszívás visszacsapó szelepe
- 37 Tisztítószér-szívócső szűrővel
- 38 Tüzelőanyag szűrő
- 39 Rögzítőkapocs
- 40 A vízhiány-biztosíték tömlője (szoft-tompító rendszer)
- 41 Vízhiány biztosíték
- 42 Vízhiány biztosíték szűrője
- 43 Finomszűrő (víz)
- 44 Úszótartály

### Kezelőpult

#### 2. ábra

- A Készülékcapcsoló
- 0/OFF = Ki
- 1 Üzem mód: Hidegvizes üzemeltetés
  - 2 Üzem mód: Forróvizes üzem (e = öko fokozat, max. 60 °C forró víz)
  - 3 Forgásirány kontroll lámpája (csak 3 fázisú készülékek)
  - 4 Kontroll lámpa üzemkész állapot
  - 5 Kontroll lámpa tüzelőanyag
  - 6 Szerviz kontroll lámpája
  - 7 Kontroll lámpa tisztítószér
  - 8 Rendszer ápoló kontroll lámpája

## Szín megjelölés

- A tisztítási folyamat kezelő elemei sárgák.
- A karbantartás és szerviz kezelő elemei világos szürkék.

## Szimbólumok a készüléken



A magasnyomású vízsugár nem rendeltetészerű használat esetén veszélyes lehet. A vízsugarat soha ne irányítsa személyek, állatok, aktív elektromos szerelvények vagy maga a készülék felé.



**Áramütés veszélye!**  
A berendezéssel csak villamos szakember vagy arra felhatalmazott szakképzett személyzet dolgozzhat.



**Égési sérülésveszély forró felületek által!**



**Fulladásveszély!** A szennyezőgázt ne lélegezze be.

## Rendeltetészerű használat

Következők tisztítására szolgál: Gépek, járművek, építmények, szerszámok, homlokzatok, teraszok, kerti szerszámok, stb.

### ⚠ VESZÉLY

**Sérülésveszély!** Benzinkutaknál vagy más veszélyes területeken való használat esetén vegye figyelembe a megfelelő biztonsági előírásokat.

Kérem, ásványolajat tartalmazó szennyvizet ne engedjen a földbe, vizekbe vagy a csatornába. Motormosást vagy alapot mosást ezért kérjük, hogy csak erre alkalmas, olajleválasztóval ellátott, helyen végezzen.

### A vízminőség követelményei:

#### FIGYELEM

Magasnyomású anyagként csak tiszta vizet szabad használni. Szennyeződések idő előtti kopáshoz vagy lerakódáshoz vezetnek a készülékben és a tartozékokban.

Ha újrahasonosított vizet használnak, akkor a következő határértékeket nem szabad átlépni.

pH-érték	6,5...9,5
elektromos vezetőképesség *	a friss víz vezetőképessége +1200 µS/cm
ülepíthető anyagok **	< 0,5 mg/l
leszűrhető anyagok ***	< 50 mg/l
Szénhidrogének	< 20 mg/l
Klorid	< 300 mg/l
Szulfát	< 240 mg/l
kalcium	< 200 mg/l

Összkeménység	< 28 °dH < 50 °TH < 500 ppm (mg CaCO <sub>3</sub> /l)
Vas	< 0,5 mg/l
Mangán	< 0,05 mg/l
Réz	< 2 mg/l
Aktív klór	< 0,3 mg/l
kellemetlen szagoktól mentes	
* Maximum összesen 2000 µS/cm	
** próbatérfogat 1 l, ülepítési idő 30 perc	
*** abrazív anyagok nélkül	

## Biztonsági tanácsok

- Vegye figyelembe az adott nemzeti törvényhező folyadék sugárszóró berendezésekre vonatkozó előírásait.
- Vegye figyelembe az adott nemzeti törvényhező balesetmegelőzésre vonatkozó előírásait. A folyadék sugárszóró berendezéseket rendszeresen ellenőrizni kell, és az ellenőrzés eredményét írásban rögzíteni kell.
- A készülék melegítő berendezése tüzelőberendezés. A tüzelőberendezéseket rendszeresen ellenőrizni kell az adott nemzeti törvényhező előírásai alapján.
- A készüléken/tartozékokon nem szabad változtatásokat végrehajtani.

## Biztonsági berendezések

A biztonsági berendezések a felhasználó védelmét szolgálják és nem szabad őket hatályon kívül helyezni vagy működésükben megkerülni.

### Túlfolyószelep két nyomáskapcsolóval

- A vízmennyiség csökkentése a szivattyúfejen vagy a servo-press szabályozóval kinyitja a túlfolyószelepet és a víz egy része visszafolyik a szivattyú szívó oldalához.
- Ha a kézi szórópisztolyt lezárja, úgy hogy a teljes víz visszafolyik a szivattyú szívó oldalához, akkor a túlfolyószelepnél lévő nyomás kapcsoló lekapcsolja a szivattyút.
- Ha a kézi szórópisztolyt ismét megnyitja, akkor a hengerfejénél a nyomás kapcsoló a szivattyút ismét bekapcsolja.

A túlfolyószelep gyárilag van beállítva és leplombálva. Beállítást csak a szerviz végezhet.

### Biztonsági szelep

- A biztonsági szelep kinyílik, ha a túlfolyószelep ill. a nyomás kapcsoló meghibásodik.
- A biztonsági szelep gyárilag van beállítva és leplombálva. Beállítást csak a szerviz végezhet.

### Vízhiány biztosíték

- A vízhiány biztosíték megakadályozza, hogy az égőfej vízhiány esetén bekapcsoljon.
- Egy szűrő megakadályozza a biztosíték szennyeződését és ezt rendszeresen tisztítani kell.

### Füstgáz hőmérséklet korlátozó

- A füstgáz hőmérséklet korlátozó túl magas füstgáz hőmérséklet elérése esetén kikapcsolja a készüléket.

## Üzembevétel

### ⚠ FIGYELMEZTETÉS

Sérülésveszély! A készüléknek, a tartozékoknak, a vezetékeknek és a csatlakozásoknak kifogástalan állapotban kell lenniük. Ha a készülék állapota nem kifogástalan, akkor nem szabad használni.

→ Rögzítőkék rögzítése.

### Fogantyú felszerelése

#### 3. ábra

A csavarok meghúzási nyomatéka: 6,5-7,0 Nm

### Szerszámtáska felszerelése

#### 4. ábra

→ Akassza be a szerszámtáskát a készüléken található felső rögzítő pecekbe.

→ Hajtsa le a szerszámtáskát és pattintsa be.

→ A szerszámtáskát 2 csavarral rögzítse (meghúzási nyomaték: 6,5-7,0 Nm).

**Megjegyzés:** 2 csavar marad meg.

### A kézi szórópisztolyt, a sugárcsövet, a fúvókát és a magasnyomású tömlőt felszerelni

**Megjegyzés:** Az EASY!Lock-rendszer egy gyorsan záró menet révén egyetlen fordulattal, gyorsan és biztonságosan összeköti egymással az alkotóelemeket.

#### 5. ábra

→ Kösse össze a sugárcsövet és a kézi szórópisztolyt, majd húzza meg kézzel (EASY!Lock).

→ Csatlakoztassa a magasnyomású fúvókát a sugárcsőre.

→ Szerelje fel a hollandi anyát, és húzza meg kézzel (EASY!Lock).

→ Kösse össze a magasnyomású tömlőt a szórópisztollyal és a magasnyomású csatlakozóval, majd húzza meg kézzel (EASY!Lock).

### Ápolórendszer

#### Ápolórendszer meghatározása

- A helyi víz keménység megállapítása:
- A helyi ellátó vállalatot keresztül,
- keménység ellenőrző berendezéssel (megrend. szám 6.768-004).

Vízkeménység (°dH)	Alkalmazandó rendszerápoló szer
<3	RM 111
>3	RM 110

#### Megjegyzés:

- Az RM 110 kemény víz esetében meggátolja a fűtőspirál elvízkövesedését.
- Az RM 111 légy víz esetében szivattyúápolásra és a szennyvízképződés megakadályozására szolgál.

#### Rendszer ápoló feltöltése

**Megjegyzés:** Egy próbatartály RM 110 ápolórendszer a szállított tartozékok része.

→ Rendszer ápolót betölteni.

### Tüzelőanyag feltöltése

#### ⚠ VESZÉLY

**Robbanásveszély!** Csak dízel üzemanyagot vagy könnyű fűtőolajat töltsön bele. Nem megfelelő üzemanyagot, pl. benzint, nem szabad használni.

#### FIGYELEM

**Károsodás veszélye!** A készüléket soha ne üzemeltesse üres üzemanyagtartállyal. Különösen az üzemanyag-szivattyú elromlik.

→ Töltse fel a tüzelőanyag tartályt.

→ Zárja le a tanksapkát.

→ Törölje le a túlfolyt tüzelőanyagot.

### Tisztítószert feltöltése

#### ⚠ VESZÉLY

**Sérülésveszély!**

- Csak Kärcher termékeket használjon.
- Semmi esetre se töltsön be oldószert (benzin, acetont, hígító stb.).
- Kerülje a szemmel és bőrrel való érintkezést.
- Vegye figyelembe a tisztítószergyártó biztonsági és kezelési megjegyzéseit.

**A Kärcher egyedi tisztítószert- és ápolószert programot kínál.**

Kereskedője készséggel ad tanácsot.

→ Tisztítószert feltöltése.

### Víz csatlakozás

A csatlakozási értékeket lásd a Műszaki adatoknál.

→ Csatlakoztassa a bevezető tömlőt (minimális hossz 7,5 m, minimális átmérő 3/4") a vízcsatlakozó adattartóval a készülék vízcsatlakozására és a vízbefolyásra (például vízcsapra).

**Megjegyzés:** A szállítási terjedelem nem tartalmaz hozzáfolyó tömlőt.

### Szivjón föl vizet a tartályból

Ha egy külső tartályból szeretne vizet felszívni, akkor a következő átépítésre van szükség:

#### 6. ábra

→ A 2 csavart az égőfej házon lecsavarni.

#### 7. ábra

→ A hátlapot lecsavarozni és levenni.

#### 8. ábra

→ Távolítsa el a vízcsatlakozást a finomszűrőtől.

→ Csavarozza le a finomszűrőt a szivattyúfejen.

→ A rendszerápoló tartályát levenni.

#### 9. ábra

→ Csavarozza le az úszótartályhoz vezető felső bevezetőtömlőt.

→ Csatlakoztassa a felső bevezetőtömlőt a szivattyúfejhez.

→ Dugjon vakdugót a tisztítószert adagolószелеp öblítő vezetékeibe.

→ Kösse be a szívócsövet (átmérő legalább 3/4") a szűrővel (tartozék) a szivzetékebe.

– Max. szívómagasság: 0,5 m

Amíg a szivattyú a vizet felszívja, addig Ön:

→ Állítsa a szivattyúegység nyomás-/mennyiség szabályozóját maximális értékre.

→ Zárja le tisztítószert adagoló szelepet.

#### ⚠ VESZÉLY

**Sérülés- és rongálódásveszély!** Soha ne szivjón fel vizet ivóvíz tartályból. Semmi esetre sem szabad a készülékkel oldószertartalmú folyadékot, pl. lakkhígítót, benzint, olajt vagy szűretlen vizet felszívni. A készülékben található tömitések nem oldószertűrők. Az oldószerek permetezésekor képződő kőd rendkívül gyúlékony, robbanásveszélyes és mérgező.

→ A visszaszerelés fordított sorrendben történik.

**Megjegyzés:** Ügyeljen arra, hogy a mágnes szelep kábele a rendszerápoló tartállyal ne csipődjön be.

## Aram csatlakozás

- A csatlakozási értékeket lásd a Műszaki adatoknál és a Típus táblán.
- Az elektromos csatlakozást villanyszerelőnek kell elvégeznie és meg kell felelnie az IEC 60364-1-nek.

### ⚠ VESZÉLY

Sérülésveszély áramütés által!

- Az alkalmatlan elektromos hosszabbító vezetékek veszélyt okozhatnak. A szabadban kizárólag az adott célra engedélyezett és megfelelő jelöléssel ellátott, megfelelő keresztmetszetű elektromos hosszabbító vezetékeket használjon.
- A hosszabbító vezetéket mindig teljesen tekerje le.
- Az alkalmazott hosszabbító vezeték dugaszának és csatlakozóhüvelyének vízhatlannak kell lennie.

### FIGYELEM

A megengedett maximális hálózati impedenciát az elektromos csatlakozási pontnál (lásd Műszaki adatok) nem szabad túllépni. Amennyiben valami nem világos a csatlakozási pontnál lévő hálózati impedenciával kapcsolatban, akkor kérem, lépjen kapcsolatba az energia-ellátó vállalattal.

## Használat

### ⚠ VESZÉLY

Robbanásveszély! Ne permetezzen ki éghető folyadékokat.

### ⚠ VESZÉLY

Sérülésveszély! A készüléket soha ne használja sugárcső nélkül. Minden használat előtt ellenőrizze, hogy a sugárcső szorosan illeszkedik-e. A sugárcső csavarzatát kézzel kell meghúzni.

### ⚠ VESZÉLY

Sérülésveszély! Munka közben a kézi szórópisztolyt és a sugárcsővet mindkét kézzel tartsa.

### ⚠ VESZÉLY

Sérülésveszély! Üzem közben a kart és a biztosítókart nem szabad fixen beszorítani.

### ⚠ VESZÉLY

Sérülésveszély! A biztosítókart megrongálódása esetén keresse fel a vevőszolgálatot.

### FIGYELEM

Károsodás veszélye! A készüléket soha ne üzemeltesse üres üzemanyagtartállyal. Máskülönb az üzemanyag-szivattyú elromlik.

## A kézi szórópisztoly kinyitása/zárása

- A kézi szórópisztoly kinyitása: Húzza meg a biztosítókart és a kart.
- A kézi szórópisztoly zárása: Engedje el a biztosítókart és a kart.

## Szórófej cseréje

### ⚠ VESZÉLY

Sérülésveszély! A fúvóka cseréje előtt a készüléket ki kell kapcsolni, és a kézi szórópisztolyt működtetni kell, amíg a készülék nyomásmentes nem lesz.

- Biztosítsa a kézi szórópisztolyt, ehhez tolja előre a biztonsági zárat.
- Cserélje ki a fúvókát.

## A készülék bekapcsolása

- A készülékkapcsolót állítsa a kívánt üzemmódra. Az üzemműködés állapot kontroll lámpája világít. A készülék röviden beindul és kikapcsol, amint a munkanyomást elérte.

**Megjegyzés:** Ha üzem alatt kigyullad a forgási irány jelzőlámpa, a készüléket azonnal ki kell kapcsolni, és az üzembizavart el kell hártani, lásd „Segítség üzembizavaro esetén”.

- Biztosítsa ki a kézi szórópisztolyt, ehhez tolja hátra a biztonsági zárat.

A kézi szórópisztoly működtetésénél a készülék ismét bekapcsol.

**Megjegyzés:** Ha nem jön víz a magasnyomású szórófejből, légtelenítse a szivattyút. Lásd „Segítség üzembizavaro esetén - A készülék nem termel nyomást”.

## Tisztítási hőmérséklet beállítása

- A készülékkapcsolót állítsa a kívánt hőmérsékletre.

## A munkanyomás és a szállított mennyiség beállítása

### A szivattyú nyomás-/mennyiség szabályozása

- A szabályozó orsó óra járásának megfelelő elfordítása: Munkanyomás emelése (MAX).
- A szabályozó orsó óra járásával ellentétes elfordítása: Munkanyomás csökkentése (MIN).

## Használat tisztítószerezrel

- A környezetet védelme érdekében takarékosan bánjon a tisztítószerekkel.
- A tisztítószerek a tisztítandó felületre alkalmaznak kell lenni.
- A tisztítószert adagoló szelep segítségével állítsa be a tisztítószert koncentrációját a gyártó adatainak megfelelően.

**Megjegyzés:** Irányértékek a kezelőpulton maximális munkanyomás esetén.

**Megjegyzés:** Ha a tisztítószert külső tartályból kívánja felszívni, akkor vezesse ki a tisztítószert szívótömlőjét a nyíláson.

## Tisztítás

- Nyomás/hőmérséklet és tisztítószert koncentráció beállítása a tisztítandó felületnek megfelelően.
- Megjegyzés:** A nagynyomású sugarat előbb nagy távolságból kell a tisztítandó tárgyra irányítani, elkerülendő az esetleges túl nagy nyomás okozta árokat.

### Javasolt tisztítási módszer

- Szenny oldása:
- Takarékosan permetezze fel a tisztítószert és 1...5 percig hagyja hatni, de ne hagyja megszáradni.
- Szenny eltávolítása:
- A feloldott szennyeződést magasnyomású sugárral mossa le.

## Használat hideg vízzel

- Enyhe szennyeződések eltávolítására és öblítéshez, pl.: kerti szerszámok, teraszok, szerszámok stb.
- A munkanyomást igény szerint állítsa be.

## Eco fokozat

A készülék a leggazdaságosabb hőmérséklet tartományban működik (max. 60 °C).

## Használat forró vízzel

### ⚠ VESZÉLY

*Forrázásveszély!*

→ A készülékkapcsolót állítsa a kívánt hőmérsékletre. A következő tisztítási hőmérsékleteket ajánljuk:

- Enyhe szennyeződés  
**30-50 °C**
- Fehérje tartalmú szennyeződések, pl. az ételmi-szeriparban  
**max. 60 °C**
- gépjármű tisztítás, gép tisztítás  
**60-90 °C**

## A használat megszakítása

→ Biztosítsa a kézi szórópisztolyt, ehhez tolja előre a biztonsági zárat.

## Tisztítószeres használat után

- Állítsa „0”-ra a tisztítószér-adagoló szelepet.
- Készülékkapcsolót 1. fokozatra (üzem hideg vízzel) állítani.
- Öblítse le a készüléket nyitott kézi szórópisztollyal legalább 1 percig.

## A készülék kikapcsolása

### ⚠ VESZÉLY

*Forrázásveszély forró víz által! Forró vízzel történő üzem után a készüléket lehűlés céljából legalább két percig hideg vízzel, nyitott kézi szórópisztollyal kell üzemeltetni.*

- Zárja el a víztápláló-vezetékét.
- Nyissuk ki a kézi szórópisztolyt.
- Kapcsolja be a készüléket a készülék kapcsolóval, és járassa 5-10 másodpercen keresztül.
- Zárja le a kézi szórópisztolyt.
- Állítsa „0/OFF”-ra a készülékkapcsolót.
- Csak száraz kézzel húzza ki a hálózati dugót a dugaljából.
- Távolítsa el a vízcsatlakozást.
- Húzza meg a kézi szórópisztolyt, amíg a készülék nyomástól mentes lesz.
- Biztosítsa a kézi szórópisztolyt, ehhez tolja előre a biztonsági zárat.

## A készülék tárolása

- A sugárcsővet a készülék fedelének tartójába tartsa be.
- A magasnyomású tömlőt és az elektromos vezetékét tekerje fel és akassza a tartóra.

**Megjegyzés:** A nagynyomású tömlőt és a villamos vezetékét nem szabad megtörni.

## Fagyás elleni védelem

### FIGYELEM

*Károsodás veszélye! A fagy tönkreteszi a készüléket, ha előtte nem ürítette le a vizet.*

→ A készüléket fagymentes helyen kell tárolni. Ha a készülék kürtőre csatlakozik, a következőkre kell figyelni:

### FIGYELEM

*A kürtön keresztül behatólag hideg levegő megrongálhatja a készüléket.*

→ A készüléket 0 °C alatti külső hőmérséklet esetén válassza le a kéménytől.

Ha nincs mód a fagymentes tárolásra, a készüléket üzemen kívül kell helyezni.

## Leállítás

Hosszabb üzemszünetek esetén vagy amikor a fagymentes tárolás nem lehetséges:

- Ürítse ki a tisztítószér tartályt.
- Víz leeresztése.
- Öblítse át a készüléket fagyállószerrel

## Víz leeresztése

- Csavarja le a víztápláló-vezeték tömlőt és a magasnyomású tömlőt.
- A kazán alján a táplálóvezetékét csavarozza le és a fűtőspirált hagyja kiürrülni.
- A készüléket max. 1 percig hagyja menni, amíg a szivattyú és a vezetékek kiürülnek.

## Öblítse át a készüléket fagyállószerrel

**Megjegyzés:** Vegye figyelembe a fagyállószer gyártójának az alkalmazásra vonatkozó előírásait.

- Töltse fel az úszótartályt kereskedelmi forgalomban kapható fagyállószerrel.
- Kapcsolja be a készüléket (égőfej nélkül), amíg a készülék teljesen átöblítődik.

Ez bizonyos fokú korrózió védelmet is biztosít.

## Tárolás

### ⚠ VIGYÁZAT

*Sérülés- és rongálódásveszély! Tárolás esetén vegye figyelembe a készülék súlyát.*

## Szállítás

### 10. ábra

#### FIGYELEM

*Károsodás veszélye! A készülék villástargoncával történő rakodása esetén vegye figyelembe az ábrát.*

#### FIGYELEM

*Szállítás közben óvja a kart a károsodástól.*

### ⚠ VIGYÁZAT

*Sérülés- és rongálódásveszély! Szállítás esetén vegye figyelembe a készülék súlyát.*

- Járművel történő szállítás esetén a készüléket az adott irányelveknek megfelelően kell csúsztatni és borulás ellen biztosítani.

## Ápolás és karbantartás

### ⚠ VESZÉLY

*Sérülésveszély véletlenül beinduló készülék és áramütés által. A készüléken történő bármiféle munka előtt kapcsolja ki a készüléket és húzza ki a hálózati csatlakozót.*

- Zárja el a víztápláló-vezetékét.
- Nyissuk ki a kézi szórópisztolyt.
- Kapcsolja be a készüléket a készülék kapcsolóval, és járassa 5-10 másodpercen keresztül.
- Zárja le a kézi szórópisztolyt.
- Állítsa „0/OFF”-ra a készülékkapcsolót.
- Csak száraz kézzel húzza ki a hálózati dugót a dugaljából.
- Távolítsa el a vízcsatlakozást.
- Húzza meg a kézi szórópisztolyt, amíg a készülék nyomástól mentes lesz.
- Biztosítsa a kézi szórópisztolyt, ehhez tolja előre a biztonsági zárat.
- Hagya lehűlni a készüléket.

**A rendszeres biztonsági felülvizsgálat elvégzéséről, ill. karbantartási szerződés megkötéséről a Kärcher szakkereskedés tájékoztatja Önt.**

## Karbantartási időközök

### Hetente

- ➔ Tisztítsa ki a vízcsatlakozás szűrőjét.
- ➔ Finomszűrő tisztítása.
- ➔ Tisztítsa meg az üzemanyag szűrőt.
- ➔ Ellenőrizze az olajsintet.

### FIGYELEM

Rongálódásveszély! Tejes olajnál azonnal értesítse a Kärcher szervizt.

### Havonta

- ➔ Tisztítsa ki a vízhiány biztosíték szűrőjét.
- ➔ Tisztítsa ki a tisztítószер-szívócső szűrőjét.

### 500 üzemóránként, legalább évente

- ➔ Cserélje az olajat.
- ➔ A készülék karbantartását a szerviz szolgálattal végeztesse el.

## Karbantartási munkák

### A vízcsatlakozás szűrőjének tisztítása

- ➔ Vegye ki a szűrőt.
- ➔ A szűrőt vízben tisztítsa ki és helyezze vissza.

### Finomszűrő tisztítása

- ➔ Tegye nyomásmentessé a készüléket.
- ➔ Csavarozza le a finomszűrőt a szivattyúfejen.
- ➔ A finomszűrőt leszerelni és a szűrőbetétet kivenni.
- ➔ Tisztítsa ki tiszta vízzel vagy sűrített levegővel a szűrőbetétet.
- ➔ Fordított sorrendben rakja össze.

### Az üzemanyag szűrő tisztítása

- ➔ Kopogtassa le az üzemanyag szűrőt. Ne engedje az üzemanyagot a környezetbe kerülni.

### Vízhiány biztosíték szűrőjének tisztítása

- ➔ Tegye nyomásmentessé a készüléket.
- ➔ Emelje ki a rögzítőkapcsot és húzza ki a vízhiány biztosíték tömlőjét (szoft-tompító rendszer).
- ➔ Vegye ki a szűrőt.

**Megjegyzés:** Adott esetben hajtsa be az M8 csavart kb. 5 mm-re és húzza ki azzal a szűrőszítát.

- ➔ A szűrőt vízben tisztítsa ki.
- ➔ Tolja be a szűrőt.
- ➔ A tömlőgombot tolja egészen a vízhiány biztosítékba és biztosítsa a rögzítőkapocccsal.

### A tisztítószер-szívócső szűrőjének tisztítása

- ➔ Húzza ki a tisztítószер szívótámasztékait.
- ➔ A szűrőt vízben tisztítsa ki és helyezze vissza.

### Olajcsere

- ➔ Készítsen elő egy kb. 1 liter olajhoz való felfogóedényt.
- ➔ Oldja ki a leeresztő csavart.

A használt olajat környezet kímélő módon távolítsa el vagy adja le gyűjtőhelyen.

- ➔ Húzza meg ismét a leeresztő csavart.
- ➔ Az olajat lassan tölts fel a „MAX” jelig.

**Megjegyzés:** A légbuborékoknak el kell tudni illanni. A olaj fajtáját és a töltési mennyiséget lásd a Műszaki adatoknál.

## Segítség üzemzavar esetén

### ⚠ VESZÉLY

Sérülésveszély véletlenül beinduló készülék és áramütés által. A készüléken történő bármiféle munka előtt kapcsolja ki a készüléket és húzza ki a hálózati csatlakozót.

### A forgási irány jelzőlámpa villog (csak 3 fázisú készülékek)

#### 11. ábra

- ➔ Cserélje meg a pólusokat a készülék dugós csatlakozójánál.

### Kontroll lámpa üzemkészenlét kialszik

- Nincs hálózati feszültség, lásd „A készülék nem megy”.

## Szerviz kontroll lámpája

### 1x villog

- Vízhiány
- ➔ Ellenőrizze a vízcsatlakozást, vezetékeket.
- A magasnyomású rendszer szivárog
- ➔ Ellenőrizze a magasnyomású rendszer és csatlakozásainak vízzáróságát.

### 2x villog

- Hiba a feszültségellátásban vagy a motor áramfelvétele túl nagy.
- ➔ Ellenőrizze a hálózati csatlakozókábelt és a hálózati biztosítékokat.
- ➔ Értesítse a szervizt.

### 3x villog

- A motor túl van terelve/túlmelegedett.
- ➔ Állítsa „0/OFF”-ra a készülékkapcsolót.
- ➔ Hagyja lehűlni a készüléket.
- ➔ Kapcsolja be a készüléket.
- Az üzemzavar ismét fellép.
- ➔ Értesítse a szervizt.

### 4x villog

- A füstgáz hőmérséklet korlátozója kioldott.
- ➔ Állítsa „0/OFF”-ra a készülékkapcsolót.
- ➔ Hagyja lehűlni a készüléket.
- ➔ Kapcsolja be a készüléket.
- Az üzemzavar ismét fellép.
- ➔ Értesítse a szervizt.

### 5x villog

- A Reed kapcsoló a vízhiány biztosítékban be van ragadva vagy a mágneses dugattyú szorul.
- ➔ Értesítse a szervizt.

### 6x villog

- A lángérzékelő kikapcsolta az égőfejet.
- ➔ Értesítse a szervizt.

### Kontroll lámpa tüzelőanyag világít

- A tüzelőanyag tartály üres.
- ➔ Tölts fel a tüzelőanyag tartályt.

### Rendszer ápoló kontroll lámpája világít

- Üres a rendszer ápoló tartály.
- ➔ Rendszer ápolót betölteni.

### Tisztítószер kontroll lámpa világít

- Üres a tisztítószер tartály.
- ➔ Tisztítószер feltöltése.

### A készülék nem megy

- Nincs hálózati feszültség
- Ellenőrizze a hálózati csatlakozókábelt/vezetékét.

### A készülék nem termel nyomást

- Levegő a rendszerben
- Szivattyú légtelenítése:
  - Állítsa „0”-ra a tisztítószer-adagoló szelepet.
  - Nyitott kézi szórópisztollyal a készüléket a készülékkapcsolóval többször kapcsolja be és ki.
  - A szivattyúegység nyomás-/mennyiség szabályozóját nyitott kézi szórópisztoly mellett nyissa ki és zárja el.

**Megjegyzés:** A magasnyomású csatlakozás szétszerelés által a légtelenítési folyamat felgyorsul.

- Ha a tisztítószer tartály üres, töltsse fel.
- Ellenőrizze a csatlakozásokat és vezetékeket.
- A nyomás MIN-re van állítva
- Állítsa a nyomást MAX-ra.
- A vízcsatlakozás szűrője piszkos
- Tisztítsa ki a szűrőt.
- Tisztítsa ki a finomszűrőt, szükség szerint cserélje ki.
- A víz hozzáfolyó mennyiség kevés
- Ellenőrizze a víz hozzáfolyó mennyiségét (lásd Műszaki adatok).

### A készülék ereszt, víz csöpög a készülék aljából

- A szivattyú szívárog

**Megjegyzés:** 3 csepp/perc a megengedett.

- A készülék erős szívárgásánál a szervizzel ellenőriztesse.

### A készülék zárt kézi szórópisztollyal folyamatosan ki/be kapcsol

- A magasnyomású rendszer szívárog
- Ellenőrizze a magasnyomású rendszer és csatlakozásainak vízzáróságát.

### A készülék nem szív fel tisztítószer

- Hagyja járni a készüléket nyitott tisztítószer adagoló szelep és lezárt víztápláló vezeték mellett, amíg az úszótartály kiürül és a nyomás „0”-ra esik le.

- Nyissa ki ismét a víztápláló-vezetékét.

A szivattyú még mindig nem szív fel tisztítószer, ennek a következő okai lehetnek:

- A tisztítószer-szívócső szűrője piszkos
- Tisztítsa meg a szűrőt.
- A visszacsapó szelep beragadt
- Húzza le a tisztítószer tömlőt és oldja ki a visszacsapó szelepet egy tompa tárgygal.

### Az égőfej nem gyújt

- A tüzelőanyag tartály üres.
- Töltsse fel a tüzelőanyag tartályt.
- Vízhány
- Ellenőrizze a vízcsatlakozást, vezetékeket.
- Tisztítsa ki a vízhiány biztosíték szűrőjét.
- Piszkos a tüzelőanyag szűrő
- Cserélje ki a tüzelőanyag szűrőt.
- Nincs gyújtószikra
- Ha az üzem alatt a nézőüvegen keresztül nem látható gyújtószikra, akkor a készüléket ellenőriztesse a szervizzel.

### A beállított hőmérsékletet forró vizes üzem esetén nem éri el

- Munkanyomás/szállított mennyiség túl magas
- Csökkentse a munkanyomást/szállított mennyiséget a szivattyúegység nyomás-/mennyiség szabályozóján.
- Kormos fűtőspirál
- A kormentalanítsa a készüléket a szervizzel.

### Szerviz

**Ha a hibát nem lehet elhárítani, akkor a készüléket a szervizzel kell ellenőriztetni.**

### Garancia

Minden országban az illetékes forgalmazónk által kiadott garancia feltételek érvényesek. Az esetleges üzemzavarokat az Ön készülékén a garancia lejártáig költségmentesen elhárítjuk, amennyiben anyag- vagy gyártási hiba az oka. Garanciális esetben kérjük, forduljon a vásárlást igazoló bizonylattal kereskedőjéhez vagy a legközelebbi hivatalos szakszervizhez.

### Tartozékok és alkatrészek

**Megjegyzés:** A készülék kéményhez csatlakoztatása esetén vagy ha a készülék nem belátható, lángőr beépítését ajánljuk (opcionális).

Kizárólag eredeti tartozékokat és eredeti pótalkatrészeket alkalmazzon, mivel ezek szavatolják a készülék biztonságos és zavarmentes üzemét.

A tartozékokkal és pótalkatrészekkel kapcsolatos információkat a [www.kaercher.com](http://www.kaercher.com) oldalon olvashatja.

## EU konformitási nyilatkozat

Ezennel tanúsítjuk, hogy az alábbiakban megnevezett gép tervezése és építési módja alapján az általunk forgalomba hozott kivitelben megfelel az EU irányelvek vonatkozó, alapvető biztonsági és egészségügyi követelményeinek. A gép jóváhagyásunk nélkül történő módosítása esetén ez a nyilatkozat elveszti érvényességét. A készülék megfelel az EU-ban és Magyarországon (HU) harmonizált szabványoknak.

**Termék:** Nagynyomású tisztító

**Típus:** 1.169-xxx

**Típus:** 1.173-xxx

**Vonatkozó európai közösségi irányelvek:**

2006/42/EK (+2009/127/EK)

2014/30/EU

2000/14/EK

**Alkalmazott harmonizált szabványok:**

EN 55014-1: 2006+A1: 2009+A2: 2011

EN 55014-2: 2015

EN 60335-1

EN 60335-2-79

EN 61000-3-2: 2014

HDS 7/16:

EN 61000-3-3: 2013

HDS 6/14:

EN 61000-3-11: 2000

EN 62233: 2008

**Követett megfelelés megállapítási eljárás:**

2000/14/EK: V. függelék

**Hangteljesítményszint dB(A)**

**HDS 6/14**

Mért: 91

Garantált: 94

**HDS 7/16**

Mért: 92

Garantált: 95

Az aláírók az igazgatóság megbízásából és teljes körű meghatalmazásával járnak el.



H. Jenner

Chairman of the Board of Management



S. Reiser

Director Regulatory Affairs & Certification

A dokumentáció összeállításáért felelős:

S. Reiser

Alfred Kärcher SE & Co. KG  
Alfred-Kärcher-Straße 28-40  
71364 Winnenden (Germany)  
Tel.: +49 7195 14-0  
Fax: +49 7195 14-2212

Winnenden, 2018/10/01



## Műszaki adatok

		HDS 6/14			HDS 7/16	
<b>Hálózati csatlakozókábel</b>						
Feszültség	V	230	240	220	400	220
Áramfajta	Hz	1~ 50	1~ 50	1~ 60	3~ 50	3~ 60
Csatlakozási teljesítmény	kW	3,6	3,6	3,6	4,7	4,7
Elektromos biztosíték (lomha)	A	16	16	16	16	16
Védelmi fokozat	--	IPX5	IPX5	IPX5	IPX5	IPX5
Védelmi osztály	--	I	I	I	I	I
Maximális megengedett hálózati impedancia	Ohm	0.3710	0.3710	0.3710	--	--
<b>Vízcsatlakozás</b>						
Hozzáfolyási hőmérséklet (max.)	°C	30			30	
Hozzáfolyási mennyiség (min.)	l/h (l/min)	800 (13,3)			900 (15)	
Szívásmagasság nyitott tartályból (20 °C)	m	0,5			0,5	
Hozzáfolyási nyomás (max.)	MPa (bar)	1 (10)			1 (10)	
<b>Teljesítményre vonatkozó adatok</b>						
Szállított vízmennyiség	l/h (l/min)	240-560 (4-9,3)			270-660 (4,5-11)	
Víz munkanyomása (standard szórófejfel)	MPa (bar)	3-14 (30-140)			3-16 (30-160)	
Max. üzemi túlnyomás (biztonsági szelep)	MPa (bar)	17 (170)			19,5 (195)	
Max. munkahőmérséklet forró víz	°C	98			98	
Tisztítószer felszívás	l/h (l/min)	0-33,6 (0-0,56)			0-39,6 (0-0,66)	
Égőfej teljesítmény	kW	43			43	
Maximális fűtőolaj felhasználás	kg/h	3,5			4,1	
A kézi szórópisztoly visszalökőereje (max.)	N	25,6			32,4	
A standard fűvóka fűvókamérete	--	036	036	035	040	040
<b>Az EN 60335-2-79 szerint megállapított értékek</b>						
Zaj kibocsátás						
Hangnyomás szint $L_{pA}$	dB(A)	76			77	
Bizonytalanság $K_{pA}$	dB(A)	3			3	
Hangnyomás szint $L_{WA}$ + bizonytalanság $K_{WA}$	dB(A)	94			95	
Kéz-kar vibrációs kibocsátási érték						
Kézi szórópisztoly	m/s <sup>2</sup>	2,7			2,6	
Sugárzó	m/s <sup>2</sup>	5,4			4,2	
Bizonytalanság K	m/s <sup>2</sup>	0,3			0,3	
<b>Üzemanyagok</b>						
Tüzelőanyag	--	Fűtőolaj EL vagy dízel			Fűtőolaj EL vagy dízel	
Olaj mennyiség	l	0,3			0,3	
Olaj fajta	--	0W40			SAE 90	
<b>Méreték és súly</b>						
hosszúság x szélesség x magasság	mm	1060 x 650 x 920			1060 x 650 x 920	
Tipikus üzemi súly	kg	108,1			118,1	
Tüzelőanyag tartály	l	15,5			15,5	
Tisztítószer tartály	l	15,5			15,5	



Před prvním použitím svého zařízení si přečtěte tento původní návod k používání, řiďte se jím a uložte jej pro pozdější použití nebo pro dalšího majitele.

- Před prvním uvedením do provozu bezpodmínečně čtěte bezpečnostní pokyny č. 5.951-949.0!
- Při přepravních škodách ihned informujte obchodníka.
- Obsah balení zkontrolujte při vybalení. Obsah dává viz obrázků 1.
- Od provozní nadmořské výšky přibližně 800 m se obraťte na svého prodejce, abyste nastavili nastavení hořáku na nadmořskou výšku a snížený obsah kyslíku.

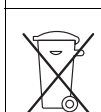
## Obsah

Ochrana životního prostředí	CS	1
Přehled	CS	1
Symboly na zařízení	CS	2
Používání v souladu s určením	CS	2
Bezpečnostní pokyny	CS	2
Bezpečnostní zařízení	CS	2
Uvedení do provozu	CS	2
Obsluha	CS	4
Ukládání	CS	5
Přeprava	CS	5
Ošetřování a údržba	CS	5
Pomoc při poruchách	CS	6
Záruka	CS	7
Příslušenství a náhradní díly	CS	7
EU prohlášení o shodě	CS	7
Technické údaje	CS	8

## Ochrana životního prostředí



Obalové materiály jsou recyklovatelné. Obal nezhazujte do domovního odpadu, ale odevzdejte jej k opětovnému využití.



Přístroj je vyroben z hodnotných recyklovatelných materiálů, které je třeba znovu využít. Baterie, olej a podobné látky se nesmějí dostat do okolního prostředí. Použitá zařízení proto odevzdejte na příslušných sběrných místech

Elektrické a elektronické přístroje jsou často tvořeny složkami, které při nesprávném používání nebo nesprávné likvidaci mohou představovat potenciální riziko pro lidské zdraví a životní prostředí. Tyto složky jsou však nezbytné pro správnou funkci zařízení. Přístroj označený tímto symbolem nesmíte likvidovat v domovním odpadu.

Motorový olej, topný olej, nafta a benzin se nesmějí dostat do okolního prostředí. Chraňte půdu a zajistěte likvidaci použitého oleje způsobem šetrným k životnímu prostředí.

### Informace o obsažených látkách (REACH)

Aktuální informace o obsažených látkách naleznete na adrese:

[www.kaercher.com/REACH](http://www.kaercher.com/REACH)

## Přehled

### Prvky přístroje

#### Obr. 1

- 1 Úchytka na rozprašovací trubku
- 2 Manometr
- 3 Otvor pro sací hadici na čisticí prostředek
- 4 Zapuštěné madlo (oboustranné)
- 5 Připojka na vodu se sítkem
- 6 Adaptér vodní připojky
- 7 Připojka vysokého tlaku EASY!Lock
- 8 Vysokotlaká hadice EASY!Lock
- 9 Pracovní nástavec EASY!Lock
- 10 Vysokotlaká tryska (nerezová ocel)
- 11 Plnicí otvor pro čisticí prostředek
- 12 Vodicí kladka s brzdou
- 13 Síto na palivo
- 14 Bezpečnostní páka
- 15 Elektrické napájení
- 16 Spouštěcí páčka
- 17 Brašna na nářadí
- 18 Bezpečnostní zarážka ruční stříkací pistole
- 19 Ruční stříkací pistole EASY!Force
- 20 Plnicí otvor pro palivo
- 21 Ventil na dávkování čisticích prostředků
- 22 Ovládací panel
- 23 Odkládací místo na ruční tryskací pistoli
- 24 Nášlapný žlab
- 25 Úchyt
- 26 typový štítek
- 27 Závěr krytu
- 28 Odkládací přihrádka pro příslušenství
- 29 Hořák
- 30 Odkládací místo na proudnici
- 31 Kryt přístroje
- 32 Plnicí otvor pro systémovou péči RM 110/RM 111
- 33 Regulace tlaku / množství na čerpací jednotce
- 34 Olejová nádržka
- 35 Olejový výpustní šroub
- 36 Zpětný ventil sacího ústrojí čisticího prostředku
- 37 Sací hadice na čisticí prostředek s filtrem
- 38 Palivový filtr
- 39 Upevňovací spona
- 40 Hadice (lehký tlumicí systém) zabezpečení proti nedostatku vody
- 41 Zajištění proti nedostatku vody
- 42 Síto v zajištění nedostatku vody
- 43 Jemný filtr (vodní)
- 44 Nádrž s plavákem

### Ovládací panel

#### Obr. 2

A Spínač přístroje

0/OFF = Vypnuto

- 1 Provozní režim: Provoz se studenou vodou
- 2 Provozní režim: Provoz s horkou vodou (e = stupeň Eco, horká voda max. 60 °C)
- 3 Světelná kontrolka směru otáčení (pouze třífázové přístroje)
- 4 Kontrolka pohotovostního stavu
- 5 Kontrolka paliva
- 6 Světelná kontrolka servisu
- 7 Kontrolka čistidla
- 8 Světelná kontrolka systémového ošetřovacího prostředku

## Barevné označení

- Obslužné prvky čistícího procesu jsou žluté.
- Obslužné prvky údržby a servisních oprav jsou světle šedé.

## Symbole na zařízení



Vysokotlaké vodní paprsky mohou být při neodborném používání nebezpečné. Vysokotlakým vodním paprskem se nesmí mířit na osoby, elektrickou výstroj pod napětím, ani na zařízení samotné.



Ohrožení elektrickým napětím!  
Práce s částmi zařízení se dovoluje jen odborným elektrotechnikům nebo jiným oprávněným kvalifikovaným pracovníkům.



Nebezpečí popálení o horké plochy!



Nebezpečí otravy! Nevdechujte výfukové plyny.

## Používání v souladu s určením

Čištění: strojů, vozidel, stavebních nástrojů, přístrojů, fasád, teras, zahradních nástrojů atd.

### ⚠ NEBEZPEČÍ

Nebezpečí poranění. Při použití u čerpacích statnic nebo jiných nebezpečných píst dbejte na odpovídající bezpečnostní předpisy.

Nenechte odpadní vodu obsahující minerální oleje odtéct do země, vody nebo kanalizace. Oblečení a hadry proto zbavujte oleje pouze na vhodných místech.

### Požadavky na kvalitu vody:

#### POZOR

Jako vysokotlaké médium se smí používat pouze čistá voda. Znečištění způsobí předčasné opotřebení nebo vznik usazenin v zařízení a příslušenství.

V případě použití recyklované vody, nesmí být překročeny následující mezní hodnoty.

hodnota pH	6,5...9,5
elektrická vodivost *	vodivost čisté vody +1200 µS/cm
usaditelné látky **	< 0,5 mg/l
filtrovatelné látky ***	< 50 mg/l
uhlovodíky	< 20 mg/l
chlorid	< 300 mg/l
sírany	< 240 mg/l
Vápník	< 200 mg/l
celková tvrdost	< 28 °dH < 50 °TH < 500 ppm (mg CaCO <sub>3</sub> /l)

železo	< 0,5 mg/l
mangan	< 0,05 mg/l
měď	< 2 mg/l
aktivní chlór	< 0,3 mg/l
bez nepříjemného zápachu	
* Maximum celkem 2000 µS/cm	
** Objem vzorku 1 l, doba usazování 30 min	
*** žádné abrazivní látky	

## Bezpečnostní pokyny

- Dodržujte aktuálně platné místní právní předpisy pro proudové kapalínové čerpadlo.
- Dodržujte aktuálně platné místní právní předpisy pro prevenci nehodovosti. Proudová kapalínová čerpadla je třeba pravidelně testovat a výsledky testů zaznamenávat písemně.
- Topné zařízení přístroje je spalovací zařízení. Spalovací zařízení je třeba pravidelně testovat podle aktuálně platných místních právních předpisů.
- Na přístroji/příslušenství se nesmí neprovádět žádné úpravy.

## Bezpečnostní zařízení

Bezpečnostní prvky slouží k ochraně uživatele a nesmí být uvedeny mimo provoz nebo obcházena jejich funkce.

### Nadproudový ventil se dvěma přepínači

- Při snížení množství vody v hlavě pumpy nebo regulaci tlaku serva se otevře nadproudový ventil a část vody se vrátí do sací části čerpadla.
- Když je ruční stříkací pistole zavřená tak, že se všechna voda vrátí k nasávání čerpadla, přepínač na nadproudovém ventilu čerpadlo vypne.
- Když je ruční stříkací pistole opět otevřena, zapne spínač na hlavě válce opět čerpadlo.

Nadproudový ventil je od výrobce nastaven a zaplombován. Nastavení pouze zákaznickou službou.

### Bezpečnostní ventil

- Bezpečnostní ventil se otevře, když je nadproudový ventil nebo tlakový spínač vadný.

Bezpečnostní ventil je od výrobce nastaven a zaplombován. Nastavení pouze zákaznickou službou.

### Zajištění proti nedostatku vody

- Zajištění proti nedostatku vody zabraňuje, aby se hořák zapnul při nedostatku vody.
- Síto zabraňuje znečištění pojistky a musí být pravidelně čistěno.

### Omezovač teploty výfukových plynů

- Omezovač teploty výfukových plynů vypíná přístroj při dosažení příliš vysoké teploty výfukových plynů.

## Uvedení do provozu

### ⚠ VAROVÁNÍ

Nebezpečí úrazu! Přístroj, příslušenství, přívodní vedení a připojení musí být v bezvadném stavu. Pokud jejich stav není bez závad, nelze přístroj používat.

➔ Aretujte brzdou.

### Montáž rámu rukojeti

#### Obr. 3

Utahovací moment šroubů: 6,5-7,0 Nm

## Montáž brašny na nářadí

obr. 4

- Zavěste tašku na nářadí na horní výstupek na přístroji.
- Tašku na nářadí sklopte dolů a zaaretuje.
- Připevněte tašku na nářadí 2 šrouby (utahovací moment: 6,5-7,0 Nm).

**Upozornění:** 2 šrouby zústanou.

## Namontujte ruční stříkací pistoli, stříkací trubku, trysku a vysokotlakou hadici

**Upozornění:** Systém EASY!Lock dokáže rychle a spolehlivě spojovat komponenty pouze jedním otočením rychlozávitů.

obr. 5

- Spojte pracovní nástavec s ruční stříkací pistolí a utáhněte jej rukou (EASY!Lock).
- Nasaďte vysokotlakou trysku na pracovní nástavec.
- Našroubujte a rukou utáhněte převlečnou matici (EASY!Lock).
- Spojte vysokotlakou hadici s ruční stříkací pistolí a přípojkou vysokého tlaku na přístroji a utáhněte ji rukou (EASY!Lock).

## Systémová péče

### Určit systémovou péči

- Zjištění tvrdosti místní vody:
  - u místního dodavatele vody,
  - tvrdoměrem (obj. č. 6.768-004).

Tvrdost vody (°dH)	Systémová péče, kterou je třeba použít
<3	RM 111
>3	RM 110

### Upozornění:

- RM 110 brání vzniku vodního kamene na topném hadu při tvrdé vodě.
- RM 111 slouží k péči o čerpadlo a ochraně před vznikem černé vody při měkké vodě.

### Naplňte systémový ošetřovací prostředek

**Upozornění:** Zkušební obalová nádoba systémové péče RM 110 je součástí objemu dodávky.

- Naplňte systémový ošetřovací prostředek

## Plnění palivem

### ⚠ NEBEZPEČÍ

*Nebezpečí výbuchu! Doplňujte pouze naftu nebo lehký topný olej. Nesmí se používat nevhodná paliva, např. benzín.*

### POZOR

*Nebezpečí poškození! Přístroj nikdy neprovazujte s prázdnou palivovou nádrží. Jinak se zničí palivové čerpadlo.*

- Doplňte palivo.
- Zavřete závěr nádrže.
- Přeteklé palivo utřete.

## Doplňte čistič

### ⚠ NEBEZPEČÍ

*Nebezpečí úrazu!*

- Používejte výlučně produkty Kärcher.
- V žádném případě nevlévejte rozpouštědla (benzín, aceton, ředidlo atd.).
- Vyvarujte se kontaktu s očima a kůží.
- Dbejte na bezpečnostní a provozní pokyny od výrobce čističů.

**Kärcher nabízí individuální čistící a udržovací program.**

Váš obchodník Vám rád poradí.

- Doplňte čistič.

## Prívod vody

Podrobnosti přípojky viz Technické údaje.

- Připojte přívodní hadici (minimální délka 7,5 m, minimální průměr 3/4") pomocí adaptéru k vodní přípojkě přístroje a k přívodu vody (například vodovodnímu kohoutku).

**Upozornění:** Přívodní hadice součástí dodávky.

## Vysání vody z nádoby

Pokud chcete vodu vysát z externí nádoby, je zapotřebí tato přestavba:

obr. 6

- Z krytu hořáku odšroubujte 2 šrouby.

obr. 7

- Odšroubujte zadní stěnu a sejměte ji.

obr. 8

- Sejměte přípojku vody na jemném filtru.
- Odšroubujte jemný filtr z hlavice čerpadla.
- Sejměte nádobu na systémový ošetřovací prostředek.

obr. 9

- Odšroubujte horní přívodní hadici k plovákové nádrži.

- Připojte přívodní hadici k hlavici čerpadla.

- Přepojte oplachové vedení dávkovacího ventilu čistícího prostředku na záslepku.

- Připojte sací hadici (průměr nejméně 3/4") s filtrem (příslušenství) na přípojku vody.

- Max. sací výška: 0,5 m

Dokud pumpa nenasaže vodu, měli byste:

- Regulaci tlaku / množství na čerpací jednotce nastavte na maximální hodnotu.

- Zavřít dávkovací ventil pro čistič.

### ⚠ NEBEZPEČÍ

*Nebezpečí úrazu a nebezpečí poškození! Nikdy nevyšávejte vodu z nádoby na pitnou vodu. Nenasávejte nikdy tekutiny obsahující rozpouštědla, jako jsou ředidlo laku, benzín, olej nebo nefiltrovaná voda. Těsnění v přístroji nejsou odolná vůči rozpouštědlům. Výpary rozpouštědel jsou vysoce vznětlivé, výbušné a toxické.*

- Zpětné sestavení se provádí v opačném pořadí.

**Upozornění:** Dbejte na to, aby nedošlo ke skřípnutí kabelu magnetického ventilu o nádobu systémového ošetřovacího prostředku.

## Prívod el. proudu

- Údaje pro připojení viz technické údaje a identifikační štítek.
- Elektrické připojení musí provést elektroinstalatér a musí odpovídat IEC 60364-1.

### ⚠ NEBEZPEČÍ

*Nebezpečí úrazu elektrickým proudem!*

- *Nevhodná elektrická prodlužovací vedení mohou být nebezpečná. V otevřených prostorech používejte jen taková elektrická prodlužovací vedení, která jsou k tomuto účelu schválena a odpovídajícím způsobem označena a mají dostatečný průřez.*
- *Prodlužková vedení vždy zcela odviňte.*
- *Zástrčka a spojení používaného prodlužovacího vedení musí být vodotěsné.*

## POZOR

Maximální přípustná impedance sítě v bodě připojení elektriny (viz Technická data) nesmí být překročena. Nebudete-li jisti impedancí sítě ve Vašem bodě připojení, kontaktujte prosím Vašeho dodavatele elektriny.

## Obsluha

### ⚠ NEBEZPEČÍ

Nebezpečí výbuchu! K postřiku nepoužívejte hořlavé kapaliny.

### ⚠ NEBEZPEČÍ

Nebezpečí poranění! Přístroj nikdy nepoužívejte bez namontované stříkací trubky. Před každým použitím se přesvědčte, zda je stříkací trubka dobře upevněná. Šroubové spoje stříkací trubky musí být pevně utaženy rukou.

### ⚠ NEBEZPEČÍ

Nebezpečí úrazu! Při práci držte ruční stříkací pistolí a pracovní nástavec oběma rukama.

### ⚠ NEBEZPEČÍ

Nebezpečí úrazu! Spouštěcí páčka a bezpečnostní páka ruční stříkací pistolé nesmí být při provozu zablokované.

### ⚠ NEBEZPEČÍ

Nebezpečí úrazu! Při poškození bezpečnostní páky kontaktujte zákaznický servis.

## POZOR

Nebezpečí poškození! Přístroj nikdy neprovozujte s prázdnou palivovou nádrží. Jinak se zničí palivové čerpadlo.

## Otevírání/zavírání ruční stříkací pistolé

- Otevření ruční stříkací pistolé: Zatáhněte za bezpečnostní páku a spouštěcí páčku.
- Zavření ruční stříkací pistolé: Uvolněte bezpečnostní páku a spouštěcí páčku.

## Výměna hubice

### ⚠ NEBEZPEČÍ

Nebezpečí úrazu! Před výměnou trysky přístroj vypněte a spoušť ruční stříkací pistolé ponechte stisknutou, dokud přístroj není bez tlaku.

- Zajistěte ruční stříkací pistolí posunutím pojistky dopředu.
- Vyměňte trysku.

## Zapnutí přístroje

- Přepínač zařízení nastavte na požadovaný provozní režim.
- Kontrolka připravenosti svítí.

Přístroj se krátce zapne a vypne při dosažení pracovního tlaku.

**Upozornění:** Pokud se při provozu rozsvítí kontrolka (směr otáčení), zařízení ihned vypněte a odstraňte poruchu, viz "Pomoc při poruchách".

- Odjistěte Ruční stříkací pistolí posunutím pojistky dozadu.

Při aktivaci ruční stříkací pistolé se přístroj opět zapne.

**Upozornění:** Jestliže z vysokotlaké trysky nevychází voda, odvzdušněte čerpadlo. Viz oddíl "Nápověda při poruchách - Zařízení nevytváří tlak".

## Nastavení čistící teploty

- Přepínač nastavte na požadovanou teplotu.

## Nastavení pracovního tlaku a čerpaného množství

### Regulace tlaku / množství na čerpací jednotce

- Otočte regulačním šroubem ve směru hodinových ručiček: pracovní tlak se zvyšuje (MAX).
- Otočte regulačním šroubem proti směru hodinových ručiček: provozní tlak se snižuje (MIN).

### Provoz s použitím čistícího prostředku

- Kvůli ochraně životního prostředí zacházejte s čistícími prostředky šetrně.
- Čistící prostředek musí být vhodný pro čistěný povrch.
- Pomocí dávkovacího ventiku čistidla nastavte koncentraci čistidla podle pokynů výrobce.

**Upozornění:** Směrné hodnoty na ovládacím panelu při maximálním pracovním tlaku.

**Upozornění:** Pokud má být nasáván čistící prostředek z externí nádoby, vyvedte sací hadici čistícího prostředku otvorem ven.

## Čištění přístroje

- Nastavte tlak/teplotu a koncentraci čistícího prostředku podle čistěného povrchu.
- Upozornění:** Vysokotlaký paprsek vždy nejdříve namířte na čistěný objekt z větší vzdálenosti, aby nedošlo k poškození příliš velkým tlakem.

### Doporučovaná metoda čištění

- Uvolnění špíny:
- Úsporně nastříkejte čistidlo a nechte působit 1...5 minut, ale nenechte zaschnout.
- Odstranění špíny:
- Uvolněnou nečistotu opláchněte paprskem vysokého tlaku.

## Provoz se studenou vodou

Odstranění lehkých nečistot a opláchnutí, např. zahradní nástroje, terasa, nástroje atd.

- Nastavte pracovní tlak podle potřeby.

## Stupeň Eco

Zařízení pracuje v nejhospodárnějším teplotním rozmezí (max. 60 °C).

## Provoz s horkou vodou

### ⚠ NEBEZPEČÍ

Nebezpečí opaření!

- Přepínač nastavte na požadovanou teplotu.
- Doporučujeme tyto čistící teploty:

- Lehká znečištění  
30-50 °C
- Bílkovinná znečištění, např. v potravinářství  
max. 60 °C
- čištění motorových vozidel, strojů  
60-90 °C

## Přerušení provozu

- Zajistěte ruční stříkací pistolí posunutím pojistky dopředu.

## Po provozu s použitím čistícího prostředku

- Dávkovací ventil čistidla nastavte na „0“.
- Přepínač zařízení nastavte na stupeň 1 (provoz se studenou vodou).
- Přístroj nejméně 1 minutu vymývejte při otevřené ruční stříkací pistolí.

## Vypnutí přístroje

### ⚠ NEBEZPEČÍ

Nebezpečí opaření horkou vodou! Po provozu s horkou vodou se musí zařízení pro ochlazení provozovat nejméně dvě minuty se studenou vodou při otevřené pistolí.

- Zavřete vodovodní přívod.
- Otevřete ruční stříkací pistolí.
- Zapněte čerpadlo hlavním spínačem a nechte jej běžet 5–10 sekund.
- Zavřete ruční stříkací pistolí.
- Hlavní spínač nastavte na „0/OFF“ (0/VYP).
- Sítovou zástrčku vytahujte ze zásuvky pouze suchýma rukama.
- Sejměte přípojku vody.
- Aktivujte ruční stříkací pistolí, dokud přístroj není bez tlaku.
- Zajistěte ruční stříkací pistolí posunutím pojistky dopředu.

## Uložení přístroje

- Rozprašovací trubku vložte do úchytky krytu přístroje.
- Namotejte vysokotlakou hadici a elektrický kabel a zavěste na držáky.

**Upozornění:** Vysokotlakou hadici a elektrický kabel nezalamujte.

## Ochrana proti zamrznutí

### POZOR

Nebezpečí poškození! Zařízení, ze kterého nebyla zcela odstraněna voda, zničí mráz.

- Přístroj skladujte na místě bez mrazu.
- Pokud je přístroj připojen u komína, dbejte na toto:

### POZOR

Nebezpečí poškození studeným vzduchem pronikajícím dovnitř komínem.

- Při teplotách pod 0 °C přístroj od komínu odpojte. Pokud není možné bezmrazové skladování přístroj odstavte.

## Odstavení

Při delších provozních pauzách, nebo když není možné bezmrazové skladování:

- Vyprázdňte nádrž na čisticího prostředku.
- Vypustěte vodu.
- Přístroj vypláchněte nemrznoucí směsí.

## Vypuštění vody

- Odšroubujte vodní přívodní hadici a vysokotlakou hadici.
- Přívodní vedení na dně kotle odšroubujte a vypuštěte topný had.
- Přístroj nechte běžet maximálně 1 minutu, dokud se čerpadlo a vedení nevyprázdní.

## Přístroj vypláchněte nemrznoucí směsí

**Upozornění:** Dodržujte předpisy pro zacházení od výrobce nemrznoucí směsí.

- Nádobu s plavákem naplňte běžnou nemrznoucí směsí.
- Přístroj (bez hořáku) zapněte, dokud se dokonale nepropláchně.

Tím se také dosáhne jisté ochrany proti korozi.

## Ukládání

### ⚠ UPOZORNĚNÍ

Nebezpečí úrazu a nebezpečí poškození! Dbejte na hmotnost přístroje při jeho uskladnění.

## Přeprava

### obr. 10

### POZOR

Nebezpečí poškození! Při nakládání zařízení vysokozdvížným vozíkem se řiďte podle vyobrazení.

### POZOR

Během přepravy chraňte spouštěcí páčku před poškozením.

### ⚠ UPOZORNĚNÍ

Nebezpečí úrazu a nebezpečí poškození! Dbejte na hmotnost přístroje při přepravě.

- Při přepravě v dopravních prostředcích zajistěte zařízení proti skluzu a překlopení podle platných předpisů.

## Ošetřování a údržba

### ⚠ NEBEZPEČÍ

Hrozí nebezpečí úrazu při spuštění přístroje omylem a při elektrickém zkratu. Před každou prací na přístroji jej vždy vypněte a odpojte sítovou zástrčku.

- Zavřete vodovodní přívod.
- Otevřete ruční stříkací pistolí.
- Zapněte čerpadlo hlavním spínačem a nechte jej běžet 5–10 sekund.
- Zavřete ruční stříkací pistolí.
- Hlavní spínač nastavte na „0/OFF“ (0/VYP).
- Sítovou zástrčku vytahujte ze zásuvky pouze suchýma rukama.
- Sejměte přípojku vody.
- Aktivujte ruční stříkací pistolí, dokud přístroj není bez tlaku.
- Zajistěte ruční stříkací pistolí posunutím pojistky dopředu.
- Nechte přístroj vychladnout.

**O provedení pravidelné bezpečnostní inspekce, případně ukončení údržbové smlouvy, informuje zástupce Kärcher.**

## Intervaly údržby

### Týdenní

- Vyčistěte síto v přípojce vody.
- Jemný filtr vyčistěte.
- Čištění palivového síta.
- Zkontrolujte stav oleje.

### POZOR

Nebezpečí poškození! Když olej dostane mléčný odstín, okamžitě informujte zákaznický servis firmy Kärcher.

### Měsíční

- Vyčistěte síto v zajištění nedostatku vody.
- Filtr očistěte na sací hadici čisticího prostředku.

**Vždy po 500 provozních hodinách, nejméně ročně**

- Vyměňte olej.
- Údržbu přístroje zajistěte přes zákaznický servis.

## Údržbářské práce

### Vyčistěte síto v přípojce vody

- Vyměňte síto.
- Vyčistěte síto ve vodě a opět vsadte.

### Čištění podlahových ploch

- Vypněte tlak v přístroji.
- Odšroubujte jemný filtr z hlavičky čerpadla.
- Demontujte jemný filtr a vyměňte filtrační vložku.
- Filtrační vložku čistěte čistou vodou nebo tlakovým vzduchem.
- V opačném pořadí opět smontujte.

### Čištění palivového síta

- Vyklepání palivového síta. Přitom nenechte proniknout palivo do životního prostředí.

### Síto vyčistěte v zajištění nedostatku vody

- Vypněte tlak v přístroji.
- Povolte páčky upevňovací spony a vytáhněte hadici (lehký tlumicí systém) zabezpečení proti nedostatku vody.
- Vyměňte síto.

**Upozornění:** Případně použijte šroub M8, zašroubujte jej cca 5 mm a pomocí něho vytáhněte síto.

- Síto očistěte ve vodě.
- Zasuňte síto.
- Zcela zasuňte vsuvku hadice do zabezpečení proti nedostatku vody a zajištěte ji upevňovací sponou.

### Filtr očistěte na sací hadici čisticího prostředku

- Vytáhněte sací hadici čisticího prostředku.
- Vyčistěte filtr ve vodě a opět vsadte.

### Vyměňte olej

- Připravte záchytnou nádobu na ca. 1 litr.
- Uvolněte výpustný šroub.

Starý olej zlikvidujte ekologicky nebo odevzdejte na svém místě.

- Opět utáhněte výpustný šroub.
- Olej pomalu doplňte po značku MAX.

**Upozornění:** Vzduchové bubliny musejí mít možnost uniknout.

**Druh oleje a doplňované množství viz Technické údaje.**

## Pomoc při poruchách

### ⚠ **NEBEZPEČÍ**

*Hrozí nebezpečí úrazu při spuštění přístroje omylem a při elektrickém zkratu. Před každou prací na přístroji jej vždy vypněte a odpojte síťovou zástrčku.*

### **Bliká kontrolka směru otáčení (pouze 3.fázové přístroje)**

#### obr. 11

- Vyměňte póly na zástrčce přístroje.

### **Kontrolka připravenosti zhasnutá**

- Neexistuje síťové napětí, viz „Přístroj neběží“.

### **Světelná kontrolka servisu**

#### 1x blikne

- Nedostatek vody
- Zkontrolujte přípojku vody, zkontrolujte přívodní vedení.
- Průsak ve vysokotlakém systému
- Zkontrolujte těsnost vysokotlakého systému a přípojek.

#### 2x blikne

- Příliš velká chyba při zásobení napětí nebo přikounutí motoru.
- Zkontrolujte síťové připojení a síťové pojistky.
- Informujte zákaznický servis.

#### 3x blikne

- Motor přetížený/přehřátý
- Hlavní spínač nastavte na „0/OFF“ (0/VYP).
- Nechte přístroj vychladnout.
- Přístroj zapněte.
- Porucha se projevuje opakovaně.
- Informujte zákaznický servis.

#### 4x blikne

- Byl aktivován omezovač teploty spalin.
- Hlavní spínač nastavte na „0/OFF“ (0/VYP).
- Nechte přístroj vychladnout.
- Přístroj zapněte.
- Porucha se projevuje opakovaně.
- Informujte zákaznický servis.

#### 5x zabliká

- Vážne Reedův spínač zabezpečení proti nedostatku vody nebo se zablokoval magnetický píst.
- Informujte zákaznický servis.

#### 6x zabliká

- Čidlo plamene vypnulo hořák.
- Informujte zákaznický servis.

### **Svítil kontrolka paliva**

- Palivová nádrž je prázdná.
- Doplňte palivo.

### **Světelná kontrolka systémového ošetřovacího prostředku**

- Nádrž na systémový ošetřovací prostředek je prázdná.
- Naplňte systémový ošetřovací prostředek

### **Kontrolka čistidla svítil**

- Nádrž na čisticí prostředky je prázdná.
- Doplňte čistidlo.

### **Přístroj neběží**

- Bez síťového napětí
- Zkontrolujte síťové připojení/přívod.

### **Přístroj netvoří tlak**

- Vzduch v systému
- Čerpadlo odzdušněte:
- Dávkovací ventil čistidla nastavte na „0“.
- Při otevřené ruční stříkací pistoli přístroj hlavním vypínačem několikrát zapněte a vypněte.
- Regulaci tlaku / množství na čerpací jednotce otevřete a přivírejte, když je ruční stříkací pistole otevřená.
- Upozornění:** Demontáží vysokotlaké hadice od přípojky vysokého tlaku se odzdušnění urychlí.
- Pokud je nádrž na čistidlo prázdná, naplňte ji.
- Zkontrolujte přípojky a vedení.
- Tlak je nastavený na MIN.
- Tlak nastavte na MAX.
- Síto v přípojce vody znečištěné.
- Vyčistěte síto.
- Vyčistěte jemný filtr, v případě potřeby vyměňte.

- Nedostatečné vstupní množství vody
- Zkontrolujte množství přívodní vody (viz Technické údaje).

### Přístroj teče, voda dole z přístroje odkapává

- Čerpadlo netěsné
- Upozornění:** Přípustné jsou 3 kapky za minutu.
- Při větší netěsnosti nechte přístroj zkontrolovat zákaznickou službou.

### Přístroj se při zavřené ruční stříkací pistolí průběžně zapíná a vypíná

- Průsak ve vysokotlakém systému
- Zkontrolujte těsnost vysokotlakého systému a přípojek.

### Přístroj nenasává čisticidlo

- Nechte přístroj běžet s otevřeným dávkovacím ventilem čisticího a zavřeným přívodem vody, dokud nádobka s plovákem není vysána a tlak nespadne na „0“.
  - Opět otevřete přívod vody.
- Pokud čerpadlo stále ještě nenasává žádný čisticí prostředek, může to být z těchto příčin:
- Filtr v sací hadici čisticího prostředku znečištěný
  - Filtr vyčistěte.
  - Zpětný ventil ucpaný
  - Vytáhněte hadici čisticího prostředku a zpětný ventil uvolněte pomocí tupého předmětu.

### Hořák nezapaluje

- Palivová nádrž je prázdná.
- Doplněte palivo.
- Nedostatek vody
- Zkontrolujte přípojku vody, zkontrolujte přívodní vedení.
- Vyčistěte síto v zajištění nedostatku vody.
- Palivový filtr znečištěný
- Vyměňte palivový filtr.
- Žádná jiskra
- Pokud při provozu není vidět jiskra, nechte přístroj přezkoušet zákaznickou službou.

### Nastavená teplota není při provozu s horkou vodou dosažena

- Pracovní tlak/čerpané množství příliš vysoké
- Pracovní tlak / čerpané množství snižujte prostřednictvím regulace tlaku / množství na čerpací jednotce.
- Topný had znečištěný sazemí
- Nechte přístroj očistit zákaznickou službou.

### Oddělení služeb zákazníkům

**Pokud poruchu nelze odstranit, musí přístroj zkontrolovat zákaznická služba.**

### Záruka

V každé zemi platí záruční podmínky vydané příslušnou distribuční společností. Případné poruchy zařízení odstraníme během záruční lhůty bezplatně, pokud byl jejich příčinou vadný materiál nebo výrobní závady. V případě uplatňování nároku na záruku se s dokladem o zakoupení obraťte na prodejce nebo na nejbližší oddělení služeb zákazníkům.

### Příslušenství a náhradní díly

**Upozornění:** Při připojení zařízení ke komínu nebo když na zařízení není vidět, doporučujeme montáž pojistky plamene (volitelně).

Používejte pouze originální příslušenství a originální náhradní díly, ty poskytují záruku bezpečného a bezporuchového provozu přístroje.

Informace o příslušenství a náhradních dílech naleznete na adrese [www.kaercher.com](http://www.kaercher.com).

### EU prohlášení o shodě

Tímto prohlašujeme, že níže označené stroje odpovídají jejich základní koncepcí a konstrukčním provedením, stejně jako námi do provozu uvedenými konkrétními provedeními, příslušným zásadním požadavkům o bezpečnosti a ochraně zdraví směrnici EU. Při jakýchkoli na stroji provedených změnách, které nebyly námi odsouhlaseny, pozbývá toto prohlášení svou platnost.

**Výrobek:** Vysokotlaký čistič

**Typ:** 1.169-xxx

**Typ:** 1.173-xxx

**Příslušné směrnice EU:**

2006/42/ES (+2009/127/ES)

2014/30/EU

2000/14/ES

**Použité harmonizační normy**

EN 55014–1: 2006+A1: 2009+A2: 2011

EN 55014–2: 2015

EN 60335–1

EN 60335–2–79

EN 61000–3–2: 2014

HDS 7/16:

EN 61000–3–3: 2013

HDS 6/14:

EN 61000–3–11: 2000

EN 62233: 2008

**Použitý postup posuzování shody:**

2000/14/ES: Příloha V

**Hladinu akustického dB(A)**

**HDS 6/14**

Namerenou: 91

Garantovanou: 94

**HDS 7/16**

Namerenou: 92

Garantovanou: 95

Níže podepsaní jednají z pověření a se zplnomocněním představenstva společnosti.

  
H. Jenner

Chairman of the Board of Management

  
S. Reiser

Director Regulatory Affairs & Certification

Zplnomocněná osoba pro sestavení dokumentace:  
S. Reiser

Alfred Kärcher SE & Co. KG  
Alfred-Kärcher-Straße 28-40  
71364 Winnenden (Germany)  
Tel.: +49 7195 14-0  
Fax: +49 7195 14-2212

Winnenden, 2018/10/01



## Technické údaje

		HDS 6/14			HDS 7/16	
<b>Síťové vedení</b>						
Napětí	V	230	240	220	400	220
Druh proudu	Hz	1~ 50	1~ 50	1~ 60	3~ 50	3~ 60
Příkon	kW	3,6	3,6	3,6	4,7	4,7
Pojistka (pomalá)	A	16	16	16	16	16
Ochrana	--	IPX5	IPX5	IPX5	IPX5	IPX5
Ochranná třída	--	I	I	I	I	I
Maximálně přípustná impedance sítě	ohmů	0.3710	0.3710	0.3710	--	--
<b>Přívod vody</b>						
Teplota přívodu (max.)	°C	30			30	
Přiváděné množství (min.)	l/hod. (l/ min.)	800 (13,3)			900 (15)	
Sací výška z otevřené nádoby (20 °C)	m	0,5			0,5	
Přívodní tlak (max.)	MPa (baru)	1 (10)			1 (10)	
<b>Výkonnostní parametry</b>						
Čerpané množství vody	l/hod. (l/ min.)	240-560 (4-9,3)			270-660 (4,5-11)	
Provozní tlak vody (se standardní tryskou)	MPa (baru)	3-14 (30-140)			3-16 (30-160)	
Max. provozní přetlak (bezpečnostní ventil)	MPa (baru)	17 (170)			19,5 (195)	
Max. pracovní teplota horké vody	°C	98			98	
Sání čisticího prostředku	l/hod. (l/ min.)	0-33,6 (0-0,56)			0-39,6 (0-0,66)	
Výkon hořáku	kW	43			43	
Maximální spotřeba topného oleje	kg/hod	3,5			4,1	
Síla zpětného nárazu vysokotlaké pistole (max.)	N	25,6			32,4	
Velikost standardní trysky	--	036	036	035	040	040
<b>Zjištěné hodnoty dle EN 60335-2-79</b>						
Emise hluku						
Hladina akustického tlaku $L_{pA}$	dB(A)	76			77	
Kolísavost $K_{pA}$	dB(A)	3			3	
Hladina akustického výkonu $L_{WA}$ + Kolísavost $K_{WA}$	dB(A)	94			95	
Hodnota vibrace ruka-paže						
Ruční stříkací pistole	m/s <sup>2</sup>	2,7			2,6	
Proudová trubice	m/s <sup>2</sup>	5,4			4,2	
Kolísavost K	m/s <sup>2</sup>	0,3			0,3	
<b>Provozní látky</b>						
Palivo	--	Topný olej EL nebo nafta			Topný olej EL nebo nafta	
Množství	l	0,3			0,3	
Druh	--	0W40			SAE 90	
<b>Rozměry a hmotnost</b>						
Délka x Šířka x Výška	mm	1060 x 650 x 920			1060 x 650 x 920	
Typická provozní hmotnost	kg	108,1			118,1	
Palivová nádrž	l	15,5			15,5	
Čistidlová nádrž	l	15,5			15,5	



Pred prvo uporabo Vaše naprave preberite to originalno navodilo za uporabo, ravnajte se po njem in shranite ga za morebitno kasnejšo uporabo ali za naslednjega lastnika.

- Pred prvim zagonom obvezno preberite varnostna navodila št. 5.951-949.0!
- V primeru transportnih poškodb takoj obvestite trgovca.
- Pri razpakiranju preverite vsebino embalaže. Za obseg dobave glejte sliko 1.
- Za prilagoditev gorilnika višini in nižji vsebnosti kisika pri obratovanju na nadmorski višini več kot 800 m stopite v stik s svojim trgovcem.

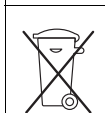
## Vsebinsko kazalo

Varstvo okolja	SL	1
Pregled	SL	1
Simboli na napravi	SL	2
Namenska uporaba	SL	2
Varnostna navodila	SL	2
Varnostne priprave	SL	2
Zagon	SL	2
Uporaba	SL	4
Skladiščenje	SL	5
Transport	SL	5
Vzdrževanje	SL	5
Pomoč pri motnjah	SL	6
Garancija	SL	7
Pribor in nadomestni deli	SL	7
Izjava EU o skladnosti	SL	7
Tehnični podatki	SL	8

## Varstvo okolja



Embalaža je primerna za recikliranje. Gosposimo, da embalaže ne odvržete med gospodinjske odpadke, temveč jo odložite v zbiralnik za ponovno obdelavo.



Stare naprave vsebujejo dragocene reciklirne materiale, ki jih je treba odvajati za ponovno uporabo. Baterije, olje in podobne snovi ne smejo priti v okolje. Zato stare naprave zavrzite v ustrezne zbiralne sisteme.

Električne in elektronske naprave imajo pogosto sestavne dele, ki pri nepravilnem ravnanju ali odstranjevanju med odpadke lahko predstavljajo nevarnost za zdrave ljudi in okolje. Ti sestavni deli so kljub temu pomembni za pravilno delovanje naprav. Naprav, označenih s tem simbolom, ne smete odvreči med gospodinjske odpadke.

Pazite, da motornje olje, kurilno olje, dizelsko gorivo in bencin ne pridejo v okolje. Varujte tla in staro olje zavrzite v skladu s predpisi o varstvu okolja.

### Opozorila k sestavinam (REACH)

Aktualne informacije o sestavinah najdete na:

[www.kaercher.com/REACH](http://www.kaercher.com/REACH)

## Pregled

### Elementi naprave

#### Slika 1

- 1 Nosilec za brizgalno cev
- 2 Manometer
- 3 Odprtina za gibko sesalno cev za čištilo
- 4 Prijemalna kotanja (obojestranska)
- 5 Vodni priključek s sitom
- 6 Adapter priključka za vodo
- 7 Visokotlačni priključek EASY!Lock
- 8 Visokotlačna gibka cev EASY!Lock
- 9 Brizgalna cev EASY!Lock
- 10 Visokotlačna šoba (legirano jeklo)
- 11 Odprtina za polnjenje čistilnega sredstva
- 12 Krmilni valj s fiksno zavoro
- 13 Sito goriva
- 14 Varovalo
- 15 Električni vodnik
- 16 Sprožilna ročica
- 17 Torba za orodje
- 18 Varovalna zaskočka ročne brizgalne pištole
- 19 Ročna brizgalna pištola EASY!Force
- 20 Odprtina za polnjenje goriva
- 21 Dozirni ventil za čištilo
- 22 Upravljalno polje
- 23 Predal za ročno brizgalno pištolo
- 24 Nožna odprtina
- 25 Nosilno streme
- 26 Tipska tablica
- 27 Zapiralo pokrova
- 28 Predal za pribor
- 29 Gorilnik
- 30 Predal za brizgalno cev
- 31 Pokrov naprave
- 32 Odprtina za nalivanje sredstva za sistemsko nego RM 110/RM 111
- 33 Regulacija tlaka/količine črpalne enote
- 34 Posoda za olje
- 35 Izpustni vijak za olje
- 36 Protipovratni ventili vsesavanja čistilnega sredstva
- 37 Sesalna cev za čištilo s filtrom
- 38 Filter za gorivo
- 39 Pritrditvena sponka
- 40 Gibka cev (sistem mehkega dušenja) varovala proti pomanjkanju vode
- 41 Varovalo proti pomanjkanju vode
- 42 Sito v varovalu proti pomanjkanju vode
- 43 Fini filter (voda)
- 44 Posoda s plovcem

### Upravljalno polje

#### Slika 2

A Stikalo naprave

0/OFF = Izklop

- 1 Način obratovanja: obratovanje s hladno vodo
- 2 Način obratovanja: obratovanje z vročo vodo (e = eco-stopnja, vroča voda z največ 60 °C)
- 3 Kontrolna lučka smeri vrtenja (le 3-fazne naprave)
- 4 Kontrolna lučka pripravljenosti za obratovanje
- 5 Kontrolna lučka za gorivo
- 6 Kontrolna lučka za servis
- 7 Kontrolna lučka za čištilo
- 8 Kontrolna lučka za sistemsko nego

## Barvan oznaka

- Upravljalni elementi za proces čiščenja so rumeni.
- Upravljalni elementi za vzdrževanje in servisiranje so svetlo sivi.

## Simboli na napravi



Visokotlačni curki so lahko pri nestrokovni uporabi nevarni. Curka ne smete usmerjati na osebe, živali, aktivno električno opremo ali na samo napravo.



Nevarnost zaradi električne napetosti! Dela na delih naprave sme izvajati le elektro strokovnjak ali pooblaščen osebje.



Nevarnost opeklin zaradi vročih površin!



Nevarnost zastrupitve! Ne vdihavajte izpušnih plinov.

## Namenska uporaba

Čiščenje: strojev, vozil, zgradb, orodja, fasad, teras, vrtnega orodja, itd.

### ⚠ NEVARNOST

Nevarnost poškodb! Pri uporabi na bencinskih črpalkah ali drugih nevarnih območjih upoštevajte ustrezne varnostne predpise.

Preprečiti morate, da odpadna voda, ki vsebuje mineralna olja, odteka v zemljo, tekoče vode ali kanalizacijo. Pranje motorjev in podvozij zato izvajajte izključno na ustreznih mestih z lovilci olj.

### Zahteve za kakovost vode:

#### POZOR

Kot visokotlačni medij uporabljajte samo čisto vodo.

Umazanija povzroči predčasno obrabo ali nastanek oblog v napravi.

Če se uporabi reciklirana voda, se naslednjih mejnih vrednosti ne sme prekoračiti.

pH vrednost	6,5...9,5
električna prevodnost *	Prevodnost sveže vode +1200 µS/cm
usedljive snovi **	< 0,5 mg/l
filtrirane snovi ***	< 50 mg/l
Ogljikovodiki	< 20 mg/l
Klorid	< 300 mg/l
Sulfat	< 240 mg/l
kalcij	< 200 mg/l
Skupna trdota	< 28 °dH < 50 °TH < 500 ppm (mg CaCO <sub>3</sub> /l)

Železo	< 0,5 mg/l
Mangan	< 0,05 mg/l
Baker	< 2 mg/l
Aktivni klor	< 0,3 mg/l
brez neprijetnih vonjev	
* Maksimum skupno 2000 µS/cm	
** Prostomina vzorca 1 l, čas usedanja 30 min	
*** brez abrazivnih snovi	

## Varnostna navodila

- Upoštevajte ustrezne nacionalne predpise zakonodajalca za škropilnike tekočin.
- Upoštevajte ustrezne nacionalne predpise zakonodajalca za preprečevanje nesreč. Škropilnik tekočin je potrebno redno pregledovati in o rezultatu pregleda je potrebno podati pismeno izjavo.
- Ogrevalniki naprave je gorilna naprava. Gorilne naprave morajo biti redno pregledovane v skladu z ustreznimi nacionalnimi predpisi zakonodajalca.
- Naprave/pribora ne spreminjajte.

## Varnostne priprave

Varnostne naprave so namenjene zaščiti uporabnika zato jih ne smete ustaviti ali se izogibati njihovi funkciji.

### Prelivni ventil z dvema tlačnima stikaloma

- Pri reduciranju količine vode na glavi črpalke ali s Servopress regulacijo prelivni ventil odpre in del vode steče nazaj na sesalno stran črpalke.
- Če se ročna brizgalna pištola zapre, tako da vsa voda steče nazaj na sesalno stran črpalke, tlačno stikalo na prelivnem ventilu izklopi črpalke.
- Ko se ročna brizgalna pištola ponovno odpre, tlačno stikalo na cilindrični glavi črpalke ponovno vklopi. Prelivni ventil je tovarniško nastavljen in plombiran. Nastavitev sme izvajati le uporabniški servis.

### Varnostni ventil

- Varnostni ventil odpre, če je prelivni ventil oz. tlačno stikalo pokvarjeno.

Varnostni ventil je tovarniško nastavljen in plombiran. Nastavitev sme izvajati le uporabniški servis.

### Varovalo proti pomanjkanju vode

- Varovalo proti pomanjkanju vode prepreči vklop gorilnika v primeru pomanjkanja vode.
- Sito prepreči onesaženje varovalke in se mora redno čistiti.

### Omejevalnik temperature izpušnih plinov

- Pri previsoki temperaturi izpušnih plinov omejevalnik temperature izpušnih plinov izklopi napravo.

## Zagon

### ⚠ OPOZORILO

Nevarnost poškodb! Naprava, pribor, dovodni vodi in priključki morajo biti v brezhibnem stanju. Če stanje ni brezhibno, naprave ne smete uporabljati.

➔ Blokirate fiksno zavoro.

### Montiranje nosilnega stremena

#### Slika 3

Pritezni moment vijakov: 6,5-7,0 Nm

## Montaža torbe za orodje

### Slika 4

- Torbo za orodje obesite na zgornji zaskočni nos na napravi.
- Torbo za orodje sklopite navzdol in zaskočite.
- Torbo za orodje pritrдите z 2 vijaki (pritezni moment: 6,5-7,0 Nm).

**Opozorilo:** 2 vijaka ostaneta.

## Montaža ročne brizgalne pištole, brizgalne cevi, šobe in visokotlačne gibke cevi

**Napitek:** Sistem EASY!Lock s hitrim navojem omogoča spajanje komponent s samo enim obratom.

### Slika 5

- Brizgalno cev povežite z ročno brizgalno pištolo in jo ročno privijte (EASY!Lock).
- Visokotlačno šobo natakните na brizgalno cev.
- Namestite slepo matico in jo trdno privijte z roko (EASY!Lock).
- Visokotlačno gibko cev povežite z ročno brizgalno pištolo in visokotlačnim priključkom naprave ter jo ročno privijte (EASY!Lock).

## Sistemska nega

### Določitev sistemske nege

- Ugotovite lokalno trdoto vode:
  - preko lokalnega podjetja za oskrbo,
  - s preizkuševalnikom trdote (naroč. št. 6.768-004).

Trdota vode (°dH)	Potrebna sistemska nega
<3	RM 111
>3	RM 110

### Napitek:

- RM 110 preprečuje nabiranje vodnega kamna na grelni spirali pri trdi vodi.
- RM 111 neguje črpalko in preprečuje onesnaženje vode pri mehki vodi.

### Polnjenje sistemske nege

**Napitek:** Posoda z vzorcem sredstva za sistemske nego RM 110 je v obsegu dobave.

- Napolnite sistemske nego.

## Polnjenje goriva

### ⚠ NEVARNOST

*Nevarnost eksplozije! Nalivajte samo dizelsko gorivo ali lahko kurilno olje. Ne uporabljajte neprimernih goriv, npr. bencina.*

### POZOR

*Nevarnost poškodb! Naprave nikoli ne uporabljajte s praznim rezervoarjem za gorivo. V nasprotnem primeru lahko uničite črpalko za gorivo.*

- Napolnite gorivo.
- Zaprite zapiralo rezervoarja.
- Pobrшите polito gorivo.

## Polnjenje čistila

### ⚠ NEVARNOST

*Nevarnost poškodbe!*

- Uporabljajte samo proizvode podj. Kärcher.
- V nobenem primeru ne vlivajte topil (bencina, acetona, razredčila itd.).
- Izogibajte se stikom z očmi ali kožo.
- Upoštevajte varnostna opozorila in navodila za uporabo proizvajalca čistila.

## Podj. Kärcher ponuja individualen program čistilnih in negovalnih sredstev.

Prodajalec vam bo rad svetoval.

- Napolnite čistilo.

## Vodni priključek

Priključne vrednosti glejte v Tehničnih podatkih.

- Dotočno gibko cev (dolžine najmanj 7,5 m, najmanjšim premerom 3/4") priključite na priključek za vodo na napravi in na dotok vode (na primer vodovodno pipo) s pomočjo adapterja priključka za vodo.

**Opomba:** dotočna gibka cev ni vključena v dobavo.

## Sesanje vode iz posod

Če želite sesati vodo iz zunanje posode, je potrebna naslednja predelava:

### Slika 6

- Na ohišju gorilnika odvijte 2 vijaka.

### Slika 7

- Odvijte in snemite zadnjo steno.

### Slika 8

- Odstranite vodni priključek na finem filtru.
- Odvijte fini filter na glavi črpalke.
- Snemite posodo sistemske nege.

### Slika 9

- Odvijte zgornjo gibko dovodno cev do posode s plovcem.
- Priključite zgornjo gibko dovodno cev na glavi črpalke.
- Preklopite splakovalno napeljavno dozirnega ventila za čistilo na slepi cep.
- Sesalno cev (premer najmanj 3/4") s filtrom (pribor) priključite na vodni priključek.
  - Maks. sesalna višina: 0,5 m

Preden črpalke posesa vodo, morate izvesti sledeče:

- Regulacijo tlaka/količine črpalne enote nastavite na maksimalno vrednost.

- Zaprite dozirni ventil za čistilo.

### ⚠ NEVARNOST

*Nevarnost telesnih poškodb in materialne škode! Nikoli ne sesajte vode iz posode s pitno vodo. Nikoli ne sesajte tekočin, ki vsebujejo topila, kot so razredčilo za lak, bencin, olje ali nefiltrirana voda. Tesnila naprave niso odporna na topila. Razpršena meglica topil je visoko vnetljiva, eksplozivna in strupena.*

- Vstavljanje nazaj v obratnem zaporedju.

**Opozorilo:** Pazite na to, da se kabel magnetnega ventila na posodi za sistemske nego ne vklešči.

## Električni priključek

- Priključne vrednosti glejte v Tehničnih podatkih in na tipski tablici.
- Električni priključek mora izvesti elektroinstalater in mora ustrezati IEC 60364-1.

### ⚠ NEVARNOST

*Nevarnost poškodb zaradi električnega udara!*

- *Neustrezni električni podaljševalni kablji so lahko nevarni. Na prostem uporabljajte le atestirane in ustrezno označene električne podaljševalne kable z zadostnim presekom kabela.*
- *Podaljševalne kable vedno v celoti odvijte.*
- *Vtič in spojka uporabljenega podaljševalnega kabela morata biti vodotesna.*

## POZOR

Maksimalno dopustna omrežna impedanca na električnem priključku (glejte tehnične podatke) ne sme biti presežena. V primeru nejasnosti glede omrežne impedance, ki obstaja na Vašem priključku, stopite v stik z Vašim elektro podjetjem.

## Uporaba

### ⚠ NEVARNOST

Nevarnost eksplozije! Ne razpršujte gorljivih tekočin.

### ⚠ NEVARNOST

Nevarnost poškodb! Naprave nikoli ne uporabljajte brez montirane brizgalne cevi. Pred vsako uporabo preverite trdnost naseada brizgalne cevi. Privijačenje brizgalne cevi mora biti trdno privito.

### ⚠ NEVARNOST

Nevarnost poškodb! Ročno brizgalno pištolo in brizgalno cev pri delu držite z obema rokama.

### ⚠ NEVARNOST

Nevarnost poškodb! Sprožilna ročica in varnostna ročica med obratovanjem ne smeta biti zagozdeni.

### ⚠ NEVARNOST

Nevarnost poškodb! Pri poškodovani varnostni ročici poiščite servisno službo.

## POZOR

Nevarnost poškodb! Naprave nikoli ne uporabljajte s praznim rezervoarjem za gorivo. V nasprotnem primeru lahko uničite črpalko za gorivo.

## Odpiranje/zapiranje ročne brizgalne pištole

- ➔ Odpiranje ročne brizgalne pištole: Povlecite za varnostno in sprožilno ročico.
- ➔ Zapiranje ročne brizgalne pištoli: Spustite varnostno in sprožilno ročico.

## Menjava šobe

### ⚠ NEVARNOST

Nevarnost poškodb! Napravo pred menjavo šobe izklopite in aktivirajte ročno brizgalno pištolo, dokler naprava ni tlačno razbremenjena.

- ➔ Zavarujte ročno brizgalno pištolo. V ta namen varnostno zaskočko potisnite naprej.
- ➔ Zamenjajte šobo.

## Vklop naprave

- ➔ Stikalo naprave nastavite na željeni način obratovanja. Kontrolna lučka pripravljenosti za obratovanje svetli.

Naprava na kratko steče in se izklopi kakorhitro je dosežen delovni tlak.

**Opozorilo:** Če med obratovanjem sveti kontrolna lučka za smer vrtenja, takoj izklopite napravo in motnjo odpravite, glejte „Pomoč pri motnjah“.

- ➔ Sprostite ročno brizgalno pištolo. V ta namen varnostno zaskočko potisnite nazaj.

Pri aktiviranju ročne brizgalne pištole se naprava ponovno vklopi.

**Opozorilo:** Če iz visokotlačne šobe ne izstopa voda, odzračite črpalko. Glejte „Pomoč pri motnjah - Naprava ne ustvarja pritiska“.

## Nastavitev temperature za čiščenje

- ➔ Stikalo naprave nastavite na željeno temperaturo.

## Nastavitev delovnega pritiska in pretočne količine

### Regulacija tlaka/količine črpalne enote

- ➔ Regulirno vreteno zavrtite v smeri urnega kazalca: povišanje delovnega tlaka (MAX).
- ➔ Regulirno vreteno zavrtite v nasprotni smeri urnega kazalca: reduciranje delovnega tlaka (MIN).

### Obratovanje s čistilom

- Za varovanje okolja s čistili ravnajte varčno.
- Čistilo mora biti primerno za površino, ki jo želite očistiti.
- ➔ S pomočjo dozirnega ventila za čistilo nastavite koncentracijo čistila v skladu z navodili proizvajalca.

**Opozorilo:** Orientacijske vrednosti upravljalnem polju pri maksimalnem delovnem tlaku.

**Opozorilo:** Če se čistilo črpa iz zunanje posode, speljite gibko sesalno cev za čistilo skozi odprtino navzven.

### Čiščenje

- ➔ Tlak/temperaturo in koncentracijo čistilnastavite ustrezno površini, ki jo želite očistiti.

**Opozorilo:** Visokotlačni curek vedno najprej usmerite iz velike razdalje na objekt, ki ga želite očistiti, da bi tako preprečili poškodbe zaradi premočnega pritiska.

### Priporočljiva metoda čiščenja

- Umazanijo raztopite:
- ➔ Čistilno sredstvo varčno poskropite in pustite, da 1...5 minut učinkuje, vendar se ne sme posušiti.
- Umazanijo odstranite:
- ➔ Raztopljeno umazanijo splaknite z visokotlačnim curkom.

### Obratovanje s hladno vodo

Odstranjevanje rahle umazanije in splakanje, npr.: vrtnih naprav, terase, orodja, itd.

- ➔ Delovni tlak nastavite po potrebi.

### Eco-stopnja

Naprava deluje v ekonomičnem temperaturnem področju (max. 60 °C).

### Obratovanje z vročo vodo

### ⚠ NEVARNOST

Nevarnost oparin!

- ➔ Stikalo naprave nastavite na željeno temperaturo.

Priporočamo sledeče temperature za čiščenje:

- Rahla umazanija  
**30-50 °C**
- Umazanija, ki vsebuje beljakovine, npr. v živilski industriji  
**maks. 60 °C**
- Čiščenje vozil, strojev  
**60-90 °C**

### Prekinitev obratovanja

- ➔ Zavarujte ročno brizgalno pištolo. V ta namen varnostno zaskočko potisnite naprej.

### Po obratovanju s čistilom

- ➔ Dozirni ventil za čistilo postavite na "0".
- ➔ Nastavite stikalo naprave na stopnjo 1 (obratovanje z mrzlo vodo).
- ➔ Napravo z odprto ročno brizgalno pištolo najmanj 1 minuto izpirajte.

## Izklop naprave

### ⚠ NEVARNOST

Nevarnost oparin zaradi vroče vode! Po obratovanju z vročo vodo mora naprava pri odprti pištoli vsaj dve minuti delovati s hladno vodo, da se ohladi.

- Zaprite dovod vode.
- Odprite ročno brizgalno pištolo.
- Črpalko vklopite s stikalom naprave in jo pustite teči 5–10 sekund.
- Zaprite ročno brizgalno pištolo.
- Stikalo stroja na "0/OFF".
- Omrežni vtič izvlecite iz vtičnice le s suhimi rokami.
- Odstranite vodni priključek.
- Pritisčajte ročno brizgalno pištolo, dokler naprava ni več pod pritiskom.
- Zavarujte ročno brizgalno pištolo. V ta namen varnostno zaskočko potisnite naprej.

## Shranjevanje naprave

- Brizgalno cev pritisnite v nosilec na pokrovu naprave, da zaskoči.
- Visokotlačno gibko cev in električni kabel navijte in ju obesite na nosilce.

**Opozorilo:** Visokotlačne cevi in električnega kabla ne prepogibajte.

## Zaščita pred zamrznitvijo

### POZOR

Nevarnost poškodb! Zmrzal uniči napravo, iz katere ni v celoti odstranjena voda.

- Postavite napravo na kraj, kjer ni zmrzali.
- V primeru, da je naprava priključena na kamin je potrebno upoštevati naslednje:

### POZOR

Nevarnost poškodb naprave zaradi hladnega zraka, ki priteka skozi dimnik.

- Pri zunanjih temperaturah pod 0 °C napravo ločite od kamina.

V primeru, ko shranjevanje naprave brez zmrzali ni možno, naprave ne uporabljate in jo odložite v mirovanje.

## Mirovanje naprave

Pri daljših delovnih odmorih ali, ko shranjevanje naprave brez zmrzali ni možno:

- Izpraznite rezervoar za čistilo.
- Izpustite vodo.
- Napravo izperite s sredstvom proti zamrznitvi.

## Izpuščanje vode

- Dovodno cev za vodo in visokotlačno cev odvijte.
- Odvijte dovod na dnu kotla in pustite, da se grelna spirala izprazni.
- Napravo pustite teči maks. 1 minuto, da se črpalka in cevi izpraznejo.

## Izplakovanje naprave s sredstvom proti zamrznitvi

**Opozorilo:** Upoštevajte navodila za uporabo proizvajalca sredstva proti zamrznitvi.

- V posodo s plavcem napolnite standardno sredstvo proti zamrznitvi.
- Napravo (brez gorilnika) vklopite, da se popolnoma izpere.

Tako se doseže tudi določena zaščita pred korozijo.

## Skladiščenje

### ⚠ PREVIDNOST

Nevarnost osebnih poškodb in poškodb stvari! Pri shranjevanju upoštevajte težo naprave.

## Transport

### Slika 10

### POZOR

Nevarnost poškodb! Pri nalaganju naprave z viličarjem upoštevajte sliko.

### POZOR

Sprožilno ročico med transportom zaščitite pred poškodbami.

### ⚠ PREVIDNOST

Nevarnost osebnih poškodb in poškodb stvari! Pri transportu upoštevajte težo naprave.

- Pri transportu v vozilih napravo zavarujte proti zdrsu in prevrnitvi v skladu z vsakokratnimi veljavnimi smernicami.

## Vzdrževanje

### ⚠ NEVARNOST

Nevarnost poškodb zaradi nenamernega zagona naprave in električnega udara. Pred vsemi deli na napravi izklopite napravo in izvlecite omrežni vtič.

- Zaprite dovod vode.
- Odprite ročno brizgalno pištolo.
- Črpalko vklopite s stikalom naprave in jo pustite teči 5–10 sekund.
- Zaprite ročno brizgalno pištolo.
- Stikalo stroja na "0/OFF".
- Omrežni vtič izvlecite iz vtičnice le s suhimi rokami.
- Odstranite vodni priključek.
- Pritisčajte ročno brizgalno pištolo, dokler naprava ni več pod pritiskom.
- Zavarujte ročno brizgalno pištolo. V ta namen varnostno zaskočko potisnite naprej.
- Pustite, da se naprava ohladi.

**O izvajanju rednih varnostnih pregledov oz. o sklenitvi pogodbe o vzdrževanju, Vam bo svetoval Vaš pooblaščen prodajalec.**

## Intervali vzdrževanja

### Tedensko

- Očistite sito v vodnem priključku.
- Očistite fini filter.
- Očistite sito goriva.
- Preverite nivo olja.

### POZOR

Nevarnost poškodb! V primeru mlečnega olja takoj obvestite Kärcherjev uporabniški servis.

### Mesečno

- Očistite sito v varovalu proti pomanjkanju vode.
- Očistite filter na sesalni cevi za čistilo.

### Vsaj 500 obratovnih ur, najmanj enkrat letno

- Zamenjajte olje.
- Servisiranje naprave naj opravi uporabniški servis.

## Vzdrževalna dela

### Čiščenje sita v vodnem priključku

- Sito odstranite.
- Operite ga z vodo in ga ponovno vstavite.

### Čiščenje finega filtra

- Napravo postavite v breztlčno stanje.
- Odvijte fini filter na glavi črpalke.
- Demontirajte fini filter in izvlecite filtrski vložek.
- Filtrski vložek očistite s čisto vodo ali komprimiranim zrakom.
- Sestavite v nasprotnem zaporedju.

## Čiščenje sita goriva

- Iztepite sito goriva. Goriva pri tem ne spuščajte v okolje.

## Čiščenje sita v varovalu proti pomanjkanju vode

- Napravo postavite v breztljučno stanje.
- Privzdignite pritrditveno sponko in izvlecite gibko cev (sistem mehkega dušenja) varovala proti pomanjkanju vode.
- Izvlecite sito.

**Opozorilo:** Po potrebi uvijte vijak M8 približno za 5 mm in tako izvlecite sito.

- Sito operite z vodo.
- Sito vstavite.
- Nastavek za gibko cev potisnite povsem v varovalu proti pomanjkanju vode in zavarujte s pritrditveno sponko.

## Čiščenje filtra na sesalni cevi za čistilo

- Izvlecite sesalni nastavek za čistilo.
- Filter operite z vodo in ga ponovno vstavite.

## Zamenjava olja

- Pripravite lovilno posodo za ca. 1 liter olja.
- Sprostite izpustni vijak.

Staro olje zavrzite v skladu s predpisi o varstvu okolja ali ga oddajte na zbirnem mestu.

- Ponovno pritegnite izpustni vijak.
- Olje počasi napolnite do oznake "MAX".

**Opozorilo:** Zračni mehurčki morajo uhajati.

**Vrsto olja in polnilno količino glejte v Tehničnih podatkih.**

## Pomoč pri motnjah

### ⚠ NEVARNOST

*Nevarnost poškodb zaradi nenamernega zagona naprave in električnega udara. Pred vsemi deli na napravi izklopite napravo in izvlecite omrežni vtič.*

## Kontrolna lučka za smer vrtenja utripa (le 3-fazne naprave)

### Slika 11

- Zamenjajte pola na vtiču naprave.

## Kontrolna lučka pripravljenosti za obratovanje ugasne

- Ni omrežne napetosti, glejte "Naprava ne obratuje".

## Kontrolna lučka za servis

### 1x utripa

- Pomanjkanje vode
- Preverite vodni priključek, preverite dovode.
- Puščanje v visokotlačnem sistemu
- Preverite tesnost visokotlačnega sistema in priključkov.

### 2x utripa

- Napaka v oskrbi z električno napetostjo ali porabi električnega toka motorja je prevelika.
- Preverite omrežni priključek in omrežne varovalke.
- Obvestite uporabniški servis.

### 3x utripa

- motor je preobremenjen/pregret
- Stikalo stroja na "0/OFF".
- Pustite, da se naprava ohladi.
- Vključite napravo.
- Motnja se večkrat ponavlja.
- Obvestite uporabniški servis.

### 4x utripa

- Spržil se je omejevalnik temperature dimnih plinov.
- Stikalo stroja na "0/OFF".
- Pustite, da se naprava ohladi.
- Vključite napravo.
- Motnja se večkrat ponavlja.
- Obvestite uporabniški servis.

### 5x utripa

- Reedovo stikalo v varovalu proti pomanjkanju vode zlepljeno ali magnetni bat se zatika.
- Obvestite uporabniški servis.

### 6x utripa

- Senzor plamena je izklopil gorilnik.
- Obvestite uporabniški servis.

## Kontrolna lučka za gorivo sveti

- Rezervoar za gorivo je prazen.
- Napolnite gorivo.

## Kontrolna lučka za sistemsko nego sveti

- Posoda s sistemsko nego je prazna.
- Napolnite sistemsko nego.

## Kontrolna lučka za čistilo sveti

- Rezervoar za čistilo je prazen.
- Napolnite čistilo.

## Naprava ne deluje

- Ni omrežne napetosti
- Preverite omrežni priključek/dovod.

## Naprava ne ustvarja pritiska

- Zrak v sistemu
- Odzračite črpalko:
  - Dozirni ventil za čistilo postavite na "0".
  - Pri odprti ročni brizgalni pištoli napravo s stikalom večkrat vklopite in izklopite.
  - Regulacijo tlaka/količine črpalne enote pri odprti ročni brizgalni pištoli odvijte in privijte.

**Opozorilo:** Z demontažo visokotlačne cevi iz visokotlačnega priključka se postopek odzračevanja pospeši.

- Če je rezervoar za čistilo prazen, ga napolnite.
- Preverite priključke in vodnike.
- Pritisk je nastavljen na MIN
- Pritisk nastavite na MAX.
- Sito v vodnem priključku je umazano
- Očistite sito.
- Fini filter očistite, po potrebi ga zamenjajte.
- Dovodna količina vode je premajhna
- Preverite dovodno količino vode (glejte Tehnične podatke).

## Naprava pušča, spodaj kaplja voda

- Črpalka je netesna
- Opozorilo:** Dovoljene so 3 kapljice/minuto.
- Pri večji netesnosti mora napravo pregledati uporabniški servis.

## Naprava pri zaprti ročni brizgalni pištoli stalno vklaplja in izklaplja

- Puščanje v visokotlačnem sistemu
- Preverite tesnost visokotlačnega sistema in priključkov.

## Naprava ne vsesava čistila

- Pustite, da naprava pri odprtem dozirnem ventilu za čistilo in zaprtem dovodu vode teče, dokler posoda s plovcem ni popolnoma prazna in pritisk pade na "0".
  - Ponovno odprite dovod vode.
- Če črpalka še vedno ne vsesava čistila, so možni naslednji vzroki:
- Filter v sesalni cevi za čistilo je umazan
  - Filter očistite.
  - Protipovratni ventil je zlepljen
  - Snemite sesalno cev za čistilo in s topim predmetom sprostite protipovratni ventil.

## Gorilnik ne vžge

- Rezervoar za gorivo je prazen.
- Napolnite gorivo.
- Pomanjkanje vode
- Preverite vodni priključek, preverite dovode.
- Očistite sito v varovalu proti pomanjkanju vode.
- Filter za gorivo je umazan
- Filter za gorivo zamenjajte.
- Ni vžigalne iskre
- Če med obratovanjem skozi opazovalno steklo ne vidite vžigalne iskre, mora napravo preveriti uporabniški servis.

## Pri delu v vročo vodo se ne doseže nastavljene temperature

- Delovni tlak/pretok previsok
- Delovni tlak / pretok zmanjšajte z reguliranjem tlaka/količine na črpalni enoti.
- Sajasta grelna spirala
- Uporabniški servis mora očistiti napravo.

## Uporabniški servis

Če motnje ni možno odpraviti, mora napravo pregledati uporabniški servis.

## Garancija

V vsaki državi veljajo garancijski pogoji, ki jih določa naše prodajno predstavništvo. Morebitne motnje na napravi, ki so posledica materialnih ali proizvodnih napak, v času garancije brezplačno odpravljamo. V primeru uveljavljanja garancije, se z originalnim računom obrnite na prodajalca oziroma najbližji uporabniški servis.

## Pribor in nadomestni deli

**Opozorilo:** Pri priključitvi aparata na dimnik ali ko aparat ni viden, priporočamo vgradnjo nadzora plamena (opcija).

Uporabljajte samo originalen pribor in originalne nadomestne dele, ki zagotavljajo varno in nemoteno delovanje naprave.

Informacije o priboru in nadomestnih delih najdete na [www.kaercher.com](http://www.kaercher.com).

## Izjava EU o skladnosti

S to izjavo potrjujemo, da spodaj omenjeni stroj zaradi svoje zasnove in načina izdelave ustreza temeljnim varnostnim in zdravstvenim zahtevam EU-standardov. Ta izjava izgubi svojo veljavnost, če kdo napravo spremeni brez našega soglasja.

**Proizvod:** visokotlačni čistilec

**Tip:** 1.169-xxx

**Tip:** 1.173-xxx

**Zadevne direktive EU:**

2006/42/ES (+2009/127/ES)

2014/30/EU

2000/14/ES

**Uporabljeni usklajeni standardi:**

EN 55014–1: 2006+A1: 2009+A2: 2011

EN 55014–2: 2015

EN 60335–1

EN 60335–2–79

EN 61000–3–2: 2014

HDS 7/16:

EN 61000–3–3: 2013

HDS 6/14:

EN 61000–3–11: 2000

EN 62233: 2008

**Postopek ocenjevanja skladnosti:**

2000/14/ES: Priloga V

**Raven zvočne moči dB(A)**

**HDS 6/14**

Izmerjeno: 91

Zajamčeno: 94

**HDS 7/16**

Izmerjeno: 92

Zajamčeno: 95

Podpisniki ravnajo po navodilih in s pooblastilom uprave.

  
H. Jenner

Chairman of the Board of Management

  
S. Reiser

Director Regulatory Affairs & Certification

Pooblaščen oseba za dokumentacijo:

S. Reiser

Alfred Kärcher SE & Co. KG  
Alfred-Kärcher-Straße 28-40  
71364 Winnenden (Germany)

Tel.: +49 7195 14-0

Fax: +49 7195 14-2212

Winnenden, 2018/10/01



## Tehnični podatki

		HDS 6/14			HDS 7/16	
<b>Omrežni priključek</b>						
Napetost	V	230	240	220	400	220
Vrsta toka	Hz	1~ 50	1~ 50	1~ 60	3~ 50	3~ 60
Priključna moč	kW	3,6	3,6	3,6	4,7	4,7
Zaščita (inertna)	A	16	16	16	16	16
Vrsta zaščite	--	IPX5	IPX5	IPX5	IPX5	IPX5
Razred zaščite	--	I	I	I	I	I
Maksimalno dopustna omrežna impedanca	Ohm	0.3710	0.3710	0.3710	--	--
<b>Vodni priključek</b>						
Temperatura dotoka (maks.)	°C	30			30	
Količina dotoka (min.)	l/h (l/min)	800 (13,3)			900 (15)	
Sesalna višina iz odprte posode (20 °C)	m	0,5			0,5	
Pritisk dotoka (maks.)	MPa (bar)	1 (10)			1 (10)	
<b>Podatki o zmogljivosti</b>						
Pretok vode	l/h (l/min)	240-560 (4-9,3)			270-660 (4,5-11)	
Delovni tlak vode (s standardno šobo)	MPa (bar)	3-14 (30-140)			3-16 (30-160)	
Maks. obratovalni nadtlak (varnostni ventil)	MPa (bar)	17 (170)			19,5 (195)	
Maks. delovna temperatura vroče vode	°C	98			98	
Sesanje čistila	l/h (l/min)	0-33,6 (0-0,56)			0-39,6 (0-0,66)	
Moč gorilnika	kW	43			43	
Maksimalna poraba kurilnega olja	kg/h	3,5			4,1	
Povratna udarna sila ročne brizgalne pištole (maks.)	N	25,6			32,4	
Velikost standardne šobe	--	036	036	035	040	040
<b>Ugotovljene vrednosti v skladu z EN 60335-2-79</b>						
Emisija hrupa						
Nivo hrupa L <sub>pA</sub>	dB(A)	76			77	
Negotovost K <sub>pA</sub>	dB(A)	3			3	
Nivo hrupa ob obremenitvi L <sub>WA</sub> + negotovost K <sub>WA</sub>	dB(A)	94			95	
Vrednost vibracij dlan-roka						
Ročna brizgalna pištola	m/s <sup>2</sup>	2,7			2,6	
Brizgalna cev	m/s <sup>2</sup>	5,4			4,2	
Negotovost K	m/s <sup>2</sup>	0,3			0,3	
<b>Goriva</b>						
Gorivo	--	EL kurilno olje ali dizel			EL kurilno olje ali dizel	
Količina olja	l	0,3			0,3	
Vrsta olja	--	0W40			SAE 90	
<b>Mere in teža</b>						
Dolžina x širina x višina	mm	1060 x 650 x 920			1060 x 650 x 920	
Tipična delovna teža	kg	108,1			118,1	
Rezervoar za gorivo	l	15,5			15,5	
Rezervoar za čistilo	l	15,5			15,5	



Przed pierwszym użyciem urządzenia należy przeczytać oryginalną instrukcję obsługi, postępować według jej wskazań i zachować ją do późniejszego wykorzystania lub dla następnego użytkownika.

- Przed pierwszym uruchomieniem należy koniecznie przeczytać zasady bezpieczeństwa nr 5.951-949.0!
- Ewentualne uszkodzenia transportowe należy niezwłocznie zgłosić sprzedawcy.
- Skontrolować zawartość opakowania przy rozpakowaniu. Zakres dostawy patrz rysunek 1.
- Przy wysokości roboczej od ok. 800 m n.p.m. należy skontaktować się ze sprzedawcą, aby dostosować ustawienie palnika do zmniejszonej zawartości tlenu w powietrzu.

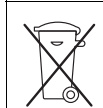
## Spis treści

Ochrona środowiska	PL	1
Przegląd	PL	1
Symbole na urządzeniu	PL	2
Użytkowanie zgodne z przeznaczeniem	PL	2
Wskazówki bezpieczeństwa	PL	2
Zabezpieczenia	PL	2
Uruchamianie	PL	3
Obsługa	PL	4
Przechowywanie	PL	5
Transport	PL	6
Czyszczenie i konserwacja	PL	6
Usuwanie usterek	PL	6
Gwarancja	PL	8
Wyposażenie dodatkowe i części zamienne	PL	8
Deklaracja zgodności UE	PL	8
Dane techniczne	PL	9

## Ochrona środowiska



Materiał, z którego wykonano opakowanie nadaje się do powtórnego przetworzenia. Prosimy nie wyrzucać opakowania do śmieci z gospodarstw domowych, lecz oddać do recyklingu.



Zużyte urządzenia zawierają cenne surowce wtórne, które powinny być oddane do utylizacji. Akumulatory, olej i tym podobne substancje nie powinny przedostać się do środowiska naturalnego. Prosimy o utylizację starych urządzeń w odpowiednich placówkach zbierających surowce wtórne.

Urządzenia elektryczne i elektroniczne często zawierają materiały, które rozporządzane lub utylizowane niewłaściwie, mogą potencjalnie być niebezpieczne dla zdrowia ludzkiego i środowiska. Są jednak kluczowe dla prawidłowego funkcjonowania urządzenia. Urządzenia oznaczone tym symbolem nie mogą być usuwane z odpadami domowymi.

Prosimy o dopilnowanie, aby olej silnikowy, olej opałowy, olej napędowy i benzyna nie dostały się do środowiska! Chronić należy podłoże, a stary olej usuwać zgodnie z przepisami o ochronie środowiska naturalnego.

### Wskazówki dotyczące składników (REACH)

Aktualne informacje dotyczące składników znajdują się pod: [www.kaercher.com/REACH](http://www.kaercher.com/REACH)

## Przegląd

### Elementy urządzenia

#### Rys. 1

- 1 Uchwyt lancy
- 2 Manometr
- 3 Wyżłobienie na wężyk do zasysania środka czyszczącego
- 4 Zagłębienie uchwytu (obustronnie)
- 5 Przyłącze wody z sitem
- 6 Adapter przyłącza wody
- 7 Przyłącze wysokociśnieniowe EASY!Lock
- 8 Wąż wysokociśnieniowy EASY!Lock
- 9 Lanca EASY!Lock
- 10 Dysza wysokociśnieniowa (stał szlachetna)
- 11 Otwór wlewu środków czyszczących
- 12 kółko samonastawcze zwrotne z hamulcem postojowym
- 13 Kosz paliwa
- 14 Dźwignia bezpieczeństwa
- 15 Elektryczny przewód doprowadzający
- 16 Dźwignia spustowa
- 17 Torba na narzędzia
- 18 Zaczep zabezpieczający ręcznego pistoletu natryskowego
- 19 Ręczny pistolet natryskowy EASY!Force
- 20 otwór wlewu paliwa
- 21 Zawór dozujący środka czyszczącego
- 22 Pole obsługi
- 23 Podstawa na pistolet natryskowy
- 24 Podnózek
- 25 Uchwyt
- 26 Tabliczka identyfikacyjna
- 27 zamknięcie pokrywy
- 28 Schówek na akcesoria
- 29 Palnik
- 30 Podstawa na lancę
- 31 Pokrywa urządzenia
- 32 Otwór wlewowy do pielęgnacji systemu RM 110/ RM 111
- 33 Regulacja ciśnienia/przepływu pompy
- 34 Zbiornik oleju
- 35 Śruba spustowa oleju
- 36 Zawór zwrotny przy zasysaniu środka czyszczącego
- 37 Wąż ssący do środka czyszczącego z filtrem
- 38 Filtr paliwowy
- 39 Klamra mocująca
- 40 Wąż (system tłumienia delikatnego) zabezpieczenia przed pracą na sucho
- 41 Zabezpieczenie przed pracą na sucho
- 42 Sitko w zabezpieczeniu przed pracą na sucho
- 43 Filtr dokładny (woda)
- 44 Zbiornik pływakowy

## Pole obsługi

### Rys. 2

- A Wyłącznik główny  
0/OFF = Wył.
- 1 Tryb pracy: Czyszczenie zimną wodą
  - 2 Tryb pracy: Czyszczenie gorącą wodą (e = stopień Eco, temperatura gorącej wody maks. 60°C)
  - 3 Kontrolka kierunku obrotów (tylko urządzenia 3-fazowe)
  - 4 Lampka kontrolna gotowości do pracy
  - 5 Lampka kontrolna paliwa
  - 6 Kontrolka serwisu
  - 7 Lampka kontrolna środka czyszczącego
  - 8 Kontrolka płynu do pielęgnacji systemu

## Kolor oznaczenia

- Elementy obsługi procesu czyszczenia są żółte.
- Elementy obsługi konserwacji i serwisu są jasno-szare.

## Symbole na urządzeniu



W przypadku niewłaściwego użycia strumień wody pod ciśnieniem może być niebezpieczny. Nie wolno kierować strumienia na ludzi, zwierzęta, czynny osprzęt elektryczny ani na samo urządzenie.

	Niebezpieczeństwo porażenia prądem elektrycznym! Prace w obrębie elementów urządzenia może wykonywać tylko elektrycy lub autoryzowani technicy.
	Niebezpieczeństwo oparzenia przez gorące powierzchnie!
	Niebezpieczeństwo zatrucia! Nie wdychać spalin.

## Użytkowanie zgodne z przeznaczeniem

Czyszczenie: maszyn, pojazdów, budowli, narzędzi, elewacji, tarasów, sprzętu ogrodniczego itd.

### ⚠ NIEBEZPIECZEŃSTWO

Ryzyko obrażeń! W razie stosowania na stacjach paliwowych lub w innych miejscach niebezpiecznych należy przestrzegać odnośnych zasad bezpieczeństwa.

Ścieki zawierające oleje mineralne nie mogą dostać się do gleby, wód gruntowych i powierzchniowych ani do kanalizacji. Dlatego mycie silników i podwozi należy wykonywać tylko w miejscach wyposażonych w separatory oleju.

### Wymagania względem jakości wody:

#### UWAGA

Jako nośnika wysokiego ciśnienia można używać wyłącznie czystą wodę. Zabrudzenia powodują wcześniejsze zużycie wzgl. odkładanie się osadów w urządzeniu i w akcesoriach.

Jeżeli stosuje się wodę z recyklingu, to nie można przekroczyć poniższych wartości granicznych.

Poziom pH	6,5...9,5
Przewodność elektryczna *	Przewodność świeżej wody +1200 µS/cm
Substancje odkładające się **	< 0,5 mg/l
Substancje filtrowane ***	< 50 mg/l
Węglowodory	< 20 mg/l
Chlorek	< 300 mg/l
Siarczan	< 240 mg/l
Wapń	< 200 mg/l
Twardość łączna	< 28 °dH < 50 °TH < 500 ppm (mg CaCO <sub>3</sub> /l)
Żelazo	< 0,5 mg/l
Mangan	< 0,05 mg/l
Miedź	< 2 mg/l
Chlor aktywny	< 0,3 mg/l
bez przykrego zapachu	
* Maksimum ogółem 2000 µS/cm	
** Objętość próbki 1 l, czas osadzania 30 min	
*** Bez materiałów ściennych	

## Wskazówki bezpieczeństwa

- Należy przestrzegać krajowych przepisów dotyczących strumienia cieczowych.
- Należy przestrzegać krajowych przepisów dotyczących zapobiegania wypadkom. Strumienie cieczowe muszą być regularnie sprawdzane, a wynik badania musi być dokumentowany w formie pisemnej.
- Urządzenie grzewcze tego urządzenia jest urządzeniem opałowym. Urządzenia opałowe muszą być regularnie sprawdzane zgodnie z obowiązującymi krajowymi przepisami.
- Nie należy dokonywać żadnych modyfikacji urządzenia/akcesoriów.

## Zabezpieczenia

Zabezpieczenia służą ochronie użytkownika i nie mogą być odłączone albo pominięte w swoim działaniu.

### Zawór przelewowy z dwoma wyłącznikami ciśnieniowymi

- W razie ograniczenia przepływu na głowicy pompy lub regulatorze Servopress, otwiera się zawór przelewowy i część wody spływa z powrotem do ssącej strony pompy.
- Po zamknięciu pistoletu i spłynięciu całej wody do strony ssącej pompy, wyłącznik ciśnieniowy na zaworze przelewowym pompy wyłącza pompę.
- Ponowne otwarcie pistoletu powoduje z kolei załączenie pompy przez wyłącznik ciśnieniowy na głowicy cylindrowej.

Zawór przelewowy jest fabrycznie ustawiony i zaplombowany. Może być ustawiany tylko przez serwis.

## Zawór bezpieczeństwa

- Zawór bezpieczeństwa otwiera się w razie uszkodzenia zaworu przelewowego lub wyłączników ciśnieniowych.

Zawór bezpieczeństwa jest fabrycznie ustawiony i zaplombowany. Może być ustawiany tylko przez serwis.

## Zabezpieczenie przed pracą na sucho

- Zabezpieczenie przed pracą na sucho zapobiega włączeniu się palnika przy braku wody.
- Zabrudzeniu zabezpieczenia zapobiega siłko, które musi być regularnie czyszczone.

## Ogranicznik temperatury spalin

- Ogranicznik temperatury spalin wyłącza urządzenie, gdy osiągnięta zostanie zbyt wysoka temperatura spalin.

## Uruchamianie

### ⚠ OSTRZEŻENIE

*Niebezpieczeństwo zranienia! Urządzenie, akcesoria, przewody zasilające i przyłącza muszą być w nienagannym stanie. Jeżeli stan techniczny budzi zastrzeżenia, sprzętu takiego nie wolno używać.*

- ➔ Zablokować hamulec postojowy.

## Montaż uchwyty

### Rys. 3

Moment dociągający śrub: 6,5-7,0 Nm

## Montaż torby na narzędzia

### Rys. 4

- ➔ Zawiesić torbę na narzędzia na górnym zatrzasku przy urządzeniu.
- ➔ Torbę na narzędzia odchylić ku dołowi i wzbęcić.
- ➔ Zamocować torbę na narzędzia 2 śrubami (moment dociągający: 6,5-7,0 Nm).

**Wskazówka:** Pozostają 2 śruby.

## Montaż ręcznego pistoletu natryskowego, lancy, dyszy i węża wysokociśnieniowego

**Wskazówka:** System EASY!Lock szybko i pewnie łączy podzespoły dzięki szybkozłączce gwintowanej i wykonaniu tylko jednego obrotu.

### Rys. 5

- ➔ Połączyć lancę i ręczny pistolet natryskowy i ręcznie dociągnąć połączenie (EASY!Lock).
- ➔ Nałożyć dyszę wysokociśnieniową na lancę.
- ➔ Zamontować i dokręcić ręcznie nakrętkę kolfakową (EASY!Lock).
- ➔ Połączyć wąż wysokociśnieniowy z ręcznym pistoletem natryskowym i przyłączyć wysokiego ciśnienia urządzenia i ręcznie dociągnąć połączenie (EASY!Lock).

## Pielęgnacja systemu

### Określanie pielęgnacji systemu

- ➔ Ustalić miejscową twardość wody: – poprzez dane od lokalnego przedsiębiorstwa wodociągowego,
- za pomocą przyrządu do określenia twardości wody (nr kat. 6.768-004).

Twardość wody (°dH)	Zarządzanie systemem, które należy zastosować
<3	RM 111
>3	RM 110

### Wskazówka:

- Zastosowanie RM 110 w twardej wodzie zapobiega powstawaniu osadów wapiennych w węzownicy grzejnej.
- Zastosowanie RM 111 w miękkiej wodzie służy pielęgnacji pompy i ochronie przed działaniem brudnej wody.

## Uzupełnianie płynu do pielęgnacji systemu

**Wskazówka:** Pojemnik z próbkami do pielęgnacji systemu RM 110 wchodzi w zakres dostawy.

- ➔ Uzupełnić poziom płynu do pielęgnacji systemu.

## Wlewanie paliwa

### ⚠ NIEBEZPIECZEŃSTWO

*Niebezpieczeństwo wybuchu! Wlewać tylko olej napędowy lub lekki olej opałowy. Nie wolno stosować nieodpowiednich paliw, np. benzyny.*

### UWAGA

*Niebezpieczeństwo uszkodzenia! Urządzenia nie wolno używać, gdy zbiornik paliwa jest pusty. Spowodowałoby to zniszczenie pompy paliwowej.*

- ➔ Wlewanie paliwa
- ➔ Zamknąć wlew paliwa.
- ➔ Wytrzeć rozlane paliwo.

## Wlewanie środka czyszczącego

### ⚠ NIEBEZPIECZEŃSTWO

*Niebezpieczeństwo zranienia!*

- Używać wyłącznie produktów marki Kärcher.
- Nie wolno wlewać rozpuszczalników (benzyny, acetonu, rozcieńczalników itd.).
- Unikać kontaktu z oczami i ze skórą.
- Przestrzegać wskazówek producenta środka czyszczącego, odnoszących się do bezpieczeństwa i sposobu użycia.

## Kärcher oferuje indywidualne zestawy środków do czyszczenia i pielęgnacji.

Porady w tym zakresie można uzyskać od lokalnego dystrybutora.

- ➔ Wlać środek czyszczący.

## Przyłącze wody

Parametry przyłącza - patrz Dane techniczne.

- ➔ Podłączyć wąż zasilający (długość minimalna 7,5 m, średnica minimalna 3/4") za pomocą adaptera przyłącza wody do przyłącza wody urządzenia i dopływu wody (np. do kranu).

**Wskazówka:** Wąż zasilający nie należy do zakresu dostawy.

## Zasysanie wody ze zbiornika

Aby zasysać wodę z zewnętrznego zbiornika, konieczna jest następująca przebudowa:

### Rys. 6

- ➔ Odkręcić 2 śruby przy obudowie palnika.

### Rys. 7

- ➔ Odkręcić i zdjąć tylną ściankę.

### Rys. 8

- ➔ Usunąć przyłącze wody z filtra dokładnego.
- ➔ Odkręcić filtr dokładny przy głowicy pompy.
- ➔ Zdjąć zbiornik płynu do pielęgnacji systemu.

### Rys 9

- ➔ Odkręcić górny wąż zasilający prowadzący do zbiornika z pływakiem.
- ➔ Podłączyć górny wąż zasilający do głowicy pompy.
- ➔ Przełożyć przewód pływający zaworu dozującego środek czyszczący na zaślepkę.

- Podłączyć wąż ssący (o średnicy przynajmniej 3/4") z filtrem (akcesoria) do przyłącza wody.

– Maks. wysokość ssania: 0.5 m

Zanim pompa zasie wodę, należy:

- Ustawić regulator ciśnienia/przepływu pompy na maksymalną wartość.

- Zamknąć zawór dozujący środka czyszczącego.

#### ⚠ **NIEBEZPIECZEŃSTWO**

**Niebezpieczeństwo zranienia i uszkodzenia!** Nie wolno zasysać wody ze zbiornika wody pitnej. Nie wolno zasysać cieczy zawierających rozpuszczalniki, np. rozcieńczalników do lakierów, benzyny, oleju ani nieprzefiltrowanej wody. Uszczelki w urządzeniu nie są odporne na działanie rozpuszczalników. Mgła powstająca z rozpylonych rozpuszczalników jest bardzo łatwo zapalna, wybuchowa i trująca.

- Montaż z drugą stroną następuje w odwrotnej kolejności.

**Wskazówka:** Zwrócić uwagę na to, by kabel zaworu elektromagnetycznego nie zakleszczył się przy zbiorniku płynu do pielęgnacji systemu.

### Zasilanie elektryczne

- Parametry przyłącza patrz tabliczka znamionowa i Dane techniczne.
- Przyłącze lektryczne musi być wykonane przez wykwalifikowanego elektryka i odpowiadać normie IEC 60364-1.

#### ⚠ **NIEBEZPIECZEŃSTWO**

**Niebezpieczeństwo zranienia porażeniem prądem!**

- Nieodpowiednie przedłużacze elektryczne mogą być niebezpieczne. Na wolnym powietrzu należy stosować tylko dopuszczone do tego celu i odpowiednio oznaczone przedłużacze elektryczne o wystarczającym przekroju.
- Przedłużacze muszą być zawsze całkowicie rozwinięte.
- Wtyczka i łącznik używanego przewodu przedłużeniowego muszą być wodoszczelne.

#### **UWAGA**

Nie można przekroczyć maksymalnej dopuszczalnej impedancji sieci na przyłączy elektrycznym (patrz Dane techniczne). W przypadku niejasności dotyczących impedancji sieci na przyłączy elektrycznym należy się skontaktować z dostawcą energii elektrycznej.

### Obsługa

#### ⚠ **NIEBEZPIECZEŃSTWO**

**Niebezpieczeństwo wybuchu!** Nie rozpylać cieczy palnych.

#### ⚠ **NIEBEZPIECZEŃSTWO**

**Niebezpieczeństwo zranienia!** Nigdy nie używać urządzenia bez zamontowanej lancy. Przed każdym użyciem sprawdzić mocne osadzenie lancy. Złącze śrubowe lancy należy dokręcić ręcznie.

#### ⚠ **NIEBEZPIECZEŃSTWO**

**Niebezpieczeństwo zranienia!** Przy pracach przytrzymać pistolet natryskowy i lancę obydwiema rękami.

#### ⚠ **NIEBEZPIECZEŃSTWO**

**Niebezpieczeństwo zranienia!** Podczas pracy dźwignia spustowa i dźwignia zabezpieczająca nie mogą być zablokowane.

#### ⚠ **NIEBEZPIECZEŃSTWO**

**Niebezpieczeństwo zranienia!** W przypadku awarii dźwigni zabezpieczającej poinformować serwis.

#### **UWAGA**

**Niebezpieczeństwo uszkodzenia!** Urządzenia nie wolno używać, gdy zbiornik paliwa jest pusty. Spowodowałoby to zniszczenie pompy paliwowej.

### Otwieranie/zamykanie ręcznego pistoletu natryskowego

- Otwieranie ręcznego pistoletu natryskowego: Naciśnąć dźwignię zabezpieczającą i spustową.
- Zamykanie ręcznego pistoletu natryskowego: Puścić dźwignię zabezpieczającą i spustową.

### Wymienić dyszę

#### ⚠ **NIEBEZPIECZEŃSTWO**

**Niebezpieczeństwo zranienia!** Przed wymianą dyszy wyłączyć urządzenie i uruchomić ręczny pistolet natryskowy, aż do całkowitej redukcji ciśnienia w urządzeniu.

- Zabezpieczyć ręczny pistolet natryskowy, w tym celu przesunąć zaczep zabezpieczający do przodu.
- Wymienić dyszę.

### Włączenie urządzenia

- Ustawić przełącznik urządzenia na żądany tryb pracy. Zapala się lampka kontrolna zasilania.

Urządzenie pracuje przez chwilę i wyłącza się, gdy tylko zostanie osiągnięte ciśnienie robocze.

**Wskazówka:** Jeżeli w trakcie pracy zapalą się kontrolki kierunku obrotów, należy natychmiast wyłączyć urządzenie i usunąć usterkę, patrz „Pomoc przy usterekach”.

- Odbezpieczyć ręczny pistolet natryskowy, w tym celu przesunąć zaczep zabezpieczający do tyłu. Po włączeniu ręcznego pistoletu natryskowego urządzenie znów się włączy.

**Wskazówka:** Jeżeli z dyszy wysokociśnieniowej nie wydostaje się woda, należy odpowiedzieć pompę. Patrz „Usuwanie usterek - W urządzeniu nie wytwarza się ciśnienie”.

### Ustawianie temperatury czyszczenia

- Ustawić przełącznik urządzenia na pożądaną temperaturę.

### Ustawianie ciśnienia roboczego i przepływu

#### Regulacja ciśnienia/przepływu pompy

- Obracać wrzeciono regulacyjne zgodnie z ruchem wskazówek zegara: Zwiększyć ciśnienie robocze (MAX).
- Obracać wrzeciono regulacyjne przeciwnie do ruchu wskazówek zegara: Zmniejszyć ciśnienie robocze (MIN).

### Praca ze środkiem czyszczącym

- Aby zminimalizować zanieczyszczenie środowiska, środków czyszczących należy używać oszczędnie.
- Środek czyszczący musi być odpowiednio dobrany do czyszczonej powierzchni.
- Za pomocą zaworu dozującego środka czyszczącego ustawić stężenie środka czyszczącego zgodnie ze wskazówkami producenta.

**Wskazówka:** Wartości orientacyjne na polu obsługi przy maksymalnym ciśnieniu roboczym.

**Wskazówka:** Jeżeli środek czyszczący ma być zasysany z zewnętrznego zbiornika, przełożyć wężyk do zasysania środka czyszczącego przez wyłobienie na zewnątrz.

## Czyszczenie

- Ciśnienie/temperaturę i stężenie środka czyszczącego należy ustawić odpowiednio do rodzaju czyszczonej powierzchni.

**Wskazówka:** Strumień wysokociśnieniowy należy zawsze kierować na czyszczony przedmiot najpierw z większej odległości, aby uniknąć uszkodzeń spowodowanych za wysokim ciśnieniem.

### Zalecana metoda czyszczenia

- Rozpuszczanie brudu:
- Natrysnąć niewielką ilość środka czyszczącego i poczekać 1...5 minut, nie dopuszczając jednak do wyschnięcia.
- Usuwanie brudu:
- Spłukać rozpuszczony brud strumieniem wysokociśnieniowym.

## Czyszczenie zimną wodą

Usuwanie lekkich zanieczyszczeń i spłukiwanie, np.: sprzętu ogrodniczego, tarasów, narzędzi itd.

- Ustawić ciśnienie robocze dostosowane do potrzeb.

## Stopień Eco

Urządzenie działa w najoszczędniejszym zakresie temperatur (maks. 60 °C).

## Czyszczenie gorącą wodą

### ⚠ **NIEBEZPIECZEŃSTWO**

*Niebezpieczeństwo poparzenia!*

- Ustawić przełącznik urządzenia na požądaną temperaturę.

Zalecamy następujące temperatury czyszczenia:

- Lekkie zabrudzenia  
**30 -50 °C**
- Zabrudzenia z zawartością białka, np. w przemyśle spożywczym  
**maks. 60 °C**
- Czyszczenie pojazdów i maszyn  
**60 -90 °C**

## Przerwanie pracy

- Zabezpieczyć ręczny pistolet natryskowy, w tym celu przesunąć zaczep zabezpieczający do przodu.

## Po pracy ze środkiem czyszczącym

- Ustawić zawór dozujący środek czyszczący w pozycji „0”.
- Ustawić przełącznik urządzenia na poziom 1 (Czyszczenie zimną wodą).
- Spłukiwać urządzenie z otwartym pistoletem natryskowym przez przynajmniej 1 minutę.

## Wylączenie urządzenia

### ⚠ **NIEBEZPIECZEŃSTWO**

*Niebezpieczeństwo oparzenia gorącą wodą! Po czyszczeniu gorącą wodą, w celu schłodzenia urządzenia musi przez co najmniej dwie minuty być zasilane zimną wodą, przy czym pistolet natryskowy musi być otwarty.*

- Zamknąć dopływ wody.
- Otworzyć pistolet natryskowy.
- Włączyć pompę przy użyciu wyłącznika na 5-10 sekund.
- Zamknąć pistolet natryskowy.
- Ustawić wyłącznik w pozycji „0/OFF”.

- Wtyczkę wyjmować z gniazda sieciowego tylko suchymi rękami.
- Zdjąć przyłącze wodne.
- Włączyć ręczny pistolet natryskowy i poczekać aż w urządzeniu nie będzie ciśnienia.
- Zabezpieczyć ręczny pistolet natryskowy, w tym celu przesunąć zaczep zabezpieczający do przodu.

## Przechowywanie urządzenia

- Zaatrzasnąć rurkę strumieniową w uchwycie pokręty urządzenia.
- Zwinąć wąż wysokociśnieniowy i przewód elektryczny i zawiesić na uchwycie.

**Wskazówka:** Nie łączyć przewodu wysokociśnieniowego ani przewodu elektrycznego.

## Ochrona przeciwmroźowa

### **UWAGA**

*Niebezpieczeństwo uszkodzenia! Mróz może zniszczyć urządzenie nie opróżnione całkowicie z wody.*

- Urządzenie należy przechowywać w miejscu zabezpieczonym przed mrozem.

Jeżeli urządzenie jest podłączone do komin, należy przestrzegać następujących zasad.

### **UWAGA**

*Niebezpieczeństwo uszkodzenia przez zimne powietrze przedostające się przez komin.*

- Przy temperaturach zewnętrznych poniżej 0 °C urządzenie należy odłączyć od komin.

Jeżeli przechowywanie w miejscu nie narażonym na działanie mrozu jest niemożliwe, urządzenie należy wylączyć z eksploatacji.

## Wylączenie z eksploatacji

Przed dłuższymi przerwami w eksploatacji lub gdy nie jest możliwe przechowywanie w miejscu zabezpieczonym przed mrozem:

- Opróżnić zbiornik środka czyszczącego.
- Spuścić wodę.
- Płukanie urządzenia środkiem przeciwdziałającym zamarzaniu.

## Spuszczanie wody

- Odkręcić wąż doprowadzający wodę i wąż wysokociśnieniowy.
- Odkręcić przewód zasilający od dna kotła i opróżnić wężownicę grzejną.
- Włączyć urządzenie na maks. 1 minutę, aby pompa i przewody zostały opróżnione z wody.

## Płukanie urządzenia środkiem przeciwdziałającym zamarzaniu

**Wskazówka:** Przy użyciu stosować się do wskazówek producenta środka przeciwdziałającego zamarzaniu.

- Wlać standardowy środek przeciwdziałający zamarzaniu do zbiornika z płynem.
- Włączyć urządzenie (bez palnika), aż zostanie całkowicie przepłukane.

W ten sposób zapewniona jest w pewnym stopniu ochrona antykorozyjna.

## Przechowywanie

### ⚠ **OSTROŻNIE**

*Niebezpieczeństwo zranienia i uszkodzenia! Zwrócić uwagę na ciężar urządzenia przy jego przechowywaniu.*

## Transport

### Rys 10

#### UWAGA

Niebezpieczeństwo uszkodzenia! Przy przeładowywaniu urządzenia przy użyciu wózka widłowego, wziąć pod uwagę rysunek.

#### UWAGA

Podczas transportu chronić dźwignię spustową przed uszkodzeniem.

#### ⚠ OSTROŻNIE

Niebezpieczeństwo zranienia i uszkodzenia! Zwrócić uwagę na ciężar urządzenia w czasie transportu.

→ W trakcie transportu w pojazdach należy urządzenie zabezpieczyć przed poślizgiem i przechyleniem zgodnie z obowiązującymi przepisami.

## Czyszczenie i konserwacja

### ⚠ NIEBEZPIECZEŃSTWO

Niebezpieczeństwo zranienia przez niezamierzone włączenie się urządzenia wzgl. przez porażenie prądem. Przed przystąpieniem do wszelkich prac przy urządzeniu należy wyłączyć urządzenie i odłączyć przewód sieciowy od zasilania.

- Zamknąć dopływ wody.
- Otworzyć pistolet natryskowy.
- Włączyć pompę przy użyciu wyłącznika na 5-10 sekund.
- Zamknąć pistolet natryskowy.
- Ustawić wyłącznik w pozycji „0/OFF”.
- Wtyczkę wyjmować z gniazda sieciowego tylko suchymi rękami.
- Zdjąć przyłączy wodne.
- Włączyć ręczny pistolet natryskowy i poczekać aż w urządzeniu nie będzie ciśnienia.
- Zabezpieczyć ręczny pistolet natryskowy, w tym celu przesunąć zaczep zabezpieczający do przodu.
- Odczekać, aż urządzenie ostygnie.

O wykonaniu okresowych przeglądów bezpieczeństwa i możliwości zawarcia umowy serwisowej poinformuje Państwa lokalny dystrybutor firmy Kärcher.

## Terminy konserwacji

### Raz na tydzień

- Oczyszczyć sitko na przyłączy wody.
- Oczyszczyć filtr dokładny.
- Wyczyścić kosz paliwa.
- Sprawdzić poziom oleju.

#### UWAGA

Niebezpieczeństwo uszkodzenia! Jeżeli olej ma mleczną zabarwienie, należy natychmiast skontaktować się z serwisem firmy Kärcher.

### Raz na miesiąc

- Oczyszczyć sitko w zabezpieczeniu przed pracą na sucho.
- Oczyszczyć filtr na węży ssącym do środka czyszczącego.

### Co 500 roboczogodzin, co najmniej raz w roku

- Wymienić olej.
- Zlecić konserwację urządzenia serwisowi.

## Prace konserwacyjne

### Czyszczenie sitka na przyłączy wody

- Wyjąć sitko.
- Oczyszczyć sito w wodzie i założyć z powrotem.

### Czyszczenie filtra dokładnego

- Zwolnić ciśnienie urządzenia.
- Odkręcić filtr dokładny przy głowicy pompy.
- Zdemontować filtr dokładny i wyjąć wkład filtra.
- Oczyszczyć wkład filtra czystą wodą lub sprężonym powietrzem.
- Montaż wykonać w odwrotnej kolejności.

### Czyszczenie kosza paliwa

- Wyrzepać kosz paliwa. Zwrócić uwagę na to, by paliwo nie mogło przedostać do środowiska naturalnego.

### Czyszczenie sitka w zabezpieczeniu przed pracą na sucho

- Zwolnić ciśnienie urządzenia.
- Wycisnąć klamrę mocującą i wyjąć wąż (system tłumienia delikatnego) zabezpieczenia przed pracą na sucho.
- Wyjąć sitko.

**Wskazówka:** W razie potrzeby wkręcić śrubę M8 na ok. 5 mm, wypychając w ten sposób sitko.

- Oczyszczyć sitko w wodzie.
- Wsunąć sitko.
- Wsunąć złączkę węża całkowicie do zabezpieczenia przed pracą na sucho i zabezpieczyć przy użyciu klamry mocującej.

### Czyszczenie filtra na węży ssącym do środka czyszczącego

- Wyjąć króciec do zasysania środka czyszczącego.
- Oczyszczyć filtr w wodzie i założyć z powrotem.

### Wymiana oleju

- Przygotować zbiornik do zebrania ok. 1 l oleju.
- Odkręcić śrubę spustową.

Zużyty olej poddać eksploatacji zgodnej z zasadami ochrony środowiska lub oddać w punkcie zbiorczym.

- Dokręcić z powrotem śrubę spustową.
- Powoli wlewać olej do kreski MAX.

**Wskazówka:** Musi być zapewniona możliwość uchodzenia pęcherzyków powietrza.

### Specyfikacja i ilość oleju - patrz Dane techniczne.

## Usuwanie usterek

### ⚠ NIEBEZPIECZEŃSTWO

Niebezpieczeństwo zranienia przez niezamierzone włączenie się urządzenia wzgl. przez porażenie prądem. Przed przystąpieniem do wszelkich prac przy urządzeniu należy wyłączyć urządzenie i odłączyć przewód sieciowy od zasilania.

### Kontrolka kierunku obrotów miga (tylko urządzenia 3-fazowe)

#### Rys. 11

- Zamienić bieguny wtyczki urządzenia.

### Gaśnie lampka kontrolna zasilania

- Brak napięcia, patrz "Urządzenie nie działa".

## Kontrolka serwisu

### 1x mignięcie

- Brak wody
- Sprawdzić przyłącze wody, sprawdzić przewody doprowadzające.
- Nieszczelność w systemie wysokiego ciśnienia
- Sprawdzić szczelność systemu wysokociśnieniowego i przyłączy.

### 2x miganie

- Usterka w dopływie prądu lub zbyt wielki pobór prądu przez silnik.
- Sprawdzić przyłącze sieciowe i bezpieczniki sieciowe.
- Zawiadomić serwis.

### 3x miganie

- Przeciążenie/przegrzanie silnika
- Ustawić wyłącznik w pozycji „0/OFF”.
- Odczekać, aż urządzenie ostygnie.
- Włączyć urządzenie.
- Usterka pojawia się wielokrotnie.
- Zawiadomić serwis.

### 4x miganie

- Ogranicznik temperatury spalin wyzwolony.
- Ustawić wyłącznik w pozycji „0/OFF”.
- Odczekać, aż urządzenie ostygnie.
- Włączyć urządzenie.
- Usterka pojawia się wielokrotnie.
- Zawiadomić serwis.

### Migotanie 5 razy

- Zakleiony kontaktron w układzie zabezpieczającym przed pracą na sucho lub tłok elektromagnesu.
- Zawiadomić serwis.

### Migotanie 6 razy

- Czujnik płomienia wyłączył palnik.
- Zawiadomić serwis.

## Świeci lampka kontrolna paliwa

- Zbiornik paliwa jest pusty.
- Wlewanie paliwa

## Świeci się kontrolka płynu do pielęgnacji systemu

- Zbiornik płynu do pielęgnacji systemu jest pusty.
- Uzupełnić poziom płynu do pielęgnacji systemu.

## Lampka kontrolna środka czyszczącego świeci się

- Zbiornik środka czyszczącego pusty.
- Wlać środek czyszczący.

## Urządzenie nie działa

- Brak napięcia w sieci
- Sprawdzić przyłącze sieciowe/przewód zasilający.

## W urządzeniu nie wytwarza się ciśnienie

- System zapowietrzony
- Opowietrzyc pompę:
- Ustawić zawór dozujący środek czyszczący w pozycji „0”.
- Przy otwartym pistolecie kilka razy włączyć i wyłączyć urządzenie wyłącznikiem głównym.
- W przypadku otwartego pistoletu natryskowego odkręcić i zakręcić regulator ciśnienia/przepływu pompy.

**Wskazówka:** Odłączenie węża wysokociśnieniowego od przyłącza wysokiego ciśnienia przyspiesza odpowietrzanie.

- Jeżeli zbiornik środka czyszczącego jest pusty, napełnić.
- Sprawdzić przyłącza i przewody.
- Ciśnienie jest ustawione na MIN.
- Ustawić ciśnienie na MAX.
- Zabrudzone sitko na przyłączy wody
- Oczyszczyć sitko.
- Oczyszczyć filtr dokładny, w razie konieczności wymienić.
- Za mały przepływ na dopływie wody
- Sprawdzić przepływ wody na dopływie (patrz Dane techniczne).

## Urządzenie nieszczelne, woda wykrapla się w dolnej części urządzenia

- Nieszczelna pompa

**Wskazówka:** Dopuszczalny wyciek to 3 krople na minutę.

- W razie stwierdzenia większej nieszczelności, należy oddać urządzenie do sprawdzenia do serwisu.

## Przy zamkniętym ręcznym pistolecie natryskowym urządzenie stale włącza się i wyłącza

- Nieszczelność w systemie wysokiego ciśnienia
- Sprawdzić szczelność systemu wysokociśnieniowego i przyłączy.

## Urządzenie nie zasysa środka czyszczącego

- Uruchomić urządzenie z otwartym zaworem do dozowania środka czyszczącego i zamkniętym dopływem wody aż do opróżnienia zbiornika z pływakami i spadku ciśnienia do "0".
- Otworzyć ponownie dopływ wody.

Jeżeli pompa nadal nie zasysa środka czyszczącego, może to mieć następujące powody:

- Zabrudzony filtr na wężu ssącym środka czyszczącego
- Oczyszczyć filtr.
- Zakleiony zawór przeciwwrotny
- Ściągnąć wąż środka czyszczącego i udrożnić zawór przeciwwrotny tępo zakończonym przedmiotem.

## Palnik nie chce się zapalić

- Zbiornik paliwa jest pusty.
- Wlewanie paliwa
- Brak wody
- Sprawdzić przyłącze wody, sprawdzić przewody doprowadzające.
- Oczyszczyć sitko w zabezpieczeniu przed pracą na sucho.
- Zabrudzony filtr paliwa
- Wymienić filtr paliwa.
- Brak iskry zapłonowej
- Jeżeli w czasie pracy nie widać iskry zapłonowej we wzniemniku, oddać urządzenie do sprawdzenia do serwisu.



## Ustawiona temperatura nie jest osiągnięta przy czyszczeniu gorącą wodą

- Za wysokie ciśnienie robocze/przepływ
- Zmniejszyć ciśnienie robocze/przepływ przy regulatorze ciśnienia/przepływu pompy.
- Osady sadzy na węzownicy grzejnej
- Zlecić usunięcie osadów sadzy przez serwis.

## Serwis firmy

Jeżeli usterka nie daje się usunąć, urządzenie musi być sprawdzone przez serwis.

## Gwarancja

W każdym kraju obowiązują warunki gwarancji określone przez odpowiedniego lokalnego dystrybutora. Ewentualne usterki urządzenia usuwane są w okresie gwarancji bezpłatnie, o ile spowodowane są błędem materiałowym lub produkcyjnym. W sprawach napraw gwarancyjnych prosimy kierować się z dowodem zakupu do dystrybutora lub do autoryzowanego punktu serwisowego.

## Wypożyczenie dodatkowe i części zamienne

**Wskazówka:** Przy podłączeniu urządzenia do komina lub gdy urządzenie nie jest widoczne, zaleca się montaż kontrolki płomienia (opcja).

Stosować tylko oryginalne akcesoria i części zamienne, które gwarantują niezawodną i bezusterkową eksploatację przyrządu.

Informacje dotyczące akcesoriów i części zamiennych można znaleźć na stronie internetowej [www.kaercher.com](http://www.kaercher.com).

## Deklaracja zgodności UE

Niniejszym oświadczamy, że określone poniżej urządzenie odpowiada pod względem koncepcji, konstrukcji oraz wprowadzonej przez nas do handlu wersji obowiązującym wymogom dyrektyw UE dotyczącym wymagań w zakresie bezpieczeństwa i zdrowia. Wszelkie nie uzgodnione z nami modyfikacje urządzenia powodują utratę ważności tego oświadczenia.

**Produkt:** Myjka wysokociśnieniowa

**Typ:** 1.169-xxx

**Typ:** 1.173-xxx

**Obowiązujące dyrektywy UE**

2006/42/WE (+2009/127/WE)

2014/30/UE

2000/14/WE

**Zastosowane normy zharmonizowane**

EN 55014-1: 2006+A1: 2009+A2: 2011

EN 55014-2: 2015

EN 60335-1

EN 60335-2-79

EN 61000-3-2: 2014

HDS 7/16:

EN 61000-3-3: 2013

HDS 6/14:

EN 61000-3-11: 2000

EN 62233: 2008

**Zastosowana metoda oceny zgodności**

2000/14/WE: Załącznik V

**Poziom mocy akustycznej dB(A)**

**HDS 6/14**

Zmierzone: 91

Gwarantowane: 94

**HDS 7/16**

Zmierzone: 92

Gwarantowane: 95

Niżej podpisane osoby działają na zlecenie i z upoważnienia zarządu.



H. Jenner

Chairman of the Board of Management



S. Reiser

Director Regulatory Affairs & Certification

Administrator dokumentacji:

S. Reiser

Alfred Kärcher SE & Co. KG  
Alfred-Kärcher-Straße 28-40  
71364 Winnenden (Germany)  
Tel.: +49 7195 14-0  
Fax: +49 7195 14-2212

Winnenden, 2018/10/01

## Dane techniczne

		HDS 6/14			HDS 7/16	
<b>Przyłącze sieciowe</b>						
Napięcie	V	230	240	220	400	220
Rodzaj prądu	Hz	1~ 50	1~ 50	1~ 60	3~ 50	3~ 60
Pobór mocy	kW	3,6	3,6	3,6	4,7	4,7
Zabezpieczenie (zwłoczne)	A	16	16	16	16	16
Stopień ochrony	--	IPX5	IPX5	IPX5	IPX5	IPX5
Klasa ochronności	--	I	I	I	I	I
Maksymalna dopuszczalna impedancja sieci	Ohm	0.3710	0.3710	0.3710	--	--
<b>Przyłącze wody</b>						
Temperatura doprowadzenia (maks.)	°C	30			30	
Ilość doprowadzenia (min.)	l/h (l/min)	800 (13,3)			900 (15)	
Wysokość ssania z otwartego zbiornika (20°C)	m	0,5			0,5	
Ciśnienie dopływowe (maks.)	MPa (bar)	1 (10)			1 (10)	
<b>Parametry robocze</b>						
Przepływ wody	l/h (l/min)	240-560 (4-9,3)			270-660 (4,5-11)	
Ciśnienie robocze wody (z dyszą standardową)	MPa (bar)	3-14 (30-140)			3-16 (30-160)	
Maks. nadciśnienie robocze (zawór bezpieczeństwa)	MPa (bar)	17 (170)			19,5 (195)	
Maks. temperatura gorącej wody	°C	98			98	
Zasysanie środka czyszczącego	l/h (l/min)	0-33,6 (0-0,56)			0-39,6 (0-0,66)	
Moc palnika	kW	43			43	
Maksymalne ciśnienie oleju opałowego	kg/h	3,5			4,1	
Siła odrzutu pistoletu natryskowego (maks.)	N	25,6			32,4	
Wielkość dyszy standardowej	--	036	036	035	040	040
<b>Wartości określone zgodnie z EN 60335-2-79</b>						
Emisja hałasu						
Poziom ciśnienie akustycznego L <sub>PA</sub>	dB(A)	76			77	
Niepewność pomiaru K <sub>PA</sub>	dB(A)	3			3	
Poziom mocy akustycznej L <sub>WA</sub> + Niepewność pomiaru K <sub>WA</sub>	dB(A)	94			95	
Drgania przenoszone przez kończyny górne						
Ręczny pistolet natryskowy	m/s <sup>2</sup>	2,7			2,6	
Lanca	m/s <sup>2</sup>	5,4			4,2	
Niepewność pomiaru K	m/s <sup>2</sup>	0,3			0,3	
<b>Materiały eksploatacyjne</b>						
Paliwo	--	Olej opałowy lekki EL lub olej napędowy			Olej opałowy lekki EL lub olej napędowy	
Ilość oleju	l	0,3			0,3	
Gatunek oleju	--	0W40			SAE 90	
<b>Wymiary i ciężar</b>						
Dług. x szer. x wys.	mm	1060 x 650 x 920			1060 x 650 x 920	
Typowy ciężar roboczy	kg	108,1			118,1	
Zbiornik paliwa	l	15,5			15,5	
Zbiornik środka czyszczącego	l	15,5			15,5	



Înainte de prima utilizare a aparatului dvs. citiți acest instrucțiunile original, respectați instrucțiunile cuprinse în acesta și păstrați-l pentru întrebuințarea ulterioară sau pentru următorii posesori.

- Înainte de prima utilizare citiți neapărat măsurile de siguranță nr. 5.951-949.0!
- În cazul în care aparatul a fost deteriorat în timpul transportului, informați imediat comerciantul.
- Verificați conținutul ambalajului la despachetare. Pentru furnitură vezi imaginea 1.
- De la o înălțime de funcționare de cca 800 m peste nivelul zero, luați legătura cu comerciantul pentru a adapta puterea arzătorului în funcție de înălțime și de conținutul redus de oxigen.

## Cuprins

Protecția mediului înconjurător	RO	1
Prezentare generală	RO	1
Simboluri pe aparat	RO	2
Utilizarea corectă	RO	2
Măsuri de siguranță	RO	2
Dispozitive de siguranță	RO	2
Punerea în funcțiune	RO	3
Utilizarea	RO	4
Depozitarea	RO	5
Transport	RO	5
Îngrijirea și întreținerea	RO	5
Remediarea defectiunilor	RO	6
Garanție	RO	7
Accesorii și piese de schimb	RO	7
Declarație UE de conformitate	RO	8
Date tehnice	RO	9

## Protecția mediului înconjurător



Materialele de ambalare sunt reciclabile. Ambalajele nu trebuie aruncate în guniul menajer, ci trebuie duse la un centru de colectare și revalorificare a deșeurilor.



Aparatele vechi conțin materiale reciclabile valoroase, care pot fi supuse unui proces de revalorificare. Bateriile, uleiul și substanțele asemănătoare nu trebuie să ajungă în mediul înconjurător. Din acest motiv, vă rugăm să apelați la centrele de colectare abilitate pentru eliminarea aparatelor vechi.

Aparatele electrice și electronice conțin adesea componente care pot reprezenta un potențial pericol pentru sănătatea persoanelor, în cazul manevrării sau eliminării incorecte. Însă, aceste componente sunt necesare pentru funcționarea corespunzătoare a aparatului. Aparatele marcate cu acest simbol nu trebuie aruncate în guniul menajer.

Uleiul de motor, păcura, motorina și benzina nu trebuie să ajungă în mediul înconjurător. Protejați solul și eliminați uleiurile folosite într-un mod ecologic.

### Observații referitoare la materialele conținute (REACH)

Informații actuale referitoare la materialele conținute puteți găsi la adresa:

[www.kaercher.com/REACH](http://www.kaercher.com/REACH)

## Prezentare generală

### Elementele aparatului

Figura 1

- 1 Suport pentru lance
- 2 Manometru
- 3 Orificiu pentru furtun de aspirație soluție de curățat
- 4 Locaș de apucare (pe ambele părți)
- 5 Racord de apă cu sită
- 6 Adaptor pentru racordul de apă
- 7 Racord de înaltă presiune EASY!Lock
- 8 Furtun de înaltă presiune EASY!Lock
- 9 Lance EASY!Lock
- 10 Duză de înaltă presiune (oțel inoxidabil)
- 11 Orificiu de umplere pentru soluția de curățat
- 12 Rolă de ghidare cu frână de imobilizare
- 13 Sită de combustibil
- 14 Manetă de siguranță
- 15 Cablu de alimentare
- 16 Manetă
- 17 Geantă pentru scule
- 18 Butonul de siguranță al pistolului manual de stropit
- 19 Pistol manual de stropit EASY!Force
- 20 Orificiu de umplere pentru combustibil
- 21 Ventil de dozare pentru detergent
- 22 Panou operator
- 23 Suport pentru pistol manual de pulverizat
- 24 Treaptă scobită
- 25 Mâner
- 26 Plăcuța de tip
- 27 Închizătoare capac
- 28 Compartiment pentru depozitarea accesoriilor
- 29 arzătorul
- 30 Suport pentru lance
- 31 Capacul aparatului
- 32 Orificiu de umplere pentru îngrijirea sistemului RM 110/RM 111
- 33 Reglarea presiunii/debitului de la unitatea de pompă
- 34 Rezervor de ulei
- 35 Șurub pentru golirea uleiului
- 36 Supapa de reținere al unității de absorbție detergent
- 37 Furtun de aspirație a detergentului, cu filtru
- 38 Filtur de combustibil
- 39 Clemă de fixare
- 40 Furtun (sistem de aburire delicată) dispozitiv de siguranță pentru lipsa apei
- 41 Dispozitiv de siguranță pentru lipsa apei
- 42 Sită în dispozitivul de siguranță pentru lipsa apei
- 43 Filtur fin (Apă)
- 44 Rezervor cu plutitor

### Panou operator

Figura 2

A Înterupătorul principal

0/OFF = Oprit

- 1 Regim de funcționare: Funcționare cu apă rece
- 2 Regim de funcționare: Funcționare cu apă caldă (e = treapta Eco, apă caldă max. 60 °C)
- 3 Bec de control al direcției de rotație (doar la aparatele trifazate)
- 4 Lampă de control stare de funcționare
- 5 Lampă de control pentru combustibil
- 6 Bec de control pentru service
- 7 Lampă de control pentru soluția de curățat
- 8 Bec de control pentru soluția de tratare

## Cod de culori

- Elementele de comandă pentru procesul de curățare sunt de culoare galbenă.
- Elementele de comandă pentru întreținere și service sunt de culoare gri deschis.

## Simboluri pe aparat



*Jeturile sub presiune pot fi periculoase în cazul utilizării neconforme. Jetul nu trebuie îndreptat spre persoane, animale, echipamente electrice active sau asupra aparatului însuși.*

	<i>Pericol de electrocutare! Lucrările la piesele instalației se vor efectua doar de electricieni sau de personalul de specialitate autorizat.</i>
	<i>Pericol de arsuri din cauza suprafețelor fierbinți!</i>
	<i>Pericol de otrăvire! Nu inspirați gazele de eşapament.</i>

## Utilizarea corectă

Pentru curățarea: mașinilor industriale, a autovehiculelor, a construcțiilor, a uneltelor, a fațadelor, a teraselor, a utilajelor de grădinarit, etc.

### ⚠ PERICOL

*Pericol de accidentare! În cazul folosirii aparatului în benzinării sau în alte zone periculoase se vor respecta măsurile de siguranță necesare.*

Nu permiteți ca apele reziduale care conțin uleiuri minerale să ajungă în sol, în ape sau în canalizare. Din acest motiv, spălarea motorului și a șasiului se va face doar în locuri adecvate, prevăzute cu instalații de separare a uleiului.

### Cerințe referitoare la calitatea apei:

#### ATENȚIE

*Ca mediu sub presiune, se poate utiliza numai apă curată. Impuritățile din apă pot cauza uzura prematură și depuneri în aparat sau accesorii.*

*Dacă utilizați apă reciclată, nu trebuie să fie depășite următoarele valori limită.*

Valoare pH	6,5...9,5
Conductivitate electrică *	Conductanță apă proaspătă +1200 μS/cm
Materiale decantabile **	< 0,5 mg/l
Materiale filtrabile ***	< 50 mg/l
Hydrocarburi	< 20 mg/l
Clorură	< 300 mg/l
Sulfat	< 240 mg/l
Calciu	< 200 mg/l

Duritate totală	< 28 °dH < 50 °TH < 500 ppm (mg CaCO <sub>3</sub> /l)
Fier	< 0,5 mg/l
Mangan	< 0,05 mg/l
Cupru	< 2 mg/l
Clor activ	< 0,3 mg/l
să nu aibă miros neplăcut	
* În total maxim 2000 μS/cm	
** Volum de probă 1 l, timp de depunere 30 min	
*** nu există materiale abrazive	

## Măsurile de siguranță

- Respectați prevederile legale naționale, privind dispozițiile cu jet de lichid.
- Respectați prevederile legale naționale, privind prevenirea accidentelor. Dispozitivele cu jet de lichid trebuie verificate în mod regulat și rezultatul verificării trebuie consemnat în scris.
- Dispozitivul de încălzire a aparatului este o instalație de combustie. Instalațiile de combustie trebuie verificate în mod regulat conform prevederilor legale naționale aferente.
- Nu efectuați modificări la aparat/accesorii.

## Dispozitive de siguranță

Dispozitivele de siguranță au rolul de a proteja utilizatorul și nu trebuie scoase din funcțiune sau evitate în timpul funcționării.

### Supapă de preaplin cu două întrerupătoare manometrice

- În cazul în care cantitatea de apă scade în capul pompei sau prin reglarea servopresei, supapa de preaplin se deschide și o parte a apei curge înapoi în partea de aspirare a pompei.
- Dacă pistolul manual de stropit este închis și toată apa curge înapoi în partea de aspirare a pompei, întrerupătorul manometric de la supapa de preaplin oprește pompa.
- Dacă pistolul manual de stropit este deschis din nou, întrerupătorul manometric de pe capul cilindrului pornește din nou pompa.

Supapa de preaplin este reglată și sigilată din fabrică. Reglarea acesteia se face doar la service.

### Supapa de siguranță

- Ventilul de siguranță se deschide când supapa de preaplin, respectiv întrerupătorul manometric este defect.

Supapa de siguranță este reglată și sigilată din fabrică. Reglarea acesteia se face doar la service.

### Dispozitiv de siguranță pentru lipsa de apă

- Dispozitivul de siguranță pentru lipsa de apă împiedică pornirea arzătorului în cazul în care nu este apă în aparat.
- O sită împiedică murdărirea dispozitivului de siguranță și aceasta trebuie curățată periodic.

## Limitator pentru temperatura gazelor de eșapament

- Limitatorul pentru temperatura gazelor de eșapament oprește aparatul dacă se atinge o temperatură prea mare a gazelor de eșapament.

## Punerea în funcțiune

### ⚠ **AVERTIZARE**

Pericol de rănire! Aparatul, accesoriile, conductele de alimentare și racordurile trebuie să fie în stare impecabilă. Aparatul nu trebuie utilizat dacă nu se află într-o stare ireproșabilă.

- Blocați aparatul folosind frâna de imobilizare.

## Montarea mânerului

### Figura 3

Cuplu de strângere șuruburi: 6,5-7,0 Nm

## Montarea geții pentru scule

### Figura 4

- Agățați geanta pentru scule pe urechiușele de fixare superioare de pe aparat.
- Rabatați geanta pentru scule înspre jos și introduceți-o în locaș.
- Fixați geanta pentru scule cu 2 șuruburi (cuplu de strângere: 6,5-7,0 Nm).

**Indicație:** 2 șuruburi nu trebuie folosite.

## Montarea pistolului manual de stropit, lancei, duzei și a furtunului de presiune înaltă

**Indicație:** Sistemul EASY!Lock conectează componentele printr-un filet rapid cu o singură rotație, în mod rapid și sigur.

### Figura 5

- Conectați lanca de pistolul manual de stropit și strângeți-l cu mâna (EASY!Lock).
- Introduceți duza de înaltă presiune pe lance.
- Montați puița olandeză și strângeți-o manual (EASY!Lock).
- Conectați furtunul de înaltă presiune cu pistolul manual de stropit și racordul de înaltă presiune al aparatului și strângeți-le cu mâna (EASY!Lock).

## Soluție de îngrijire a sistemului

### Stabilirea soluției de îngrijire a sistemului

- Determinați duritatea apei:
  - apelând la compania locală de furnizare a apei,
  - folosind kitul de verificare a durității (nr. de comandă 6.768-004).

Duritatea apei (°dH)	Tipul utilizat de îngrijire a sistemului
<3	RM 111
>3	RM 110

### Indicație:

- RM 110 împiedică calcifierea serpentinelor de încălzire în condițiile unei ape dure.
- RM 111 servește la îngrijirea pompei și la protecția împotriva formării de apă uzată, în condițiile unei ape cu grad de duritate scăzut.

### Adăugarea soluției de tratare

**Indicație:** O îngrijire a sistemului cu recipient de probă RM 110 este inclusă în pachetul de livrare.

- Adăugați soluția de tratare.

## Adăugarea combustibilului

### ⚠ **PERICOL**

Pericol de explozie! Folosiți doar motorină sau păcură ușoară. Nu este permisă utilizarea unor combustibili necorespunzători, de ex. benzină.

### **ATENȚIE**

Pericol de deteriorare! Nu utilizați aparatul când rezervorul de combustibil este gol. În caz contrar, pompa de combustibil se poate distruge.

- Adăugați combustibil.
- Închideți capacul rezervorului.
- Ștergeți combustibilul vărsat.

## Adăugarea soluției de curățat

### ⚠ **PERICOL**

Pericol de accidentare!

- Utilizați numai produse Kärcher.
- Nu adăugați niciodată solvenți (benzină, acetonă, diluant, etc.).
- Evitați contactul cu ochii și cu pielea.
- Respectați instrucțiunile de siguranță și de manipulare ale producătorului soluției de curățat.

### **Kärcher are în ofertă o gamă individuală de soluții de curățat și de îngrijire.**

Comercianții noștri vă stau la dispoziție cu informații.

- Adăugați soluția de curățat.

## Racordul de apă

Valorile racordului sunt specificate la datele tehnice.

- Racordați furtunul de alimentare (lungimea minimă 7,5 m, diametrul minim 3/4") cu ajutorul adaptorului la racordul de apă al aparatului și la alimentarea cu apă (de exemplu, un robinet).

**Indicație:** Furtunul de alimentare nu este inclus în pachetul de livrare.

## Absorbirea apei dintr-un rezervor

Dacă doriți să trageți apă dintr-un rezervor extern, atunci trebuie efectuată următoarea modificare constructivă:

### Figura 6

- Deșurubați cele 2 șuruburi de la locașul arzătorului.

### Figura 7

- Deșurubați învelișul din spate și scoateți-l.

### Figura 8

- Decuplați racordul de apă de la filtrul fin.
- Deșurubați filtrul fin de la capul pompei.
- Desprindeți rezervorul soluției de tratare.

### Figura 9

- Deșurubați furtunul de alimentare superior de la rezervorul cu plutitor.
  - Racordați furtunul de alimentare superior la capul pompei.
  - Conectați conducta de clătire al ventilului de dozare al soluției de curățat la dopul orb.
  - Racordați furtunul de aspirare (cu diametrul de cel puțin 3/4") la racordul de apă folosind filtrul (accesoriu).
  - Înălțimea maximă de absorbție: 0,5 m
- Până când pompa ajunge să tragă apă trebuie să efectuați următorii pași:
- Setați reglajul de presiune și debit al pompei pe valoarea maximă.
  - Închideți ventilul de dozare pentru soluția de curățat.

## ⚠ **PERICOL**

Pericol de rănire și deteriorare a aparatului! Nu aspirați niciodată apă dintr-un recipient cu apă potabilă. Nu aspirați niciodată lichide cu conținut de solvenți cum ar fi diluanți, benzină, ulei sau apă nefiltrată. Garniturile din aparat nu sunt rezistente la solvenți. Ceața formată în urma pulverizării solvenților este puternic inflamabilă, explozivă și toxică.

→ Efectuați montarea în ordinea inversă.

**Indicație:** Atenție la cablul supapei magnetice, acesta nu trebuie să se prindă la rezervorul soluției de tratare.

### **Alimentarea cu curent**

- Valorile de racordare sunt specificate în datele tehnice și pe plăcuța de tip.
- Racordul electric va fi efectuat de un electrician, conform CEI 60364-1.

## ⚠ **PERICOL**

Pericol de rănire prin electrocutare.

- Cablurile prelungitoare nepotrivite pot fi periculoase. Pentru aer liber se vor utiliza numai prelungitoare admise și marcate corespunzător, cu secțiune suficientă.
- Prolungitoarele trebuie desfășurate complet de fiecare dată.
- Ștecherul și cuplajul unui prelungitor trebuie să fie etanșe la apă.

## **ATENȚIE**

Nu este permisă depășirea impedanței maxime admise a rețelei la punctul de conexiune electrică (a se vedea datele tehnice). Dacă există nelămuriri referitor la impedanța rețelei la punctul de conexiune electrică, vă rugăm să contactați compania locală de furnizare a energiei.

## **Utilizarea**

### ⚠ **PERICOL**

Pericol de explozie! Nu pulverizați lichide inflamabile.

### ⚠ **PERICOL**

Pericol de accidentare! Nu utilizați aparatul fără lancea montată. Verificați fixarea lancei înainte de fiecare utilizare. Îmbinarea înșurubată a lancei trebuie să fie bine strânsă.

### ⚠ **PERICOL**

Pericol de rănire! În timpul lucrului, țineți pistolul manual de stropit și lancea cu ambele mâini.

### ⚠ **PERICOL**

Pericol de rănire! Nu este permisă fixarea manetei și a manetei de siguranță în timpul funcționării.

### ⚠ **PERICOL**

Pericol de rănire! Dacă maneta de siguranță este defectă, luați legătura cu serviciul de relații cu clienții.

## **ATENȚIE**

Pericol de deteriorare! Nu utilizați aparatul când rezervorul de combustibil este gol. În caz contrar, pompa de combustibil se poate distruge.

### **Închidere/deschidere pistol manual de stropit**

- Deschidere pistol manual de stropit: Acționați maneta de siguranță și maneta.
- Închidere pistol manual de stropit: Eliberați maneta de siguranță și maneta.

## **Înlocuirea duzei**

### ⚠ **PERICOL**

Pericol de rănire! Înainte de înlocuirea duzelor opriți aparatul și acționați pistolul manual de stropit până când presiunea din aparat este eliberată.

- Blocați pistolul manual de stropit pentru ca butonul de siguranță să fie împins în față.
- Schimbați duza.

## **Pornirea aparatului**

- Reglați întrerupătorul principal al aparatului la temperatura dorită. Lampa de control pentru starea de funcționare se aprinde.

Aparatul pornește scurt și se oprește imediat ce se atinge presiunea de lucru.

**Indicație:** Dacă lampa de control pentru direcția de rotație se aprinde în timpul utilizării, opriți aparatul imediat și remediați defecțiunea, vezi capitolul „Depanare”.

- Deblocați pistolul manual de stropit pentru ca butonul de siguranță să fie împins în spate.

În momentul acționării pistolului manual de stropit, aparatul pornește din nou.

**Notă:** Dacă din duza de înaltă presiune nu iese apă, scoateți aerul din pompă. Consultați capitolul „Defecțiuni - Aparatul nu produce presiune”.

## **Reglarea temperaturii de curățare**

- Reglați întrerupătorul principal al aparatului la temperatura dorită.

## **Reglarea presiunii de lucru și a debitului**

### **Reglarea presiunii/debitului de la unitatea pompei**

- Rotiți tija de reglare în sensul acelor de ceasornic: mărirea presiunii de lucru (MAX).
- Rotiți tija de reglare în sens opus acelor de ceasornic: reducerea presiunii de lucru (MIN).

## **Utilizarea cu soluție de curățat**

- Pentru menajarea mediului înconjurător, folosiți soluția de curățat cu măsură.
- Soluția de curățat trebuie să fie potrivită pentru suprafața care urmează să fie curățată.
- Cu ajutorul ventilului de dozare a soluției de curățat reglați concentrația soluției de curățat conform specificațiilor producătorului.

**Notă:** Valori orientative la presiune de lucru maximă.

**Indicație:** Dacă vreți să aspirați soluție de curățat dintr-un rezervor extern, conduceți furtunul de aspirație a soluției de curățat înspre exterior prin orificiu.

## **Curățarea**

- Presiunea/temperatura și concentrația soluției de curățat trebuie reglată în funcție de suprafața care urmează să fie curățată.

**Notă:** La început îndreptați jetul de înaltă presiune spre obiectul care urmează să fie curățat de la o distanță mai mare, pentru a evita o eventuală deteriorare din cauza presiunii mari.

## **Metoda de curățare recomandată**

- Desprinderea mizeriei:
- Stropiți soluția de curățat cu măsură și lăsați-o să acționeze 1...5 minute, fără a o lăsa să se usuce.
- Îndepărtarea mizeriei:
- Mizeria desprinsă se spală cu jetul de înaltă presiune.

## Funcționarea cu apă rece

Îndepărtarea mizeriei ușoare și clătire, de ex. pentru utilaje de grădinarit, terase, unelte, etc.

→ Presiunea de lucru se reglează după cum este necesar.

## Treaptă eco

Aparatul funcționează în intervalul cel mai economic de temperatură (max. 60 °C).

## Funcționarea cu apă caldă

### ⚠ **PERICOL**

*Pericol de opărire!*

→ Reglați întrerupătorul principal al aparatului la temperatura dorită.

Noi vă recomandăm următoarele temperaturi de curățare:

- mizerie ușoară  
**30 -50 °C**
- mizerie cu conținut de albumine, de ex. în industria alimentară  
**max. 60 °C**
- curățarea autovehiculelor, curățarea mașinilor industriale  
**60 -90 °C**

## Înteruperea utilizării

→ Blocați pistolul manual de stropit pentru ca butonul de siguranță să fie împins în față.

## După utilizarea cu soluție de curățat

- Comutați ventilul de dozare a soluției de curățat în poziția „0”.
- Aduceți comutatorul aparatului în poziția 1 (Funcționare cu apă rece).
- Clătiți aparatul cel puțin 1 minut cu pistolul manual de stropit deschis.

## Oprirea aparatului

### ⚠ **PERICOL**

*Pericol de opărire din cauza apei fierbinți! După ce aparatul a fost utilizat cu apă caldă, el trebuie lăsat să funcționeze cel puțin două minute cu apă rece, timp în care pistolul trebuie să fie deschis.*

- Închideți conducta de alimentare cu apă.
- Deschideți pistolul manual de stropit.
- Porniți pompa de la întrerupătorul principal și lăsați să funcționeze 5 - 10 secunde.
- Închideți pistolul manual de stropit.
- Aduceți comutatorul aparatului pe „0/OFF”.
- Scoateți ștecherul din priză doar dacă aveți mâinile uscate.
- Desprindeți racordul de apă.
- Acționați pistolul manual de stropit până când presiunea din aparat este eliberată.
- Blocați pistolul manual de stropit pentru ca butonul de siguranță să fie împins în față.

## Depozitarea aparatului

- Fixați lancea în suportul de pe capacul aparatului.
- Înfășurați furtunul de înaltă presiune și cablul electric și introduceți-le în suporturile lor.

**Notă:** Nu îndoiiți furtunul de înaltă presiune și cablul electric.

## Protecția împotriva înghețului

### **ATENȚIE**

*Pericol de deteriorare! Gerul distruge aparatul dacă apa nu este golită complet.*

→ Depozitați aparatul într-un loc ferit de îngheț. Dacă aparatul este conectat la un coș de fum, se va ține cont de următoarele:

### **ATENȚIE**

*Pericol de deteriorare din cauza aerului rece ce poate pătrunde prin coșul de fum.*

→ Dacă afară sunt sub 0 °C aparatul trebuie deconectat de la coșul de fum.

Dacă nu se poate asigura o depozitare astfel încât aparatul să fie ferit de îngheț, el trebuie scos din funcțiune.

## Scoaterea din funcțiune

În cazul unor perioade mai îndelungate de repaus sau atunci când nu este posibilă amplasarea într-un loc ferit de îngheț:

- Goliți rezervorul cu soluție de curățat.
- Goliți apa.
- Clătiți aparatul cu antigel.

## Evacuarea apei

- Deșurubați furtunul de alimentare cu apă și furtunul de înaltă presiune.
- Deșurubați conducta de alimentare de pe fundul vasului și goliți spirala de încălzire.
- Lăsați aparatul să funcționeze max. 1 minut până când pompa și conductele sunt goale.

## Clătirea aparatului cu antigel

**Notă:** Respectați instrucțiunile de manipulare ale producătorului antigelului.

- Umpleți rezervorul cu plutitor cu antigel disponibil în comerț.
- Porniți aparatul (fără arzător), până când aparatul este clătit complet.

În acest mod se asigură și o anumită protecție anticorozivă.

## Depozitarea

### ⚠ **PRECAUȚIE**

*Pericol de rănire și deteriorare a aparatului! La depozitare țineți cont de greutatea aparatului.*

## Transport

### **Figura 10**

### **ATENȚIE**

*Pericol de deteriorare! La încărcarea aparatului cu stivuitor, respectați imaginea.*

### **ATENȚIE**

*În timpul transportului, protejați maneta împotriva deteriorării.*

### ⚠ **PRECAUȚIE**

*Pericol de rănire și deteriorare a aparatului! La transport țineți cont de greutatea aparatului.*

→ În cazul transportării în vehicule asigurați aparatul contra derapării și răsturnării conform normelor în vigoare.

## Îngrijirea și întreținerea

### ⚠ **PERICOL**

*Pericol de rănire din cauza pornirii accidentale a aparatului. Înaintea tuturor lucrărilor la aparat, opriți aparatul și scoateți fișa de rețea din priză.*

→ Închideți conducta de alimentare cu apă.

- Deschideți pistolul manual de stropit.
  - Porniți pompa de la întrerupătorul principal și lăsați să funcționeze 5 - 10 secunde.
  - Închideți pistolul manual de stropit.
  - Aduceți comutatorul aparatului pe „0/OFF“.
  - Scoateți ștecherul din priză doar dacă aveți mâinile uscate.
  - Desprindeți racordul de apă.
  - Acționați pistolul manual de stropit până când presiunea din aparat este eliberată.
  - Blocați pistolul manual de stropit pentru ca butonul de siguranță să fie împins în față.
  - Lăsați aparatul să se răcească.
- Comercianții Kärcher vă informează cu plăcere despre condițiile de efectuare a unei inspecții periodice de siguranță, respectiv încheierea unui contract de întreținere.**

## Intervale de întreținere

### Săptămânal

- Curățați sita din racordul de apă.
- Curățați filtrul fin.
- Curățați sita de combustibil.
- Controlați nivelul de ulei.

### ATENȚIE

*Pericol de deteriorare! În cazul în care uleiul este lăptos, luați legătura imediat cu serviciul pentru clienți al companiei Kärcher.*

### Lunar

- Curățați sita din dispozitivul de siguranță pentru lipsa apei.
- Curățați filtrul furtunului de aspirare a soluției de curățat.

### După 500 de ore de funcționare, cel puțin anual

- Schimbați uleiul.
- Comandați întreținerea aparatului de către serviciul pentru clienți.

## Lucrări de întreținere

### Curățarea sitei din racordul de apă

- Scoateți sita.
- Curățați sita cu apă și introduceți-o la loc.

### Curățarea filtrului fin

- Depresurizați aparatul.
- Deșurubați filtrul fin de la capul pompei.
- Demontați filtrul fin și scoateți cartușul filtrului.
- Curățați cartușul filtrului cu apă curată sau aer comprimat.
- Efectuați montarea în ordine inversă.

### Curățarea sitei de combustibil

- Scuturați sita de combustibil. Nu lăsați combustibilul să ajungă în mediu.

### Curățarea sitei din dispozitivul de siguranță pentru lipsa apei

- Depresurizați aparatul.
  - Scoateți cleva și trageți furtunul (sistem de aburire delicată) dispozitivului de siguranță pentru lipsa apei în afară.
  - Scoateți sita.
- Notă:** Dacă e nevoie, introduceți șurubul M8 cca. 5 mm și trageți sita afară cu acesta.
- Curățați sita în apă.
  - Introduceți sita.

- Introduceți niplul furtunului în dispozitivul de siguranță pentru lipsa apei și asigurați-l cu o clemă de fixare.

### Curățarea filtrului furtunului de aspirare a soluției de curățat

- Trageți afară ștuțul de aspirare a soluției de curățat.
- Curățați filtrul cu apă și introduceți-l la loc.

### Schimbarea uleiului

- Pregătiți un vas colector pentru aproximativ 1 litru de ulei.
- Desfaceți șurubul de golire.

Eliminați uleiul folosit în mod ecologic sau predați-l la un centru de colectare abilitat.

- Strângeți la loc șurubul de golire.
- Umpleți uleiul încet până la marcajul MAX.

**Notă:** Bulele de aer trebuie să aibă loc de ieșire.

**Tipurile de ulei și cantitățile sunt specificate la datele tehnice.**

## Remediarea defecțiunilor

### ⚠ PERICOL

*Pericol de rănire din cauza pornirii accidentale a aparatului. Înaintea tuturor lucrărilor la aparat, opriți aparatul și scoateți fișa de rețea din priză.*

### Lampa de control pentru direcția de rotație pălpăie (doar la aparatele trifazate)

#### Figura 11

- Eventual inversați polaritatea la fișa aparatului.

### Lampa de control pentru starea de funcționare se stinge

- Lipsă tensiune de alimentare, vezi „Aparatul nu funcționează”.

### Bec de control pentru service

#### Clipește o dată.

- Lipsă de apă
- Verificați racordul de apă, verificați conductele de alimentare.
- Scurgere în sistemul de înaltă presiune
- Verificați etanșeitatea sistemului de înaltă presiune și a racordurilor.

#### Clipire de două ori

- Probleme de alimentare cu curent sau absorbția de curent a motorului este prea mare.
- Verificați conexiunea la rețeaua de curent și siguranțele.
- Luați legătura cu service-ul autorizat.

#### Clipire de trei ori

- Motor suprasolicitat/supraîncălzit
- Aduceți comutatorul aparatului pe „0/OFF”.
- Lăsați aparatul să se răcească.
- Porniți aparatul.
- Defecțiunea apare din nou.
- Luați legătura cu service-ul autorizat.

#### Clipire de patru ori

- S-a declanșat cuplajul de siguranță cu fricțiune.
- Aduceți comutatorul aparatului pe „0/OFF”.
- Lăsați aparatul să se răcească.
- Porniți aparatul.
- Defecțiunea apare din nou.
- Luați legătura cu service-ul autorizat.



### Cinci pâlpâiri

- Comutatorul Reed de la dispozitivul de siguranță a apei sau pistonul magnetic este blocat.
- Luați legătura cu service-ul autorizat.

### Șase pâlpâiri

- Senzorul de foc deschis a oprit încălzitorul.
- Luați legătura cu service-ul autorizat.

### Lampa de control pentru combustibil se aprinde

- Rezervorul de combustibil este gol.
- Adăugați combustibil.

### Becul de control pentru dedurizatorul lichid se aprinde

- Rezervorul cu soluție de tratare este gol.
- Adăugați soluția de tratare.

### Lampa de control pentru soluția de curățat se aprinde

- Rezervorul cu soluție de curățat este gol.
- Adăugați soluția de curățat.

### Aparatul nu funcționează

- Nu există tensiune de alimentare
- Verificați conexiunea la rețea/cablul de alimentare.

### Aparatul nu produce presiune

- Aer în sistem

Aerisiți pompa:

- Comutați ventilul de dozare a soluției de curățat în poziția „0”.
- Porniți și opriți aparatul de mai multe ori de la întreprindătorul principal, în timp ce pistolul manual de stropit este deschis.
- Închideți și deschideți regulatorul presiunii/debitului de la unitatea pompei în timp ce pistolul de pulverizare este deschis.

**Notă:** Prin demontarea furtunului de înaltă presiune de la racordul de înaltă presiune procesul de aerisire este accelerat.

- Dacă rezervorul cu soluție de curățat este gol, umpleți-l.
- Verificați racordurile și conductele.
- Presiunea este reglată la MIN
- Reglați presiunea la MAX.
- Sita din racordul de apă este murdară
- Curățați sita.
- Curățați filtrul fin, dacă este nevoie, înlocuiți-l cu unul nou.
- Cantitatea de apă alimentată este prea mică
- Verificați cantitatea de apă alimentată (consultați datele tehnice).

### Aparatul nu este etanș, apa curge din aparat în partea de jos

- Pompa nu este etanșă

**Notă:** Valoarea permisă este de 3 picături pe minut.

- Dacă neetanșeitatea este mai accentuată, aparatul trebuie dus la service pentru a fi verificat.

### Aparatul pornește și se oprește continuu în timp ce pistolul manual de stropit este închis

- Scurgere în sistemul de înaltă presiune
- Verificați etanșeitatea sistemului de înaltă presiune și a racordurilor.

### Aparatul nu trage soluție de curățat

- Lăsați aparatul să funcționeze în timp ce ventilul de dozare a soluției de curățat este deschis și alimentarea cu apă este închisă, până când rezervorul cu plutoir este gol și presiunea scade la "0".
  - Deschideți din nou sursa de apă.
- Dacă pompa tot nu trage soluție de curățat, acest lucru poate avea următoarele motive:
- Filtrul din furtunul de aspirare a soluției de curățat este murdar
  - Curățați filtrul.
  - Supapa de refluxare este înțepenită
  - Trageți afară furtunul pentru soluția de curățat și desfaceți supapa de refluxare cu un obiect bont.

### Arzătorul nu pornește

- Rezervorul de combustibil este gol.
- Adăugați combustibil.
- Lipsă de apă
- Verificați racordul de apă, verificați conductele de alimentare.
- Curățați sita din dispozitivul de siguranță pentru lipsa apei.
- Filtrul de combustibil este murdar
- Schimbați filtrul de combustibil.
- Nu există scânteele de aprindere
- Dacă în timpul funcționării prin vizor nu se vede scânteele de aprindere, aparatul trebuie dus la service pentru a fi verificat.

### În timpul funcționării cu apă caldă nu se atinge temperatura reglată

- Presiune de lucru/debit prea mare
- Reduceți presiunea de lucru/debit de pe regulatorul de presiune și debit al pompei.
- Spirala de încălzire este acoperită de funingine
- Aparatul trebuie dus la service pentru a fi curățat de funingine.

### Service autorizat

**Dacă defecțiunea nu poate fi remediată, aparatul trebuie dus la service pentru a fi verificat.**

### Garanție

În fiecare țară sunt valabile condițiile de garanție publicate de distribuitorul nostru din țara respectivă. Eventuale defecțiuni ale acestui aparat, care survin în perioada de garanție și care sunt rezultatul unor defecte de fabricație sau de material, vor fi remediate gratuit. Pentru a putea beneficia de garanție, prezentați-vă cu chitanța de cumpărare la magazinul sau la cea mai apropiată unitate de service autorizată.

### Accesorii și piese de schimb

**Notă:** În cazul racordării aparatului la un șemineu sau în cazul în care aparatul nu este supravegheat, recomandăm montarea unui supravegheător de flacără (Opțional).

Utilizați doar accesorii și piese de schimb originale; acestea oferă garanția unei funcționări sigure și fără defecțiuni a aparatului.

Informații referitoare la accesorii și piese de schimb se găsesc la adresa [www.kaercher.com](http://www.kaercher.com).

## Declarație UE de conformitate

Prin prezenta declarăm că aparatul desemnat mai jos corespunde cerințelor fundamentale privind siguranța în exploatare și sănătatea incluse în directivele UE aplicabile, datorită conceptului și a modului de construcție pe care se bazează, în varianta comercializată de noi. În cazul efectuării unei modificări a aparatului care nu a fost convenită cu noi, această declarație își pierde valabilitatea.

**Produs:** Aparat de curățare sub presiune

**Tip:** 1.169-xxx

**Tip:** 1.173-xxx

**Directive UE respectate:**

2006/42/CE (+2009/127/CE)

2014/30/UE

2000/14/CE

**Norme armonizate utilizate:**

EN 55014-1: 2006+A1: 2009+A2: 2011

EN 55014-2: 2015

EN 60335-1

EN 60335-2-79

EN 61000-3-2: 2014

HDS 7/16:

EN 61000-3-3: 2013

HDS 6/14:

EN 61000-3-11: 2000

EN 62233: 2008

**Procedura de evaluare a conformității:**

2000/14/CE: Anexa V

**Nivel de zgomot dB(A)**

**HDS 6/14**

măsurat: 91

garantat: 94

**HDS 7/16**

măsurat: 92

garantat: 95

Semnatarii acționează în numele și prin împuternicirea Consiliului director.



H. Jenner

Chairman of the Board of Management



S. Reiser

Director Regulatory Affairs & Certification

Reprezentant autorizat cu eliberarea documentelor

S. Reiser

Alfred Kärcher SE & Co. KG  
Alfred-Kärcher-Straße 28-40  
71364 Winnenden (Germany)  
Tel.: +49 7195 14-0  
Fax: +49 7195 14-2212

Winnenden, 2018/10/01

## Date tehnice

		HDS 6/14			HDS 7/16	
<b>Conexiunea la rețeaua de curent</b>						
Tensiune	V	230	240	220	400	220
Tipul curentului	Hz	1~ 50	1~ 50	1~ 60	3~ 50	3~ 60
Puterea absorbită	kW	3,6	3,6	3,6	4,7	4,7
Siguranță fuzibilă (lentă)	A	16	16	16	16	16
Protecție	--	IPX5	IPX5	IPX5	IPX5	IPX5
Clasă de protecție	--	I	I	I	I	I
Impedanța maximă admisă a rețelei	ohmi	0.3710	0.3710	0.3710	--	--
<b>Racordul de apă</b>						
Temperatura de circulare (max.)	°C	30			30	
Debitul de circulare (min.)	l/h (l/min)	800 (13,3)			900 (15)	
Înălțime de aspirare din rezervor deschis (20 °C)	m	0,5			0,5	
Presiunea de circulare (max.)	MPa (bar)	1 (10)			1 (10)	
<b>Caracteristicile de performanță</b>						
Debit apă	l/h (l/min)	240-560 (4-9,3)			270-660 (4,5-11)	
Presiune de lucru apă (cu duză standard)	MPa (bar)	3-14 (30-140)			3-16 (30-160)	
Suprapresiunea maximă de regim (supapă de siguranță)	MPa (bar)	17 (170)			19,5 (195)	
Temperatura de lucru max. apă caldă	°C	98			98	
Aspirarea soluției de curățat	l/h (l/min)	0-33,6 (0-0,56)			0-39,6 (0-0,66)	
Putere arzător	kW	43			43	
Consumul maxim de păcură	kg/h	3,5			4,1	
Reculul max. al pistolului manual de stropit	N	25,6			32,4	
Mărimea duzei în cazul duzei standard	--	036	036	035	040	040
<b>Valori stabilite conform EN 60335-2-79</b>						
Emisia de zgomote						
Nivel de zgomot $L_{pA}$	dB(A)	76			77	
Nesiguranță $K_{pA}$	dB(A)	3			3	
Nivelul puterii energiei $L_{WA}$ + nesiguranță $K_{WA}$	dB(A)	94			95	
Valoarea vibrației mână-braț						
Pistol manual de stropit	m/s <sup>2</sup>	2,7			2,6	
Lance	m/s <sup>2</sup>	5,4			4,2	
Nesiguranță K	m/s <sup>2</sup>	0,3			0,3	
<b>Substanțe tehnologice</b>						
Combustibil	--	Păcură EL sau motorină			Păcură EL sau motorină	
Cantitatea de ulei	l	0,3			0,3	
Tipul de ulei	--	0W40			SAE 90	
<b>Dimensiuni și masa</b>						
Lungime x lățime x înălțime	mm	1060 x 650 x 920			1060 x 650 x 920	
Greutate tipică de operare	kg	108,1			118,1	
Rezervorul de combustibil	l	15,5			15,5	
Rezervorul pentru soluția de curățat	l	15,5			15,5	



Pred prvým použitím vášho zariadenia si prečítajte tento pôvodný návod na použitie, konajte podľa neho a uschovajte ho

pre neskoršie použitie alebo pre ďalšieho majiteľa zariadenia.

- Pred prvým uvedením do prevádzky si bezpodmienečne musíte prečítať bezpečnostné pokyny č. 5.951-949.0!
- V prípade poškodenia pri preprave ihneď o tom informujte predajcu.
- Pri vybalovaní skontrolujte obsah dodávky. Obsah dodávky pozri obrázok 1.
- Od prevádzkovej výšky cca 800 m nad hladinou mora sa skontaktujte so svojím predajcom za účelom prispôbenia nastavenia horáka výške a zníženému obsahu kyslíka.

## Obsah

Ochrana životného prostredia	SK	1
Prehľad	SK	1
Symbole na prístroji	SK	2
Používanie výrobku v súlade s jeho určením	SK	2
Bezpečnostné pokyny	SK	2
Bezpečnostné prvky	SK	2
Uvedenie do prevádzky	SK	3
Obsluha	SK	4
Uskladnenie	SK	5
Transport	SK	5
Starostlivosť a údržba	SK	5
Pomoc pri poruchách	SK	6
Záruka	SK	7
Príslušenstvo a náhradné diely	SK	7
EÚ Vyhlásenie o zhode	SK	8
Technické údaje	SK	9

## Ochrana životného prostredia



Obalové materiály sú recyklovateľné. Obalové materiály láskavo nevyhadzujte do komunálneho odpadu, ale odovzdajte ich do zberne druhotných surovín.



Vyradené prístroje obsahujú hodnotné recyklovateľné látky, ktoré by sa mali opäť zužitkovať. Do životného prostredia sa nesmú dostať batérie, olej a iné podobné látky. Staré zariadenia preto láskavo odovzdajte do vhodnej zberne odpadových surovín.

Elektrické a elektronické prístroje často obsahujú súčasti, ktoré môžu pri nesprávnom zaobchádzaní alebo nesprávnej likvidácii predstavovať potenciálne nebezpečenstvo pre ľudské zdravie a životné prostredie. Tieto súčasti sú však potrebné pre správnu prevádzku prístroja. Prístroje označené týmto symbolom sa nesmú likvidovať spolu s domovým odpadom.

Motorový olej, vykurovací olej, nafta a benzín sa nesmú dostať do okolia a zaťažiť životné prostredie. Prosíme, aby ste chránili pôdu a starý olej likvidovali ekologicky.

### Pokyny k zloženiu (REACH)

Aktuálne informácie o zložení nájdete na:

[www.kaercher.com/REACH](http://www.kaercher.com/REACH)

## Prehľad

### Prvky prístroja

#### Obrázok 1

- 1 Držiak oceľovej rúrky
- 2 Tlakomer
- 3 Výrez pre vysávaciu hadicu čistiaceho prostriedku
- 4 Žliabok rukoväte (obojsmerný)
- 5 Prípojka vody s filtrom
- 6 Adaptér prípojky vody
- 7 Vysokotlaková prípojka EASY!Lock
- 8 Vysokotlaková hadica EASY!Lock
- 9 Pracovný nastavtec EASY!Lock
- 10 Vysokotlaková tryska (ušľachtilá oceľ)
- 11 Plniaci otvor na čistiaci prostriedok
- 12 Otočné koliesko s ručnou brzdou
- 13 Palivové sitko
- 14 Poistná páka
- 15 Elektrické vedenie
- 16 Spúšťacia páka
- 17 Taška na náradie
- 18 Poistka ručnej striekacej pištole
- 19 Ručná striekacia pištoľ EASY!Force
- 20 Otvor plnenia paliva
- 21 Dávkovací ventil čistiaceho prostriedku
- 22 Ovládací panel
- 23 Odkladacia plocha na ručnú striekaciu pištoľ
- 24 Schodík
- 25 Rukoväť
- 26 Výrobný štítko
- 27 Uzáver krytu
- 28 Odkladací priestor na príslušenstvo
- 29 Horák
- 30 Odkladacia plocha pre oceľovú rúrku
- 31 Kryt prístroja
- 32 Plniaci otvor pre systémové ošetrovanie RM 110/ RM 111
- 33 Regulácia tlaku alebo množstva na jednotke čerpadla
- 34 Nádrž na olej
- 35 Vypúšťacia skrutka oleja
- 36 Spätný ventil nasávania čistiaceho prostriedku
- 37 Nasávacia hadica čistiaceho prostriedku s filtrom
- 38 Palivový filter
- 39 Upevňovacia svorka
- 40 Hadica (mäkký tlmiaci systém) poistky proti nedostatku vody
- 41 Poistka pri nedostatku vody
- 42 Sito v poistke proti nedostatku vody
- 43 Jemný filter (voda)
- 44 Nádrž s plavákom

### Ovládací panel

#### Obrázok 2

- A Vypínač prístroja

0/OFF = Vyp

- 1 Prevádzkový režim: prevádzka so studenou vodou
- 2 Prevádzkový režim: prevádzka s horúcou vodou (e = stupeň Eco, horúca voda max. 60 °C)
- 3 Kontrolka smeru otáčania (iba prístroje s 3 fázami)
- 4 Kontrolka pripravenosti na prevádzku
- 5 Kontrolka paliva
- 6 Kontrolka - servis
- 7 Kontrolka čistiaceho prostriedku
- 8 Kontrolka systému ošetrovania

## Farebné označenie

- Ovládacie prvky pre čistiaci proces sú žlté.
- Ovládacie prvky pre údržbu a servis sú svetlosivé.

## Symboly na prístroji



Vysokotlakový prúd môže byť pri neodbornom použití nebezpečný. Prúd sa nesmie nasmerovať na osoby, zvieratá, elektrické zariadenia pod napätím alebo na samotné zariadenie.

	Nebezpečie v dôsledku elektrického napätia! Práce na dieloch zariadení môžu vykonávať len odborní elektrikári alebo autorizovaný odborný personál.
	Nebezpečie popálenia horúcim povrchom!
	Nebezpečenstvo otravy! Nevdychovať odvádzané plyny.

## Používanie výrobku v súlade s jeho určením

Čistenie: strojov, vozidiel, stavieb, náradia, fasád, terás, záhradných prístrojov, atď

### ⚠ NEBEZPEČENSTVO

Nebezpečenstvo poranenia! Pri použití na čerpacích staniách alebo v iných nebezpečných oblastiach dodržujte príslušné bezpečnostné predpisy.

Odpadovú vodu s obsahom minerálneho oleja nevypláčajte do pôdy, vodných tokov alebo kanalizácie. Motor a spodok auta preto umývajte na vhodných miestach, vybavených odľučovacími oleja.

### Požiadavky na kvalitu vody:

#### POZOR

Ako vysokotlakové médium sa smie používať len čistá voda. Nečistoty spôsobujú predčasnú opotrebovanie alebo vznik usadenín v prístroji a v príslušenstve. Ak sa použije recyklovaná voda, nemôžu sa prekročiť nasledujúce hraničné hodnoty.

Hodnota pH	6,5...9,5
elektrická vodivosť *	Vodivosť čerstvej vody +1200 µS/cm
usadeniny **	< 0,5 mg/l
látky s možnosťou filtrácie ***	< 50 mg/l
Uhlíkovodíky	< 20 mg/l
Chlorid	< 300 mg/l
Síran	< 240 mg/l
Vápnik	< 200 mg/l

Celková tvrdosť	< 28 °dH < 50 °TH < 500 ppm (mg CaCO <sub>3</sub> /l)
Železo	< 0,5 mg/l
Mangán	< 0,05 mg/l
Meď	< 2 mg/l
Aktívny chlór	< 0,3 mg/l
bez nevhodného zápachu	
* Maximum spolu 2000 µS/cm	
** Skúšobný objem 1 l, doba usadenia 30 min	
*** žiadne abrazívne látky	

## Bezpečnostné pokyny

- Dodržte príslušné národné predpisy zákonodarcu platné pre trysky na kvapalinu.
- Dodržte príslušné národné bezpečnostné predpisy zákonodarcu. Trysky na kvapalinu je nutné pravidelne skúšať a výsledok skúšky písomne zaznamenať.
- Ohrievacie zariadenie prístroja je spaľovacie zariadenie. Spaľovacie zariadenia sa musia pravidelne skúšať podľa príslušných národných predpisov zákonodarcu.
- Na prístroji/príslušenstve sa nesmú vykonávať žiadne zmeny.

## Bezpečnostné prvky

Bezpečnostné zariadenia slúžia na ochranu užívateľa a nesmie sa vyradiť z prevádzky alebo obchádzať jeho funkcie.

### Nadprúdový ventil s dvomi tlakovými spínačmi

- Pri zníženom množstve vody u hlavy čerpadla alebo pri regulácii s tlakovým servo sa nadprúdový ventil otvorí a časť vody tečie späť k nasávacej strane čerpadla.
  - Ak sa ručná striekacia pištoľ zatvorí tak, že všetka voda tečie späť k nasávacej strane čerpadla, tlakový spínač na nadprúdovom ventilu vypne čerpadlo.
  - Ak sa ručná striekacia pištoľ opäť otvorí, zapne znovu tlakový spínač na hlave valca čerpadla.
- Prepúšťací ventil je nastavený už zo závodu výrobcu a zabombovaný. Nastavenie iba servisnou službou pre zákazníkov.

### Poistný ventil

- Poistný ventil sa otvorí, ak je nadprúdový ventil príp. tlakový spínač chybný.
- Poistný ventil je nastavený zo závodu výrobcu a zabombovaný. Nastavenie iba servisnou službou pre zákazníkov.

### Poistka pri nedostatku vody

- Poistka pri nedostatku vody zabráni tomu, aby sa horák v prípade nedostatku vody zapol.
- Sítka zabraňuje znečisteniu poistky a musí sa pravidelne čistiť.

### Obmedzovač teploty spalin

- Obmedzovač teploty spalin vypína prístroj po dosiahnutí vysokej teploty spalin.

## Uvedenie do prevádzky

### ⚠ VÝSTRAHA

Nebezpečenstvo zranenia! Prístroj, príslušenstvo, prírody a prípojky musia byť v bezchybnom stave. V prípade, že prístroj nie je v bezchybnom stave, nesmie sa používať.

→ Zatiahnite ručnú parkovaciu brzdu.

### Montáž rukoväte

#### Obrázok 3

Uťahovací moment skrutiek: 6,5-7,0 Nm

### Namontujte tašku na náradie

#### Obrázok 4

→ Zaveste tašku na náradie na horný aretačný hrot prístroja.

→ Tašku na náradie vyklepte smerom dole a zaklapnite.

→ Upevnite tašku na náradie 2 skrutkami (uťahovací moment: 6,5-7,0 Nm).

**Upozornenie:** 2 skrutky zostávajú zvyšné.

### Montáž ručnej striekacej pištole, trysky, dýzy a vysokotlakovej hadice

**Informácia:** Systém EASY!Lock spája komponenty pomocou rýchlochodzítu rýchlo a bezpečne len jedným otčením.

#### Obrázok 5

→ Pracovný nastavtec spojte s ručnou striekacou pištoľou a pevne utiahnite rukou (EASY!Lock).

→ Vysokotlakovú dýzu nasadte na pracovný nastavtec.

→ Namontujte a pevne utiahnite prevlečnú maticu (EASY!Lock).

→ Pracovný nastavtec spojte s ručnou striekacou pištoľou a vysokotlakovou prípojkou prístroja a pevne utiahnite rukou (EASY!Lock).

### Systémové ošetrovanie

#### Stanovenie systémového ošetrovania

- Zistite miestnu tvrdosť vody:
- od miestneho vodárenského podniku,
  - pomocou skúšobného prístroja na meranie tvrdosti (Obj. č. 6.768-004).

Tvrdosť vody (°dH)	Používané systémové ošetrovanie
<3	RM 111
>3	RM 110

#### Upozornenie:

- RM 110 v prípade tvrdej vody zabraňuje tvorbe vodného kameňa na vykurovacom hadoví.
- RM 111 v prípade mäkkej vody slúži na ošetrovanie čerpadla a na ochranu proti vzniku čiernej vody.

#### Doplnenie systému ošetrovania

**Upozornenie:** Skúšobné balenie systémového ošetrovania RM 110 je súčasťou rozsahu dodávky.

→ Doplňte systém ošetrovania.

### Naplnenie palivom

#### ⚠ NEBEZPEČENSTVO

Nebezpečenstvo výbuchu! Plniť iba naftou alebo ľahkým vykurovacím olejom. Nesmú sa používať žiadne nevhodné palivá, napr. benzín.

#### POZOR

Nebezpečenstvo poškodenia! Prístroj nikdy nepoužívajte s prázdnu palivovou nádržou. V opačnom prípade môže dôjsť k zničeniu palivového čerpadla.

→ Doplňte palivo.

→ Zatvorte uzáver nádrže.

→ Pohonnú látku, ktorá pretiekla, utrite.

### Doplnenie čistiaceho prostriedku

#### ⚠ NEBEZPEČENSTVO

Nebezpečenstvo zranenia!

– Používajte iba produkty Kärcher.

– V žiadnom prípade nepoužívajte rozpúšťadlá (benzín, acetón, riedidlá atď.).

– Zabráňte kontaktu s očami a pokožkou.

– Dodržiavajte bezpečnostné pokyny a pokyny pre manipuláciu uvedené výrobcom čistiaceho prostriedku.

**Firma Kärcher ponúka individuálny program čistiacich a ochranných prostriedkov.**

Váš predajca Vám rád poradí.

→ Doplňte čistiaci prostriedok.

### Pripojenie vody

Pripojovacie hodnoty nájdete v technických údajoch.

→ Prívodná hadica (minimálna dĺžka 7,5 m, minimálny priemer 3/4") pomocou adaptéra prípojky vody pripojte na prípojku vody prístroja a na prívod vody (napríklad kohútik na vodu).

**Upozornenie:** Prívodná hadica nie je súčasťou dodávky.

### Nasávanie vody z nádrže

Pokiaľ by ste chceli odsávať vodu z externej nádrže, je nutná táto prestavba:

#### Obrázok 6

→ Odskrutkujte 2 skrutky na telese horáku.

#### Obrázok 7

→ Odskrutkujte a odstráňte zadnú stenu.

#### Obrázok 8

→ Odstráňte prípojku vody na jemnom filtrí.

→ Odskrutkujte jemný filter na hlave čerpadla.

→ Odstráňte nádrž systému ošetrovania.

#### Obrázok 9

→ Odskrutkujte hornú prívodnú hadicu k nádobe s plavákom.

→ Hornú prívodnú hadicu pripojte k hlave čerpadla.

→ Presuňte vyplachovacie vedenie dávkovacieho ventilu čistiaceho prostriedku na záslepku.

→ Na prípojku vody naskrutkujte najmenej 3/4 palcovú saciu hadicu s filtrom (príslušenstvo).

– Max. sacia výška: 0,5 m

Kým čerpadlo nasaje vodu, mali by ste:

→ Reguláciu tlaku alebo množstva jednotky čerpadla nastavte na maximálnu hodnotu.

→ Zavrieť dávkovací ventil čistiaceho prostriedku.

#### ⚠ NEBEZPEČENSTVO

Nebezpečenstvo zranenia a poškodenia! Nikdy nenasávajte vodu z nádrže s pitnou vodou. Nikdy nenasávajte kvapaliny s obsahom rozpúšťadiel ako je riedidlo farby, benzín, olej alebo nefiltrovanú vodu. Tesnenia v prístroji nie sú odolné voči riedidlám. Hmlovina riedidiel je vysoko zápalná, explozívna a jedovatá.

→ Spätná montáž v opačnom poradí.

**Upozornenie:** Dávajte pozor, aby sa magnetický kábel ventilu na nádrži systému ošetrovania nezachytil.

## Siet'ové napájanie

- Hodnoty pripojenia nájdete v technických údajoch a na výrobnom štítku.
- Elektrické pripojenie musí vykonať elektroinštalatér a musí zodpovedať IEC 60364-1.

### ⚠ NEBEZPEČENSTVO

Nebezpečenstvo úrazu elektrickým prúdom!

- Nevhodné elektrické predlžovacie vedenia môžu byť nebezpečné. Vo vonkajšom prostredí používajte výhradne schválené a patrične označené elektrické predlžovacie káble s dostatočným prierezom vodiča.
- Predlžovacie rozvody vždy úplne odmotajte.
- Konektor a spojka použitého predlžovacieho kábla musia byť vodotesné.

### POZOR

Maximálna prípustná sieťová impedancia v elektrickom bode pripojenia (pozri technické údaje) sa nesmie prekročiť. Pri nejasnostiach s ohľadom na sieťovú impedanciu prichádzajúcu do vášho spojovacieho bodu kontaktujte vášho dodávateľa elektrickej energie.

## Obsluha

### ⚠ NEBEZPEČENSTVO

Nebezpečenstvo výbuchu! Nestriekajte žiadne horľavé kvapaliny.

### ⚠ NEBEZPEČENSTVO

Nebezpečenstvo zranenia! Prístroj nikdy nepoužívajte bez namontovanej trysky. Pred každým použitím skontrolujte pevné dosadenie trysky. Rukou sa musí pevne dotiahnuť skrutkový spoj ocelevej rúrky.

### ⚠ NEBEZPEČENSTVO

Nebezpečenstvo zranenia! Pri práci pridržujte ručnú striekaciu pištoľ a pracovný nastavček obomi rukami.

### ⚠ NEBEZPEČENSTVO

Nebezpečenstvo zranenia! Odťahovacia páka a poistná páka sa nesmie pri prevádzke zaistiť.

### ⚠ NEBEZPEČENSTVO

Nebezpečenstvo zranenia! Pri poškodení poistnej páky zavolajte zákaznícky servis.

### POZOR

Nebezpečenstvo poškodenia! Prístroj nikdy nepoužívajte s prázdnuou palivovou nádržou. V opačnom prípade môže dôjsť k zničeniu palivového čerpadla.

## Otvorenie/zatvorenie ručnej striekacej pištole

- Otvorenie ručnej striekacej pištole: Stlačte poistnú páku a odťahovaciu páku.
- Zatvorenie ručnej striekacej pištole: Uvoľnite poistnú páku a odťahovaciu páku.

## Výmena dýzy

### ⚠ NEBEZPEČENSTVO

Nebezpečenstvo zranenia! Prístroj pred výmenou dýzy vypnite a ručnú striekaciu pištoľ stlačte tak dlho, až v prístroji nie je žiadny tlak.

- Zaistíte ručnú striekaciu pištoľ, blokováciu poistku posuňte smerom dopredu.
- Vymeňte dýzu.

## Zapnutie prístroja

- Prepínač zariadenia nastavte na požadovaný režim prevádzky.
  - Rozsvieti sa kontrolka pripravenosti na prevádzku. Prístroj sa nakrátko rozbehne a vypne, akonáhle je dosiahnutý prevádzkový tlak.

**Upozornenie:** Ak sa počas prevádzky rozsvieti kontrolka smeru otáčania, prístroj je nutné okamžite vypnúť a odstrániť poruchu, pozrite "Pomoc v prípade porúch".

- Odstíte ručnú striekaciu pištoľ, blokováciu poistku pritom posuňte smerom dozadu.

Pri manipulácii s ručnou striekacou pištoľou sa prístroj opäť zapne.

**Upozornenie:** Keď z vysokotlakovej trysky nevychádza žiadna voda, odvzdušnite čerpadlo. Pozri „Pomoc v prípade porúch - Prístroj nevyvíja žiadny tlak“.

## Nastavenie teploty čistenia

- Prepínač nastavte na požadovanú teplotu.

## Nastavenie pracovného tlaku a doprovadaného množstva

### Regulácia tlaku alebo množstva na jednotke čerpadla

- Vreteno regulátora otáčajte v smere pohybu hodinových ručičiek: Zvyšíť pracovný tlak (MAX).
- Vreteno regulátora otáčajte oproti smeru pohybu hodinových ručičiek: Znížiť pracovný tlak (MIN).

## Prevádzka s čistiacim prostriedkom

- Pre ochranu životného prostredia zaobchádzajte s čistiacimi prostriedkami úsporne.
- Čistiaci prostriedok musí byť vhodný pre čistený povrch.
- Pomocou dávkovacieho ventilu čistiaceho prostriedku nastavte koncentráciu čistiaceho prostriedku podľa údajov výrobcu.

**Upozornenie:** Ukazovatele na ovládacom paneli pri maximálnom pracovnom tlaku.

**Upozornenie:** Ak sa má čistiaci prostriedok povysávať z externej nádoby, presuňte vysávaciu hadicu čistiaceho prostriedku cez výrez smerom von.

## Čistenie

- Tlak/teplotu a koncentráciu čistiacich prostriedkov nastavte podľa čisteného povrchu.

**Upozornenie:** Vysokotlakový prúd najskôr nasmerovať na čistený objekt z väčšej vzdialenosti, aby sa tak zabránilo škodám v dôsledku vysokého tlaku.

### Odporúčany spôsob čistenia

- Rozpustenie nečistôt:
- Šetrne nastriekajte čistiaci prostriedok a nechajte pôsobiť 1...5 min, ale nenechajte zaschnúť.
- Odstránenie nečistôt:
- Rozpustenie nečistoty odstráňte prúdom vysokého tlaku vody.

## Prevádzka so studenou vodou

Odstráňte ľahké nečistoty a opláchnite napr: záhradné prístroje, terasy, náradia a pod.

- Pracovný tlak nastavte podľa potreby.

## Ekologická prevádzka

Prístroj pracuje v hospodárnom rozsahu teplôt (max. 60 °C).

## Prevádzka s horúcou vodou

### ⚠ **NEBEZPEČENSTVO**

*Nebezpečenstvo obarenia!*

→ Prepínač nastavte na požadovanú teplotu.

Doporučujeme tieto teploty čistenia:

- Slabé znečistenia  
**30-50 °C**
- Znečistenia s obsahom vaječného bielka, napr. v potravinárskom priemysle  
**max. 60 °C**
- Umyvanie vozidiel, strojové čistenie  
**60-90 °C**

## Prerušenie prevádzky

→ Zaistíte ručnú striekaciu pištoľ, blokovaciu poistku posuňte smerom dopredu.

## Po ukončení prevádzky s čistiacimi prostriedkami

- Dávkovací ventil čistiaceho prostriedku nastavte na "0".
- Nastavte vypínač zariadenia na stupeň 1 (režim prevádzky so studenou vodou).
- Prístroj je nutné vyplachovať s otvorenou ručnou striekacou pištoľou najmenej 1 minútu.

## Vypnutie prístroja

### ⚠ **NEBEZPEČENSTVO**

*Riziko obarenia horúcou vodou! Po prevádzke s horúcou vodou sa prístroj kvôli ochladeniu musí uviesť do prevádzky aspoň na dve minúty so studenou vodou pri otvorenej pištoľi.*

- Uzatvorte prívod vody.
- Otvorte ručnú striekaciu pištoľ.
- Čerpadlo zapnite spínačom prístroja a nechajte ho bežať 5-10 sekúnd.
- Ručnú striekaciu pištoľ uzavrite.
- Nastavte vypínač prístroja na "0/OFF".
- Sieťovú zástrčku vyťahnite zo zásuvky len suchou rukou.
- Odstráňte prípojku vody.
- Ručnú striekaciu pištoľ používajte tak dlho, až v prístroji nie je žiadny tlak.
- Zaistíte ručnú striekaciu pištoľ, blokovaciu poistku posuňte smerom dopredu.

## Uskladnenie prístroja

- Trysku umiestniť do držiaka krytu prístroja.
- Naviňte vysokotlakú hadicu a elektrické vedenie a zaveste ich na držiaky.

**Upozornenie:** Vysokotlakovú hadicu alebo elektrické vedenie nelámte.

## Ochrana proti zamrznutiu

### **POZOR**

*Nebezpečenstvo poškodenia! Mráz môže zničiť prístroj, z ktorého nebola úplne vypustená voda.*

→ Prístroj uložte na miesto zaistené proti mrazu. Ak je prístroj pripojený na komin, je potrebné dbať na nasledujúce:

### **POZOR**

*Nebezpečenstvo poškodenia v dôsledku studeného vzduchu prenikajúceho cez komin.*

→ Ak vonkajšia teplota poklesne pod 0 °C, prístroj odpojte od kominu.

Ak nie je možné uloženie mimo mraz, prístroj odstavte.

## Odstavenie

Pri dlhšom prerušení chodu alebo pokiaľ nie je možné uskladnenie pri teplote nad bodom mrazu.

- Nádrž s čistiacim prostriedkom vyprázdnite.
- Vodu vypustite.
- Prístroj prepláchnite nemrznúcou zmesou.

### Vypustenie vody

- Hadicu pre prívod vody a vysokotlakovú hadicu odskrutkujte.
- Prívodné vedenie u dna kotla odpojte a ohrievacie teleso nechajte bežať naprázdno.
- Prístroj nechajte bežať max. 1 minútu, pokiaľ nebudú čerpadlo a potrubia prázdne.

### Prepláchnutie prístroja nemrznúcou zmesou

**Upozornenie:** Dodržiavajte predpisy výrobcu pre manipuláciu s nemrznúcou zmesou.

- Nádrž s plavákom naplňte bežnými prostriedkami proti zamrznutiu.
- Zapnite prístroj (bez horáku), až sa prístroj kompletné prepláchne.

Tým sa tiež dosiahne istá ochrana proti korózii.

## Uskladnenie

### ⚠ **UPOZORNENIE**

*Nebezpečenstvo zranenia a poškodenia! Pri uskladnení prístroja zohľadnite jeho hmotnosť.*

## Transport

### Obrázok 10

#### **POZOR**

*Nebezpečenstvo poškodenia! Pri prekladaní prístroja pomocou vysokozdvížneho vozíka berte do úvahy obrázok.*

#### **POZOR**

*Počas prepravy chráňte poistnú páku pred poškodením.*

### ⚠ **UPOZORNENIE**

*Nebezpečenstvo zranenia a poškodenia! Pri prepravovaní prístroja zohľadnite jeho hmotnosť.*

→ Pri preprave vo vozidlách zariadenie zaistíte proti zošmyknutiu a prevráteniu podľa platných smerníc.

## Starostlivosť a údržba

### ⚠ **NEBEZPEČENSTVO**

*Nebezpečenstvo zranenia neúmyselným nábehom prístroja a zásahom elektrickým prúdom. Pred všetkými prácami prístroj vypnite a vyťahnite sieťovú zástrčku.*

- Uzatvorte prívod vody.
- Otvorte ručnú striekaciu pištoľ.
- Čerpadlo zapnite spínačom prístroja a nechajte ho bežať 5-10 sekúnd.
- Ručnú striekaciu pištoľ uzavrite.
- Nastavte vypínač prístroja na "0/OFF".
- Sieťovú zástrčku vyťahnite zo zásuvky len suchou rukou.
- Odstráňte prípojku vody.
- Ručnú striekaciu pištoľ používajte tak dlho, až v prístroji nie je žiadny tlak.
- Zaistíte ručnú striekaciu pištoľ, blokovaciu poistku posuňte smerom dopredu.
- Zariadenie nechajte vychladnúť.

**O uskutočnení pravidelnej bezpečnostnej kontroly popr. o uzatvorení zmluvy o údržbe Vás informuje Váš predajca spoločnosti Kärcher.**



## Intervaly údržby

### Týždenne

- Vyčistíte sitko vo vodnej prípojke.
- Vyčistíte jemný filter.
- Vyčistíte palivové sitko.
- Skontrolujte hladinu oleja.

### POZOR

*Nebezpečenstvo poškodenia! V prípade mliečneho zafarbenia oleja ihneď informujte službu zákazníkom firmy Kärcher.*

### Mesačne

- Vyčistíte sito v poistke pre nedostatok vody.
- Vyčistíte filter na nasávacej hadici čistiaceho prostriedku.

### Po 500 prevádzkových hodinách, minimálne jedenkrát ročne

- Olej vymeňte.
- Nechajte vykonať údržbu prístroja zákazníckemu servisu.

## Údržbárske práce

### Vyčistenie sitka v prívide vody

- Sito odoberte.
- Sito vyčistíte vo vode a opäť nasadíte.

### Čistenie jemného filtra

- Spustíte tlak z prístroja.
- Odskrutkujte jemný filter na hlave čerpadla.
- Demontujte jemný filter a odstráňte vložku filtra.
- Vložku filtra vyčistíte čistou vodou alebo stlačeným vzduchom.
- Zmontujte v opačnom poradí.

### Vyčistíte palivové sitko

- Vyklepte sitko horáka. Palivo sa pritom nesmie dostať do životného prostredia.

### Vyčistenie sita v poistke proti nedostatku vody

- Spustíte tlak z prístroja.
- Vymontujte upevňovaciu svorku a hadicu (mäkký tlmiaci systém) poistky proti nedostatku vody

- Sito vytiahnite.

**Upozornenie:** Popřípade dotiahnite skrutku M8 asi 5 mm a tým vytiahnete sitko.

- Sito umyte vo vode.
- Sito vsuňte dovnútra.
- Zasuňte vsuvku hadice úplne do poistky proti nedostatku vody a zaistíte upevňovaciu svorku.

### Vyčistenie filtra na sacej hadici čistiaceho prostriedku

- Vytiahnite nasávacie hrdlo čistiaceho prostriedku.
- Filter vyčistíte vo vode a opäť nasadíte.

### Výmena oleja

- Pristavte záchytnú nádobu na asi 1 liter oleja.
- Uvoľnite vypúšťaciu skrutku.

Starý olej zničte ohľadupne voči životnému prostrediu alebo odovzdajte ho na zberné miesto.

- Skrutku vypuste opäť dotiahnite.
- Olej pomaly doplňte až po značku MAX.

**Upozornenie:** Vzduchové bubliny musia mať možnosť uniknúť.

Druh oleja a množstvo náplne nájdete v Technických údajoch.

## Pomoc pri poruchách

### ⚠ NEBEZPEČENSTVO

*Nebezpečenstvo zranenia neúmyselným nábehom prístroja a zásahom elektrickým prúdom. Pred všetkými prácami prístroj vypnite a vytiahnite sieťovú zástrčku.*

### Kontrolka smeru otáčania bliká (iba prístroje s 3 fázami)

#### Obrázok 11

- Prípadne vymeňte na zástrčke prístroja póly.

### Kontrolka Pripravenosť na prevádzku nesvieti

- Nie je sieťové napätie, pozri „Prístroj nie je v prevádzke“.

### Kontrolka - servis

#### 1x blikanie

- Nedostatok vody
- Skontrolujte prípojku vody, prírodné potrubia.
- Netesnosť vo vysokotlakovom systéme
- Skontrolujte utesnenie vysokotlakového systému a pripojenie.

#### 2x blikanie

- Chyba v napájaní napätím alebo príkon motora príliš vysoký.
- Skontrolujte pripojenie elektrickej siete a sieťové poistky.
- Informujte zákaznícky servis.

#### 3x blikanie

- Preťažný/prehriaty motor
- Nastavte vypínač prístroja na "0/OFF".
- Zariadenie nechajte vychladnúť.
- Zapnite spotrebič.
- Porucha vzniká opakovane.
- Informujte zákaznícky servis.

#### 4x blikanie

- Aktivoval sa obmedzovač teploty spalín.
- Nastavte vypínač prístroja na "0/OFF".
- Zariadenie nechajte vychladnúť.
- Zapnite spotrebič.
- Porucha vzniká opakovane.
- Informujte zákaznícky servis.

#### 5x zabliká

- Jazyčkový spínač v poistke proti nedostatku vody prilepený alebo sa prilepil magnetický piest.
- Informujte zákaznícky servis.

#### 6x zabliká

- Snímač plameňa vypol horák.
- Informujte zákaznícky servis.

### Svieti kontrolka nedostatku paliva

- Palivová nádrž je prázdna.
- Doplňte palivo.

### Kontrolka systému ošetrovania svietí

- Nádobu systému ošetrovania je prázdna.
- Doplňte systém ošetrovania.

### Kontrolka čistiaceho prostriedku svietí

- Nádrž s čistiacim prostriedkom je prázdna.
- Doplňte čistiaci prostriedok.

## Spotrebič sa nezapína

- Žiadne napätie siete
- Preverte pripojenie/prívod do siete.

## Prístroj nevyvíja žiadny tlak

- Vzduch v systéme
- Čerpadlo odvzdušnite:
- Dávkovací ventil čistiaceho prostriedku nastavte na "0".
- Pri otvorenej ručnej striekacej pištoľi prístroj niekoľkokrát zapnite a vypnite vypínačom.
- Gombík regulácie tlaku alebo množstva jednotky čerpadla pri otvorenej ručnej striekacej pištoľi otvorte a uzavrite.

**Upozornenie:** Demontážou vysokotlakovej hadice z vysokotlakovej prípojky sa urýchli proces odvzdušnenia.

- V prípade, že je nádrž s čistiacim prostriedkom prázdna, doplňte ju.
- Skontrolujte prípojky a vedenia.
- Tlak je nastavený na MIN
- Nastavte tlak na MAX.
- Síta v prípojke vody je znečistené
- Síta vyčistite.
- Vyčistite jemný filter, v prípade potreby ho vymeňte.
- Množstvo privádzanej vody je malé
- Prekontrolujte prírodné množstvo vody (pozri technické údaje).

## Prístroj presakuje, dolu z prístroja kvapká voda

- Netesniace čerpadlo

**Upozornenie:** Prípustné sú 3 kvapky/minútu.

- Pri väčšej netesnosti nechajte prístroj skontrolovať v servisnej službe.

## Pri uzatvorení ručnej striekacej pištole prístroj neustále zapína a vypína

- Netesnosť vo vysokotlakovom systéme
- Skontrolujte utesnenie vysokotlakového systému a pripojenie.

## Prístroj nenasáva žiadny čistiaci prostriedok

- Prístroj necháme bežať pri otvorenom dávkovacím ventile čistiaceho prostriedku a pri uzatvorení privodu vody, až sa plávajúca nádrž vyprázdni a tlak klesne na "0".
  - Opäť otvorte prívod vody.
- Pokiaľ čerpadlo stále nenasáva čistiaci prostriedok, môže to mať nasledujúce príčiny:
- Znečistený filter v sacej hadici na čistiaci prostriedok
  - Vyčistite filter.
  - Spätňý ventil zalepený
  - Vytiahnite hadicu na čistiaci prostriedok a uvoľnite spätňý ventil tupým predmetom.

## Horák nezapaľuje

- Palivová nádrž je prázdna.
- Doplňte palivo.
- Nedostatok vody
- Skontrolujte pripojku vody, prírodné potrubia.
- Vyčistite sito v poistke pre nedostatok vody.
- Filter paliva je znečistený
- Vymeňte filter paliva.
- Žiadna zapaľovacia iskra
- Ak pri chode nie je pozorom vidieť žiadnu zapaľovaciu iskru, nechajte prístroj skontrolovať servisnou službou pre zákazníkov.

## Pri chode s teplou vodou nie je dosiahnuté nastavenie teploty

- Príliš vysoký pracovný tlak/dopravované množstvo
- Znížte pracovný tlak alebo dopravované množstvo regulácie tlaku alebo množstva jednotky čerpadla.
- Znečistené vykurovacie teleso
- Prístroj nechajte vyčistiť u servisnej služby.

## Servisná služba

**V prípade, že sa porucha nedá odstrániť, musí prístroj preskúšať pracovník zákaznickeho servisu.**

## Záruka

V každej krajine platia záručné podmienky našej distribučnej organizácie. Prípadné poruchy spotrebiča odstránime počas záručnej lehoty bezplatne, ak sú ich príčinou chyby materiálu alebo výrobné chyby. Pri uplatňovaní záruky sa spolu s dokladom o kúpe zariadenia láskavo obráťte na predajcu alebo na najbližší autorizovaný zákaznícky servis.

## Príslušenstvo a náhradné diely

**Upozornenie:** Pri pripojení zariadenia na komín alebo ak sa nedá do zariadenia pozrieť, odporúčame montáž kontroly plameňa (prídavná možnosť).

Používajte len originálne príslušenstvo a originálne náhradné diely, pretože zaručujú bezpečnú a bezporuchovú prevádzku prístroja.

Informácie o príslušenstve a náhradných dieloch nájdete na stránke [www.kaercher.com](http://www.kaercher.com).

## EÚ Vyhlásenie o zhode

Týmto vyhlasujeme, že ďalej označený stroj zodpovedá na základe jeho koncepcie a konštrukcie a takisto vyhotovenia, ktoré sme dodali, príslušným základným požiadavkám na bezpečnosť a ochranu zdravia uvedeným v smerniciach EÚ. Pri zmene stroja, ktorá nebola nami odsúhlasená, stráca toto prehlásenie svoju platnosť.

**Výrobok:** Vysokotlakový čistič

**Typ:** 1.169-xxx

**Typ:** 1.173-xxx

**Príslušné Smernice EÚ:**

2006/42/ES (+2009/127/ES)

2014/30/EÚ

2000/14/ES

**Uplatňované harmonizované normy:**

EN 55014-1: 2006+A1: 2009+A2: 2011

EN 55014-2: 2015

EN 60335-1

EN 60335-2-79

EN 61000-3-2: 2014

HDS 7/16:

EN 61000-3-3: 2013

HDS 6/14:

EN 61000-3-11: 2000

EN 62233: 2008

**Uplatňované postupy posudzovania zhody:**

2000/14/ES: Príloha V

**Úroveň akustického výkonu dB(A)**

**HDS 6/14**

Nameraná: 91

Zaručovaná: 94

**HDS 7/16**

Nameraná: 92

Zaručovaná: 95

Podpísaní jednájú z poverenia a s plnou mocou predstavenstva.



H. Jenner

Chairman of the Board of Management



S. Reiser

S. Reiser

Director Regulatory Affairs & Certification

Osoba zodpovedná za dokumentáciu:

S. Reiser

Alfred Kärcher SE & Co. KG  
Alfred-Kärcher-Straße 28-40  
71364 Winnenden (Germany)  
Tel.: +49 7195 14-0  
Fax: +49 7195 14-2212

Winnenden, 2018/10/01

## Technické údaje

		HDS 6/14			HDS 7/16	
<b>Zapojenie siete</b>						
Napätie	V	230	240	220	400	220
Druh prúdu	Hz	1~ 50	1~ 50	1~ 60	3~ 50	3~ 60
Pripojovací výkon	kW	3,6	3,6	3,6	4,7	4,7
Poistka (zotrvačná)	A	16	16	16	16	16
Druh krytia	--	IPX5	IPX5	IPX5	IPX5	IPX5
Krytie	--	I	I	I	I	I
Maximálne prípustná sieťová impedancia	Ohmov	0.3710	0.3710	0.3710	--	--
<b>Pripojenie vody</b>						
Prírodná teplota (max.)	°C	30			30	
Prírodné množstvo (min.)	l/h (l/min)	800 (13,3)			900 (15)	
Sacia výška z otvoreného zásobníka (20 °C)	m	0,5			0,5	
Prírodný tlak (max.)	MPa (bar)	1 (10)			1 (10)	
<b>Výkonové parametre</b>						
Dopravované množstvo vody	l/h (l/min)	240-560 (4-9,3)			270-660 (4,5-11)	
Pracovný tlak vody (so štandardnou tryskou)	MPa (bar)	3-14 (30-140)			3-16 (30-160)	
Max. prevádzkový pretlak (poistný ventil)	MPa (bar)	17 (170)			19,5 (195)	
Max. pracovná teplota horúcej vody	°C	98			98	
Nasávanie čistiaceho prostriedku	l/h (l/min)	0-33,6 (0-0,56)			0-39,6 (0-0,66)	
Výkon horáka	kW	43			43	
Maximálna spotreba vykurovacieho oleja	kg/h	3,5			4,1	
Reaktívna sila ručnej striekacej pištole (max.)	N	25,6			32,4	
Veľkosť štandardnej dýzy	--	036	036	035	040	040
<b>Zistené hodnoty podľa EN 60335-2-79</b>						
Emisie hluku						
Hlučnosť L <sub>PA</sub>	dB(A)	76			77	
Nebezpečnosť K <sub>PA</sub>	dB(A)	3			3	
Hlučnosť L <sub>WA</sub> + nebezpečnosť K <sub>WA</sub>	dB(A)	94			95	
Hodnota vibrácií v ruke/ramene						
Ručná striekacia pištoľ	m/s <sup>2</sup>	2,7			2,6	
Rozstrekovacia rúrka	m/s <sup>2</sup>	5,4			4,2	
Nebezpečnosť K	m/s <sup>2</sup>	0,3			0,3	
<b>Prevádzkové látky</b>						
Palivo	--	Vykurovací olej alebo nafta			Vykurovací olej alebo nafta	
Množstvo oleja	l	0,3			0,3	
Druh oleja	--	0W40			SAE 90	
<b>Rozmery a hmotnosť</b>						
Dĺžka x šírka x výška	mm	1060 x 650 x 920			1060 x 650 x 920	
Typická prevádzková hmotnosť	kg	108,1			118,1	
Nádrž na palivo	l	15,5			15,5	
Nádrž čistiaceho prostriedku	l	15,5			15,5	



Prije prve uporabe Vašeg uređaja pročitajte ove originalne radne upute, postupajte prema njima i sačuvajte ih za kasniju uporabu ili za sljedećeg vlasnika.

- Prije prvog stavljanja u pogon obavezno pročitajte sigurnosne naputke br. 5.951-949.0!
- U slučaju oštećenja pri transportu odmah obavijestite prodavača.
- Prilikom raspakiravanja provjerite sadržaj isporuke. Sadržaj isporuke pogledajte na slici 1.
- Iznad visine rada od oko 800 m nadmorske visine obratite se svom trgovcu radi prilagodbe postavki plamenika s obzirom na visinu i smanjeni sadržaj kisika.

### Pregled sadržaja

Zaštita okoliša	HR	1
Pregled	HR	1
Simboli na uređaju	HR	2
Namjensko korištenje	HR	2
Sigurnosni napuci	HR	2
Sigurnosni uređaji	HR	2
Stavljanje u pogon	HR	2
Rukovanje	HR	4
Skladištenje	HR	5
Transport	HR	5
Njega i održavanje	HR	5
Otklanjanje smetnji	HR	6
Jamstvo	HR	7
Pribor i pričuvni dijelovi	HR	7
EU izjava o usklađenosti	HR	7
Tehnički podaci	HR	8

### Zaštita okoliša

	Materijali ambalaže se mogu reciklirati. Molimo Vas da ambalažu ne odlažete u kućne otpatke, već ih predajte kao sekundarne sirovine.
	Stari uređaji sadrže vrijedne materijale koji se mogu reciklirati te bi ih stoga trebalo predati kao sekundarne sirovine. Baterije, ulje i slični materijali ne smiju dospjeti u okoliš. Stoga Vas molimo da stare uređaje zbrinete preko odgovarajućih sabirnih sustava.

Električni i elektonički dijelovi često sadrže sastavne dijelove koji pri pogrešnom rukovanju ili pogrešnom zbrinjavanju mogu predstavljati potencijalnu opasnost za ljudsko zdravlje i okoliš. Ipak, ti sastavni dijelovi nužni su za propisani pogon uređaja. Uređaji označeni ovim simbolom ne smiju se odlagati u komunalni otpad.

Motorno i loživo ulje, diesel i benzin ne smiju dospjeti u okoliš. Molimo Vas da štitate tlo i staro ulje zbrinete u skladu s propisima.

#### Napomene o sastojcima (REACH)

Aktualne informacije o sastojcima možete pronaći na stranici:

[www.kaercher.com/REACH](http://www.kaercher.com/REACH)

## Pregled

### Sastavni dijelovi uređaja

#### Slika 1

- 1 Držać cijevi za prskanje
- 2 Manometar
- 3 Proširenje za crijevo za usis sredstva za pranje
- 4 Udubljenje za držanje (obostrano)
- 5 Priključak za vodu s mrežicom
- 6 Adapter priključka za vodu
- 7 Priključak visokog tlaka EASY!Lock
- 8 Visokotlačno crijevo EASY!Lock
- 9 Cijev za prskanje EASY!Lock
- 10 Visokotlačna mlaznica (plemeniti čelik)
- 11 Otvor za punjenje sredstva za pranje
- 12 Kotačić s pozicijskom kočnicom
- 13 Filtar za gorivo
- 14 Sigurnosna poluga
- 15 Električni priključak
- 16 Poluga okidača
- 17 Torba za alat
- 18 Sigurnosna blokada ručne prskalice
- 19 Ručna prskalica EASY!Force
- 20 Otvor za punjenje goriva
- 21 Ventil za doziranje sredstva za pranje
- 22 Komandno polje
- 23 Dio za odlaganje ručne prskalice
- 24 Udubljenje za nogu
- 25 Drška
- 26 Natpisna pločica
- 27 Bravica poklopca
- 28 Odjeljak za pribor
- 29 plamenik
- 30 Dio za odlaganje cijevi za prskanje
- 31 Poklopac uređaja
- 32 Otvor za punjenje sredstva za njegu sustava RM 110/RM 111
- 33 Regulacija tlaka/protoka pumpe
- 34 Spremnik za ulje
- 35 Vijak za ispuštanje ulja
- 36 Povratni udarni ventil na usisu sredstva za pranje
- 37 Crijevo za usis sredstva za pranje s filtrom
- 38 Filtar za gorivo
- 39 Pričvrtna stezaljka
- 40 Crijevo (sustav blagog parenja) detektora nedostataka vode
- 41 Dio za detekciju nedostatka vode
- 42 Mrežica u dijelu za detekciju nedostatka vode
- 43 Fini filtari (voda)
- 44 Posuda s plovkom

### Komandno polje

#### Slika 2

A Sklopka uređaja

0/OFF = Isklj.

- 1 Način rada: Rad s hladnom vodom
- 2 Način rada: Rad s vrućom vodom (e = Eco stupanj, vruća voda, maks. 60 °C)
- 3 Indikator smjera vrtnje (samo 3-fazni uređaji)
- 4 Indikator pripravnosti za rad
- 5 Indikator goriva
- 6 Indikator servisa
- 7 Indikator sredstva za čišćenje
- 8 Indikator sredstva za njegu sustava

## Oznaka u boji

- Komandni elementi za proces čišćenja su žuti.
- Komandni elementi za održavanje i servis su svijetlo sivi.

## Simboli na uređaju



Visokotlačni mlazovi mogu pri nestručnom rukovanju biti opasni. Mlaz se ne smije usmjeravati na osobe, životinje, aktivnu električnu opremu ili na sam uređaj.



Opasnost od električnog napona!  
Rad na dijelovima stroja dozvoljen je samo električarima ili ovlaštenom stručnom osobom.



Opasnost od opekлина na vrelim površinama!



Opasnost od trovanja! Ne udišite ispušne plinove.

## Namjensko korištenje

Čišćenje strojeva, vozila, zgrada, alata, fasada, terasa, vrtnih strojeva itd.

### ⚠ OPASNOST

Opasnost od ozljeda! Ako se stroj primjenjuje na benzinskim postajama ili u sličnim opasnim područjima treba se pridržavati odgovarajućih sigurnosnih propisa.

Molimo Vas, nemojte dopustiti da otpadna voda koja sadrži mineralna ulja dospije u tlo, površinske vode ili kanalizaciju. Motore i donje dijelove vozila stoga perite samo na prikladnim mjestima uz primjenu separatora ulja.

### Kriteriji u pogledu kvalitete vode:

#### PAŽNJA

Samo se čista voda smije koristiti kao medij koji se stavlja pod visoki tlak. Prljavština uzrokuje prijevremeno habanje ili stvaranje naslaga u uređaju i priboru.

Ako se koristi reciklažna voda, ne smiju se prekoračiti sljedeće granične vrijednosti.

pH-vrijednost	6,5...9,5
Električna vodljivost *	Vodljivost svježe vode +1200 µS/cm
Taložne tvari **	< 0,5 mg/l
Tvari koje se mogu filtrirati ***	< 50 mg/l
Ugljikovodici	< 20 mg/l
Klorid	< 300 mg/l
sulfat	< 240 mg/l
Kalcij	< 200 mg/l
Ukupna tvrdoća	< 28 °dH < 50 °TH < 500 ppm (mg CaCO <sub>3</sub> /l)

Željezo	< 0,5 mg/l
Mangan	< 0,05 mg/l
Bakar	< 2 mg/l
aktivni klor	< 0,3 mg/l
Bez neprijatnih mirisa	
* Maksimalum ukupno 2000 µS/cm	
** Probni volumen 1 l, vrijeme taloženja 30 min	
*** bez abrazivnih tvari	

## Sigurnosni napuci

- Treba se pridržavati odgovarajućih državnih zakonskih propisa za raspršivače tekućine.
- Treba se pridržavati odgovarajućih državnih zakonskih propisa o sprječavanju nesreća na radu. Raspršivači tekućina se moraju redovito podvrgavati ispitivanjima, o čijem ishodu se svaki put mora sastaviti pismeno izvješće.
- Grijač uređaja je vrsta postrojenja za loženje. Postrojenja za loženje se moraju redovito provjeravati sukladno odgovarajućim državnim zakonskim propisima.
- Na uređaju/priboru ne smiju se vršiti nikakve izmjene.

## Sigurnosni uređaji

Sigurnosni uređaji služe za zaštitu korisnika te se stoga ne smiju stavljati van funkcije niti zaobilaziti.

### Preljevni ventil s dvije tlačne sklopke

- Ukoliko se na vrhu pumpe smanji količina vode ili ako se aktivira servopress regulacija, otvara se preljeveni ventil, tako da jedan dio vode teče natrag do usisne strane pumpe.
  - Zatvori li se pištolj, nakon čega se sva voda vraća natrag do usisne strane pumpe, tlačna sklopka na preljevnom ventilu isključuje pumpu.
  - Kada se ručna prskalica ponovo otvori, tlačna sklopka na glavi cilindra ponovo uključuje pumpu.
- Preljeveni ventil je tvornički namješten i plombiran. Podešavanje vrši samo servisna služba.

### Sigurnosni ventil

- Sigurnosni ventil se otvara ako su preljeveni ventil odnosno tlačna sklopka u kvaru.
- Sigurnosni ventil je tvornički namješten i plombiran. Podešavanje vrši samo servisna služba.

### Dio za detekciju nedostatka vode

- Detekcija nedostatka vode sprječava da se gorionik uključi u slučaju nedostatka vode.
- Jedan mrežasti filter sprječava prljanje osigurača i mora se redovito čistiti.

### Ograničivač temperature ispušnog plin

- Ograničivač temperature ispušnog plin isključuje uređaj kad temperatura ispušnog plina postane visoka.

## Stavljanje u pogon

### ⚠ UPOZORENJE

Opasnost od ozljeda! Uređaj, pribor, dovodni vodovi i priključci moraju biti u besprijekornom stanju. Ako stanje nije besprijekorno, uređaj se ne smije koristiti.

➔ Zakočite pozicijsku kočnicu.

## Montaža drške

### Slika 3

Pritezni moment vijaka: 6,5-7,0 Nm

## Namještanje torbe za alat

### Slika 4

- Zakačite torbu za alat na gornje držače na uređaju.
- Preklopite torbu za alat prema dolje i uglavite.
- Pričvrstite torbu za alat uz pomoć 2 vijka (pritezni moment: 6,5-7,0 Nm).

**Napomena:** 2 vijka preostaju.

## Montaža ručne prskalice, cijevi za prskanje, mlaznice i visokotlačnog crijeva

**Napomena:** Sustav EASY!Lock spaja komponente pomoću brzog navoja samo jednim okretom, brzo i sigurno.

### Slika 5

- Spojite cijev za prskanje s ručnom prskalicom i ručno ih pritegnite (EASY!Lock).
- Natakните visokotlačnu mlaznicu na cijev za prskanje.
- Montirajte slijepu maticu i zategnite je rukom (EASY!Lock).
- Spojite visokotlačno crijevo s ručnom prskalicom i priključkom visokog tlaka uređaja i ručno ih pritegnite (EASY!Lock).

## Sredstvo za njegu sustava

### Određivanje sredstva za njegu sustava

- Odredite lokalnu tvrdoću vode:
  - preko lokalnog vodoopskrbnog poduzeća,
  - durometrom (kataloški br. 6.768-004).

Tvrdoća vode (°dH)	Sredstvo za njegu sustava koje treba koristiti
<3	RM 111
>3	RM 110

### Napomena:

- RM 110 kod tvrde vode sprječava taloženje kameca na zavijenoj grijačkoj cijevi.
- RM 111 kod meke vode služi za njegu pumpe i zaštitu od stvaranja crne vode.

### Punjenje sredstva za njegu sustava

**Napomena:** Probno pakiranje sredstva za njegu sustava RM 110 uključeno je u opseg isporuke.  
→ Napunite sredstvo za njegu sustava.

## Punjenje goriva

### ⚠ OPASNOST

*Opasnost od eksplozije! Koristite samo dizel ili lako loživo ulje. Ne smiju se koristiti neprikladna goriva, kao što je npr. benzin.*

### PAŽNJA

*Opasnost od oštećenja! Uređaj nikada ne smije raditi s praznim spremnikom za gorivo. U suprotnom može doći do oštećenja pumpe za gorivo.*

- Ulijte gorivo.
- Zatvorite zatvarač spremnika.
- Prebrisite preliveno gorivo.

## Ulijte deterđent

### ⚠ OPASNOST

*Opasnost od ozljeda!*

- Rabite samo Kärcherove proizvode.
- Ni u kom slučaju nemojte koristiti otapala (benzin, aceton, razrjeđivače i sl.).
- Izbjegavajte kontakt s očima i kožom.
- Obratite pažnju na sigurnosne napomene i naputke za rukovanje proizvođača deterđenta.

**Kärcher nudi individualan asortiman proizvoda za čišćenje i njegu.**

Vaš prodavač će Vas rado posavjetovati.

- Ulijte deterđent.

## Priključak za vodu

Za priključne vrijednosti pogledajte tehničke podatke.

- Priključite dovodno crijevo (najmanje duljine 7,5 m, najmanji promjer 3/4") pomoću adaptera priključka za vodu na priključak za vodu uređaja i na dotok vode (na primjer slavinu za vodu).

**Napomena:** Dovodno crijevo nije sadržano u sadržaju isporuke.

## Usisavanje vode iz spremnika

Želite li usisati vodu iz nekog vanjskog spremnika, morate prethodno obaviti sljedeću preinaku:

### Slika 6

- Odvijte 2 vijka na kućištu plamenika.

### Slika 7

- Odvijte i skinite stražnju stjenku.

### Slika 8

- Uklonite priključak za vodu na finom filteru.
- Odvijte fini filter na vrhu pumpe.
- Skinite spremnik sredstva za njegu sustava.

### Slika 9

- Odvijte gornje dovodno crijevo prema posudi s plovkom.
- Gornje dovodno crijevo priključite na vrh pumpe.
- Prespojite vod za ispiranje ventila za doziranje sredstva za pranje na čep.
- Priključite usisno crijevo (promjer najmanje 3/4") s filtrom (pribor) na priključak vode.
- Maks. visina usisavanja: 0,5 m

Prije nego što pumpa usisa vodu, trebalo bi uraditi sljedeće:

- Postavite regulator tlaka/protoka pumpe na maksimum.
- Zatvoriti ventil za doziranje sredstva za čišćenje.

### ⚠ OPASNOST

*Opasnost od ozljeda i oštećenja! Nikada nemojte usisivati vodu iz spremnika s vodom za piće. Nikada nemojte usisivati tekućine koje sadrže otapala, kao npr. razrjeđivače za lakove, benzin, ulje ili nefiltriranu vodu. Brtvila u uređaju nisu otporna na kemijska otapala. Raspršena magla otapala je lako zapaljiva, eksplozivna i otrovna.*

→ Ponovno montiranje vrši se obrnutim redoslijedom.  
**Napomena:** Pazite da se spremnikom sredstva za njegu sustava ne priklješti kabel magnetnog ventila.

## Strujni priključak

- Za priključne vrijednosti pogledajte tehničke podatke i označnu pločicu.
- Priključivanje na električnu mrežu mora obaviti elektroinstalater u skladu s IEC 60364-1.

## **⚠ OPASNOST**

Opasnost od strujnog udara!

- Neprikladni električni produžni kabeli mogu biti opasni. Na otvorenom koristite samo za tu namjenu odobrene i na odgovarajući način označene električne produžne kabele dovoljnog poprečnog presjeka.
- Produžne kabele uvijek odmotajte u potpunosti.
- Utikač i spojka primijenjenog produžnog kabela moraju biti vodonepropusni.

## **PAŽNJA**

Ne smije se prekoračiti maksimalno dopuštena impedancija mreže na mjestu električnog priključka (vidi tehničke podatke). U slučaju nejasnoća po pitanju impedancije mreže na mjestu priključka obratite se lokalnom elektrodistribucijskom poduzeću.

## **Rukovanje**

### **⚠ OPASNOST**

Opasnost od eksplozije! Nemojte rasprskavati zapaljive tekućine.

### **⚠ OPASNOST**

Opasnost od ozljeda! Nikada nemojte rabiti uređaj bez montirane cijevi za prskanje. Prije svake uporabe provjerite pričvršćenost cijevi za prskanje. Vijčani spojevi cijevi za prskanje moraju biti dobro pritegnuti.

### **⚠ OPASNOST**

Opasnost od ozljeda! Prilikom radova držite ručnu prskalicu i cijev za prskanje objema rukama.

### **⚠ OPASNOST**

Opasnost od ozljeda! Okidačka poluga i sigurnosna poluga tijekom rada ne smiju biti uklještene.

### **⚠ OPASNOST**

Opasnost od ozljeda! Ako je sigurnosna poluga oštećena, obratite se servisnoj službi.

## **PAŽNJA**

Opasnost od oštećenja! Uređaj nikada ne smije raditi s praznim spremnikom za gorivo. U suprotnom može doći do oštećenja pumpe za gorivo.

## **Otvaranje/zatvaranje ručne prskalice**

- Otvaranje ručne prskalice: pritisnite sigurnosnu polugu i okidačku polugu.
- Zatvaranje ručne prskalice: otpustite sigurnosnu polugu i okidačku polugu.

## **Zamjena sapnice**

### **⚠ OPASNOST**

Opasnost od ozljeda! Prije zamjene mlaznica isključite uređaj i pritisnite ručnu prskalicu sve dok se uređaj u potpunosti ne rastlači.

- Osigurajte ručnu prskalicu tako da sigurnosnu blokadu gurnete prema naprijed.
- Zamijenite mlaznicu.

## **Uključivanje stroja**

- Postavite sklopku uređaja na željeni način rada. Indikator pripravnosti za rad svijetli. Uređaj se nakratko pokreće i isključuje, čim je dostignut radni tlak.

**Napomena:** Ako pri radu zasvijetli indikator koji pokazuje smjer vrtnje, smjesta isključite uređaj i otklonite smetnju, vidi pog. "Otklanjanje smetnji".

- Deaktivirajte osiguranje ručne prskalice tako da sigurnosnu blokadu gurnete prema natrag.

Aktiviranjem ručnog pištolja za prskanje uređaj se ponovo uključuje.

**Napomena:** Ukoliko je visokotlačne mlaznice ne izlazi voda, odzračite pumpu. Vidi u poglavlju "Otklanjanje smetnji" pod "Uređaj ne uspostavlja tlak".

## **Podešavanje temperature čišćenja**

- Postavite sklopku uređaja na željenu temperaturu.

## **Podešavanje radnog tlaka i protoka**

### **Regulacija tlaka/protoka pumpe**

- Okrenite regulacijsko vreteno u smjeru kazaljke sata: radni tlak se povećava (MAX).
- Okrenite regulacijsko vreteno suprotno smjeru kazaljke sata: radni tlak se smanjuje (MIN).

## **Rad sa sredstvom za pranje**

- Radi očuvanja okoliša sredstva za pranje valja koristiti štedljivo.
- Deterđent mora biti prikladan za površinu koja se čisti.
- Ventilom za doziranje podesite koncentraciju deterđenta u skladu s navodima proizvođača.

**Napomena:** Orijentacijske vrijednosti na komandnom polju pri maksimalnom radnom tlaku.

**Napomena:** Ako treba usisati sredstvo za pranje iz vanjskog spremnika, provucite crijevo za usis sredstva za pranje kroz otvore prema van.

## **Čišćenje**

- Tlak, temperaturu i koncentraciju deterđenta podesite ovisno o površini koji treba očistiti.

**Napomena:** Visokotlačni mlaz prvo treba usmjeriti s veće udaljenosti na predmet koji se čisti, kako bi se izbjegla oštećenja uslijed previsokog tlaka.

### **Preporučena metoda čišćenja**

- Smekšavanje prijavštine:
- Sredstvo za pranje štedljivo poprskajte i pustite da djeluje 1 do 5 minuta, a da se pritom ne osuši.
- Otklanjanje prijavštine:
- Smekšalu prijavštinu isperite visokotlačnim mlazom.

## **Rad s hladnom vodom**

Otklanjanje lakih zaprljanja i ispiranje, npr.: vrtnih strojeva, terasa, alata itd.

- Podesite radni tlak po potrebi.

## **Ekonomični način rada**

Uređaj radi na najekonomičnijim temperaturama (maks. 60 °C).

## **Rad s vrućom vodom**

### **⚠ OPASNOST**

Opasnost od oparina!

- Postavite sklopku uređaja na željenu temperaturu. Preporučamo sljedeće temperature čišćenja:

- Laka zaprljanja  
**30-50 °C**
- Zaprljanja koja sadrže bjelanchevine, npr. u prehrambenoj industriji  
**maks. 60 °C**
- Pranje vozila i strojeva  
**60-90 °C**

## **Prekid rada**

- Osigurajte ručnu prskalicu tako da sigurnosnu blokadu gurnete prema naprijed.



## Nakon rada sa sredstvom za pranje

- Ventil za doziranje sredstva za pranje namjestite na "0".
- Sklopku uređaja postavite na stupanj 1 (rad s hladnom vodom).
- Stroj isperite u trajanju od najmanje 1 minute uz otvorenu ručnu prskalicu.

## Isključivanje stroja

### ⚠ OPASNOST

*Opasnost od oparina vrelom vodom! Nakon rada s vrućom vodom uređaj mora raditi najmanje dvije minute s hladnom vodom uz otvorenu prskalicu, kako bi se ohladio.*

- Zatvorite dovod vode.
- Otvorite ručnu prskalicu.
- Uključite pumpu pomoću sklopke uređaja i ostavite je da radi 5 - 10 sekundi.
- Zatvorite ručnu prskalicu.
- Sklopku uređaja prebacite na "0/OFF".
- Suhim rukama izvucite utikač iz utičnice.
- Uklonite priključak za vodu.
- Pritiskajte ručnu prskalicu sve dok se uređaj u potpunosti ne rastlači.
- Osigurajte ručnu prskalicu tako da sigurnosnu blokadu gurnete prema naprijed.

## Čuvanje uređaja

- Crijevo za prskanje uglavite u držač poklopca uređaja.
- Namotajte visokotlačno crijevo i električni kabel te ih smjestite na držače.

**Napomena:** Nemojte presavijati visokotlačno crijevo i električni kabel.

## Zaštita od smrzavanja

### PAŽNJA

*Opasnost od oštećenja! Smrzavanje će uništiti uređaj iz kojeg nije u potpunosti ispuštena voda.*

- Uređaj odložite na mjesto zaštićeno od mraza.
- Ako je uređaj priključen na kamin, obratite pozornost na sljedeće:

### PAŽNJA

*Opasnost od oštećenja hladnim zrakom koji ulazi kroz dimovod.*

- Na vanjskim temperaturama ispod 0 °C odvojite uređaj od kamina.

Ukoliko skladištenje na mjestu zaštićenom od mraza nije moguće, onda uređaj pripremite za duže mirovanje.

## Stavljanje uređaja van pogona

Pri dugotrajnijim stankama u radu ili ako nije moguće skladištenje na mjestu zaštićenom od mraza:

- Ispraznite spremnik za deterdžent.
- Ispuštanje vode.
- ispiranje stroja antifrizom.

### Ispuštanje vode

- Odvijte crijevo za dovod vode i visokotlačno crijevo.
- Odvijte dovodni vod na dnu kotla i ispraznite zavijenu grijaču cijev.
- Pustite da stroj radi najviše 1 minutu dok se pumpa i vodovi ne isprazne.

### Ispiranje stroja antifrizom

**Napomena:** Pridržavajte se propisa za rukovanje proizvođača antifrizu.

- U posudu s plovkom ulijte uobičajeno sredstvo protiv smrzavanja (antifriz).
- Uključite uređaj (bez goriionika) dok se uređaj u potpunosti ne ispere.

Time se postiže određena zaštita od korozije.

## Skladištenje

### ⚠ OPREZ

*Opasnost od ozljeda i oštećenja! Pri skladištenju imajte u vidu težinu uređaja.*

## Transport

### Slika 10

#### PAŽNJA

*Opasnost od oštećenja! Za preтовar uređaja viličarom uzmite u obzir prikaz na slici.*

#### PAŽNJA

*Tijekom transporta zaštitite okidačku polugu od oštećenja.*

### ⚠ OPREZ

*Opasnost od ozljeda i oštećenja! Prilikom transporta pazite na težinu uređaja.*

- Prilikom transporta vozilima osigurajte uređaj od klizanja i naginjanja sukladno odgovarajućim mjerodavnim propisima.

## Njega i održavanje

### ⚠ OPASNOST

*Postoji opasnost od ozljeda uslijed nehotičnog pokretanja uređaja i strujnog udara. Uređaj prije svih radova na njemu isključite i izvucite strujni utikač iz utičnice.*

- Zatvorite dovod vode.
- Otvorite ručnu prskalicu.
- Uključite pumpu pomoću sklopke uređaja i ostavite je da radi 5 - 10 sekundi.
- Zatvorite ručnu prskalicu.
- Sklopku uređaja prebacite na "0/OFF".
- Suhim rukama izvucite utikač iz utičnice.
- Uklonite priključak za vodu.
- Pritiskajte ručnu prskalicu sve dok se uređaj u potpunosti ne rastlači.
- Osigurajte ručnu prskalicu tako da sigurnosnu blokadu gurnete prema naprijed.
- Ostavite uređaj da se ohladi.

**Opvođenju redovnog sigurnosnog ispitivanja odnosno o sklapanju ugovora o održavanju obavijestit će Vas Vaš stručni prodavač Kärcher uređaja.**

## Intervali održavanja

### Tjedno

- Očistite mrežicu u priključku za vodu.
- Očistite fini filtar.
- Očistite filtar za gorivo.
- Provjerite razinu ulja.

### PAŽNJA

*Opasnost od oštećenja! Ukoliko je ulje bjelica, obavijestite o tome bez odlaganja Kärcherovu servisnu službu.*

### Mjesečno

- Očistite mrežicu u dijelu za detekciju nedostatka vode.
- Očistite filtar na crijevu za usis sredstva za pranje.

### Svakih 500 sati rada, najmanje jednom godišnje

- Zamijenite ulje.
- Prepustite servisnoj službi uređaj radi servisiranja.

## Radovi na održavanju

### Čišćenje mrežice u priključku za vodu

- Izvadite mrežicu.
- Filtar operite u vodi i vratite natrag.

### Čišćenje finog filtra

- Rastlačite uređaj.
- Odvijte fini filter na vrhu pumpe.
- Demontirajte fini filter i izvadite filteraski uložak.
- Filteraski uložak operite u čistoj vodi ili očistite komprimiranim zrakom.
- Sklopite uređaj obrnutim redoslijedom.

### Čišćenje filtra za gorivo

- Istresite filter za gorivo. Pritom gorivo ne smije dospjeti u okoliš.

### Čišćenje mrežice u dijelu za detekciju nedostatka vode

- Rastlačite uređaj.
- Izvadite pričvrtnu stezaljku pa izvcite crijevo (ustav blagog parenja) detektora nedostatka vode.
- Izvadite mrežicu.

**Napomena:** Po potrebi uvijte vijak M8 oko 5 mm te tako izvadite mrežicu.

- Mrežicu operite u vodi.
- Ugurajte mrežicu.
- Crijevni priključak ugurajte do kraja u detektor nedostatka vode i fiksirajte pričvrtnom stezaljkom.

### Čišćenje filtra na crijevu za usis deterdženta

- Izvucite nastavak za usis sredstva za pranje.
- Filtar operite u vodi i vratite natrag.

### Zamjena ulja

- Pripremite prihvatnu posudu za otprilike 1 litru ulja.
- Otpustite ispusni vijak.

Staro ulje zbrinite u skladu s propisima o očuvanju okoliša ili ga predajte na odgovarajućem sabinom mjestu.

- Ponovo zategnite ispusni vijak.
- Ulje polako napunite do oznake "MAX".

**Napomena:** Pobrinite se za neometano ispuštanje mjehurića zraka.

**Za vrstu ulja i količinu punjenja pogledajte tehničke podatke.**

## Otklanjanje smetnji

### ⚠ OPASNOST

Postoji opasnost od ozljeda uslijed nehotičnog pokretanja uređaja i strujnog udara. Uređaj prije svih radova na njemu isključite i izvucite strujni utikač iz utičnice.

### Indikator za pokazivanje smjera vrtnje treperi (samo 3-fazni uređaji)

#### Slika 11

- Zamijenite polove na utikaču uređaja.

### Indikator pripravnosti za rad se gasi

- Nema napona električne mreže, vidi pod "Uređaj ne radi".

### Indikator servisa

#### 1x treperi

- Nedostatak vode
- Provjerite priključak vode i dovodne vodove.
- Curenje u sustavu visokog tlaka
- Provjerite zabrtvljenost sustava visokog tlaka i priključaka.

#### 2x treperi

- Postoji pogreška u naponskom napajanju ili je potrošnja struje motora prevelika.
- Provjerite priključak na električnu mrežu i osigurače.
- Obavijestite servisnu službu.

#### 3x treperi

- Motor je preopterećen/pregrijan
- Sklopku uređaja prebacite na "0/OFF".
- Ostavite uređaj da se ohladi.
- Uključite uređaj.
- Smetnja se ponavlja.
- Obavijestite servisnu službu.

#### 4x treperi

- Aktivirao se ograničivač temperature ispušnog plina.
- Sklopku uređaja prebacite na "0/OFF".
- Ostavite uređaj da se ohladi.
- Uključite uređaj.
- Smetnja se ponavlja.
- Obavijestite servisnu službu.

#### treperi 5 puta

- Reed-prekidač u dijelu za detekciju nedostatka vode je sljepljen ili je magnetni klip ukliješten.
- Obavijestite servisnu službu.

#### treperi 6 puta

- Senzor plamena je isključio plamenik.
- Obavijestite servisnu službu.

## Indikator goriva svijetli

- Spremnik za gorivo je prazan.
- Ulijte gorivo.

## Indikator sredstva za njegu sustava svijetli

- Spremnik sredstva za njegu sustava je prazan.
- Napunite sredstvo za njegu sustava.

## Indikator za sredstvo za čišćenje svijetli

- Spremnik sredstva za pranje je prazan.
- Ulijte deterdžent.

## Stroj ne radi

- Nema napona
- Provjerite priključak na električnu mrežu odnosno dovod.

## Stroj ne uspostavlja tlak

- Zrak u sustavu
- Odzračite pumpu:
- Ventil za doziranje sredstva za pranje namjestite na "0".
- Uz otvorenu ručni pištolj za prskanje više puta uključite i isključite uređaj sklopkom uređaja.
- Odvrtite i završite regulator tlaka/protoka pumpe dok je ručna prskalica otvorena.

**Napomena:** Skidanjem visokotlačnog crijeva s priključka visokog tlaka ubrzava se postupak odzračivanja.

- Ako je spremnik za deterdžent prazan, dopunite ga.
- Provjerite priključke i vodove.
- Tlak je podešen na MIN
- Podesite tlak na MAX.
- Mrežica u priključku za vodu je zaprljana
- Očistite mrežicu.
- Provjerite fini filter, po potrebi ga zamijenite novim.
- Količina dotoka vode je premla
- Provjerite dotočnu količinu vode (pogledajte tehničke podatke).

## Stroj propušta, voda kaplje na dnu stroja

- Pumpa propušta

**Napomena:** Dozvoljene su 3 kapi u minuti.

- ➔ Ukoliko stroj mnogo propušta, predajte ga servisnoj službi na ispitivanje.

## Uređaj se uz zatvoren ručni pištolj za prskanje stalno uključuje i isključuje

- Curenje u sustavu visokog tlaka
- ➔ Provjerite zavrtnjenost sustava visokog tlaka i priključaka.

## Uređaj ne usisava deterdžent

- ➔ Pustite da uređaj radi s otvorenim ventilom za doziranje sredstava za čišćenje i zatvorenim dovodom vode, sve dok se posuda s plovkom ne isprazni, a tlak padne na "0".
- ➔ Ponovno otvorite dovod vode.

Ako pumpa i dalje ne usisava deterdžent, to može imati sljedeće uzroke:

- Filtar u crijevu za usis deterdženta je zaprljan
- ➔ Očistite filtari.
- Povratni ventil je zalijepljen
- ➔ Skinite crijeva za deterdžent te tupim predmetom odvojite povratni ventil.

## Gorionik se ne pali

- Spremnik za gorivo je prazan.
- ➔ Ulijte gorivo.
- Nedostatak vode
- ➔ Provjerite priključak vode i dovodne vodove.
- ➔ Očistite mrežicu u dijelu za detekciju nedostatka vode.
- Filtar za gorivo je zaprljan
- ➔ Zamijenite filtari za gorivo.
- Nema iskre za paljenje
- ➔ Ako se pri radu kroz kontrolno okno ne vidi iskra za paljenje, predajte uređaj servisnoj službi na ispitivanje.

## Pri radu s vrućom vodom ne dostiže se podešena temperatura

- Radni tlak odnosno protok su previsoki.
- ➔ Smanjite radni tlak/protok odgovarajućim regulatorom na pumpi.
- Zavijena grijaća cijev je čađava
- ➔ Uređaj predajte servisnoj službi radi otklanjanja čađi.

## Servisna služba

**Ako se smetnja ne da otkloniti, servisna služba mora ispitati stroj.**

## Jamstvo

U svakoj zemlji važe jamstveni uvjeti koje je izdala naša nadležna organizacija za distribuciju. Eventualne smetnje na stroju za vrijeme trajanja jamstva uklanjamo besplatno ukoliko je uzrok greška u materijalu ili proizvodnji. U slučaju koji podliježe garanciji obratite se, uz prilaganje potvrde o kupnji, Vašem prodavaču ili najbližoj ovlaštenoj servisnoj službi.

## Pribor i pričuvni dijelovi

**Napomena:** Ako je uređaj priključen na kamin ili nije vidljiv, preporučamo ugradnju detektora plamena (opcija).

Upotrebljavajte samo originalni pribor i originalne rezervne dijelove, oni jamče za siguran rad uređaja bez smetnji.

Informacije o priboru i rezervnim dijelovima možete pronaći na [www.kaercher.com](http://www.kaercher.com).

## EU izjava o usklađenosti

Izjavljujemo da navedeni uređaj u svojoj zamisli i konstrukciji te kod nas korištenoj izvedbi odgovara osnovnim sigurnosnim i zdravstvenim zahtjevima u skladu s niže navedenim direktivama Europske Zajednice. Ova izjava gubi valjanost u slučaju izmjene stroja koja nisu ugovorene s nama.

**Proizvod:** Visokotlačni čistač

**Tip:** 1.169-xxx

**Tip:** 1.173-xxx

**Odgovarajuće smjernice EU:**

2006/42/EZ (+2009/127/EZ)

2014/30/EU

2000/14/EZ

**Primijenjene usklađene norme:**

EN 55014–1: 2006+A1: 2009+A2: 2011

EN 55014–2: 2015

EN 60335–1

EN 60335–2–79

EN 61000–3–2: 2014

HDS 7/16:

EN 61000–3–3: 2013

HDS 6/14:

EN 61000–3–11: 2000

EN 62233: 2008

**Primijenjeni postupak ocjenjivanja suglasja:**

2000/14/EZ: privitak V

**Razina jačine zvuka dB(A)**

**HDS 6/14**

Izmjerena: 91

Zajamčena: 94

**HDS 7/16**

Izmjerena: 92

Zajamčena: 95

Dolje potpisani djeluju u ime i po opunomoćenju uprave.

  
H. Jenner

Chairman of the Board of Management

  
S. Reiser

Director Regulatory Affairs & Certification

Opunomoćeni za izradu dokumentacije:

S. Reiser

Alfred Kärcher SE & Co. KG  
Alfred-Kärcher-Straße 28-40  
71364 Winnenden (Germany)  
Tel.: +49 7195 14-0  
Fax: +49 7195 14-2212

Winnenden, 2018/10/01

## Tehnički podaci

		HDS 6/14			HDS 7/16	
<b>Priključak na električnu mrežu</b>						
Napon	V	230	240	220	400	220
Vrsta struje	Hz	1~ 50	1~ 50	1~ 60	3~ 50	3~ 60
Priključna snaga	kW	3,6	3,6	3,6	4,7	4,7
Osigurač (inertni)	A	16	16	16	16	16
Zaštita	--	IPX5	IPX5	IPX5	IPX5	IPX5
Klasa zaštite	--	I	I	I	I	I
Maksimalno dozvoljena impedancija	Ohm	0.3710	0.3710	0.3710	--	--
<b>Priključak za vodu</b>						
Dovodna temperatura (maks.)	°C	30			30	
Dovodni protok (min.)	l/h (l/min)	800 (13,3)			900 (15)	
Visina usisavanja iz otvorenih posuda (20°C)	m	0,5			0,5	
Dovodni tlak (maks.)	MPa (bar)	1 (10)			1 (10)	
<b>Podaci o snazi</b>						
Protok vode	l/h (l/min)	240-560 (4-9,3)			270-660 (4,5-11)	
Radni tlak vod (sa standardnom mlaznicom)	MPa (bar)	3-14 (30-140)			3-16 (30-160)	
Maks. radni nadtlak (sigurnosni ventil)	MPa (bar)	17 (170)			19,5 (195)	
Maks. radna temperatura vruće vode	°C	98			98	
Usisavanje sredstva za pranje	l/h (l/min)	0-33,6 (0-0,56)			0-39,6 (0-0,66)	
Snaga plamenika	kW	43			43	
Maksimalna potrošnja loživog ulja	kg/h	3,5			4,1	
Povratna udarna sila ručne prskalice (maks.)	N	25,6			32,4	
Veličina mlaznice za standardnu mlaznicu	--	036	036	035	040	040
<b>Utvrđene vrijednosti prema EN 60335-2-79</b>						
Emisija buke						
Razina zvučnog tlaka $L_{pA}$	dB(A)	76			77	
Nepouzdanost $K_{pA}$	dB(A)	3			3	
Razina zvučne snage $L_{WA}$ + nepouzdanost $K_{WA}$	dB(A)	94			95	
Vrijednost vibracije na ruci						
Ručna prskalice	m/s <sup>2</sup>	2,7			2,6	
Cijev za prskanje	m/s <sup>2</sup>	5,4			4,2	
Nepouzdanost K	m/s <sup>2</sup>	0,3			0,3	
<b>Radni mediji</b>						
Gorivo	--	Ložno ulje EL ili dizel			Ložno ulje EL ili dizel	
Količina ulja	l	0,3			0,3	
Vrsta ulja	--	0W40			SAE 90	
<b>Dimenzije i težine</b>						
Duljina x širina x visina	mm	1060 x 650 x 920			1060 x 650 x 920	
Tipična radna težina	kg	108,1			118,1	
Spremnik za gorivo	l	15,5			15,5	
Spremnik za deterdžent	l	15,5			15,5	



Pre prve upotrebe Vašeg uređaja pročitajte ove originalno uputstvo za rad, postupajte prema njemu i sačuvajte ga za

kasniju upotrebu ili za sledećeg vlasnika.

- Pre prvog stavljanja u pogon obavezno pročitajte sigurnosne napomene br. 5.951-949.0!
- U slučaju oštećenja pri transportu odmah obavestite prodavca.
- Prilikom otpakivanja proverite sadržaj pakovanja. Sadržaj isporuke pogledajte na slici 1.
- Od radne visine od oko 800 m iznad NN stupite u kontakt sa vašim prodajnim partnerom da bi se podešavanje gorionika prilagodilo prema visini i smanjenom sadržaju kiseonika.

## Pregled sadržaja

Zaštita životne sredine	SR	1
Pregled	SR	1
Simboli na uređaju	SR	2
Namensko korišćenje	SR	2
Sigurnosne napomene	SR	2
Sigurnosni elementi	SR	2
Stavljanje u pogon	SR	3
Rukovanje	SR	4
Skladištenje	SR	5
Transport	SR	5
Nega i održavanje	SR	5
Otklanjanje smetnji	SR	6
Garancija	SR	7
Pribor i rezervni delovi	SR	7
Izjava o usklađenosti sa propisima EU	SR	8
Tehnički podaci	SR	9

## Zaštita životne sredine

	Ambalaža se može ponovo preraditi. Molimo Vas da ambalažu ne bacate u kućne otpatke nego da je dostavite na odgovarajuća mesta za ponovnu preradu.
	Stari uređaji sadrže vredne materijale sa sposobnošću recikliranja i treba ih dostaviti za ponovnu preradu. Baterije, ulje i slične materije ne smeju dospeti u životnu sredinu. Stoga Vas molimo da stare uređaje odstranjujete preko primerenih sabirnih sistema.

Električni i elektronski uređaji sadrže često sastavne delove koji, u slučaju nepravilnog rukovanja ili nepravilnog odlaganja u otpad, mogu da predstavljaju potencijalnu opasnost za zdravlje ljudi i okolinu. Ipak, ovi sastavni delovi su neophodni za pravilan rad uređaja. Uređaji koji su označeni ovim simbolom ne smeju da se odlažu u kućni otpad.

Motorno ulje i mazut, dizel i benzin ne smeju dospeti u životnu sredinu. Molimo Vas da štitite tlo i staro ulje odstranite u skladu sa propisima.

### Napomene o sastojcima (REACH)

Aktuelne informacije o sastojcima možete pronaći na stranici:

[www.kaercher.com/REACH](http://www.kaercher.com/REACH)

## Pregled

### Sastavni delovi uređaja

#### Slika 1

- 1 Držač cevi za prskanje
- 2 Manometar
- 3 Proširenje za crevo za usisavanje deterdženta
- 4 Udubljenje za držanje (obostrano)
- 5 Priključak za vodu sa mrežicom
- 6 Adapter za priključak za vodu
- 7 Priključak visokog pritiska EASY!Lock
- 8 Visokopritisno crevo EASY!Lock
- 9 Cev za prskanje EASY!Lock
- 10 Mlaznica visokog pritiska (plemeniti čelik)
- 11 Otvor za punjenje deterdženta
- 12 Točkić sa pozicionom kočnicom
- 13 Filter za gorivo
- 14 Sigurnosna poluga
- 15 Napajanje strujom
- 16 Okidač
- 17 Torba za alat
- 18 Sigurnosni zaustavljač ručne prskalice
- 19 Ručna prskalica EASY!Force
- 20 Otvor za punjenje goriva
- 21 Ventil za doziranje deterdženta
- 22 Komandno polje
- 23 Deo za odlaganje ručne prskalice
- 24 Udubljenje za nogu
- 25 Drška
- 26 Natpisna pločica
- 27 Bravica poklopca
- 28 Pregrada za odlaganje pribora
- 29 gorionik
- 30 Deo za odlaganje cevi za prskanje
- 31 Poklopac uređaja
- 32 Otvor za punjenje za sredstvo za negu sistema RM 110/RM 111
- 33 Regulacija pritiska/protoka pumpe
- 34 Rezervoar za ulje
- 35 Zavrtanj za ispuštanje ulja
- 36 Nepovratni ventil na mestu za usisavanje deterdženta
- 37 Crevo za usisavanje deterdženta sa filterom
- 38 Filter za gorivo
- 39 Pričvrtna stezaljka
- 40 Crevo (sistem blagog parenja) detektora nedostatka vode
- 41 Deo za detekciju nedostatka vode
- 42 Mrežica u delu za detekciju nedostatka vode
- 43 Fini filter (voda)
- 44 Posuda sa plavkom

### Komandno polje

#### Slika 2

A Prekidač uređaja

0/OFF = Isklj.

- 1 Način rada: rad sa hladnom vodom
- 2 Način rada: rad sa vrućom vodom (e = Eco stepen, Hruća voda maks. 60 °C)
- 3 Indikator smera obrtnja (samo 3-fazni uređaji)
- 4 Kontrolna lampica spremnosti za rad
- 5 Indikator goriva
- 6 Indikator servisa
- 7 Kontrolna lampica deterdženta
- 8 Indikator sredstva za negu sistema

## Oznaka u boji

- Komandni elementi za proces čišćenja su žuti.
- Komandni elementi za održavanje i servis su svetlo sivi.

## Simboli na uređaju



Slazevi pod visokim pritiskom mogu pri nestručnom rukovanju biti opasni. Slaz ne sme da se usmerava prema ljudima, životinjama, aktivnoj električnoj opremi ili samom uređaju.

	Opasnost od električnog napona! Rad na delovima uređaja je dozvoljen samo električarima ili ovlašćenom stručnom osoblju.
	Opasnost od opekotina na vrelim površinama!
	Opasnost od trovanja! Ne udišite izduvne gasove.

## Namensko korišćenje

Čišćenje mašina, vozila, zgrada, alata, fasada, terasa, baštenskih mašina itd.

### ⚠ OPASNOST

Opasnost od povreda! Ako se uređaj primenjuje na benzinskim stanicama ili u sličnim opasnim područjima treba se pridržavati odgovarajućih sigurnosnih propisa.

Molimo Vas, nemojte dopustiti da otpadna voda koja sadrži mineralna ulja dospe u tlo, površinske vode ili kanalizaciju. Motore i donje delove vozila stoga perite samo na prikladnim mestima uz primenu separatora ulja.

### Zahtevi za kvalitet vode:

#### PAŽNJA

Kao medijum visokog pritiska sme da se koristi samo čista voda. Nečistoće dovode do prevremenog habanja ili stvaranja naslaga u uređaju i priboru. Ako se koristi reciklažna voda, ne smeju da se prekorače sledeće granične vrednosti.

pH-vrednost	6,5...9,5
Električna provodnost *	Provodnost sveže vode +1200 $\mu$ S/cm
Taložne materije **	< 0,5 mg/l
Materije koje se mogu filtrirati ***	< 50 mg/l
Ugljovodoni	< 20 mg/l
Hlorid	< 300 mg/l
sulfat	< 240 mg/l
Kalcijum	< 200 mg/l

Ukupna tvrdoća	< 28 °dH < 50 °TH < 500 ppm (mg CaCO <sub>3</sub> /l)
Gvožđe	< 0,5 mg/l
Mangan	< 0,05 mg/l
Bakar	< 2 mg/l
aktivni hlor	< 0,3 mg/l
Bez neprijatnih mirisa	
* Maksimum ukupno 2000 $\mu$ S/cm	
** Probna zapremina 1 l, vreme taloženja 30 min	
*** bez abrazivnih materija	

## Sigurnosne napomene

- Treba se pridržavati odgovarajućih državnih zakonskih propisa za raspršivače tečnosti.
- Treba se pridržavati odgovarajućih državnih zakonskih propisa o zaštiti na radu. Raspršivači tečnosti moraju redovno da se proveravaju, a o rezultatima tih provera se svaki put mora sastaviti pismeni izveštaj.
- Grejač uređaja je vrsta postrojenja za loženje. Postrojenja za loženje se moraju redovno proveravati u skladu sa odgovarajućim državnim zakonskim propisima.
- Na uređaju/priboru ne smeju da se vrše nikakve izmene.

## Sigurnosni elementi

Sigurnosni elementi služe za zaštitu korisnika pa se iz tog razloga ne smeju stavljati van funkcije niti zaobilaziti.

### Prelivni ventil sa dva prekidača za pritisak

- Kod smanjenja količine vode na glavi pumpe ili regulacijom servo-pritiska, otvara se prelivni ventil a jedan deo vode teče nazad do usisne strane pumpe.
- Ako je zatvoren ručni pištolj, tako da cela voda teče nazad do usisne strane pumpe, prekidač za pritisak na prelivnom ventilu isključuje pumpu.
- Kada se ručna prskalica ponovo otvori, prekidač za pritisak na glavi cilindra ponovo uključuje pumpu. Prelivni ventil je fabrički namešten i plombiran. Podešavanje vrši samo servisna služba.

### Sigurnosni ventil

- Sigurnosni ventil se otvara ako je prelivni ventil tj. prekidač za pritisak u kvaru. Sigurnosni ventil je fabrički namešten i plombiran. Podešavanje vrši samo servisna služba.

### Zaštita kod nedostatka vode

- Zaštita kod nedostatka vode sprečava da se gorionik uključi pri nedostatku vode.
- Sito sprečava da se zaštita zaprlja i mora se redovno čistiti.

### Ograničavač temperature izduvnog gasa

- Ograničavač temperature izduvnog gasa isključuje uređaj kada je dostignuta previsoka temperatura izduvnih gasova.

## Stavljanje u pogon

### ⚠ UPOZORENJE

Opasnost od povreda! Uređaj, pribor, dovodi i priključci moraju da budu u besprekornom stanju. Ako stanje nije besprekorno, uređaj ne sme da se koristi.

- Zakočite pozicionu kočnicu.

### Montaža drške

#### Slika 3

Pritezni moment zavrtnja: 6,5-7,0 Nm

### Nameštanje torbe za alat

#### Slika 4

- Okačite torbu za alat na gornje držače na uređaju.
- Prekopite torbu za alat na dole i uglavite.
- Pričvrstite torbu za alat uz pomoć 2 zavrtnja (pritezni moment: 6,5-7,0 Nm).

**Napomena:** 2 zavrtnja će preostati.

### Montaža ručne prskalice, cevi za prskanje, mlaznice i creva visokog pritiska

**Napomena:** Sistem EASY!Lock povezuje komponente brzo i sigurno pomoću brzog navojnog spoja sa samo jednim okretajem.

#### Slika 5

- Povezati cev za prskanje sa ručnom prskalicom i pritegnuti rukom (EASY!Lock).
- Visokopritisnu mlaznicu postaviti na cev za prskanje.
- Montirati i rukom pritegnuti slepu navrtku (EASY!Lock).
- Visokopritisno crevo povezati sa ručnom prskalicom i priključkom visokog pritiska uređaja i pritegnuti rukom (EASY!Lock).

### Sredstvo za negu sistema

#### Odrediti sredstvo za negu sistema

- Odredite lokalnu tvrdoću vode:
- preko lokalnog vodovodnog poduzeća,
- durometrom (kataloški br. 6.768-004).

Tvrdoća vode (°dH)	Sredstvo za negu sistema koje treba da se koristi
<3	RM 111
>3	RM 110

#### Napomena:

- RM 110 u slučaju tvrde vode sprečava stvaranje kamenca na zavijenoj grejnoj cevi.
- RM 111 služi, kod meke vode, za negu pumpe i zaštitu od stvaranja otpadne vode.

#### Punjenje sredstva za negu sistema

**Napomena:** Probno pakovanje sredstva za negu sistema RM 110 je sadržano u obimu isporuke.

- Napunite sredstvo za negu sistema.

### Napunite gorivo

#### ⚠ OPASNOST

Opasnost od eksplozije! Koristiti samo dizel ili lako lož ulje. Ne smeju se koristiti neodgovarajuća goriva kao npr. benzin.

#### PAŽNJA

Opasnost od oštećenja! Uređaj se nikada ne sme koristiti ako je rezervoar za gorivo prazan. U suprotnom može doći do oštećenja pumpe za gorivo.

- Ulijte gorivo.

- Zatvorite zatvarač rezervoara.
- Obrišite prelivno gorivo.

### Sipajte deterdžent

#### ⚠ OPASNOST

Opasnost od povreda!

- Koristite samo Kärcher proizvode.
- Ni u kom slučaju nemojte da sipate rastvarače (benzin, aceton, razređivače i sl.).
- Izbegavajte kontakt sa očima i kožom.
- Obratite pažnju na sigurnosne napomene i instrukcije za rukovanje proizvodom.

**Kärcher nudi individualan asortiman proizvoda za čišćenje i negu.**

Vaš prodavač će Vas rado posavetovati.

- Sipajte deterdžent.

### Priključak za vodu

Za priključne vrednosti pogledajte tehničke podatke.

- Priključiti dovodno crevo (minimalna dužina 7,5 m, minimalni prečnik 3/4") uz pomoć adaptera za priključak za vodu na priključak za vodu uređaja i na dovod vode (na primer, slavina za vodu).

**Napomena:** Dovodno crevo nije sadržano u obimu isporuke.

### Usisavanje vode iz posude

Ako želite da usisate vodu iz spoljnog rezervoara, neophodna je sledeća izmena:

#### Slika 6

- Odvijte 2 zavrtnja na kućištu gorionika.

#### Slika 7

- Odvijte i skinite zadnji zid.

#### Slika 8

- Uklonite priključak za vodu na finom filteru.
- Odvijte fini filter na vrhu pumpe.
- Skinite rezervoar sredstva za negu sistema.

#### Slika 9

- Odvijte gornje dovodno crevo prema posudi sa plovkom.
  - Gornje dovodno crevo priključite na vrh pumpe.
  - Prospojite vod za ispiranje ventila za doziranje deterdženta na čep.
  - Priključite usisno crevo (prečnik najmanje 3/4") sa filterom (pribor) na priključak vode.
  - Maks. visina usisavanja: 0,5 m
- Dok pumpa ne usisa vodu, trebate da:
- Postavite regulator pritiska/protoka pumpe na maksimum.

- Zatvorite ventil za doziranje deterdženta.

#### ⚠ OPASNOST

Opasnost od povreda i oštećenja! Nikada nemojte usisavati vodu iz rezervoara sa vodom za piće. Nikada nemojte usisavati tečnosti koje sadrže rastvarače, kao npr. razređivače za lakove, benzin, ulje ili nefiltriranu vodu. Zaptivke na uređaju nisu otporne na hemijske rastvarače. Raspršena magla rastvarača je lako zapaljiva, eksplozivna i otrovna.

- Ponovno montiranje vrši se obrnutim redosledom.

**Napomena:** Pazite da se rezervoarom sredstva za negu sistema ne priklješti kabl magnetnog ventila.

## Priključak za struju

- Za priključne vrednosti pogledajte tehničke podatke i tipsku pločicu.
- Priključivanje na električnu mrežu mora obaviti elektroinstalater u skladu sa IEC 60364-1.

### ⚠ OPASNOST

*Opasnost od strujnog udara!*

- Neodgovarajući električni produžni kablovi mogu biti opasni. Na otvorenom koristite samo za tu namenu odobrene i na odgovarajući način označene električne produžne kablove dovoljno velikog poprečnog preseka.
- Produžne kablove uvek odvitite u potpunosti.
- Utikač i spojnica primenjenog produžnog kabla moraju biti vodonepropusni.

### PAŽNJA

*Ne sme se prekoračiti maksimalno dozvoljena impedancija mreže na mestu električnog priključka (vidi tehničke podatke). U slučaju nejasnoća po pitanju impedancije mreže na mestu priključka obratite se lokalnoj elektrodistribuciji.*

## Rukovanje

### ⚠ OPASNOST

*Opasnost od eksplozije! Nemojte raspršivati zapaljive tečnosti.*

### ⚠ OPASNOST

*Opasnost od povreda! Nikada nemojte koristiti uređaj bez montirane cevi za prskanje. Pre svake upotrebe proverite pričvršćenost cevi za prskanje. Zavrtni spojevi cevi za prskanje moraju biti dobro zategnuti.*

### ⚠ OPASNOST

*Opasnost od povreda! Prilikom radova držati ručnu prskalicu i cev za prskanje sa obe ruke.*

### ⚠ OPASNOST

*Opasnost od povreda! Okidačka poluga i sigurnosna poluga ne smeju da se uklješte tokom rada.*

### ⚠ OPASNOST

*Opasnost od povreda! U slučaju neispravne sigurnosne poluge, obratiti se servisnoj službi.*

### PAŽNJA

*Opasnost od oštećenja! Uređaj se nikada ne sme koristiti ako je rezervoar za gorivo prazan. U suprotnom može doći do oštećenja pumpe za gorivo.*

## Otvaranje/zatvaranje ručne prskalice

- Otvoriti ručnu prskalicu: aktivirati sigurnosnu polugu i okidačku polugu.
- Zatvoriti ručnu prskalicu: pustiti sigurnosnu polugu i okidačku polugu.

## Zamena mlaznice

### ⚠ OPASNOST

*Opasnost od povreda! Pre zamene mlaznica isključiti uređaj i aktivirati ručnu prskalicu sve dok se iz uređaja u potpunosti ne ispusti pritisak.*

- Osigurati sigurnosnu polugu, u tu svrhu sigurnosnu blokadu gumuti prema napred.
- Zameniti mlaznicu.

## Uključivanje uređaja

- Postavite prekidač uređaja na željeni režim rada. Indikator spremnosti za rad svetli. Uređaj se nakratko startuje i isključuje, čim je dostignut radni pritisak.

**Napomena:** Ukoliko pri radu zasvetli indikator koji pokazuje smer obrtanja, odmah isključite uređaj i otklonite smetnju, vidi pog. "Otklanjanje smetnji".

- Otkočiti sigurnosnu polugu, u tu svrhu sigurnosnu blokadu gumuti prema nazad.

Aktiviranjem ručnog pištolja za prskanje uređaj se ponovo uključuje.

**Napomena:** Ukoliko iz mlaznice visokog pritiska ne izlazi voda, ispusite vazduh iz pumpe. Vidi poglavlje "Otklanjanje smetnji", "Uređaj ne uspostavlja pritisak".

## Podešavanje temperature čišćenja

- Postavite prekidač uređaja na željenu temperaturu.

## Podešavanje radnog pritiska i protoka

### Regulacija pritiska/protoka pumpe

- Okrenite regulaciono vreteno u smeru kazaljke sata: radni pritisak se povećava (MAX).
- Okrenite regulaciono vreteno suprotno smeru kazaljke sata: radni pritisak se smanjuje (MIN).

## Rad sa deterđentom

- Radi očuvanja čovekove okoline deterđente treba koristiti štedljivo.
- Deterđent mora biti prikladan za površinu koja se čisti.
- Uz pomoć ventila za doziranje deterđenta podesite koncentraciju deterđenta prema navodima proizvođača.

**Napomena:** Orijentacione vrednosti na komandnom polju pri maksimalnom radnom pritisku.

**Napomena:** Ako treba usisati deterđent iz spoljašnjeg rezervoara, sprovedite crevo za usisavanje deterđenta kroz otvore prema napoli.

## Čišćenje

- Pritisak/temperaturu i koncentraciju deterđenta podesite zavisno od površine koju treba očistiti.
- Napomena:** Mlaz pod visokim pritiskom prvo treba usmeriti sa veće udaljenosti na predmet koji se čisti, kako bi se izbegla oštećenja usled previsokog pritiska.

### Preporučena metoda čišćenja

- Smešavanje prljavštine:
- Deterđent štedljivo poprskajte i pustite da deluje 1 do 5 minuta, a da se pritom ne osuši.
- Otklanjanje prljavštine:
- Smešalu prljavštinu isperite mlazom pod visokim pritiskom.

## Rad sa hladnom vodom

Uklanjanje lagane prljavštine i ispiranje npr.: baštenski uređaji, terase, alati itd.

- Podesite radni pritisak prema potrebi.

## Ekonomični način rada

Uređaj radi na najekonomičnijim temperaturama (maks. 60 °C).



## Rad sa vrućom vodom

### ⚠ **OPASNOST**

*Opasnost od opekotina!*

→ Postavite prekidač uređaja na željenu temperaturu. Preporučujemo sledeće temperature čišćenja:

- Blaga zaprljanost  
**30-50 °C**
- Prljavština koja sadrži proteine, npe. u industriji hrane  
**max. 60 °C**
- Čišćenje automobila, čišćenje mašina  
**60-90 °C**

## Prekid rada

→ Osigurati sigurnosnu polugu, u tu svrhu sigurnosnu blokadu gumuti prema napred.

## Nakon rada sa deterdžentom

- Ventil za doziranje deterdženta postavite na "0".
- Prekidač uređaja postavite na stepen 1 (rad sa hladnom vodom).
- Uređaj isperite u trajanju od najmanje 1 minuta uz otvorenu ručnu prskalicu.

## Isključivanje uređaja

### ⚠ **OPASNOST**

*Opasnost od opekotina vrelom vodom! Nakon rada sa vrućom vodom uređaj mora da radi najmanje dva minuta sa hladnom vodom uz otvorenu prskalicu, kako bi se ohladio.*

- Zatvorite dovod vode.
- Otvorite ručnu prskalicu.
- Pumpu uključiti na prekidaču uređaja i ostaviti da radi 5-10 sekundi.
- Zatvorite ručnu prskalicu.
- Prekidač uređaja prebacite na "0/OFF".
- Suvim rukama izvucite utikač iz utičnice za struju.
- Uklonite priključak za vodu.
- Pritiskajte ručnu prskalicu sve dok se iz uređaj u potpunosti ne ispusti pritisak.
- Osigurati sigurnosnu polugu, u tu svrhu sigurnosnu blokadu gumuti prema napred.

## Skladištenje uređaja

- Cev za prskanje postavite na poklopac uređaja.
- Namotajte crevo visokog pritiska i električni kabl pa ih obesite na nosače.

**Napomena:** Nemojte presavijati visokopritisno crevo i električni kabl.

## Zaštita od smrzavanja

### **PAŽNJA**

*Opasnost od oštećenja! Mraz može da uništi uređaj iz kojeg nije u potpunosti ispuštena voda.*

- Uređaj odložite na mesto zaštićeno od mraza. Ako je uređaj priključen na kamin, obratite pažnju na sledeće:

### **PAŽNJA**

*Opasnost od oštećenja usled hladnog vazduha koji prodire kroz kamin.*

- Na spoljnim temperaturama ispod 0 °C uređaj odvojiti od dimne cevi.

Ukoliko skladištenje na mestu zaštićenom od mraza nije moguće, onda uređaj pripremite za duže mirovanje.

## Stavljanje uređaja van pogona

Pri dugotrajnijim pauzama u radu ili ako nije moguće skladištenje na mestu zaštićenom od mraza:

- Ispraznite rezervoar za deterdžent.
- Ispustite vodu.
- Isperite uređaj antifrizom.

## Ispuštanje vode

- Odvijte crevo za dovod vode i crevo visokog pritiska.
- Odvijte crevo za dovod na dnu kotla i ispuštite sadržaj iz spirale grejača.
- Pustite da uređaj radi najviše 1 minut dok se pumpa i dovodi ne isprazne.

## Ispiranje uređaja antifrizom

**Napomena:** Pridržavajte se propisa za rukovanje proizvođača antifrizu.

- U rezervoar sa plovkom sipajte uobičajeni antifriz koji se može naći u prodaji.
- Uređaj (bez gorionika) uključiti, dok ceo uređaj ne bude ispran.

Time se postiže izvesna zaštita od korozije.

## Skladištenje

### ⚠ **OPREZ**

*Opasnost od povreda i oštećenja! Pri skladištenju imajte u vidu težinu uređaja.*

## Transport

### **Slika 10**

#### **PAŽNJA**

*Opasnost od oštećenja! Kod utovara uređaja pomoću viljuškara, obratiti pažnju na sliku.*

#### **PAŽNJA**

*Okidačku polugu tokom transporta zaštititi od oštećenja.*

### ⚠ **OPREZ**

*Opasnost od povreda i oštećenja! Prilikom transporta pazite na težinu uređaja.*

- Prilikom transporta vozilima osigurajte uređaj od klizanja i nakretanja u skladu sa odgovarajućim važećim propisima.

## Nega i održavanje

### ⚠ **OPASNOST**

*Opasnost od povreda usled nehotičnog pokretanja uređaja i strujnog udara. Pre svih radova na uređaju, uređaj isključiti i izvući strujni utikač iz utičnice.*

- Zatvorite dovod vode.
- Otvorite ručnu prskalicu.
- Pumpu uključiti na prekidaču uređaja i ostaviti da radi 5-10 sekundi.
- Zatvorite ručnu prskalicu.
- Prekidač uređaja prebacite na "0/OFF".
- Suvim rukama izvucite utikač iz utičnice za struju.
- Uklonite priključak za vodu.
- Pritiskajte ručnu prskalicu sve dok se iz uređaj u potpunosti ne ispusti pritisak.
- Osigurati sigurnosnu polugu, u tu svrhu sigurnosnu blokadu gumuti prema napred.
- Ostavite uređaj da se ohladi.

**O sprovođenju redovnog sigurnosnog ispitivanja odnosno o sklapanju ugovora o održavanju obavestite Vas Vaš stručni prodavac Kärcher uređaja.**

## Intervali održavanja

### Sedmično

- Očistite mrežicu u priključku za vodu.
- Očistite fini filter.
- Očistite filter za gorivo.
- Proverite nivo ulja.

### PAŽNJA

*Opasnost od oštećenja! Ukoliko je ulje beličasto, obavestite o tome bez odlaganja Kärcherovu servisnu službu.*

### Mesečno

- Očistite mrežicu u delu za zaštitu kod nedostatka vode.
- Očistite filter na crevu za usisavanje deterdženta.

### Svakih 500 sati rada, najmanje jednom godišnje

- Zamenite ulje.
- Servisnoj službi prepustite uređaj radi servisiranja.

## Radovi na održavanju

### Očistite mrežicu u priključku za vodu

- Skinite mrežicu.
- Operite je u vodi i vratite nazad.

### Čišćenje finog filtera

- Ispustite pritisak iz uređaja.
- Odvijte fini filter na vrhu pumpe.
- Demontirajte fini filter i izvadite filterski uložak.
- Filterski uložak operite u čistoj vodi ili očistite komprimovanim vazduhom.
- Sastavite uređaj obrnutim redosledom.

### Čišćenje filtera za gorivo

- Istresite filter za gorivo. Pritom gorivo ne sme dospeti u životnu sredinu.

### Čišćenje mrežice u delu za zaštitu kod nedostatka vode

- Ispustite pritisak iz uređaja.
- Izvadite pričvrsnu stezaljku pa izvucite crevo (sistem blagog parenja) detektora nedostatka vode.

- Izvadite mrežicu.

**Napomena:** Po potrebi uvijte zavrtnaj M8 oko 5 mm i tako izvadite mrežicu.

- Mrežicu operite u vodi.
- Ugurajte mrežicu.
- Crevni priključak ugurajte do kraja u detektor nedostatka vode i fiksirajte pričvrsnom stezaljkom.

### Čišćenje filtera na crevu za usisavanje deterdženta

- Izvucite nastavak za usisavanje deterdženta.
- Operite filter vodom i vratite nazad.

### Zamena ulja

- Pripremite prihvatnu posudu za otprilike 1 litar ulja.
- Odrnite zavrtnaj za ispuštanje.

Staro ulje bacite u skladu sa propisima o očuvanju čovekove okoline ili ga predajte na sabirnom mestu.

- Ponovo zategnite zavrtnja za ispuštanje ulja.
- Ulje polako napunite do oznake "MAX".

**Napomena:** Pobrinite se za neometano ispuštanje mehurića vazduha.

Za vrstu ulja i količinu punjenja pogledajte tehničke podatke.

## Otklanjanje smetnji

### ⚠ OPASNOST

*Opasnost od povreda usled nehotičnog pokretanja uređaja i strujnog udara. Pre svih radova na uređaju, uređaj isključiti i izvući strujni utikač iz utičnice.*

### Indikator za pokazivanje smera obrtanja treperi (samo 3-fazni uređaji)

#### Slika 11

- Zamenite polove na utikaču uređaja.

### Kontrolna lampica spremnosti za rad se gasi

- Nema napona električne mreže, vidi pod "Uređaj ne radi".

### Indikator servisa

#### 1x treperi

- Nedostatak vode
- Proverite priključak vode i dovodne vodove.
- Curenje u sistemu visokog pritiska
- Proverite sistem visokog pritiska i priključke na zaptivanje

#### 2x treperi

- Postoji greška u dovodu napona ili je potrošnja struje motora prevelika.
- Proverite priključak na električnu mrežu i osigurače.
- Obavestite servisnu službu.

#### 3x treperi

- Motor je preopterećen/pregrejan
- Prekidač uređaja prebacite na "0/OFF".
- Ostavite uređaj da se ohladi.
- Uključite uređaj.
- Smetnja se ponavlja.
- Obavestite servisnu službu.

#### 4x treperi

- Aktivirao se ograničivač temperature izduvnog gasa.
- Prekidač uređaja prebacite na "0/OFF".
- Ostavite uređaj da se ohladi.
- Uključite uređaj.
- Smetnja se ponavlja.
- Obavestite servisnu službu.

#### treperi 5 puta

- Reed-prekidač u delu za detekciju nedostatka vode je spleljen ili se magnetni klip zaglavio.
- Obavestite servisnu službu.

#### treperi 6 puta

- Detektor plamena je isključio gorionik.
- Obavestite servisnu službu.

### Indikator goriva svetli

- Rezervoar za gorivo je prazan.
- Ulijite gorivo.

### Indikator sredstva za negu sistema svetli

- Rezervoar sredstva za negu sistema je prazan.
- Napunite sredstvo za negu sistema.

### Svetli kontrolna lampica deterdženta

- Rezervoar za deterdžent je prazan.
- Sipajte deterdžent.

## Uređaj ne radi

- Nema napona
- Proverite priključak/kablove za struju.

## Uređaj ne uspostavlja pritisak

- Vazduh u sistemu
- Ispustite vazduh iz pumpe:
- Ventil za doziranje deterdženta postavite na "0".
  - Uz otvoren pištolj više puta uključite i isključite uređaj prekidačem uređaja.
  - Odvrćite i zavrćite regulator pritiska/protoka pumpe dok je ručna prskalica otvorena.

**Napomena:** Skidanjem visokopritisnog creva sa priključka visokog pritiska ubrzava se postupak ispuštanja vazduha.

- Ako je rezervoar za deterdžent prazan, dopunite ga.
- Proverite priključke i vodove.
- Pritisak je podešen na MIN
- Postavite pritisak na MAX.
- Mrežica u priključku za vodu je zaprljana
- Očistite mrežicu.
- Proverite fini filter, po potrebi ga zamenite novim.
- Količina dotoka vode je premala
- Proverite dotočnu količinu vode (pogledajte tehničke podatke).

## Uređaj propušta, voda kaplje na dnu uređaja

- Pumpa propušta

**Napomena:** Dozvoljene su 3 kapi u minuti.

- Ukoliko uređaj mnogo propušta, predajte ga servisnoj službi na ispitivanje.

## Uređaj se stalno uključuje i isključuje kada je pištolj za prskanje zatvoren

- Curenje u sistemu visokog pritiska
- Proverite sistem visokog pritiska i priključke na zaptivanje

## Uređaj ne usisava deterdžent

- Pustite uređaj da radi sa otvorenim ventilom za doziranje deterdženta i zatvorenim dotokom vode, do rezervoar sa plovkom ne bude isisan na prazno a pritisak ne padne na „0“.
- Ponovo otvorite dovod vode.

Ako pumpa i dalje ne usisava deterdžent, uzrok može da leži u:

- Filter u crevu za usisavanje deterdženta je zaprljan
- Očistite filter.
- Povratni ventil je zalepljen
- Skinite crevo za deterdžent pa tupim predmetom odvojite povratni ventil.

## Gorionik se ne pali

- Rezervoar za gorivo je prazan
- Ulijte gorivo.
- Nedostatak vode
- Proverite priključak vode i dovodne vodove.
- Očistite mrežicu u delu za zaštitu kod nedostatka vode.
- Filter za gorivo je zaprljan
- Zamenite filter za gorivo.
- Nema varnice za paljenje
- Ako se pri radu kroz kontrolno okno ne vidi varnica za paljenje, predajte uređaj servisnoj službi na ispitivanje.

## Pri radu sa vrućom vodom ne dostiže se podešena temperatura

- Previsok radni pritisak/protok
- Smanjite radni pritisak/protok odgovarajućim regulatorom na pumpi.
- Spiralni grejač je čađav
- Uređaj predajte servisnoj službi radi ulanjanja čadi.

## Servisna služba

**Ako se smetnja ne da otkloniti, servisna služba mora ispitati uređaj.**

## Garancija

U svakoj zemlji važe garantni uslovi koje je izdala naša nadležna distributivna organizacija. Eventualne smetnje na uređaju za vreme trajanja garancije uklanjamo besplatno, ukoliko je uzrok greška u materijalu ili proizvodnji. U slučaju koji podleže garanciji obratite se sa potvrdom o kupovini Vašem prodavcu ili najbližoj ovlašćenoj servisnoj službi.

## Pribor i rezervni delovi

**Napomena:** Ako je uređaj priključen na kamin ili nije vidljiv, preporučujemo ugradnju detektora plamena (opcija).

Koristite samo originalni pribor i rezervne delove, oni pružaju garanciju za bezbedan i nesmetan rad uređaja.

Informacije o priboru i rezervnim delovima možete pronaći na [www.kaercher.com](http://www.kaercher.com).

## Izjava o usklađenosti sa propisima EU

Ovim izjavljujemo da ovde opisana mašina po svojoj koncepciji i načinu izrade, sa svim njenim modelima koje smo izneli na tržište, odgovara osnovnim zahtevima dole navedenih propisa Evropske Zajednice o sigurnosti i zdravstvenoj zaštiti. Ova izjava prestaje da važi ako se bez naše saglasnosti na mašini izvedu bilo kakve promene.

**Proizvod:** Uređaj za čišćenje pod visokim pritiskom

**Tip:** 1.169-xxx

**Tip:** 1.173-xxx

**Odgovarajuće EU-direktive:**

2006/42/EZ (+2009/127/EZ)

2014/30/EU

2000/14/EZ

**Primenjene usklađene norme:**

EN 55014-1: 2006+A1: 2009+A2: 2011

EN 55014-2: 2015

EN 60335-1

EN 60335-2-79

EN 61000-3-2: 2014

HDS 7/16:

EN 61000-3-3: 2013

HDS 6/14:

EN 61000-3-11: 2000

EN 62233: 2008

**Primenjeni postupak ocenjivanja usklađenosti:**

2000/14/EZ: Prilog V

**Nivo jačine zvuka dB(A)**

**HDS 6/14**

Izmerena: 91

Zagarantovana: 94

**HDS 7/16**

Izmerena: 92

Zagarantovana: 95

Potpisnici deluju po nalogu i uz punomoć upravnog odbora.



H. Jenner

Chairman of the Board of Management



S. Reiser  
Director Regulatory Affairs & Certification

Opunomoćeni za izradu dokumentacije:

S. Reiser

Alfred Kärcher SE & Co. KG  
Alfred-Kärcher-Straße 28-40  
71364 Winnenden (Germany)  
Tel.: +49 7195 14-0  
Fax: +49 7195 14-2212

Winnenden, 2018/10/01

## Tehnički podaci

		HDS 6/14			HDS 7/16	
<b>Priključak na električnu mrežu</b>						
Napon	V	230	240	220	400	220
Vrsta struje	Hz	1~ 50	1~ 50	1~ 60	3~ 50	3~ 60
Priključna snaga	kW	3,6	3,6	3,6	4,7	4,7
Osigurač (inertni)	A	16	16	16	16	16
Stepen zaštite	--	IPX5	IPX5	IPX5	IPX5	IPX5
Klasa zaštite	--	I	I	I	I	I
Maksimalno dozvoljena impedancija	Ohm	0.3710	0.3710	0.3710	--	--
<b>Priključak za vodu</b>						
Dovodna temperatura (maks.)	°C	30			30	
Dovodni protok (min.)	l/h (l/min)	800 (13,3)			900 (15)	
Visina usisavanja iz otvorenih posuda (20°C)	m	0,5			0,5	
Dovodni pritisak (maks.)	MPa (bar)	1 (10)			1 (10)	
<b>Podaci o snazi</b>						
Količina protoka vode	l/h (l/min)	240-560 (4-9,3)			270-660 (4,5-11)	
Radni pritisak vode (sa standardnom mlaznicom)	MPa (bar)	3-14 (30-140)			3-16 (30-160)	
Maks. radni nadpritisak (sigurnosni ventil)	MPa (bar)	17 (170)			19,5 (195)	
Maksimalna radna temperatura	°C	98			98	
Usisavanje deterdženta	l/h (l/min)	0-33,6 (0-0,56)			0-39,6 (0-0,66)	
Snaga gorionika	kW	43			43	
Maksimalna potrošnja mazuta	kg/h	3,5			4,1	
Povratna udarna sila ručne prskalice (maks.)	N	25,6			32,4	
Veličina mlaznice kod standardne mlaznice	--	036	036	035	040	040
<b>Izračunate vrednosti prema EN 60335-2-79</b>						
Emisija buke						
Nivo zvučnog pritiska $L_{pA}$	dB(A)	76			77	
Nepouzdanost $K_{pA}$	dB(A)	3			3	
Nivo zvučne snage $L_{WA}$ + nepouzdanost $K_{WA}$	dB(A)	94			95	
Vrednost vibracije na ruci						
Ručna prskalice	m/s <sup>2</sup>	2,7			2,6	
Cev za prskanje	m/s <sup>2</sup>	5,4			4,2	
Nepouzdanost K	m/s <sup>2</sup>	0,3			0,3	
<b>Radni mediji</b>						
Gorivo	--	Ložno ulje EL ili dizel			Ložno ulje EL ili dizel	
Količina ulja	l	0,3			0,3	
Vrsta ulja	--	0W40			SAE 90	
<b>Dimenzije i težine</b>						
Dužina x širina x visina	mm	1060 x 650 x 920			1060 x 650 x 920	
Tipična radna težina	kg	108,1			118,1	
Rezervoar za gorivo	l	15,5			15,5	
Rezervoar za deterdžent	l	15,5			15,5	



Преди първото използване на Вашия уред прочетете това оригинално инструкции за работа, действайте според

него и го запазете за по-късно използване или за следващия притежател.

- Преди първото пускане в експлоатация непременно прочетете Упътването за експлоатация № 5.951-949.0!
- При транспортни дефекти незабавно информирайте търговеца.
- Съдържанието на опаковката да се провери при разопаковане. Вижте обема на доставка на фиг. 1
- При работна височина от припл. 800 m над морското равнище, моля, свържете се с Вашия дистрибутор, за да се адаптира настройката на горелката към височината и намаленото съдържание на кислород.

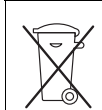
## Съдържание

Опазване на околната среда	BG	1
Преглед	BG	1
Символи на уреда	BG	2
Употреба по предназначение	BG	2
Указания за безопасност	BG	2
Предпазни приспособления	BG	2
Пускане в експлоатация	BG	3
Обслужване	BG	4
Съхранение	BG	6
Транспорт	BG	6
Грижи и поддръжка	BG	6
Помощ при неизправности	BG	7
Гаранция	BG	8
Принадлежности и резервни части	BG	8
ЕС Декларация за съответствие	BG	9
Технически данни	BG	10

## Опазване на околната среда



Опаковъчните материали могат да се рециклират. Моля не хвърляйте опаковките при домашните отпадъци, а ги предайте на вторични суровини с цел повторна употреба.



Старите уреди съдържат ценни материали, подлежащи на рециклиране, които могат да бъдат употребени повторно. Батерии, масла и подобни на тях не бива да попадат в околната среда. Поради това моля отстранявайте старите уреди, използвайки подходящи за целта системи за събиране.

Електрическите и електронните уреди често съдържат съставни части, които при неправилно боравене или неправилно изхвърляне могат да представляват потенциална опасност за човешкото здраве и за околната среда. Въпреки това за правилната експлоатация на уредите тези съставни части са необходими. Обозначените с този символ уреди не трябва да бъдат изхвърляни с битовите отпадъци.

Моля не допускайте в околната среда да попадат моторно масло, нафта, дизел и бензин. Моля пазете почвата и отстранявайте старите масла опазвайки околната среда.

## Указания за съставките (REACH)

Актуална информация за съставките ще намерите на:

[www.kaercher.com/REACH](http://www.kaercher.com/REACH)

## Преглед

### Елементи на уреда

#### Фигура 1

- 1 Държач за тръбата за разпръскване
- 2 Манометър
- 3 Гнездо за всмукателния маркуч за почистващ препарат
- 4 Удълбочение за хващане (от двете страни)
- 5 Връзка за вода с цедка
- 6 Адаптер за свързване към извод за вода
- 7 Извод за високо налягане EASY!Lock
- 8 Маркуч за високо налягане EASY!Lock
- 9 Тръба за разпръскване EASY!Lock
- 10 Дюза високо налягане (благородна стомана)
- 11 Отвор за пълнене на почистващ препарат
- 12 Водещи колела със застопоряваща спирачка
- 13 Цедка за гориво
- 14 Предпазен лост
- 15 Електрически захранващ кабел
- 16 Лост на спусъка
- 17 Чанта с инструменти
- 18 Предпазна спирачка на пистолета за ръчно пръскане
- 19 Пистолет за ръчно пръскане EASY!Force
- 20 Отвор за пълнене с гориво
- 21 Дозиращ вентил почистващо средство
- 22 Обслужващо поле
- 23 Постава за пистолета за ръчно пръскане
- 24 Жлеб за натискане
- 25 Скоба за хващане
- 26 Типова табелка
- 27 Закопчалка на капака
- 28 Място за принадлежности
- 29 Горелката
- 30 Постава за тръбата за разпръскване
- 31 Капак на уреда
- 32 Отвор за наливане на поддръжка на системата RM 110/RM 111
- 33 Регулиране на налягането/ количеството на звеното на помпата
- 34 Резервоар за маслото
- 35 Винт за изпускане на масло
- 36 Възвратен клапан на засмукването на почистващото средство
- 37 Маркуч за всмукване на почистващо средство с филтър
- 38 Горивен филтър
- 39 Закрепваща скоба
- 40 Маркуч (система за меко подаване) на предпазителя против липса на вода
- 41 Предпазителят против липса на вода
- 42 Цедка в предпазителя против липса на вода
- 43 Фин филтър (вода)
- 44 Съд с поплавър

## Обслужващо поле

### Фигура 2

- A Ключ на уреда  
0/OFF = Изкл
- 1 Режим на работа: Работа със студена вода
  - 2 Режим на работа: Работа с топла вода (e = степен Eco, топла вода с макс. температура 60 °C)
  - 3 Контролна лампа посока на въртене (само 3-фазни уреди)
  - 4 Контролна лампа готовност за експлоатация
  - 5 Контролна лампа гориво
  - 6 Контролна лампа сервиз
  - 7 Контролна лампа препарат за почистване
  - 8 Контролна лампа поддръжка на системата

### Цветно обозначение

- Обслужващите елементи за процеса на обслужване са жълти.
- Обслужващите елементи за поддръжка и сервиз са светлосиви.

### Символи на уреда



Силните струи под налягане могат при неправилно ползване да са опасни. Не насочвайте струята към хора, животни, активни електрически уреди или към самия уред.



Опасност поради електрическо напрежение!  
Работи по частите на инсталацията се извършват само от електротехници или оторизирани специалисти.



Опасност от изгаряне поради горещи повърхности!



Опасност от отравяне! Не вдъшвайте отработените газове.

### Употреба по предназначение

Почистване на: машини, превозни средства, строителни конструкции, инструменти, фасади, тераси, градински уреди и т.н.

#### ⚠ ОПАСНОСТ

Опасност от нараняване! При използване на бензиностанции или други опасни области да се спазват съответните разпоредби за безопасност.

Моля съдържащите минерални масла отпадни води да да не се оставят да попадат в почвата, водните басейни или канализацията. По тази причина моля миенето на мотори или долните части на пода да се извършва само на подходящи места с маслоуловители.

### Изисквания към качествата на водата:

#### ВНИМАНИЕ

Като флуид под високо налягане се позволява използването само на чиста вода. Замърсяванията водят до преждевременно износване или отлагания в уреда и в аксесоарите.

Ако се използва рециклирана вода, не бива да се надвишават следните гранични стойности.

pH-стойност	6,5...9,5
електрическа проводимост *	проводимост чиста вода +1200 µS/cm
утаяващи се вещества **	< 0,5 mg/l
филтриращи се вещества ***	< 50 mg/l
Въглеродороди	< 20 mg/l
Хлорид	< 300 mg/l
Сулфат	< 240 mg/l
калций	< 200 mg/l
Обща твърдост	< 28 °dH < 50 °TH < 500 ppm (mg CaCO <sub>3</sub> /l)
Желязо	< 0,5 mg/l
Манган	< 0,05 mg/l
Мед	< 2 mg/l
Активен хлор	< 0,3 mg/l
без лоши миризми	
* общ максимум 2000 µS/cm	
** обем на пробата 1 л, време за утаяване 30 мин	
*** без абразивни вещества	

### Указания за безопасност

- Да се спазват съответните национални изисквания на законодателя за струйни апарати.
- Да се спазват съответните национални изисквания на законодателя за предпазване от злополуки. Струйните апарати трябва да се проверяват редовно и резултата от проверката да се записва.
- Загриващото приспособление на уреда е горивна инсталация. Горивните инсталации трябва да се проверяват редовно в съответствие с националните изисквания на законодателя.
- По уреда/аксесоарите не трябва да се приемат промени.

### Предпазни приспособления

Предпазните приспособления служат за защита на потребителя и не бива да се спират или да се пренебрегва тяхната функция.

### Преливен вентил с два пневматични контакта

- При намаляване на количеството на водата на главата на помпата или със серво притискащо регулиране преливният вентил отваря и една част от водата изтича обратно към смукателната страна на помпата.
- Ако пистолета за ръчно пръскане се затвори, така че цялата вода да изтече обратно към смукателната страна на помпата, пневматичният прекъсвач изключва помпата от преливния вентил.
- Ако пистолета за ръчно пръскане отново се отвори, пневматичният прекъсвач на главата на цилиндъра отново включва помпата.

Преливният вентил е настроен и plombиран още в завода. Настройка само в сервиса.

### Предпазен клапан

- Предпазният клапан отваря, когато преливният вентил респ. пневматичният прекъсвач са дефектни.

Предпазният клапан е настроен и plombиран още в завода. Настройка само в сервиса.

### Предпазител против липса на вода

- Предпазителят против липса на вода предотвратява включването на горелката при недостатъчна вода.
- Една цедка предотвратява замърсяването на предпазителя и трябва да се почиства редовно.

### Ограничител температура отработени газове

- Ограничителят температура отработени газове изключва уреда при достигане на твърде висока температура на отработените газове.

### Пускане в експлоатация

#### ⚠ ПРЕДУПРЕЖДЕНИЕ

*Опасност от нараняване! Уредът, аксесоарите, ذخранващите кабели, маркучът за работа под налягане и връзките трябва да бъдат в отлично състояние. Ако уредът не е в отлично състояние, използването му е забранено.*

- Да се блокира застопоряващата спирачка.

### Монтирайте скобата за хващане

#### Фигура 3

Момент на затягане на болтовете: 6,5-7,0 Nm

### Монтаж на чантата с инструменти

#### Фигура 4

- Качете чантата с инструменти на горните фиксирани издатини на уреда.
- Обърнете чантата с инструменти надолу и я фиксирайте.
- Закрепете чантата с инструменти с 2 болта (момент на затягане: 6,5-7,0 Nm).

Указание: Остават излишни 2 болта.

### Монтирайте пистолета за ръчно пръскане, тръба за разпръскване, дюза и маркуч за работа под налягане

**Указание:** Системата EASY!Lock свързва компонентите посредством високоефективна резба само с едно завъртане - бързо и сигурно.

#### Фигура 5

- Свържете тръбата за разпръскване с пистолета за ръчно пръскане и затегнете здраво на ръка (EASY!Lock).
- Поставете дюзата за работа под високо налягане върху тръбата за разпръскване.
- Монтирайте съединителната гайка и затегнете на ръка (EASY!Lock).
- Свържете маркуча за работа под високо налягане с пистолета за ръчно пръскане и извода за работа под високо налягане на уреда и затегнете здраво на ръка (EASY!Lock).

### Поддръжка на системата

#### Определяне на поддръжка на системата

- Да се установи местната твърдост на водата:
- от местното предприятие по водоснабдяване,
- с комплект за контрол на твърдостта (№ за поръчка 6.768-004).

Твърдост на водата (°dH)	Приложима поддръжка на системата
<3	RM 111
>3	RM 110

#### Указание:

- При твърда вода RM 110 предотвратява образуването на варовик по нагревателната серпантина.
- При мека вода RM 111 служи за поддръжка на помпата и за предпазване от образуване на черна вода.

#### Пълнене на препаратата за поддръжка на системата

**Указание:** Една пробна опаковка от поддръжка на системата RM 110 е включена в комплекта на доставката.

- Пълнене на препаратата за поддръжка на системата.

### Да се долее гориво

#### ⚠ ОПАСНОСТ

*Опасност от експлозия! Сипвайте само дизелово гориво или лек мазут. Забранява се използването на неподходящи горива, напр. бензин.*

#### ВНИМАНИЕ

*Опасност от повреда! Никога не работете с уреда с празен резервоар за гориво. В противен случай ще се разруши горивната помпа.*

- Да се долее гориво.
- Затворете капачката на резервоара.
- Избършете изтеклото навън гориво.



## Долейте почистващ препарат

### ⚠ **ОПАСНОСТ**

Опасност от нараняване!

- Използвайте само продукти на Керхер.
- В никакъв случай не наливайте разтворители (бензин, ацетон, разреждители и т.н.).
- Да се избягва контакт с очите и кожата.
- Да се спазват указанията за безопасност и работа на производителя на почистващия препарат.

**Керхер предлага индивидуална програма за почистване и използване на средства за поддръжка.**

Вашият търговец с удоволствие ще Ви посъветва.

→ Долейте почистващ препарат.

## Захранване с вода

Параметрите за свързване вижте от Технически данни.

→ Свържете захранващия маркуч (минимална дължина 7,5 m, минимален диаметър 3/4") с помпата на адаптера за свързване към извод за вода към извода за вода на уреда и към захранването с вода (например кран за вода).

**Указание:** Захранващият маркуч не е включен в комплекта на доставката.

## Да се изсмуче водата от резервоара

Ако искате да всмучете вода от външен резервоар, е необходимо следното преустройство:

### Фигура 6

→ Завинтете 2 болта на корпуса на горелката.

### Фигура 7

→ Развийте задната стена и я свалете.

### Фигура 8

→ Отстранете извода за вода на финия филтър.

→ Развийте финия филтър на главата на помпата.

→ Свалете резервоара на поддръжката на системата.

### Фигура 9

→ Развийте горния захранващ маркуч към съда с поплавък.

→ Свържете горния захранващ маркуч към главата на помпата.

→ Превключете изплавкащия тръбопровод на дозирания вентил за почистващо средство на глухата пробка.

→ Смукателния маркуч (диаметър минимум 3/4") да се свърже с филтър (принадлежност) към извода за вода.

– Макс. височина на засмукване: 0,5 m

Докато помпата засмуче вода, Вие трябва:

→ Настройте регулирането на налягането и количеството на звеното на помпата на максималната стойност.

→ Да затворите дозирания вентил за почистващ препарат.

### ⚠ **ОПАСНОСТ**

Опасност от наранявания и повреди! Никога не засмуквайте вода от резервоар за питейна вода. Никога не засмуквайте течности съдържащи разтворители като разреждители за лакове, бензин, масло или нефилтрирана вода. Уплътненията на уреда не са устойчиви на разтворители. Силно разпръскваната струя от разтворители е лесно възпламенима, експлозивна и отровна.

→ Монтажът се извършва в обратна последователност.

**Указание:** Внимавайте, кабелът на магнитния вентил да не се заклепти към резервоара за поддръжка на системата.

## Електрозахранване

- За параметрите за свързване виж Технически данни и типовата табелка.
- Електрическия извод трябва да се изпълни от електротехник и да съответства на IEC 60364-1.

### ⚠ **ОПАСНОСТ**

Опасност от нараняване от електрически удар!

– Неподходящите електрически удължителни кабели могат да бъдат опасни. На открито използвайте само разрешените за това и съответно обозначени електрически удължителни кабели с достатъчно сечение на проводниците:

- Удължителите винаги трябва да се развиват напълно.
- Щепселът, щекерът и куплунгът на използваната удължител трябва да са водоустойчиви.

### **ВНИМАНИЕ**

Не бива да се надвишава максимално допустимото пълно напрежение на мрежата на електрическата точка за присъединяване (вижте Технически данни). При неясноти по отношение на наличието на Вашата точка за присъединяване пълно напрежение на мрежата моля да се свържете с Вашето предприятие по електрозахранване.

## Обслужване

### ⚠ **ОПАСНОСТ**

Опасност от експлозия! Не пръскайте горими течности.

### ⚠ **ОПАСНОСТ**

Опасност от нараняване! Никога не използвайте уреда без тръба за разпръскване. Преди всяко използване проверявайте здравината на закрепване на тръбата за разпръскване. Завинтването на тръбата за разпръскване трябва да се извършва здраво на ръка.

### ⚠ **ОПАСНОСТ**

Опасност от нараняване! При работа дръжте пистолета за ръчно пръскане и тръбата за разпръскване с две ръце.

### ⚠ **ОПАСНОСТ**

Опасност от нараняване! По време на работа лостът на спусъка и предпазният лост не трябва да бъдат блокирани.

### ⚠ **ОПАСНОСТ**

Опасност от нараняване! При повреден предпазен лост, се свържете с клиентската служба.

### **ВНИМАНИЕ**

Опасност от повреда! Никога не работете с уреда с празен резервоар за гориво. В противен случай ще се разруши горивната помпа.

## Отваряне/затваряне на пистолета за ръчно пръскане

- Отваряне на пистолета за ръчно пръскане: натиснете предпазния лост и лоста на спусъка.
- Затваряне на пистолета за ръчно пръскане: освободете предпазния лост и лоста на спусъка.

## Смяна на дюза

### **⚠ ОПАСНОСТ**

*Опасност от нараняване! Преди смяна на дюзите изключете уреда и задействайте пистолета за ръчно пръскане, докато уредът остане без налягане.*

- подсигурете пистолета за ръчно пръскане, като за целта избутате напред предпазната спирачка.
- Сменете дюзата.

## Включване на уреда

- Прекъсвача на уред да се настрои на желаната вид режим.  
Контролна лампа готовност за експлоатация свети. Уредът заработва за кратко и се изключва, щом се постигне работното налягане.

**Указание:** Ако по време на експлоатация светне контролната лампа за посоката на въртене, веднага изключете уреда и отстранете повредата, вижте "Помощ при неизправности".

- освободете пистолета за ръчно пръскане, като за целта избутате назад предпазната спирачка. При задействане на пистолета за ръчно пръскане уредът отново се включва.

**Указание:** Ако от дюзата за високо налягане не изтича вода, да се обезвъздуши помпата. Вижте Помощ при повреди - "Уредът не създава налягане".

## Да се настрои температурата на почистване

- Ключа на уред да се настрои на желаната температура.

## Настройка работно налягане и количество на подаване

### Регулиране на налягането/ количеството на звеното на помпата

- Регулиращия винт да се завърти по посока на часовниковата стрелка: Да се повиши работното налягане (MAX).
- Регулиращия винт да се завърти по посока обратна на часовниковата стрелка: Да се намали работното налягане (MIN).

## Работа с почистващи средства

- За да щадите околната среда, подходящете пестеливо към почистващото средство.
- Почистващият препарат трябва да бъде подходящ за повърхността за почистване.
- С помощта на дозирация вентил за почистващия препарат да се настрои концентрацията на почистващия препарат съгласно данните на производителя.

**Указание:** Референтни стойности на обслужващото поле при максимално работно налягане.

**Указание:** Ако почистващият препарат се засмуква от външен резервоар, отведете всмукателния маркуч за почистващ препарат през гнездото навън.

## Почистване

- Налягането/температурата и концентрацията на почистващ препарат да се настроят съобразно повърхността за почистване.

**Указание:** Струята под високо налягане да се насочи първо от по-голямо разстояние към обекта за почистване, за да се предотвратят повреди поради твърде високо налягане.

## Препоръчителен метод на почистване

- Разтваряне на мръсотията:
- Почистващото средство да се впръска пестеливо и да се остави да подеиства 1...5 минути, но без да засъхва.
- Да се отстрани мръсотията:
- Разтворената мръсотия да се изплакне със струя под високо налягане.

## Режим със студена вода

- Отстраняване на леки замърсявания и изплакване, напр.: Градински уреди, тераса, инструменти, и т.н.
- Работното налягане да се настрои според необходимостта.

## Степен Есо

Уредът работи в икономичния температурен диапазон (макс. 60 °C).

## Режим с гореща вода

### **⚠ ОПАСНОСТ**

*Опасност от изгаряне!*

- Ключа на уред да се настрои на желаната температура.

Препоръчваме Ви следните температури на почистване:

- Леки замърсявания  
**30-50 °C**
- Съдържащи белтъчини замърсявания, напр. в хранително-вкусовата промишленост  
**макс. 60 °C**
- Почистване на превозни средства, почистване на машини  
**60-90 °C**

## Прекъсване на работа

- подсигурете пистолета за ръчно пръскане, като за целта избутате напред предпазната спирачка.

## След работа с почистващи препарати

- Дозирация вентил за почистващо средство да се постави на „0“.
- Поставете прекъсвача на уреда на степен 1 (режим със студена вода).
- Изплакнете уреда минимум 1 минута с чиста вода при отворен пистолет за ръчно пръскане.

## Изключване на уреда

### **⚠ ОПАСНОСТ**

*Опасност от попарване с гореща вода! След режим с гореща вода, за да се охлади, уредът трябва да работи минимум две минути със студена вода при отворен пистолет.*

- Затворете входа за водата.
- Отворете пистолета за ръчно пръскане.
- Включете помпата с прекъсвача на уреда и оставете да работи 5-10 секунди.
- Затваряне на пистолета за ръчно пръскане.
- Поставете ключа на уреда на положение „0/OFF“.
- Издърпайте щепсела от контакта само със сухи ръце.
- Отстранете захранването с вода.
- Задействайте пистолета за пръскане на ръка, докато уреда остане без налягане.
- подсигурете пистолета за ръчно пръскане, като за целта избутате напред предпазната спирачка.

## Съхранение на уреда

- Тръбата за разпръскване да се фиксира в държача на капака на уреда.
- Развийте маркуча за работа под налягане и електрическия кабел и ги поставете в държачите.

**Указание:** Маркуча за работа под налягане и електрическият кабел да не се огъват.

## Защита от замръзване

### ВНИМАНИЕ

*Опасност от повреда! При замръзване, непълно изпразненият от вода уред ще бъде повреден.*

- Уреда да се оставя на място, където не може да замръзне.

Ако уредът е свързан към димна тръба, да се има пред вид следното:

### ВНИМАНИЕ

*Опасност от увреждане поради проникващия през димната тръба студен въздух.*

- При външни температури под 0 °C уреда да се отделя от димната тръба.

Ако не е възможно съхраняване осигурено против замръзване, уреда да се спре от експлоатация.

## Спиране от експлоатация

При по-продължителни прекъсвания на работа или когато не е възможно съхранение осигурено против замръзване:

- Да се изпразни резервоара за почистваща течност.
- Да се продуха водата.
- Уреда да се изплакне с препарат за защита от замръзване.

## Да се продуха водата

- Да се развият захранващия маркуч за вода и маркуча за работа под налягане.
- Захранващите проводни да се отвият от пода на котела и нагревателната серпантина да се остави да работи на празен ход.
- Уреда да се остави да работи макс. 1 минута докато се изпразнят помпата и проводите.

## Уреда да се изплакне с антифриз

**Указание:** Да се спазват разпоредбите за работа на производителя на препарата за защита от замръзване.

- В съда с поплавок да се налее конвенционален препарат за защита от замръзване.
- Да се включи уредът (без горелка), докато уреда бъде напълно изплакнат.

По този начин се постига известна корозионна защита.

## Съхранение

### △ ПРЕДПАЗЛИВОСТ

*Опасност от нараняване и повреда! При съхранение имайте пред вид теглото на уреда.*

## Транспорт

### Фигура 10

### ВНИМАНИЕ

*Опасност от повреда! При разтоварването на уреда с вилков транспортър, имайте предвид фигурата.*

### ВНИМАНИЕ

*При транспортиране предпазвайте лоста на спусъка от повреда.*

### △ ПРЕДПАЗЛИВОСТ

*Опасност от нараняване и увреждания! При транспортни имайте пред вид теглото на уреда.*

- При транспорт в автомобили осигурявайте уреда съгласно валидните директиви против плъзгане и преобръщане.

## Грижи и поддръжка

### △ ОПАСНОСТ

*Опасност от нараняване поради непреднамерено стартиращ уред и електрически удар. Преди всички дейности по уреда той да се изключи и да се извади щепсела.*

- Затворете входа за водата.
- Отворете пистолета за ръчно пръскане.
- Включете помпата с прекъсвача на уреда и оставете да работи 5-10 секунди.
- Затваряне на пистолета за ръчно пръскане.
- Поставете ключа на уреда на положението „0/OFF“.
- Издърпвайте щепсела от контакта само със сухи ръце.
- Отстранете захранването с вода.
- Задействайте пистолета за ръчно пръскане, докато уреда остане без налягане.
- подсигурете пистолета за ръчно пръскане, като за целта избутате напред предпазната спиралка.
- Уреда да се остави да се охлади.

**При провеждане на редовна инспекция на безопасността респ. сключване на договор за поддръжка информирайте Вашия търговец на Кърхер.**

## Интервали на поддръжка

### Ежеседмично

- Да се почисти цедката към захранването с вода.
- Да се почисти финия филтър.
- Почистете цедката за гориво.
- Да се провери нивото на маслото.

### ВНИМАНИЕ

*Опасност от увреждане! При млекоподобно масло информирайте веднага сервиза на Kärcher.*

### Ежемесечно

- Да се почисти цедката в предпазителя против липса на вода.
- Да се почисти филтъра на всмукващия маркуч почистващо средство.

## На всеки 500 работни часа, минимум ежегодно

- Да се смени маслото.
- Ангажирайте сервиза с поддръжка на уреда.

## Дейности по поддръжката

### Да се почисти цедката към захранването с вода

- Да се свалят цедката.
- Цедката да се почисти във вода и отново да се постави.

### Да се почисти финия филтър

- Уреда да се остави без налягане.
- Развийте финия филтър на главата на помпата.
- Демонтирайте финия филтър и свалете филтърната вложка.
- Почистете филтърната вложка с чиста вода или въздух под налягане.
- Да се монтира в обратна последователност.

### Почистване на цедката за гориво

→ Изтърсете цедката за гориво. При това в околната среда не бива да попада гориво.

### Да се почисти цедката в предпазителя против липса на вода

- Уреда да се остави без налягане.
- Избутайте закрепващата скоба и изтеглете маркуча (система за меко подаване) на предпазителя против липса на вода.
- Да се свали цедката.

**Указание:** Ако е необходимо винт М8 да се завие с припл. 5 мм навътре и с него да се извади цедката.

- Цедката да се почисти във вода.
- Да се пъкне цедката.
- Вкарайте щуцера за маркучи докрай в предпазителя против липса на вода и го подсигурете със закрепваща скоба.

### Да се почисти филтъра на всмукващия маркуч почистващ препарат

- Да се извади всмукателния накрайник почистващ препарат.
- Филтъра да се почисти във вода и отново да се постави.

### Да се смени маслото

- Да се подготви приемен съд да припл. 1 литър масло.
- Да се развие изпускателната пробка.

Старото масло да се отстрани опазвайки околната среда или да се предаде в събирателен пункт.

- Отново да се затегне изпускателната пробка.
- Маслото да се налива бавно до достигане на маркировката МАКС.

**Указание:** Въздушните мехурчета трябва да могат да се пръснат.

**Вида на маслото и количеството на пълнене вижте от Технически данни.**

## Помощ при неизправности

### ⚠ **ОПАСНОСТ**

*Опасност от нараняване поради непреднамерено стартираш уред и електрически удар. Преди всички дейности по уреда той да се изключи и да се извади щепсела.*

### Контролната лампа за посоката на въртене мига (само 3-фазни уреди)

#### Фигура 11

- Сменете полюсите на щекера на уреда.

### Контролна лампа готовност за работа изгасва

- Няма напрежение от мрежата, вижте "Уредът не работи".

## Контролна лампа сервис

### 1x мигане

- Недостиг на вода
- Проверете захранването с вода, захранващите кабели.
- Утечка във вакуумната система
- Проверете дали вакуумната система и връзките са добре уплътнени.

### 2x мигане

- Грешка в захранването с напрежение или разходът на ток на двигателя е твърде голям.
- Да се проверят свързването с мрежата и предпазителя на мрежата.
- Уведомете сервиса.

### 3x мигане

- Моторът е претоварен/прегрял
- Поставете ключа на уреда на положение „0/OFF“.
- Уреда да се остави да се охлади.
- Да се включи уредът.
- Повредата се появява повторно.
- Уведомете сервиса.

### 4x мигане

- Ограничителят за отработени газове се е задействал.
- Поставете ключа на уреда на положение „0/OFF“.
- Уреда да се остави да се охлади.
- Да се включи уредът.
- Повредата се появява повторно.
- Уведомете сервиса.

### 5x мигане

- Прекъсвач Reed в предпазителя за недостиг на вода е залепнал или магнитното бутало заяжда.
- Уведомете сервиса.

### 6x мигане

- Пламъчният сензор е изключил горелката.
- Уведомете сервиса.

## Свети контролна лампа гориво

- Резервоарът за гориво е празен.
- Да се долее гориво.

## Свети контролна лампа поддръжка на системата

- Съдът за препаратата за поддръжка на системата е празен.
- Пълнене на препаратата за поддръжка на системата.

## Контролната лампа почистващ препарат свети

- Резервоарът за почистваща течност е празен.
- Долейте почистващ препарат.

## Уредът не работи

- Няма напрежение от мрежата
- Да се провери свързването с мрежата/захранващ кабел.

### Уредът не създава налягане

- Въздух в системата
- Да се обезвъздуши помпата:
- Дозирацияя вентил за почистващо средство да се постави на „0“.
  - При отворен пистолет ръчно пръскане уреда многократно да се включи и изключи с ключа на уреда.
  - Развийте и завийте регулирането на налягането/количеството на звеното на помпата при отворен пистолет за ръчно пръскане.

**Указание:** При демонтаж на маркуча за работа под налягане от извода за високо налягане на уреда се ускорява процеса на обезвъздушаване.

- Ако резервоарът почистващ препарат е празен, да се напълни.
- Да се проверят изводите и кабелите.
- Налягането е настроено на МИН.
- Налягането да се постави на МАКС.
- Цедката в захранването с вода замърсена
- Да се почисти цедката.
- Да се почисти финия филтър, при необходимост да се смени.
- Твърде малък дебит на водата за захранване
- Да се провери дебитта на водата за захранване (вижте Технически данни).

### Уредът има утечки, вода изтича от уреда отдолу

- Нехерметична помпа

**Указание:** Допустими са 3 капки на минута.

- При по-силна нехерметичност уреда да се провери в сервиса.

### Уреда непрекъснато се включва и изключва при затворен пистолет за ръчно пръскане

- Утечка във вакуумната система
- Проверете дали вакуумната система и връзките са добре уплътнени.

### Уредът не засмуква почистващ препарат

- Уреда да се остави да работи при отворен дозирач вентил почистващ препарат и затворен вход за водата, докато резервоарът с поплавак се изсмуче до край и налягането спадне на "0".
  - Входа за водата отново да се отвори.
- Ако помпата все още не засмуква почистващ препарат, това може да има следните причини:
- Филтърът във всмукателния маркуч почистващ препарат е замърсен
  - Да се почисти филтъра.
  - Възвратният клапан е залепнал
  - Да се извади маркуча почистващ препарат и възвратния вентил да се освободи с тъп предмет.

### Горелката не пали

- Резервоарът за гориво е празен.
- Да се долее гориво.
- Недостиг на вода
- Проверете захранването с вода, захранващите кабели.
- Да се почисти цедката в предпазителя против липса на вода.
- Замърсен горивен филтър
- Да се смени горивния филтър.
- Няма запалителна искра
- Ако при работа през наблюдателното стъкло не се вижда запалителна искра, уреда да се провери от сервиса.

### Настроена температура не се достига при режим с гореща вода

- Работно налягане/дебит твърде големи
- Намалете работното налягане/дебита на регулирането на налягането/количеството на звеното на помпата.
- Нагревателна серпантина със сажди
- Саждите да се почистят от сервиса.

### Служба за работа с клиенти

**Ако повредата не може да бъде отстранена, уреда да се провери от сервиса.**

### Гаранция

Във всяка страна важат гаранционните условия, публикувани от оторизираната от нас дистрибуторска фирма. Евентуални повреди на Вашия уред ще отстраним в рамките на гаранционния срок безплатно, ако се касае за дефект в материалите или при производство. В гаранционен случай се обвърнете към дистрибутора или най-близкия оторизиран сервис, като представите касовата бележка.

### Принадлежности и резервни части

**Указание:** При свързване на уреда към камина или когато уредът не може да се наблюдава, Ви препоръчваме монтаж на контрол на пламъка (опция). Използвайте само оригинални аксесоари и оригинални резервни части, по този начин осигурявате безопасната и безпроблемна експлоатация на уреда.

Можете да намерите информацията за аксесоари и резервни части на [www.kaercher.com](http://www.kaercher.com).

## ЕС Декларация за съответствие

С настоящото декларираме, че цитираната по-долу машина съответства по концепция и конструкция, както и по начин на производство, прилаган от нас, на съответните основни изисквания за техническа безопасност и безвредност на Директивите на ЕС. При промени на машината, които не са съгласувани с нас, настоящата декларация губи валидност.

**Продукт:** Парочистачка/пароструйка за работа под налягане

**Тип:** 1.169-xxx

**Тип:** 1.173-xxx

### Намиращи приложение Директиви на ЕС:

2006/42/ЕО (+2009/127/ЕО)

2014/30/ЕО

2000/14/ЕО

### Намерили приложение хармонизирани стандарти:

EN 55014-1: 2006+A1: 2009+A2: 2011

EN 55014-2: 2015

EN 60335-1

EN 60335-2-79

EN 61000-3-2: 2014

HDS 7/16:

EN 61000-3-3: 2013

HDS 6/14:

EN 61000-3-11: 2000

EN 62233: 2008

### Приложен метод за оценка на съответствието:

2000/14/ЕО: Приложение V

ниво на шум dB(A)

#### HDS 6/14

Измерено: 91

Гарантирано: 94

#### HDS 7/16

Измерено: 92

Гарантирано: 95

Подписващите лица действат от името и като пълномощници на управителния орган.



H. Jenner

Chairman of the Board of Management



S. Reiser

Director Regulatory Affairs & Certification

Пълномощник по документацията:

S. Reiser

Alfred Kärcher SE & Co. KG  
Alfred-Kärcher-Straße 28-40  
71364 Winnenden (Germany)  
Tel.: +49 7195 14-0  
Fax: +49 7195 14-2212

Winnenden, 2018/10/01

## Технически данни

		HDS 6/14			HDS 7/16	
<b>Присъединяване към мрежата</b>						
Напрежение	V	230	240	220	400	220
Вид ток	Hz	1~ 50	1~ 50	1~ 60	3~ 50	3~ 60
Присъединителна мощност	kW	3,6	3,6	3,6	4,7	4,7
Предпазител (ленив)	A	16	16	16	16	16
Вид защита	--	IPX5	IPX5	IPX5	IPX5	IPX5
Клас защита	--	I	I	I	I	I
Максимално допустимо пълно напрежение на мрежата	Ohm	0.3710	0.3710	0.3710	--	--
<b>Захранване с вода</b>						
Температура на постъпващата вода (макс.)	°C	30			30	
Дебит за постъпващата вода (мин.)	л/ч (л/мин)	800 (13,3)			900 (15)	
Височина на засмукване от отворения съд (20 °C)	м	0,5			0,5	
Налягане на постъпващата вода (макс.)	MPa (bar)	1 (10)			1 (10)	
<b>Данни за мощността</b>						
Дебит вода	л/ч (л/мин)	240-560 (4-9,3)			270-660 (4,5-11)	
Работно налягане вода (със стандартна дюза)	MPa (bar)	3-14 (30-140)			3-16 (30-160)	
Макс. работно свръхналягане (предпазен клапан)	MPa (bar)	17 (170)			19,5 (195)	
Макс. работна температура гореща вода	°C	98			98	
Засмукване на почистващо средство	л/ч (л/мин)	0-33,6 (0-0,56)			0-39,6 (0-0,66)	
Горивна мощност	kW	43			43	
Максимален разход на нафта	кг/ч	3,5			4,1	
Сила на отпора на пистолета за ръчно пръскане (макс.)	N	25,6			32,4	
Големината на дюза за стандартна дюза	--	036	036	035	040	040
<b>Установени стойности съгласно EN 60335-2-79</b>						
<b>Шумни емисии</b>						
Ниво на звука L <sub>рА</sub>	dB(A)	76			77	
Неустойчивост K <sub>рА</sub>	dB(A)	3			3	
Ниво на звукова мощност L <sub>WA</sub> + неустойчивост K <sub>WA</sub>	dB(A)	94			95	
Стойност на вибрациите в областта на дланта – ръката						
Пистолет за ръчно пръскане	м/сек <sup>2</sup>	2,7			2,6	
Тръба за разпръскване	м/сек <sup>2</sup>	5,4			4,2	
Несигурност K	м/сек <sup>2</sup>	0,3			0,3	
<b>Горивни материали</b>						
Гориво	--	Нафта EL или дизел			Нафта EL или дизел	
Количество на маслото	л	0,3			0,3	
Вид масло	--	0W40			SAE 90	
<b>Мерки и тегла</b>						
Дължина x ширина x височина	мм	1060 x 650 x 920			1060 x 650 x 920	
Типично собствено тегло	кг	108,1			118,1	
Резервоар гориво	л	15,5			15,5	
Резервоар почистващ препарат	л	15,5			15,5	



Enne seadme esmakordset kasutuselevõttu lugege läbi algupärane kasutusjuhend, toimige sellele vastavalt ja hoidke

see hilisema kasutamise või uue omaniku tarbeks alles.

- Enne esmakordset kasutuselevõttu lugege kindlasti ohutusjuhiseid nr. 5.951-949.0!
- Transpordil tekkinud vigastuste puhul teavitage toote müüjat.
- Paki sisu lahti pakkimisel kontrollida. Tarnekomp-  
lekti vt jooniselt 1.
- Alates töökõrgusest u 800 m üle NN võtke palun  
ühendust oma edasimüüjaga, et kohandada põletii  
seadistust kõrguse ja vähendatud hapnikusaldu-  
sega.

## Sisukord

Keskonnakaitse	ET	1
Ülevaade	ET	1
Seadmel olevad sümboolid	ET	2
Sihipärane kasutamine	ET	2
Ohutusalsed märkused	ET	2
Ohutusseadised	ET	2
Kasutuselevõtt	ET	2
Käsitsemine	ET	4
Hoiulepanek	ET	5
Transport	ET	5
Korashoid ja tehnohooldus	ET	5
Abi häirete korral	ET	6
Garantii	ET	7
Lisavarustus ja varuosad	ET	7
ELi vastavusdeklaratsioon	ET	7
Tehnilised andmed	ET	8

## Keskonnakaitse

	Pakendmaterjalid on taaskasutatavad. Palun ärge visake pakendeid majapidamisprahi hulka, vaid suunake need taaskasutusse.
	Vanad seadmed sisaldavad taaskasutatavaid materjale, mis tuleks suunata taaskasutusse. Patareid, õli ja muud sarnased ained ei tohi jõuda keskkonda. Seetõttu palume vanad seadmed likvideerida vastavate kogumissüsteemide kaudu.

Elektrilistes ja elektroonilistes seadmetes sisaldub tihti komponente, mis võivad valesti ümber käies või vale jäätmekäitluse korral olla ohuks inimeste tervisele ja keskkonnale. Neid komponente on aga seadme nõuetekohaseks tööks hädasti vaja. Selle sümboliga tähistatud seadmeid ei tohi panna olmeprügi hulka.

Palun jälgige, et mootoriõli, kütteõli, diisel ega bensiin ei saatuks loodusse. Palun kaitske pinnast ja kõrvaldage kasutatud õli keskkonnaeeskirju järgides.

### Märkusi koostisainete kohta (REACH)

Aktuaalse info koostisainete kohta leiate aadressilt:

[www.kaercher.com/REACH](http://www.kaercher.com/REACH)

## Ülevaade

### Seadme elemendid

#### Joonis 1

- 1 Lisavarustuse hoidik, Pritsetoru
- 2 Manomeeter
- 3 Süvend puhastusvahendi imivooliku jaoks
- 4 Käepideme süvend (mõlemal pool)
- 5 Veevõtuliitmik, sõelaga
- 6 Veevõtühenduse adapter
- 7 Kõrgsurveleitmik EASY!Lock
- 8 Kõrgsurvevoolik EASY!Lock
- 9 Joatoru EASY!Lock
- 10 Kõrgsurve düüs (roostevaba teras)
- 11 Puhastusvahendite täiteava
- 12 Seisupiduriga juhrullik
- 13 Kütusesõel
- 14 Turvahoop
- 15 Elektroitoide
- 16 Päästik
- 17 Tööriistakott
- 18 Pesupüstoli ohutusfiksaator
- 19 Pesupüstol EASY!Force
- 20 Kütuse täiteava
- 21 Puhastusvahendi doseerimisventiil
- 22 Juhtpaneel
- 23 Pesupüstoli alus
- 24 Astmesüvend
- 25 Sang
- 26 Tüübisilt
- 27 Kaane lukk
- 28 Tarvikute panipaik
- 29 Põleti
- 30 Joatoru alus
- 31 Seadme kate
- 32 Täiteava süsteemihoolitsusele RM 110/RM 111
- 33 Surve/koguse reguleerimine pumbaseadme juures
- 34 Õlipaak
- 35 Õli väljalaskekruvi
- 36 Puhastusvahendi sissevõtu tagasilöögiventiil
- 37 Filtriga puhastusvahendi imemisvoolik
- 38 Kütusefilter
- 39 Kinnitusklamber
- 40 Veepuuduse kaitseseadise voolik (pehme summutuse süsteem)
- 41 Veepuuduse kaitse
- 42 Veepuuduse kaitseseadises olev sõel
- 43 Peenfilter (vesi)
- 44 Ujukipaak

### Juhtpaneel

#### Joonis 2

- A Seadme lüliti  
0/OFF = Väljas
- 1 Käitusliik: Käitamine külma veega
  - 2 Käitusliik: Käitus kuumaga veega (e = Eco aste, kuum vesi maks. 60 °C)
  - 3 Põõrlemissuuna märgutuli (ainult 3-faasilised seadmed)
  - 4 Tõõvalmiduse märgutuli
  - 5 Kütuse märgutuli
  - 6 Teeninduse märgutuli
  - 7 Puhastusvahendi märgutuli
  - 8 Süsteemihooliduse märgutuli



## Värvitde tähendus

- Puhastusprotsessi juhtelemendid on kollased.
- Hoolduse ja teeninduse juhtelemendid on helehallid.

## Seadmel olevad sümbolid



Kõrgsurveline veejuga võib mittesihipärel kasutamisel ohtlik olla. Juga ei tohi suunata teistele isikutele, loomadele, töötavatele elektriseadmetele või seadmele endale.

	<b>Elektripingest lähtuv oht!</b> Seadme osade juures tohivad töötada ainult elektrikud või volitatud spetsialistid.
	Tulistest pindadest lähtuv põletusoh!
	Mürgitusoh! Ärge hingake sisse heitgaase.

## Sihipärane kasutamine

Järgmiste objektide puhastamine: masinad, sõidukid, ehitised, tööriistad, fassaadid, terrassid, aiatööriistad jne.

### ⚠ OHT

**Vigastusoh!** Tanklates või muudes ohualades kasutamise korral tuleb järgida vastavaid ohutuseeskirju.

Palun vältige mineraalõli sisaldava heitvee sattumist pinnasesse, veekogudesse või kanalisatsiooni. See tõttu palume viia mootoripesu ja põhjapesu läbi ainult sobivates, õliseparaatoriga varustatud kohtades.

### Nõuded vee kvaliteedile:

#### TÄHELEPANU

Kõrgsurvevedelikuna tohib kasutada ainult puhast vett. Mustus põhjustab seadme ja lisavarustuse enneaegset kulumist või ladestub seadmesse.

Kui kasutatakse tarbevett, ei tohi ületada järgmisi piirväärtusi.

pH-väärtus	6,5...9,5
elektrijuhtivus *	Magevee elektrijuhtivus +1200 µS/cm
mahaarvutatavad ained **	< 0,5 mg/l
filtreeritavad ained ***	< 50 mg/l
süsesikuid	< 20 mg/l
kloriid	< 300 mg/l
sulfaat	< 240 mg/l
Kaltsium	< 200 mg/l
üldine karedus	< 28 °dH < 50 °TH < 500 ppm (mg CaCO <sub>3</sub> /l)

raud	< 0,5 mg/l
mangaan	< 0,05 mg/l
vask	< 2 mg/l
aktiivsüsi	< 0,3 mg/l
lõhnatu	
* Maksimum kokku 2000 µS/cm	
** Proovimaht 1 l, ladestumisaeg 30 min	
*** abrasiivsed ained puuduvad	

## Ohutusalsed märkused

- Järgida tuleb kõiki riigis kehtivaid survepesureid puudutavaid seaduslikke eeskirju.
- Järgida tuleb kõiki riigis kehtivaid õnnetusjuhtumite vältimise puudutavaid seaduslikke eeskirju. Survepesureid tuleb regulaarselt kontrollida ja kontrollimise tulemus fikseerida kirjalikult.
- Seadme küttemehhanism kujutab endast kütteseadet. Kütteseadmeid tuleb regulaarselt kontrollida vastavalt konkreetses riigis kehtivatele seaduslikele eeskirjadele.
- Seadme ja selle lisavarustusega ei tohi mingeid muudatusi teha.

## Ohutusseadised

Ohutusseadised on mõeldud kasutaja kaitsmiseks vigastuste eest ning neid ei tohi deaktiveerida ega nende funktsiooni muuta.

### Kahe survelülitiga ülevooluventiil

- Veekoguse vähendamisel pumba peas või survekoguse reguleerimisseadise abil avaneb ülevooluventiil ja osa veest voolab tagasi pumba imipooltele.
- Kui pesupüstol suletakse, nii et kogu vesi voolab tagasi pumba imipooltele, lülitab ülevooluventiili juures olev survelülit pumba välja.
- Kui pesupüstol uuesti avatakse, lülitab silindripea juures olev survelülit pumba uuesti sisse.

Ülevooluventiil on tehasepoolelt seadistatud ja plommitud. Seadistamisega tegeleb vaid klienditeenindus.

### Turvaventiiil

- Turvaventiiil avaneb, kui ülevooluventiil või survelülit on defektned.

Turvaventiiil on tehasepoolelt seadistatud ja plommitud. Seadistamisega tegeleb vaid klienditeenindus.

### Veepuuduse kaitse

- Veepuuduse kaitse hoiab ära põleti sisselülitumise olukorras, kus vett on vähe.
- Sõel hoiab ära kaitseustumise ning seda tuleb regulaarselt puhastada.

### Heitgaasi temperatuuripiiraja

- Heitgaasi temperatuuripiiraja lülitab seadme välja, kui saavutatakse liiga kõrge heitgaasitemperatuur.

## Kasutuselevõtt

### ⚠ HOIATUS

**Vigastusoh!** Seade, lisavarustus, voolikud ja ühendused peavad olema laitmatu seisundis. Juhul kui seisund ei ole laitmatu, ei tohi seadet kasutada.

➔ Seisupidur fikseerida

## Sanga paigaldamine

### Joonis 3

Kruvide pingutusmoment: 6,5-7,0 Nm

## Tööriistakoti paigaldamine

### Joonis 4

- Kinnitage tööriistakott ülemiste fikseerimistähikute abil seadmele.
- Suruge tööriistakott alla ja laske asendisse fikseeruda.
- Kinnitage tööriistakott 2 kruviga (pingutusmoment: 6,5-7,0 Nm).

**Märkus:** 2 kruvi jääb üle.

## Pesupüstoli, joatoru, otsaku ja kõrgsurvevooliku paigaldamine

**Märkus:** EASY!Lock süsteem seob osiseid eri kiiruskeermetega vaid kiirete ja turvaliste pööretega.

### Joonis 5

- Ühendage pesupüstoliga joatoruga ja keerake käsitsi kinni (EASY!Lock).
- Kinnitage kõrgsurveotsak joatorule.
- Paigaldage umbmutter ja keerake käsitsi kinni (EASY!Lock).
- Ühendage kõrgsurvevoolik pesupüstoliga ja seadme kõrgsurveühendusega ja keerake käsitsi kinni (EASY!Lock).

## Süsteemihoolitsus

### Süsteemihoolitsuse määramine

- Selgitage välja kohalik vee karedus:
  - Kohaliku veevarustusevõtte abil,
  - vee kareduse kontrollseadisega (tellimskr. 6.768-004).

Vee karedus (°dH)	Kasutatav süsteemihoolitus
<3	RM 111
>3	RM 110

### Märkus:

- RM 110 hoiab kareda vee puhul ära küttespiraali katlakiviga kattumise.
- RM 111 on ette nähtud pehme vee korral pumbahoolituseks ja kaitseks musta vee moodustumise eest.

### Lisage süsteemihoolitusvahendit

**Juhis:** Süsteemihoolitsuse RM 110 proovimahuti sisaldub tarnekomplektis.

- Lisage süsteemihoolitusvahendit.

## Kütuse lisamine

### △ OHT

*Plahvatusoht! Lisage ainult diiselkütust või kerget kütteõli. Sobimatuid kütuseid, nt bensiini, ei tohi kasutada.*

### TÄHELEPANU

*Vigastusoht! Ärge kunagi kasutage seadet, kui kütusepaak on tühi. Vastasel korral läheb kütusepump rikki.*

- Kütuse lisamine.
- Sulgege paagi lukk.
- Pühkige ära mahaläinud kütus.

## Puhastusvahendi lisamine

### △ OHT

*Vigastusoht!*

- Kasutage ainult Kärcheri tooteid.
- Ärge valage paaki lahusteid (bensiin, atsetoon, lahendid jne).
- Vältige kontakti silmade ja nahaga.
- Järgige puhastusvahendi tootja ohutus- ja kasutamissohudeid.

### Kärcheril on individuaalne puhastus- ja hoolitusvahendite programm.

Müügiesindaja nõustab Teid meelsasti.

- Lisage puhastusvahendit.

## Veevõtuühendus

Ühendamiseks vajalikke andmeid vt tehniliste andmete juurest.

- Juurdevooluvoolik (minimaalne pikkus 7,5 m, minimaalne läbimõõt 3/4") seadme veeühenduse juures oleva ja veejuurdevoolu juures oleva veevõtuühenduse adapteri (näiteks veekraan) abil.

**Juhis:** Juurdevooluvoolik ei sisaldu tarnekomplektis.

## Vee imemine mahutitest

Kui soovite võtta vett välisest paagist, tuleb teha järgmine ümberehitus:

### Joonis 6

- Keerake maha põletikorpusel olevad 2 kruvi.

### Joonis 7

- Kruvige maha tagasein ja võtke ära.

### Joonis 8

- Eemaldage peenfiltrit veeliitmik.
- Kruvige pumbapealt maha peenfilter.
- Võtke ära süsteemihoolituse mahuti.

### Joonis 9

- Kruvige maha ujukipaaki viiv ülemine toitevoolik.
- Ühendage ülemine toitevoolik pumbapeaga.
- Ühendage puhastusvahendi doseerimisventiili peemisjuhe pimekorgile ümber.
- Ühendage imivoolik (läbimõõt vähemalt 3/4") filtriga (tarvikud) veeühenduse külge.
- Maks. imikõrgus: 0,5 m

Kuni pump on vee sisse võtnud, tuleks Teil:

- Seadke pumbamooduli surve-/koguse reguleerimisvõlli maksimaalsele väärtusele.
- Ühendada puhastusvahendi doseerimisventiil.

### △ OHT

*Vigastus- ja kahjustusoht! Ärge kunagi võtke vett joogi-veepaagist. Ärge kunagi võtke selliseid lahusteid sisaldavaid vedelikke nagu värvilahustid, bensiin, õli või filtrierimata vesi. Seadme tihendid ei talu lahusteid. Lahustite pihustamisel tekkiv udu on eriti tuleohtlik, plahvatusohtlik ja mürgine.*

- Tagasipanek vastupidises järjekorras.

**Märkus:** Jälgige, et süsteemihoolitusvahendi paagil olevat magnetventiili kaablit kinni ei kiilutaks.

## Elektriühendus

- Ühendamiseks vajalikke andmeid Tehnilistest andmetest ja tüübisildilt.
- Elektriühenduse peab teostama elektrimontöör ja see peab vastama normile IEC 60364-1.

## ⚠ OHT

Elektrilöögist lähtuv vigastusohht!

- Mittesobivad elektrilised pikendusjuhtmed võivad olla ohtlikud. Välistingimustes võib kasutada ainult väljas kasutamiseks lubatud ja vastavalt tähistatud piisava ristlõikepinnaga elektrilisi pikendusjuhtmeid:
- Kerige pikenduskaablid alati lõpuni maha.
- Kasutava pikendusjuhtme pistik ja ühenduspeavad olema hermeetilised.

## TÄHELEPANU

Maksimaalselt lubatud võrguimpedantsi elektrilises ühenduspunktis (vt tehnilistest andmetest) ei tohi ületada. Kahtluse korral ühenduspunkti võrguimpedantsi osas pöörduge palun oma energiaetevõtte poole.

## Käsitsemine

### ⚠ OHT

Plahvatusohht! Ärge piserdage põlevaid vedelikke.

### ⚠ OHT

Vigastusohht! Ärge kunagi kasutage seadet ilma joatoruta. Kontrollige enne iga kasutamist, kas joatoru on korralikult kinni. Joatoru keermesühendus peab olema käega kinni keeratud.

### ⚠ OHT

Vigastusohht! Tööötades hoidke pesupüstolit ja joatoru mõelma käega.

### ⚠ OHT

Vigastusohht! Ärge kiiluge töö käigus püstoli päästikut ega fikseerimishooba kinni.

### ⚠ OHT

Vigastusohht! Defektse fikseerimishoova korral pöörduge klienditeenindusse.

## TÄHELEPANU

Vigastusohht! Ärge kunagi kasutage seadet, kui kütusepaak on tühi. Vastasel korral läheb kütusepump rikki.

## Pesupüstoli avamine/ sulgemine

- Pesupüstoli avamine: Rakendage fikseerimishoob ja päästik.
- Pesupüstoli sulgemine: Vabastage fikseerimishoob ja päästik.

## Düüsi vahetamine

### ⚠ OHT

Vigastusohht! Enne otsaku vahetamist lülitage seade välja ja vajutage pesupüstolile, kuni seade on rõhuvaba.

- Fikseerige pesupüstol, lükake fiksaator ette.
- Düüsi vahetamine.

## Seadme sisselülitamine

- Seadke seadmelüliti soovitud töörežiimile. Pöleb töövalmiduse märgutuli.

Seade käivitub korrraks ja lülitub välja niipea, kui on saavutatud töörohku.

**Märkus:** Kui töö käigus süttib pöörlemissoona märgutuli, tuleb seade koheselt seista ja rike kõrvaldada, vt alalõigust "Abi rikete korral".

- Fikseerige pesupüstol, lükake fiksaator taha. Pesupüstolit vajutades lülitub seade uuesti sisse.

**Märkus:** Kui kõrgsurveotsakust ei tule vett, tuleb pumpa õhutada. Vt "Abi kohta rikete korral - seadmes ei teki rõhku".

## Puhastustemperatuuri määramine

- Seadke seadmelüliti soovitud temperatuurile.

## Töösurve ja veekoguse reguleerimine

### Surve/koguse reguleerimine pumbaseadme juures

- Keerake reguleerimisspindlit päripäeva: Suurendage töörohku (MAX).
- Keerake reguleerimisspindlit vastupäeva: Vähendage töörohku (MIN).

## Puhastusvahendiga käitus

- Keskkonna säästmiseks kasutage puhastusvahendeid säästlikult.
- Puhastusvahend peab sobima puhastatava pinnaga.
- Määrake puhastusvahendi kontsentratsioon puhastusvahendi doseerimisventiili abil vastavalt tootja andmetele.

**Märkus:** Orienteeruvad väärtused juhtpaneelil maksimaalse töösurve korral.

**Märkus:** Kui puhastusvahendit kavatakse sisse võtta välisest paagist, tuleb puhastusvahendi toitevoolik viia läbi ava välja.

## Puhastamine

- Määrake surve/temperatuur ja puhastusvahendite kontsentratsioon vastavalt puhastatavale pinnale.

**Märkus:** Suunake kõrgsurvejuga alati esmalt suuremalt kauguselt puhastatavale objektile, et vältida liiga kõrgest survest tingitud kahjustusi.

### Soovitav puhastusmeetod

- Mustuse vabastamine:
- Pihustage pinnale veidi puhastusvahendit ja laske 1...5 minutit mõjuda, kuid mitte kuivada.
- Mustuse eemaldamine:
- Lahtileotatud mustus kõrgsurvejoaga maha pesta.

## Töötamine külma veega

Kerge mustuse eemaldamine ja puhtaksloputamine, nt aiatööriistad, terrass, tööriistad jne.

- Reguleerige töösurvet vastavalt vajadusele.

## Eco-tase

Seade töötab kõige ökonoomsemas temperatuurivahe-  
mikus (maks. 60 °C).

## Töötamine kuuma veega

### ⚠ OHT

Põletusohht!

- Seadke seadmelüliti soovitud temperatuurile.

Soovitame järgmisi puhastustemperatuure:

- Kerge määrdumus  
**30 -50 °C**
- Valguline mustus, nt toiduainetetööstuses  
**maks. 60 °C**
- Sõdukite puhastamine, masinate puhastamine  
**60 -90 °C**

## Töö katkestamine

- Fikseerige pesupüstol, lükake fiksaator ette.

## Pärast töötamist puhastusvahendiga

- Keerake puhastusvahendi doseerimisventiil asendisse "0".
- Seadke seadme lüliti astmele 1 (käitamine külma veega).
- Loputage seade t avatud pesupüstoliga vähemalt 1 minuti vältel.

## Seadme väljalülitamine

### ⚠ OHT

Tulisest veest lähtuv põletusohht! Pärast kuuma vee režiimi tuleb seadet jahutamiseks vähemalt kaks minutit kasutada avatud püstoliga külma vee režiimil.

- Vee juurdejooksu sulgemine.
- Avage pesupüstol.
- Lülitage seadme lüliti sisse ja laske sellel 5–10 sekundit töötada.
- Sulgege pesupüstol.
- Viige seadme lüliti asendisse „0/OFF“ (väljas).
- Toitepistikut pistikupesast välja tõmmates peavad kääed kuivad olema.
- Eemaldage veeühendus.
- Vajutage pesupüstolilt, kuni seade on survevaba.
- Fikseerige pesupüstol, lükake fiksaator ette.

## Seadme ladustamine

- Kinnitage joatoru seadme kaane hoidikusse.
- Rullige lahti kõrgsurvevoolik ja elektriakaabel ning riputage hoidikusse.

**Märkus:** Ärge murdke kõrgsurvevoolikut ja elektriakaablit.

## Jäätumiskaitse

### TÄHELEPANU

Vigastusohht! Külmuurustab seadme, mis ei ole veest täiesti tühjendatud.

- Hoida seadet kohas, kus pole jäätumisohtu.
- Kui seade on ühendatud korstnaga, tuleb meeles pidada järgmist:

### TÄHELEPANU

Korstnast sissetungivast õhust lähtuv vigastusohht.

- Kui välistemperatuur on alla 0 °C, tuleb seade korstnast lahutada.

Kui seadet ei ole võimalik hoida ruumis, mille temperatuur ei lange allapoole nulli, tuleb seade seisma panna.

## Seismapanek

Kui seadet pikemat aega ei kasutata või kui ei ole võimalik seadet hoida ruumis, mille temperatuur ei lange allapoole nulli:

- Puhastusvahendi paak tühjendada.
- Lasta vesi välja.
- Loputada seade jäätumiskaitsevahendiga läbi.

## Vee väljalaskmine

- Krüvige vee juurdevoolu voolik ja kõrgsurvevoolik maha.
- Krüvige katla põhjas olev pealevoolutoru maha ja laske küttespiraal tühjaks voolata.
- Laske masinal maks. 1 minut töötada, kuni pump ja voolikud on tühjad.

## Loputage seade jäätumiskaitsevahendiga läbi

**Märkus:** Pidage silmas jäätumiskaitsevahendi tootja käsitsemiseeskirju.

- Valage ujuki paaki kaubanduses saadaolevat jäätumiskaitsevahendit.
- Lülitage seade (ilma põletita) sisse, kuni seade on täielikult läbi pestud.

Seeläbi saavutatakse ka mõningane korrosioonikaitse.

## Hoiulepanek

### ⚠ ETTEVAATUS

Traumade ja kahjustuste oht! Ladustamisel jälgige seadme kaalu.

## Transport

### Joonis 10

### TÄHELEPANU

Vigastusohht! Seadme mahalaadimisel kahveltõstukiga järgige joonist.

### TÄHELEPANU

Kaitske fikseerimishooba transpordi ajal kahjustuste eest.

### ⚠ ETTEVAATUS

Traumade ja kahjustuste oht! Transportimisel pidage silmas masina kaalu.

- Sõidukites transportimisel fikseerige seade vastavalt kehtivatele määrustele libisemise ja ümbermüüri vastu.

## Korrashoid ja tehnohooldus

### ⚠ OHT

Kogemata käivituvast seadmest ja elektrilöögist lähtub vigastusohht. Enne kõiki töid seadme juures tuleb seade välja lülitada ja pistik seinakontaktist välja tõmmata.

- Sulgege vee pealevool.
- Avage pesupüstol.
- Lülitage seadme lüliti sisse ja laske sellel 5–10 sekundit töötada.
- Sulgege pesupüstol.
- Viige seadme lüliti asendisse „0/OFF“ (väljas).
- Toitepistikut pistikupesast välja tõmmates peavad kääed kuivad olema.
- Eemaldage veeühendus.
- Vajutage pesupüstolilt, kuni seade on survevaba.
- Fikseerige pesupüstol, lükake fiksaator ette.
- Laske seadmel jahtuda.

**Regulaarse turvakontrolli läbiviimisest või hoolduslepingust informeerib teid Kärcheri müügiesindaja.**

## Hooldusvälbad

### Kord nädalas

- Puhastage veeühenduse sõela.
- Peenfilter puhastada.
- Puhastage kütusesõela.
- Kontrollige õlitaset.

### TÄHELEPANU

Kahjustusohht! Kui õli on piimjas, tuleb koheselt informeerida Kärcheri klienditeenindust.

### Kord kuus

- Puhastage veepuuduse kaitseesadises olev sõel.
- Puhastage filtrit puhastusvahendi imemisvoolikuga.

### Iga 500 töötunni järel, vähemalt kord aastas

- Vahetage õli.
- Laske hooldus teha klienditeenindustes.

## Hooldustööd

### Puhastage veeühenduse sõela

- Eemaldage sõel.
- Puhastage sõel ja pange see uuesti tagasi.

### Peenfiltri puhastamine

- Seade surve alt vabastada.
- Krüvige pumbapealt maha peenfilter.
- Monteerige peenfilter maha ja võtke filtrielement välja.
- Puhastage filtrielementi puhta vee või suruõhuga.
- Vastupidises järjekorras kokku panna.

## Kütusesõela puhastamine

→ Klappige kütusesõel puhtaks. Seejuures ei tohi kü-tust keskkonda sattuda.

## Puhastage veepuuduse kaitseseadises olev sõel

- Seade surve alt vabastada.
- Kangutage kinnitusklamber välja ja tõmmake vee-puuduse kaitseseadise voolik (pehme summutuse süsteem) välja.
- Võtke sõel välja.

**Märkus:** Vajadusel keerake kruvi M8 ca. 5 mm sisse ja tõmmake sõel sellega välja.

- Puhastage sõela vees.
- Lükake sõel sisse.
- Lükake voolikunippel lõpuni veepuuduse kaitse-seadisesse ja fikseerige kinnitusklambri.

## Puhastage puhastusvahendi imemisvooliku filtrit.

- Tõmmake välja puhastusvahendi imituts.
- Puhastage sõela vees ja pange uuesti tagasi.

## Õli vahetamine

- Pange valmis anum ca. 1 l õli kogumiseks.
- Vabastage väljalaskekruvi.

Utiliseerige vana õli vastavalt keskkonnanõuetele või andke kogumispunkti.

- Keerake väljalaskekruvi uuesti kinni.
- Lisage aeglaselt õli kuni MAX-tähisteni.

**Märkus:** Õhumullidel peab olema võimalik välja pääseda.

**Õlisortide ja täitekoguse kohta vt „Tehnilised and-med“.**

## Abi häirete korral

### ⚠ OHT

*Kogemata käivituvast seadmest ja elektrilöögist lähtub vigastusohu. Enne kõiki töid seadme juures tuleb seade välja lülitada ja pistik seinakontaktist välja tõmmata.*

## Põõrlemissuuna märgutuli vilgub (ainult 3-faasilised seadmed)

### Joonis 11

- Vahetage seadme pistiku klemmid.

## Töövalmiduse märgutuli kustub

- Võrgupinge puudub, vt „Seade ei tööta“.

## Teeninduse märgutuli

### 1x vilkumine

- Veepuudus
- Kontrollige veeühendust, kontrollige pealevoolu-torusid.
- Kõrgsurvesüsteem lekib
- Kontrollige kõrgsurvesüsteemi ja ühendusi lekete osas.

### 2x vilkumine

- Mootori pingearvustuse või voolutarbimise viga liiga suur.
- Kontrollige võrguühendust ja võrgukaitsmeid.
- Pöörduge klienditeenindusse.

### 3x vilkumine

- mootor ülekoormatud/ülekuumenenud
- Viige seadme lüliti asendisse „0/OFF“ (väljas).
- Laske seadmel jahtuda.
- Lülitage seade sisse.
- Rike esineb korduvalt.
- Pöörduge klienditeenindusse.

### 4x vilkumine

- Vallandus heitgaasi temperatuuripiiraja.
- Viige seadme lüliti asendisse „0/OFF“ (väljas).
- Laske seadmel jahtuda.
- Lülitage seade sisse.
- Rike esineb korduvalt.
- Pöörduge klienditeenindusse.

### 5x vilkumine

- Keelüliti veepuuduse kaitseseadises kinni kleepu-nud või magnetkolb kinni kiilunud.

- Pöörduge klienditeenindusse.

### 6x vilkumine

- Leegiandur lülitas põleti välja.
- Pöörduge klienditeenindusse.

## Põleb kütuse märgutuli

- Kütusepaak on tühi.
- Kütuse lisamine.

## Põleb süsteemihoolduse märgutuli

- Süsteemihooldusvahendi mahuti on tühi.
- Lisage süsteemihooldusvahendit.

## Põleb puhastusvahendi märgutuli

- Puhastusvahendi paak tühi.
- Lisage puhastusvahendit.

## Seade ei tööta

- Puudub võrgupinge
- Kontrollige võrguühendust/toidet.

## Seadmes puudub surve

- Õhk süsteemis
- Pumba õhutamine:
- Keerake puhastusvahendi doseerimisventiil asen-disse "0".
- Lülitage seadet seadmelülitiga mitu korda sisse ja välja, kusjuures pesupüstol on avatud.
- Keerake pumbamooduli rõhu/koguse reguleerimis-seadist lahti ja kinni - pesupüstol on avatud.

**Märkus:** Õhutusprotsess kiireneb, kui kõrgsurvevoolik kõrgsurveühendusele maha monteerida.

- Kui puhastusvahendi paak on tühi, täitke see.
- Kontrollige ühendusi ja torusid.
- Surve on seatud minimaalseks
- Seadke surve maksimaalseks.
- Veeühenduse sõel on must
- Puhastage sõela.
- Puhastada peenfilter, vajadusel uuendada.
- Vee juurdevool liiga väike
- Kontrollida veejuurdejoosu kogust (vaata tehni-li-sed andmed).

## Seade lekib, seadme alt tilgub vett

- Pump ebatihed
- Märkus:** Lubatud on 3 tilka minutis.
- Kui leke on suurem, tuleb lasta klienditeenindusel seadet kontrollida.

## Seade lülitub pidevalt sisse ja välja, kui pesupüstol on suletud

- Kõrgsurvesüsteem lekib
- Kontrollige kõrgsurvesüsteemi ja ühendusi lekete osas.

## Seade ei võta puhastusvahendit sisse

- Laske seadmel avatud puhastusvahendi doseerimisventiili ja suletud vee pealevoolu juures töötada, kuni ujuki paak on tühjaks imetud ja surve langeb nullile.
- Avage uuesti vee juurdevool.  
Kui pump ikka veel puhastusvahendit sisse ei võta, võib põhjuseks olla:
  - Puhastusvahendi imivooliku filter on must
  - Puhastage filter.
  - Tagasilöögiventil kinni kleepunud
  - Tõmmake puhastusvahendi voolik maha ja vabastage mõne nüri esemega tagasilöögiventil.

## Põleti ei sütti

- Kütusepaak on tühi.
- Kütuse lisamine.
- Veepuudus
- Kontrollige veeühendust, kontrollige pealevoolutorusid.
- Puhastage veepuuduse kaitseseadises olev sõel.
- Kütusefilter must
- Vahetage kütusefilter.
- Puudub säde
- Kui töö ajal ei ole aknast näha süütesädet, tuleb lasta klienditeenindusel seadet kontrollida.

## Kuuma veega töötades ei saavutata määratud temperatuuri

- Töösurve/pumbatav kogus liiga suur
- Vähendage töö rõhku/pumbatavat kogust pumbamooduli rõhu/koguse reguleerimisseadise abil.
- Küttesüsteem on nõrgine
- Laske klienditeenindusel seade nõest puhastada.

## Klienditeenindus

**Kui riket ei ole võimalik kõrvaldada, tuleb lasta klienditeenindusel seadet kontrollida.**

## Garantii

Igas riigis kehtivad meie volitatud müügiesindaja antud garantiitingimused. Seadmel esinevad rikked kõrvaldame garantiiajal tasuta, kui põhjuseks on materjali- või valmistusviga. Garantiiuhtumi korral palume pöörduda müüja või lähima volitatud klienditeenistuse poole, esitades ostu tõendava dokumendi.

## Lisavarustus ja varuosad

**Märkus:** Kui seade ühendatakse lõõriga või kui seadet ei ole võimalik näha, soovitame paigaldada leegikontrolli (lisavarustus).  
Kasutage ainult originaalvarukuid ja originaalvaruosi, mis tagavad seadme ohutu ja tõrgeteta käituse.  
Tarvikute ja varuosade kohta leiate teavet aadressilt [www.kaercher.com](http://www.kaercher.com).

## ELi vastavusdeklaratsioon

Käesolevaga kinnitame, et allpool kirjeldatud seade vastab meie poolt turule toodud mudelina oma kontseptsioonilt ja konstruktsioonilt EL direktiivide asjakohastele põhilistele ohutus- ja tervisekaitseõhetele. Meiega kooskõlastamata muudatuste tegemise korral seadme juures kaotab käesolev deklaratsioon kehtivuse.

**Toode:** Kõrgsurvepesur

**Tüüp:** 1.169-xxx

**Tüüp:** 1.173-xxx

**Asjakohased EL direktiivid:**

2006/42/EU (+2009/127/EU)

2014/30/EL

2000/14/EÜ

**Kohaldatud ühtlustatud standardid:**

EN 55014-1: 2006+A1: 2009+A2: 2011

EN 55014-2: 2015

EN 60335-1

EN 60335-2-79

EN 61000-3-2: 2014

HDS 7/16:

EN 61000-3-3: 2013

HDS 6/14:

EN 61000-3-11: 2000

EN 62233: 2008

**Järgitud vastavushindamise protseduur:**

2000/14/EÜ: Lisa V

**Helivõimsuse tase dB(A)**

**HDS 6/14**

Mõõdetud: 91

Garanteeritud: 94

**HDS 7/16**

Mõõdetud: 92

Garanteeritud: 95

Allakirjutanud tegutsevad juhatuse ülesandel ja volitusega.



H. Jenner

Chairman of the Board of Management



S. Reiser

Director Regulatory Affairs & Certification

Dokumentatsiooni eest vastutav isik:  
S. Reiser

Alfred Kärcher SE & Co. KG  
Alfred-Kärcher-Straße 28-40  
71364 Winnenden (Germany)  
Tel.: +49 7195 14-0  
Fax: +49 7195 14-2212

Winnenden, 2018/10/01

## Tehnilised andmed

		HDS 6/14			HDS 7/16	
<b>Võrguühendus</b>						
Pinge	V	230	240	220	400	220
Voolu liik	Hz	1~ 50	1~ 50	1~ 60	3~ 50	3~ 60
Tarbitav võimsus	kW	3,6	3,6	3,6	4,7	4,7
Kaitse (inaktiivne)	A	16	16	16	16	16
Kaitse liik	--	IPX5	IPX5	IPX5	IPX5	IPX5
Elektriühutusklass	--	I	I	I	I	I
Maksimaalselt lubatav võrguimpedants	oomi	0.3710	0.3710	0.3710	--	--
<b>Veevõtuühendus</b>						
Juurdeoolava vee temperatuur (max)	°C	30			30	
Juurdeoolu hulk (min)	l/h (l/min)	800 (13,3)			900 (15)	
Imemiskõrgus lahtisest anumast (20°C)	m	0,5			0,5	
Juurdeoolurõhk (max)	MPa (baar)	1 (10)			1 (10)	
<b>Jõudluse andmed</b>						
Vee pumpamiskogus	l/h (l/min)	240-560 (4-9,3)			270-660 (4,5-11)	
Vee töösurve (standardotsakuga)	MPa (baar)	3-14 (30-140)			3-16 (30-160)	
Maksimaalne tööülerõhk (ohutusventiil)	MPa (baar)	17 (170)			19,5 (195)	
Kuuma vee maks. töötemperatuur	°C	98			98	
Puhastusvahendi sisse imemine	l/h (l/min)	0-33,6 (0-0,56)			0-39,6 (0-0,66)	
Põleti võimsus	kW	43			43	
Maksimaalne kütteõli kulu	kg/h	3,5			4,1	
Pesupüstoli tagasilöögi jõud (maks.)	N	25,6			32,4	
Standarddüüsi düüsi suurus	--	036	036	035	040	040
<b>Tuvastatud väärtused vastavalt standardile EN 60335-2-79</b>						
<b>Müraemissioon</b>						
Helirõhu tase $L_{pA}$	dB(A)	76			77	
Ebakindlus $K_{pA}$	dB(A)	3			3	
Müratase $L_{WA}$ + ebakindlus $K_{WA}$	dB(A)	94			95	
<b>Käte/käsivarte vibratsiooniväärtus</b>						
Pesupüstol	m/s <sup>2</sup>	2,7			2,6	
Joatoru	m/s <sup>2</sup>	5,4			4,2	
Ebakindlus K	m/s <sup>2</sup>	0,3			0,3	
<b>Käitusained</b>						
Kütus	--	Kütteõli EL või diisel			Kütteõli EL või diisel	
Õlikogus	l	0,3			0,3	
Õlisort	--	0W40			SAE 90	
<b>Mõõtmed ja kaalud</b>						
pikkus x laius x kõrgus	mm	1060 x 650 x 920			1060 x 650 x 920	
Tüüpiline töömäär	kg	108,1			118,1	
Kütusepaak	l	15,5			15,5	
Puhastusvahendi paak	l	15,5			15,5	



Pirms ierīces pirmās lietošanas izlasiet instrukcijas oriģinālvalodā, rīkojieties saskaņā ar norādījumiem tajā un uzglabājiet

to vēlākai izmantošanai vai turpmākiem lietotājiem.

- Pirms pirmās lietošanas obligāti izlasīt norādījumus par drošību Nr. 5.951-949.0!
- Par transportēšanas bojājumiem nekavējoties ziņojiet tirgotājam.
- Pēc izsaiņošanas pārbaudiet iepakojuma saturu. Piegādes komplektu skatiet 1. attēlā.
- Sākot ar ekspluatācijas augstumu apm. 800 m virs jūras līmeņa, lūdzu, sazinieties ar savu izplatītāju, lai degļa iestatījumu pielāgotu augstumam un samazinātajam skābekļa saturam.

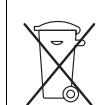
## Satura rādītājs

Vides aizsardzība	LV	1
Pārskats	LV	1
Simboli uz aparāta	LV	2
Noteikumiem atbilstoša lietošana	LV	2
Drošības norādījumi	LV	2
Drošības iekārtas	LV	2
Ekspluatācijas uzsākšana	LV	2
Apkalpošana	LV	4
Glabāšana	LV	5
Transportēšana	LV	5
Kopšana un tehniskā apkope	LV	5
Paļidzība darbības traucējumu gadījumā	LV	6
Garantija	LV	7
Piederumi un rezerves daļas	LV	7
ES Atbilstības deklarācija	LV	8
Tehniskie dati	LV	9

## Vides aizsardzība



Iepakojuma materiāli ir atkārtoti pārstrādājami. Lūdzu, neizmetiet iepakojumu kopā ar mājsaimniecības atkritumiem, bet nogādājiet to vietā, kur tiek veikta atkritumu otrreizējā pārstrāde.



Nolietotās ierīces satur noderīgus materiālus, kurus iespējams pārstrādāt un izmantot atkārtoti. Baterijas, eļļa un tam līdzīgas vielas nedrīkst nokļūt apkārtējā vidē. Tādēļ lūdzam izmantot vecās ierīces ar atbilstošu atkritumu savākšanas sistēmu starpniecību.

Elektriskās un elektroniskās ierīces bieži vien satur sastāvdaļas, kuras, to nepareizas izmantošanas vai neatbilstošas izmantošanas gadījumā, var radīt potenciālu apdraudējumu cilvēku veselībai un videi. Tomēr šīs sastāvdaļas ir nepieciešamas ierīces pareizai darbībai. Ierīces, kas apzīmētas ar šo simbolu, nedrīkst izmest kopā ar sadzīves atkritumiem.

Neļaujiet motoreļļai, kurināmai degvielai, dīzeļdegvielai un benzīnam nonākt apkārtējā vidē. Saudzējiet augsni un nolieciet eļļu likvidējiet videi nekaitīgā veidā.

### Informācija par sastāvdaļām (REACH)

Aktuālo informāciju par sastāvdaļām atradīsiet:

[www.kaercher.com/REACH](http://www.kaercher.com/REACH)

## Pārskats

### Ierīces elementi

#### 1. attēls

- 1 Piederumu fotouzņēmums, Uzgalis
- 2 Manometrs
- 3 Atvērums tīrīšanas līdzekļa sūkšanas šļūtenei
- 4 Roktura padziļinājums (abpusējs)
- 5 Ūdens pieslēgums ar sietu
- 6 Ūdens pieslēguma adapters
- 7 Augstspiediena pieslēgums EASY!Lock
- 8 Augstspiediena šļūtene EASY!Lock
- 9 Smidzināšanas caurule EASY!Lock
- 10 Augstspiediena sprausla (nerūsējošā tērauda)
- 11 Tīrīšanas līdzekļa iepildes atvere
- 12 Stūres mehānisms rullītis ar stāvbremzi
- 13 Degvielas siets
- 14 Drošinātājsvira
- 15 Elektropievads
- 16 Palaišanas gaillītis
- 17 Instrumentu soma
- 18 Rokas smidzinātājpistoļu drošinātājs
- 19 Rokas smidzināšanas pistole EASY!Force
- 20 Degvielas iepildes atvere
- 21 Tīrīšanas līdzekļa dozēšanas vārsts
- 22 Vadības panelis
- 23 Novietne rokas smidzināšanas pistolei
- 24 Atlokāms kāpslis
- 25 Rokturis
- 26 Datu plāksnīte
- 27 Pārsega vāciņš
- 28 Piederumu novietne
- 29 Deglis
- 30 Novietne smidzināšanas caurulei
- 31 Ierīces pārsegs
- 32 Sistēmas kopšanas līdzekļa uzpildes atvere RM 110/RM 111
- 33 Spiediena/daudzuma regulators uz sūkņa agregāta
- 34 Eļļas tvertne
- 35 Eļļas nolaišanas skrūve
- 36 Tīrīšanas līdzekļa iesūkšanas sistēmas pretvārsts
- 37 Tīrīšanas līdzekļa sūkšanas šļūtene ar filtru
- 38 Degvielas filtrs
- 39 Stiprinājuma skava
- 40 Ūdens trūkuma drošinātāja šļūtene ("Soft" slāpēšanas sistēma)
- 41 Ūdens trūkuma drošinātājs
- 42 Sietfiltrs ūdens trūkuma drošinātājā
- 43 Smalkais filtrs (Ūdens)
- 44 Tvertne ar pludiņu

### Vadības panelis

#### 2. attēls

A Aparāta slēdzis

0/OFF = Izlēgts

- 1 Darba režīms: Ekspluatācija ar auksto ūdeni
- 2 Darba režīms: Ekspluatācija ar karsto ūdeni (e = "Eco" pakāpe, karstais ūdens maks. 60 °C)
- 3 Griešanās virziena kontrollampīņa (tikai 3-fāzu aparātiem)
- 4 Kontrollampīņa gatavībai darbam
- 5 Degvielas kontrollampīņa
- 6 Servisa kontrollampīņa
- 7 Tīrīšanas līdzekļa kontrollampīņa
- 8 Sistēmas apkopes kontrollampīņa



## Krāsu marķējums

- Tīrīšanas procesa vadības elementi ir dzelteni.
- Apkopes un servisa vadības elementi ir gaiši pelēki.

## Simboli uz aparāta



Nepareizi lietojot, augstspiediena strūkļa var būt bīstama. Strūkļu nedrīkst vērst uz cilvēkiem, dzīvniekiem, zem sprieguma esošām elektriskām iekārtām un uz pašu aparātu.

	Elektriskais spriegums! Strādāt ar šiem iekārtas elementiem drīkst tikai elektromontieri vai pilnvaroti speciālisti.
	Apdegumu gūšanas risks, strādājot pie sakarsētām virsmām!
	Saindēšanās risks! Neieelpojiet atgāzes.

## Noteikumiem atbilstoša lietošana

Tīrīšana: mašīnas, transportlīdzekļi, celtnes, instrumenti, fasādes, terases, dārza ierīces u.c.

### ⚠ BĪSTAMI

Savainošanās risks! Izmantojot degvielas uzpildes stacijas vai citas bīstamās zonās, ievērot attiecīgos drošības priekšrakstus.

Minerālējļas saturoši notekūdeņi nedrīkst nokļūt augsnē, ūdenī vai kanalizācijā. Tāpēc dzinēja mazgāšanu un apakšas mazgāšanu veikt tikai piemērotās ietās ar eļļas uztvērēju.

### Ūdens kvalitātes prasības:

#### IEVĒRĪBAI

Kā augstspiediena šķidrums drīkst izmantot tikai tīru ūdeni. Netīrumi izraisa ierīces un tās piederumu priekšlaicīgu nolietošanu vai rada nosēdinājumus tajos. Izmantojot attīrītu ūdeni, nedrīkst pārsniegt tālāk norādītās robežvērtības.

pH vērtība	6,5...9,5
strāvas vadītspēja *	Tīra ūdens vadītspēja + 1200 µS/cm
nosēdināmās vielas **	< 0,5 mg/l
filtrējamās vielas ***	< 50 mg/l
ogļūdeņraži	< 20 mg/l
hlorīdi	< 300 mg/l
Sulfāti	< 240 mg/l
kalciji	< 200 mg/l
kopējā ūdens cietība	< 28 °dH < 50 °TH < 500 ppm (mg CaCO <sub>3</sub> /l)

dzelzs	< 0,5 mg/l
mangāns	< 0,05 mg/l
varš	< 2 mg/l
Aktīvais hlors	< 0,3 mg/l
bez nepatīkamas smakas	
* kopā maksimāli 2000 µS/cm	
** pārbaudes tilpums 1 l, nosēdināšanas laiks 30 min	
*** neattiecas uz abrazīvām vielām	

## Drošības norādījumi

- Nemiet vērā attiecīgajā valstī likumdevēja izdotos normatīvos aktus par šķidrums smidzinātājiem.
- Nemiet vērā attiecīgajā valstī likumdevēja izdotos normatīvos aktus par negadījumu novēršanu. Šķidrumu smidzinātāji ir regulāri jāpārbauda un jāpārbaudes rezultāts ir rakstiski jādokumentē.
- Aparāta apsildes iekārta ir apkures iekārta. Apkures iekārta ir regulāri jāpārbauda saskaņā ar attiecīgās valsts likumdevēja izdotajiem normatīvajiem aktiem.
- Ierīcei/piederumiem aizliegts veikt jebkādu pārveidi.

## Drošības iekārtas

Drošības ierīces kalpo lietotāja aizsardzībai un tās nedrīkst ignorēt vai apiet to darbību.

## Pārplūdes vārsts ar diviem spiedienrelejiem

- Samazinoties ūdens daudzumam sūkņa galvā vai ar servospiediena regulētāju pārplūdes vārsts atveras un daļa ūdens plūst atpakaļ uz sūkņa iesūkšanas pusi.
- Ja rokas smidzinātājpistole tiek aizvērta, tā ka viss ūdens plūst atpakaļ uz sūkņa iesūkšanas pusi, spiediena relejs pie pārplūdes vārsta sūkni izslēdz.
- Ja smidzinātājpistole tiek atkal atvērta, spiediena relejs uz cilindra galviņas atkal ieslēdz sūkni.

Pārplūdes vārsts ir rūpnīcā iestāts un noplombēts. Iestatīšanu drīkst veikt tikai klientu serviss.

## Drošības vārsts

- Drošības vārsts atveras, ja ir bojāts pārplūdes vārsts vai spiediena relejs.
- Drošības vārsts ir rūpnīcā iestāts un noplombēts. Iestatīšanu drīkst veikt tikai klientu serviss.

## Ūdens trūkuma drošinātājs

- Ūdens trūkuma drošinātājs novērš degļa ieslēgšanas ūdens trūkuma gadījumā.
- Siets novērš netīrumu iekļūšanu drošinātājā, un tas regulāri jātīra.

## Atgāzu temperatūras ierobežotājs

- Atgāzu temperatūras ierobežotājs izslēdz ierīci, saņēmdot pārāk augstu atgāzu temperatūru.

## Ekspluatācijas uzsākšana

### ⚠ BRĪDINĀJUMS

Savainošanās risks! Ierīcei, piederumiem, pievadiem un pieslēgumiem jābūt nevainojamā stāvoklī. Ja to stāvoklis nav apmierinošs, tad ierīci izmantot nav jāfauts.

➔ Nofiksēt stāvbremzi.

## Roktura padziļinājuma montāža

### 3. attēls

Skrūvju pievilkšanas griezes moments: 6,5-7,0 Nm

## Instrumentu somas montāža

### 4. attēls

- Iekabiniet instrumentu somu aparāta augšējos fiksācijas izvirkījumos.
- Nolaidiet instrumentu somu uz leju un nofiksējiet.
- Nostipriniet instrumentu somu ar 2 skrūvēm (pievilkšanas griezes moments: 6,5-7,0 Nm).

**Norāde:** 2 skrūves paliek pāri.

## Rokas smidzinātājpistoles, smidzināšanas caurules, sprauslas un augstspiediena šļūtenes montāža

**Norādījums:** EASY!Lock sistēma ātri un droši savieno komponentus, izmantojot ātro vītņi ar tikai vienu apgriezību.

### 5. attēls

- Smidzināšanas cauruli savienojiet ar rokas smidzināšanas pistoli un savienojumu pievelciet ar roku (EASY!Lock).
- Augstspiediena sprauslu uzspraidiet uz smidzināšanas caurules
- Uzlieciet un ar roku pievelciet savienotāju griezni (EASY!Lock).
- Augstspiediena šļūteni savienojiet ar rokas smidzināšanas pistoli un ierīces augstspiediena pieslēgumu un pievelciet ar roku (EASY!Lock).

## Sistēmas kopšana

### Sistēmas kopšanas noteikšana

- Vietējās ūdens cietības noskaidrošana:
- vietējā ūdens apgādes uzņēmumā,
- ar ūdens cietības kontrolierīci (pasūt. Nr. 6.768-004).

Ūdens cietība (°dH)	Piemērojamie sistēmas uzturēšanas pasākumi
<3	RM 111
>3	RM 110

### Norādījums:

- RM 110 cieta ūdens gadījumā novērs apkures serpentīncaurules apkaļošanu.
- RM 111 mīksta ūdens gadījumā atbalsta sūkņa uzturēšanu un aizsargā pret melnā ūdens veidošanos.

### Sistēmas apkopes līdzekļa uzpilde

**Norāde:** Viens sistēmas kopšanas līdzekļa parauga iepakojums RM 110 ir iekļauts piegādes komplektā.

- Uzpildiet sistēmas apkopes līdzekli.

## Degvielas uzpilde

### ⚠ BĪSTAMI

*Sprādzienbīstamība! Iepildīt tikai dīzeļdegvielu vai viegļu šķidro kurināmo. Nedrīkst izmantot nepiemērotu degvielu, piem., benzīnu.*

### IEVĒRĪBA!

*Bojājumu risks! Nekad nedarbiniet ierīci ar tukšu degvielas tvertni. Pretējā gadījumā tiek sabojāts degvielas sūknis.*

- Uzpildiet degvielu.
- Aizvērt tvertnes vāciņu.
- Noslaucīt pāri pārtecējušo degvielu.

## Tīrīšanas līdzekļa uzpilde

### ⚠ BĪSTAMI

*Savainošanās risks!*

- Izmantot tikai Kärcher produktus.
- Nekādā gadījumā neiepildīt šķīdinātājus (benzīnu, acetonu, atšķaidītāju u.c.).
- Novērst saskaršanos ar acīm un ādu.
- Ievērot tīrīšanas līdzekļa izgatavotāja drošības un lietošanas norādījumus.

### Kärcher piedāvā individuālu tīrīšanas un kopšanas līdzekļu programmu.

Jūsu pārdevējs Jūs labprāt konsultēs.

- Uzpildīt tīrīšanas līdzekli.

## Ūdensapgāde

Pieslēguma lielums skatīt tehniskajos datos.

- Padeves šļūteni (minimālais garums 7,5 m, minimālais diametrs 3/4") ar ūdens pieslēguma adaptera starpniecību pieslēgt pie ierīces un ūdens pieplūdes (piem., ūdens krāna).

**Norādījums:** Pieplūdes šļūtene nav iekļauta piegādes komplektācijā.

## Ūdens iesūkšana no tvertnes

Ja vēlaties iesūknēt ūdeni no kādas ārējas tvertnes, nepieciešama šāda pārbūve:

### 6. attēls

- No degļa korpusa izskrūvējiet 2 skrūves.

### 7. attēls

- Noskrūvējiet un noņemiet aizmugurējo sienu.

### 8. attēls

- Atvienojiet no smalkā filtra ūdens pieslēgumu.
- Noskrūvējiet smalko filtru no sūkņa galvas.
- Noņemiet sistēmas apkopes tvertni.

### 9. attēls

- Noskrūvējiet augšējo padeves šļūteni, kas savienota ar pludiņa tvertni.
  - Pieslēdziet padeves šļūteni pie sūkņa galvas.
  - Pārspraudiet tīrīšanas līdzekļa dozēšanas vārsta skalošanas vadu uz aizbāžņa.
  - Sūkšanas šļūteni (minimālais diametrs 3/4") ar filtru (piederumi) pieslēgt pie ūdens pieslēgumvietas.
  - Maks. sūkšanas augstums: 0,5 m
- Līdz sūknis ir uzsūknējis ūdeni, Jums:
- Iestatiet sūkņa agregāta spiedienu/daudzuma regulatoru uz maksimālo vērtību.
  - Aizvērt tīrīšanas līdzekļa dozēšanas vārstu.

### ⚠ BĪSTAMI

*Savainošanās un bojājumu risks! Nekad nesūknējiet ūdeni no dzeramā ūdens tvertnes. Nekad nesūknējiet šķīdinātāju saturošus šķidrums, piem., krāsas atšķaidītāju, benzīnu, eļļu vai nefiltrētu ūdeni. Ierīces blīves nav izturīgas pret šķīdinātājiem. Izsmidzināts šķīdinātājs ir ātri uzliesmojošs, eksplozīvs un indīgs.*

- Demontāža veicama apgrieztā secībā.

**Norāde:** Sekojiet, lai magnētiskā vārsta kabelis netiktu iespiests sistēmas apkopes tvertnē.

## Strāvas pieslēgums

- Pieslēgumu lielumus skatīt tehniskajos datos un ražotājfirmas datu plāksnītē.
- Elektriskā pieslēgšana jāveic elektriķim un jāatbilst IEC 60364-1.

### ⚠ **BĪSTAMI**

*Savainojumu gūšanas risks, gūstot elektriskās strāvas triecieni!*

- Neatbilstoši elektriskie pagarināju kabeli var būt bīstami dzīvībai. Tāpēc āra apstākļos izmantojiet tikai atļautos un atbilstoši marķētus elektriskos pagarinātāju kabelus ar pietiekošu vadu šķērsgriezumu.
- Vienmēr pilnībā notīniet pagarinātāja vadus.
- Izmantotā pagarinātāja kabeļa spraudnim un savienojumam jābūt ūdensdrošiem.

### **IEVĒRĪBA!**

Nedrīkst pārsniegt maksimāli pieļaujamo tīkla pretestību strāvas pieslēguma vietā (skatīt tehniskos datus). Ja ir neskaidrības par Jūsu pieslēguma vietā pastāvošo tīkla pretestību, lūdzu, sazinieties ar Jūsu energoapgādes uzņēmumu.

## Apkalpošana

### ⚠ **BĪSTAMI**

*Sprādzienbīstamība! Neizsmidziniet degošus šķidrumus.*

### ⚠ **BĪSTAMI**

*Savainošanās risks! Neizmantojiet aparātu bez uzmontētas smidzināšanas caurules. Ikreiz pirms lietošanas pārbaudiet, vai smidzināšanas caurule ir stingri nofikse-  
ta. Smidzināšanas caurules skrūšsavienojumam jābūt cieši pievilktam.*

### ⚠ **BĪSTAMI**

*Savainošanās risks! Strādājot ar ierīci, rokas smidzināšanas pistoli un smidzināšanas cauruli turiet ar abām rokām.*

### ⚠ **BĪSTAMI**

*Savainošanās risks! Rokas smidzināšanas pistoles palaišanas sviru un drošinātājsviru darbības laikā nedrīkst saķīlēt.*

### ⚠ **BĪSTAMI**

*Savainošanās risks! Ja drošinātājsvira ir bojāta, sazinieties ar klientu apkalpošanas dienestu.*

### **IEVĒRĪBA!**

*Bojājumu risks! Nekad nedarbiniet ierīci ar tukšu degvielas tvertni. Pretējā gadījumā tiek sabojāts degvielas sūknis.*

## Rokas smidzināšanas pistoles atvēršana/ aizvēršana

- ➔ Rokas smidzināšanas pistoles atvēršana: nospiežot drošinātājsviru un palaišanas sviru.
- ➔ Rokas smidzināšanas pistoles aizvēršana: atlaižot vaļā drošinātājsviru un palaišanas sviru.

## Sprauslas nomaīņa

### ⚠ **BĪSTAMI**

*Savainošanās risks! Pirms sprauslas nomaīņas izslēdziet ierīci un nospiediet rokas smidzināšanas pistoli, līdz ierīce vairs nav spiediena.*

- ➔ Nodrošiniet rokas smidzināšanas pistoli, pabīdot drošinātāju uz priekšu.
- ➔ Nomainiet sprauslu.

## Ierīces ieslēgšana

- ➔ Iestatiet aparāta slēdzi uz vajadzīgo darba režīmu.

Deģ darba gatavības kontrollampina.

Ierīce uz brīdi iedarbojas un izslēdzas, tiklīdz ir saņiegts darba spiediens.

**Norāde:** Ja darbības laikā iedegas griešanās virziena kontrollampina, nekavējoties izslēdziet aparātu un novērsiet traucējumu, skatīt "Palīdzība darbības traucējumu gadījumā".

- ➔ Atbloķējiet rokas smidzināšanas pistoli, pabīdot drošinātāju atpakaļ.

Paņemot rokas smidzinātājpistoli, ierīce atkal ieslēdzas.

**Norāde:** Ja no augstspiediena sprauslas nenāk ūdens, atgaisojiet sūkni. Skatiet "Palīdzība darbības traucējumu gadījumā - Aparāts neveido spiedienu".

## Tīrīšanas temperatūras iestatīšana

- ➔ Iestatīt ierīces slēdzi vajadzīgajā temperatūrā.

## Darba spiediena un padeves daudzuma uzstādīšana

### Spiediena/daudzuma regulators uz sūkņa agregāta

- ➔ Grieziet regulēšanas tapu pulksteņrādītāja virzienā: darba spiediena palielināšana (MAX).
- ➔ Grieziet regulēšanas tapu pretēji pulksteņrādītāja virzienam: darba spiediena samazināšana (MIN).

## Tīrīšanas līdzekļa izmantošana

- Lai saudzētu vidi, tīrīšanas līdzekli lietot taupīgi.
- Tīrāmajam līdzeklim jābūt piemērotam tīrāmajai virsmai.
- ➔ Ar tīrīšanas līdzekļa dozēšanas vārsta palīdzību iestatīt tīrīšanas līdzekļa koncentrāciju pēc izgatavotāja norādēm.

**Norāde:** Orientējošās vērtības vadības pulktī, ja ir maksimālais darba spiediens.

**Norāde:** Ja tīrīšanas līdzekli paredzēts sūkt no ārējas tvertnes, caur atveri uz āru izvelciet tīrīšanas līdzekļa sūkšanas šļūteni.

## Tīrīšana

- ➔ Spiedienu/temperatūru un tīrīšanas līdzekļa koncentrāciju iestatīt atbilstoši tīrāmajai virsmai.

**Norāde:** Augstspiediena strūklū no sākuma vienmēr uz tīrāmo objektu virziet no lielāka attāluma, lai novērstu bojājumus pārāk liela spiediena dēļ.

### Ieteicamā tīrīšanas metode

- Atmērcēt neīrumus:
- ➔ taupīgi uzpūst tīrīšanas līdzekli un ļaut 1...5 minūtes iedarboties, bet ne izžūt.
- Notīrīt neīrumus:
- ➔ Atmērcētos neīrumus noskalot ar augstspiediena šļūteni.

## Darbs ar aukstu ūdeni

Vieglu neīrumu notīrīšana un noskalošana, piem.,: dārza ierīces, terases, instrumenti u.c.

- ➔ Darba spiedienu noregulēt pēc vajadzības.

## Eko pakāpe

Aparāts darbojas ekonomiskākajā temperatūras diapazonā (maks. 60 °C).

## Darbs ar karstu ūdeni

### ⚠ **BĪSTAMI**

*Applaušanās risks!*

→ Iestatīt ierīces slēdzi vajadzīgajā temperatūrā. Ieteicamas šādas tīrīšanas temperatūras:

- Viegli netīrumi  
**30-50 °C**
- Olbaltumus saturoši netīrumi, piem., pārtikas rūpniecībā  
**maks. 60 °C**
- automašīnu tīrīšana, mašīnu tīrīšana  
**60-90 °C**

## Darba pārtraukšana

→ Nodrošiniet rokas smidzināšanas pistoli, pabīdot drošinātāju uz priekšu.

## Pēc tīrīšanas līdzekļa lietošanas

- Tīrīšanas līdzekļa dozēšanas vārstu noregulēt uz "0".
- Aparāta slēdzi iestatiet uz 1. pakāpi (darbs ar karstu ūdeni).
- Ierīci ar atvērtu rokas smidzinātājpistoli skalot vismaz 1 minūti.

## Izslēgt ierīci

### ⚠ **BĪSTAMI**

*Applaušanās risks ar karstu ūdeni! Pēc darba ar karstu ūdeni ierīces atdzesēšanas nolūkā tā jādarbina vismaz 2 minūtes ar aukstu ūdeni un ar atvērtu pistoli.*

- Aizslēgt ūdens padevi.
- Atveriet rokas smidzinātājpistoli.
- Ieslēdziet sūkni ar ierīces slēdzi un ļaujiet darboties 5-10 sekundes.
- Izslēdziet rokas smidzinātājpistoli.
- Pārslēgt aparāta slēdzi „0/OFF”.
- Kontaktdakšu no kontaktlīgšanas atvienot tikai ar sausām rokām.
- Noņemt ūdens pieslēgumu.
- Nospiegt rokas smidzinātājpistoli, līdz aparāts atbrīvojas no spiediena.
- Nodrošiniet rokas smidzināšanas pistoli, pabīdot drošinātāju uz priekšu.

## Aparāta uzglabāšana

- Strūklas cauruli nofiksēt ierīces pārsega turētājā.
- Atritināt augstspiediena šļūteni un uzkabināt uz turētāja.

**Norāde:** Augstspiediena šļūteni un elektrības vadu nesalociet.

## Aizsardzība pret aizsalšanu

### **IEVĒRĪBAI**

*Bojājumu risks! Sals sabojā ierīci, ja ūdens no tās nav pilnībā izlaists.*

- Ierīci novietojiet no sala pasargātā vietā.
- Ierīce ir pieslēgta pie kamīna, jāievēro:

### **IEVĒRĪBAI**

*Bojājumu risks caur kamīnu iepļūstošā aukstā gaisa dēļ.*

- Ierīce jāatvieno no kamīna, ja āra temperatūra pārsniedz 0 °C.
- Ja ierīci nav iespējams novietot no sala pasargātā telpā, tā jāiekonservē.

## Iekonservēšana

Ja paredzētas garākas ekspluatācijas pauzes vai ja nav iespējama novietošana no sala pasargātā vietā.

- Iztukšot tīrīšanas līdzekļa tvertni.
- Izlaist ūdeni.
- Izskalot ierīci ar pret sala līdzekli.

## Izlaist ūdeni

- Demontēt ūdens padeves šļūteni un augstspiediena šļūteni.
- Noskrūvēt padeves vadu katla grīdā un iztukšot apsildes šļūteni.
- Ierīci darbināt maks. 1 min., līdz sūknis un vadi ir tukši.

## Izskalot aparātu ar antifrīzu

**Norāde:** Ievērojiet antifrīza ražotāja lietošanas norādījumus.

- Pludiņa tvertnē iepildīt veikalā iegādājamo pret sala līdzekli.
- Ieslēgt ierīci (bez degļa), līdz tā ir pilnībā izskalota. Līdz ar to tiek panākta noteikt aizsardzība pret koroziju.

## Glabāšana

### ⚠ **UZMANĪBU**

*Savainošanās un bojājumu risks! Uzglabājot ņemiet vērā aparāta svaru.*

## Transportēšana

### **10. attēls**

#### **IEVĒRĪBAI**

*Bojājumu risks! Iekraujot ierīci ar autoiekrauvēju, ievērojiet norādījumus attēlā.*

#### **IEVĒRĪBAI**

*Transportēšanas laikā sargājiet palaišanas sviru no bojājumiem.*

### ⚠ **UZMANĪBU**

*Savainošanās un bojājumu risks! Transportējot ņemiet vērā aparāta svaru.*

- Transportējot automašīnā, saskaņā ar spēkā esošajām direktīvām nodrošiniet aparātu pret izslēdēšanu un apgāšanos.

## Kopšana un tehniskā apkope

### ⚠ **BĪSTAMI**

*Savainošanās risks nejauci iedarbinātās ierīces un strāvas trieciena rezultātā. Pirms jebkuru ierīces apkopes darbu veikšanas izslēdziet ierīci un atvienojiet elektrotīkla spraudni.*

- Aizvērt ūdens padevi.
- Atveriet rokas smidzinātājpistoli.
- Ieslēdziet sūkni ar ierīces slēdzi un ļaujiet darboties 5-10 sekundes.
- Izslēdziet rokas smidzinātājpistoli.
- Pārslēgt aparāta slēdzi „0/OFF”.
- Kontaktdakšu no kontaktlīgšanas atvienot tikai ar sausām rokām.
- Noņemt ūdens pieslēgumu.
- Nospiegt rokas smidzinātājpistoli, līdz ierīcē vairs nav spiediena.
- Nodrošiniet rokas smidzināšanas pistoli, pabīdot drošinātāju uz priekšu.
- Ļaut aparātam atdzist.

**Par regulāras apskates pārbaudes veikšanu resp. apkopes līguma noslēgšanu informēs Jūsu Kärcher pārdevējs.**

## Apkopes intervāli

### Reizi nedēļā

- Izfīrīt ūdens pieslēguma sietu.
- Izfīrīt smalko filtru.
- Izfīrīt degvielas sietu.
- Pārbaudīt eļļas stāvokli.

### IEVĒRĪBA

*Bojājumu risks! Ja eļļa ir bālgana, nekavējoties informējiet Kärcher klientu servisu.*

### Reizi mēnesī

- Izfīrīt ūdens trūkuma drošinātāja sietu.
- Fīrīt tīrīšanas līdzekļa sūkšanas šļūtenes filtru.

### Ik pēc 500 darba stundām, vismaz reizi gadā

- Mainīt eļļu.
- Aparāta apkopi uzticiet klientu servisam.

## Apkopes darbi

### Izfīrīt ūdens pieslēguma sietu

- Noņemt sietu.
- Notīrīt sietu ūdenī un atkal ielikt.

### Izfīrīt smalko filtru

- Izslēdziet ierīcē spiedienu.
- Noskrūvējiet smalko filtru no sūkņa galvas.
- Demontējiet smalko filtru un izņemiet filtra ieliktni.
- Filtra ieliktni izfīrīti ar tīru ūdeni vai saspiestu gaisu.
- Salieciet to kopā apgriezta secībā.

### Degvielas sieta tīrīšana

- Degvielas sietu izdauziet. Neļaujiet degvielai nonākt apkārtējā vidē.

### Izfīrīt ūdens trūkuma drošinātāja sietu

- Izslēdziet ierīcē spiedienu.
- Izceliet stiprinājuma skavu un izvelciet ūdens trūkuma drošinātāja šļūteni ("Soft" slāpēšanas sistēma).
- Izņemiet sietu.

**Norāde:** Vajadzības gadījumā par apm. 5 mm ieskrūvējiet skrūvi M8 un ar to izvelciet sietu.

- Notīrīt sietu ūdenī.
- Iebīdīt sietu.
- Iebīdīti šļūtenes iemavu līdz galam ūdens trūkuma drošinātājā un nofiksējiet ar stiprinājuma skavu.

### Tīrīt tīrīšanas līdzekļa sūkšanas šļūtenes filtru

- Izvelciet tīrīšanas līdzekļa sūkšanas šļūteni.
- Notīrīt filtru ūdenī un atkal ielikt.

### Mainīt eļļu

- Sagatavot savākšanas tvertni apm. 1 litram eļļas.
- Atskrūvēt izlaišanas skrūvi.

Izmantoto eļļu utilizēt vai nodot savākšanas punktā.

- Pievilkt izlaišanas skrūvi.
- Eļļu uzpildīt lēnēm līdz atzīmei MAX.

**Norāde:** Gaisa pūslīšiem jāpazūd.

Eļļas veidu un daudzumu skatīt sadaļā "Tehniskie dati".

## Palīdzība darbības traucējumu gadījumā

### ⚠ BĪSTAMI

*Savainošanās risks nejauši iedarbinātas ierīces un strāvas trieciena rezultātā. Pirms jebkuru ierīces apkopes darbu veikšanas izslēdziet ierīci un atvienojiet elektrotīkla spraudni.*

## Mirgo griešanās virziena kontrollampiņa (tikai 3-fāzu aparātiem)

### 11. attēls

- Samainiet vietām aparāta kontakta polus.

### Nodziest kontrollampiņa gatavībai darbam

- Nav tīkla sprieguma, skat. "Aparāts nedarbojas".

## Servisa kontrollampiņa

### Mirgo 1x

- Nepietiekams ūdens daudzums
- Pārbaudīt ūdens pieslēgumu, pārbaudīt pievadu.
- Noplūde augstspiediena sistēmā.
- Pārbaudīt augstspiediena sistēmas un pieslēgumu hermētiskumu.

### Mirgo 2x

- Kļūda sprieguma padevē vai pārāk liels motora strāvas patēriņš.
- Pārbaudīt elektrotīkla savienojumu un drošinātājus.
- Informējiet klientu dienestu.

### Mirgo 3x

- Motors pārslēgots/pārkarsēts
- Pārslēgt aparāta slēdzi „0/OFF”.
- Ļaut aparātam atdzist.
- Ieslēdziet ierīci.
- Traucējums atkārtojas.
- Informējiet klientu dienestu.

### Mirgo 4x

- Reaģējis izplūdes gāzu temperatūras ierobežotājs.
- Pārslēgt aparāta slēdzi „0/OFF”.
- Ļaut aparātam atdzist.
- Ieslēdziet ierīci.
- Traucējums atkārtojas.
- Informējiet klientu dienestu.

### 5x nomirgo

- Salipis ūdens trūkuma drošinātāja mēlītes slēdzis vai iestrēdzis magnētiskais virzulis.
- Informējiet klientu dienestu.

### 6x nomirgo

- Liesmas sensors ir izslēdzis degli.
- Informējiet klientu dienestu.

## Deg degvielas kontrollampiņa

- Tukša degvielas tvertne.
- Uzpildiet degvielu.

## Deg sistēmas apkopes kontrollampiņa

- Tukša sistēmas apkopes tvertne.
- Uzpildiet sistēmas apkopes līdzekli.

## Deg tīrīšanas līdzekļa kontrollampiņa

- Tukša tīrīšanas līdzekļa tvertne.
- Uzpildīt tīrīšanas līdzekli.

## Aparāts nestrādā

- Nav spriegums tīklā
- Pārbaudīt elektrības pieslēgumu/pievadu.

## Aparāts neveido spiedienu

- Gaiss sistēmā
- Atgaisot sūkni:
  - Tīrīšanas līdzekļa dozēšanas vārstu noregulēt uz "0".
  - Ierīci ar atvērtu rokas smidzinātājpistoli vairākkārt ieslēgt un izslēgt.
  - Kad atvērta rokas smidzinātājpistole, atveriet un aizveriet sūkņa agregāta spiediena/daudzuma regulatoru.

**Norāde:** Demontējot augstspiediena šļūteni no augstspiediena pieslēguma, paātrinās atgaisošanas process.

- JA tīrīšanas līdzekļa tvertne ir tukša, uzpildīt.
- Pārbaudīt pieslēgumus un vadus.
- Spiediens iestatīts uz MIN.
- Iestatīt spiedienu uz MAX.
- Netīrs ūdens pieslēguma siets
- Notīrīt sietu.
- Izfīrēt smalko filtru, vajadzības gadījumā, to nomainiet.
- Pārāk maza ūdens padeve
- Pārbaudīt ūdens padevi (skatīt "Tehnisksie dati").

## Ierīce pil, ūdens pil no ierīces apakšas

- Nehermētisks sūknis
- Norāde:** Pieļaujami ir 3 pilieni minūtē.
- Ja ierīce ir stipri neblīva, informēt klientu servisu.

## Kad rokas smidzinātājpistole ir aizvērta, ierīce darbojoties ieslēdzas un izslēdzas

- Noplūde augstspiediena sistēmā.
- Pārbaudīt augstspiediena sistēmas un pieslēgumu hermētiskumu.

## Ierīce nesūknē tīrīšanas līdzekli

- Darbināt ierīci ar atvērtu tīrīšanas līdzekļa dozēšanas vārstu un aizvērtu ūdens padevi, līdz pludiņa tvertne ir tukša un spiediens "0".
  - Atvērt ūdens padevi.
- Ja sūknis vēl nesūknē tīrīšanas līdzekli, tam var būt šāds iemesls:
- Netīrs tīrīšanas līdzekļa sūkšanas šļūtenes filtrs
  - Tīrīt filtru.
  - Aizlīmējies pretvārsts
  - Noņemt tīrīšanas līdzekļa sūkšanas šļūteni un atbrīvot pretvārstu ar trulu priekšmetu.

## Deglis neaizdegas

- Tukša degvielas tvertne.
- Uzpildiet degvielu.
- Nepietiekams ūdens daudzums
- Pārbaudīt ūdens pieslēgumu, pārbaudīt pievadu.
- Izfīrēt ūdens trūkuma drošinātāja sietu.
- Netīrs degvielas filtrs
- Nomainīt degvielas filtru.
- Nav aizdedzes dzirksteles.
- Ja caur skatlodziņu darbinot nav redzama dzirkstele, informēt klientu servisu.

## Darbinot ar karsto ūdeni, netiek saniegta iestatītā temperatūra

- Pārāk augsts darba spiediens/sūkšanās daudzums
- Samaziniet darba spiedienu/padeves daudzumu ar sūkņa agregāta spiediena/daudzuma regulatoru.
- Nokvēpusi apsildes šļūtene
- Informēt klientu servisu.

## Klientu apkalpošanas dienests

**Ja traucējumu nav iespējams novērst, ierīce jāpārbauda klientu servisam.**

## Garantija

Katrā valstī ir spēkā mūsu uzņēmuma atbildīgās sabiedrības izdotie garantijas nosacījumi. Garantijas termiņa ietvaros iespējamos Jūsu iekārtas darbības traucējumus mēs novērsīsim bez maksas, ja to cēlonis ir materiāla vai ražošanas defekts. Garantijas remonta nepieciešamības gadījumā ar pirkumu apliecināšanu dokumentu griezieties pie tirgotāja vai tuvākajā pilnvarotajā klientu apkalpošanas dienestā.

## Piederumi un rezerves daļas

**Norāde:** Pieslēdzot aparātu kamīnam vai tad, ja aparatā nevar ieskatīties iekšā, mēs iesakām iebūvēt liesmas kontroli (opcija).

Izmantot tikai oriģinālos piederumus un oriģinālās rezerves daļas, jo tie garantē drošu un nevainojamu ierīces darbību.

Informāciju par piederumiem un rezerves daļām skatīt [www.kaercher.com](http://www.kaercher.com).

## ES Atbilstības deklarācija

Ar šo mēs paziņojam, ka turpmāk minētā iekārta, pamatojoties uz tās konstrukciju un izgatavošanas veidu, kā arī mūsu apgrozībā laistajā izpildījumā atbilst ES direktīvu attiecīgajām galvenajām drošības un veselības aizsardzības prasībām. Iekārtā izdarot ar mums nesaskaņotas izmaiņas, šis paziņojums zaudē savu spēku.

**Produkts:** Augstspiediena tīrīšanas aparāts

**Padomi:** 1.169-xxx

**Padomi:** 1.173-xxx

**Attiecīgās ES direktīvas:**

2006/42/EK (+2009/127/EK)

2014/30/ES

2000/14/EK

**Piemērotās harmonizētās normas:**

EN 55014-1: 2006+A1: 2009+A2: 2011

EN 55014-2: 2015

EN 60335-1

EN 60335-2-79

EN 61000-3-2: 2014

HDS 7/16:

EN 61000-3-3: 2013

HDS 6/14:

EN 61000-3-11: 2000

EN 62233: 2008

**Atbilstības novertešanas procedūra:**

2000/14/EK: V pielikums

**Skaņas intensitātes līmenis dB(A)**

**HDS 6/14**

Izmērītais: 91

Garantētais: 94

**HDS 7/16**

Izmērītais: 92

Garantētais: 95

Parakstītāji rīkojas valdes vārdā un ar tās pilnvaru.



H. Jenner

Chairman of the Board of Management



S. Reiser

Director Regulatory Affairs & Certification

Pilnvarotais sagatavot dokumentāciju:

S. Reiser

Alfred Kärcher SE & Co. KG  
Alfred-Kärcher-Straße 28-40  
71364 Winnenden (Germany)  
Tel.: +49 7195 14-0  
Fax: +49 7195 14-2212

Winnenden, 2018/10/01

## Tehniskie dati

		HDS 6/14			HDS 7/16	
<b>Elektrības pieslēgums</b>						
Spriegums	V	230	240	220	400	220
Strāvas veids	Hz	1~ 50	1~ 50	1~ 60	3~ 50	3~ 60
Pieslēguma jauda	kW	3,6	3,6	3,6	4,7	4,7
Drošinātāji (inerti)	A	16	16	16	16	16
Aizsardzība	--	IPX5	IPX5	IPX5	IPX5	IPX5
Aizsardzības klase	--	I	I	I	I	I
Maksimāli pieļaujamā tīkla pretestība	omi	0.3710	0.3710	0.3710	--	--
<b>Ūdensapgāde</b>						
Pievadāmā ūdens temperatūra (maks.)	°C	30			30	
Pievadāmā ūdens daudzums (min.)	l/h (l/min.)	800 (13,3)			900 (15)	
Sūkšanas augstums no atklātās tvertnes (20°C)	m	0,5			0,5	
Pievadāmā ūdens spiediens (maks.)	MPa (bar)	1 (10)			1 (10)	
<b>Tehniskie dati attiecībā uz jaudu</b>						
Ūdens sūkņēšanas daudzums	l/h (l/min.)	240-560 (4-9,3)			270-660 (4,5-11)	
Ūdens darba spiediens (ar standarta sprauslu)	MPa (bar)	3-14 (30-140)			3-16 (30-160)	
Maks. darba spiediens (drošības vārsts)	MPa (bar)	17 (170)			19,5 (195)	
Karstā ūdens maks. darba temperatūra	°C	98			98	
Tīrīšanas līdzekļa sūkņēšana	l/h (l/min.)	0-33,6 (0-0,56)			0-39,6 (0-0,66)	
Degļa jauda	kW	43			43	
Maksimālais šķidrā kurināmā patēriņš	kg/h	3,5			4,1	
Rokas smidzinātājpistoļu atsitiens spēks (maks.)	N	25,6			32,4	
Standarta sprauslas lielums	--	036	036	035	040	040
<b>Saskaņā ar EN 60335-2-79 aprēķinātās vērtības</b>						
Trokšņu emisija						
Skaņas spiediena līmenis L <sub>PA</sub>	dB(A)	76			77	
Nenoteiktība K <sub>PA</sub>	dB(A)	3			3	
Skaņas jaudas līmenis L <sub>WA</sub> + nenoteiktība K <sub>WA</sub>	dB(A)	94			95	
Plaukstas-rokas vibrācijas lielums						
Rokas smidzinātājpistole	m/s <sup>2</sup>	2,7			2,6	
Strūklas padeves caurule	m/s <sup>2</sup>	5,4			4,2	
Nenoteiktība K	m/s <sup>2</sup>	0,3			0,3	
<b>Izejmateriāli</b>						
Degviela	--	šķidrā kurināmais EL vai dīzeļdegviela			šķidrā kurināmais EL vai dīzeļdegviela	
Eļļas daudzums	l	0,3			0,3	
Eļļas veids	--	0W40			SAE 90	
<b>Izmēri un svars</b>						
Garums x platums x augstums	mm	1060 x 650 x 920			1060 x 650 x 920	
Tipiskā darba masa	kg	108,1			118,1	
Degvielas tvertne	l	15,5			15,5	
tīrīšanas līdzekļa tvertne	l	15,5			15,5	





Prieš pirmą kartą pradėdant naudoti prietaisus, būtina atidžiai perskaityti originalią instrukciją, ja vadovautis ir saugoti,

kad ja galima būtų naudotis vėliau arba perduoti naujam savininkui.

- Prieš pirmąjį naudojimą, būtina perskaitykite saugos nurodymus Nr. 5.951-949.0!
- Pastebėję transportavimo metu apgadintas detales, informuokite tiekėją.
- Išpakavę patikrinkite, ar yra visos prietaiso detalės. Komplektacija pateikta 1 pav.
- Jeigu dirbama didesniame kaip 800 m aukštyje virš jūros lygio, susisieki su savo prekiautoju, kad degiklio nuostačiai būtų pritaikyti atsižvelgiant į darbinį aukštį ir sumažėjusį deguonies kiekį.

## Turinis

Aplinkos apsauga	LT	1
Apžvalga	LT	1
Simboliai ant prietaiso	LT	2
Naudojimas pagal paskirtį	LT	2
Saugos reikalavimai	LT	2
Saugos įranga	LT	2
Naudojimo pradžia	LT	2
Valdymas	LT	4
Laikymas	LT	5
Transportavimas	LT	5
Priežiūra ir aptarnavimas	LT	5
Pagalba gedimų atveju	LT	6
Garantija	LT	7
Priedai ir atsarginės dalys	LT	7
ES atitikties deklaracija	LT	8
Techniniai duomenys	LT	9

## Aplinkos apsauga



Pakuotės medžiagos gali būti perdirbamos. Neišmeskite pakuočių kartu su buitinėmis atliekomis, bet atiduokite jas perdirbti.



Naudotų prietaisų sudėtyje yra vertingų, antriniam žaliavų perdirbimui tinkamų medžiagų, todėl jie turėtų būti atiduoti perdirbimo įmonėms. Akumulatoriai, alyvos ir panašios medžiagos neturėtų patekti į aplinką. Todėl naudotus prietaisus šalinkite pagal atitinkamą antrinių žaliavų surinkimo sistemą.

Elektros ir elektroniniuose prietaisuose dažnai būna dalių, su kuriomis netinkamai elgiantis arba netinkamai jas pašalinus gali kilti pavojus žmonių sveikatai ir aplinkai. Tačiau norint tinkamai eksploatuoti prietaisą šios dalys būtinos. Šiuo simboliu pažymėtas prietaisus draudžiama šalinti su buitinėmis atliekomis.

Neišleiskite variklio alyvos, mazuto, dyzelino ir benzino į aplinką. Saugokite gruntą ir naudotos alyvos atliekas sutvarkykite laikydamiesi aplinkos apsaugos reikalavimų.

### Nurodymai apie sudedamąsias medžiagas (REACH)

Aktualią informaciją apie sudedamąsias dalis rasite adresu:

[www.kaercher.com/REACH](http://www.kaercher.com/REACH)

## Apžvalga

### Prietaiso dalys

#### 1 paveikslas

- 1 Priedų dėklas, Purškimo antgalis
- 2 Manometras
- 3 Griovelis valomųjų priemonių siurbimo žarnai
- 4 Rankenos įduba (abipusė)
- 5 Vandens prijungimo antgalis su filtru
- 6 Vandens jungties adapteris
- 7 Aukšto slėgio jungtis EASY!Lock
- 8 Aukšto slėgio žarna EASY!Lock
- 9 Purškimo antgalis EASY!Lock
- 10 Aukšto slėgio purkštukas (aukštos kokybės plieno)
- 11 Valomųjų priemonių įpylimo anga
- 12 Varomieji ratai su stovėjimo standžiais
- 13 Degalų filtras
- 14 Apsauginė svirtelė
- 15 Elektros įvadas
- 16 Purkštuvo spragtukas
- 17 Įrankių dėtuvė
- 18 Rankinio purškiamo pistoleto apsauginis fiksatorius
- 19 Rankinis purškimo pistoletas EASY!Force
- 20 Degalų įpylimo anga
- 21 Valymo priemonių dozavimo vožtuvas
- 22 Valdymo plotas
- 23 Rankinio purškimo pistoleto padėklas
- 24 Mynimo įduba
- 25 Rankena
- 26 Duomenų lentelė
- 27 Gaubto dangtelis
- 28 Priedų dėtuvė
- 29 Degiklis
- 30 Purškimo antgalio padėklas
- 31 Prietaiso gaubtas
- 32 Pripildymo anga, naudojama atliekant sistemos priežiūrą RM 110/RM 111
- 33 Siurblio slėgio / debito reguliatorius
- 34 Tepalo bakas
- 35 Alyvos išleidimo varžtas
- 36 Valomųjų priemonių siurbtuvo atbulinis vožtuvas
- 37 Valymo priemonės siurbimo žarna su filtru
- 38 Degalų filtras
- 39 Grybtai
- 40 Vandens trūkumo saugiklio žarna (minkšta amortizacinė sistema)
- 41 Vandens trūkumo saugiklis
- 42 Vandens trūkumo saugiklio filtras
- 43 Smulkus filtras (vandens)
- 44 Piūdės talpykla

### Valdymo plotas

#### 2 paveikslas

A Prietaiso jungiklis

0/OFF = Išjungta

- 1 Darbinis režimas: Šalto vandens režimas
- 2 Darbinis režimas: Karšto vandens režimas (e = EKO režimas, karšto vandens maks. temperatūra 60 °C)
- 3 Sukimosi krypties kontrolinis indikatorius (tik trifazių įrenginių)
- 4 Parengties režimo kontrolinis indikatorius
- 5 Degalų kontrolinė lemputė
- 6 Serviso kontrolinis indikatorius
- 7 Valymo priemonių kontrolinis indikatorius
- 8 Sistemines priežiūros priemonės kontrolinis indikatorius

## Spalvinis ženklinimas

- Valymo proceso valdymo elementai yra geltonos spalvos.
- Techninės priežiūros valdymo elementai yra šviečiai pilkos spalvos.

## Simboliai ant prietaiso



*Netinkamai naudojama aukšto slėgio srovė kelia pavojų. Draudžiama srovę nukreipti į asmenis, gyvūnus, veikiančią elektros įrangą arba patį prietaisą.*



*Pavojinga elektros įtampa! Prie šių įrenginio dalių leidžiama dirbti tik kvalifikuotiems elektrikams arba įgaliotiems specialistams.*



*Pavojus nusidenginti prisilietus prie įkaitusių paviršių!*



*Pavojus apsinuodyti! Stenkitės neįkvėpti išmetamųjų dujų.*

## Naudojimas pagal paskirtį

Skirtas valyti: mašinoms, automobiliams, statiniams, įrankiams, fasadams, terasoms, sodo prietaisams ir t.t.

### ⚠ PAVOJUS

*Sužalojimų pavojus! Naudodami degalinėse ir kitose pavojingose vietose, laikykitės reikiamų saugos reikalavimų.*

Neišleiskite mineralinės alyvos turinčių nuotekų į dirvą, vandens telkinius ar kanalizaciją. Todėl variklius ir dugnus plaukite tik pritaikytose vietose, kuriose įrengtos alyvos atskyrikliai.

### Reikalavimai vandens kokybei:

#### DĖMESIO

*Kaip aukšto slėgio terpė gali būti naudojamas tik švarus vanduo. Užterštas prietaisas ir priedas greičiau susidėvi arba dėl to gali atsirasti nuosėdų.*

*Jei naudojamas perdirbtas vanduo, negali būti viršytos šios ribinės reikšmės.*

pH vertė	6,5...9,5
elektros laidumas*	Švaraus vandens laidumas +1200 µS/cm
nusėdanti medžiaga**	< 0,5 mg/l
filtruojamos medžiagos***	< 50 mg/l
Angliavandeniai	< 20 mg/l
Chloridas	< 300 mg/l
sulfatas	< 240 mg/l
Kalcis	< 200 mg/l
Bendrasis kietumas	< 28 °dH < 50 °TH < 500 ppm (mg CaCO <sub>3</sub> /l)

Geležis	< 0,5 mg/l
Manganas	< 0,05 mg/l
Varis	< 2 mg/l
aktyvusis chloras	< 0,3 mg/l
nėra nemalonaus kvapo	
* Iš viso maks. 2000 µS/cm	
** Bandyimo kiekis: 1 l per 30 minučių nusėdimo laiką	
*** be šveičiamųjų medžiagų	

## Saugos reikalavimai

- Laikykitės nacionalinių teisės normų dėl skysčių purkštuvų.
- Laikykitės nacionalinių teisės normų dėl nelaimingų atsitikimų prevencijos. Skysčių purkštuvai privalo būti reguliariai tikrinami, o patikrų rezultatai - pateikiami raštiškai.
- Prietaiso šildymo sistema yra šiluminis įrenginys. Šiluminiai įrenginiai privalo būti reguliariai tikrinami vadovaujantis nacionalinėmis teisės normomis.
- Draudžiama atlikti prietaiso / priedo pakeitimus.

## Saugos įranga

Saugos įranga apsaugo naudotoją, todėl jos negalima keisti arba nenaudoti.

## Redukcinis vožtuvas su dviem pneumatiniiais jungikliais

- Sumažinus vandens kiekį siurblio galvoje arba naudojant automatinį slėgio reguliatorių, redukcinis vožtuvas atsiveria ir dalis vandens teka atgal į siurbimo pusę.
- Jei rankinis purškimo pistoletas yra uždarytas ir visas vanduo suteka į siurbimo pusę, redukcinio vožtuvo pneumatini jungiklis išjungia siurbį.
- Jei rankinis purkštuvas vėl atidaromas, pneumatini jungiklis vėl įjungia siurbį prie cilindro galvutės. Redukcinis vožtuvas nustatytas ir užplombuotas gamykloje. Juos nustato tik klientų aptarnavimo tarnyba.

## Apsauginis vožtuvas

- Apsauginis vožtuvas atsidaro sugedus redukciniam vožtuvui arba pneumatiniam jungikliui. Apsauginis vožtuvas nustatytas ir užplombuotas gamykloje. Juos nustato tik klientų aptarnavimo tarnyba.

## Vandens trūkumo saugiklis

- Vandens trūkumo saugiklis neleidžia degikliui pri-trūkus vandens.
- Sietas išsaugo saugiklį švarų ir turi būti reguliariai valomas.

## Išmetamųjų dujų temperatūros ribotuvai

- Išmetamųjų dujų temperatūrai per daug pakilus, išmetamųjų dujų temperatūros ribotuvai išjungia prietaisą.

## Naudojimo pradžia

### ⚠ ĮSPĖJIMAS

*Sužalojimo pavojus! Prietaisas, priedas, įvadari ir jungtys turi būti nepriekaištingos būklės. Jei jų būklė nėra nepriekaištinga, prietaisą naudoti draudžiama.*

- ➔ Stovėjimo stabdžio fiksavimas.

## Rankenos montavimas

### 3 paveikslas

Varžtų užveržimo momentas: 6,5-7,0 Nm

## Įrankių dėtuvės montavimas

### 4 paveikslas

→ Užkabinkite įrankių dėtuve už viršutinių įrenginio fiksiatorių.

→ Įrankių dėtuve paverskite žemyn ir užfiksuokite.

→ Įrankių dėtuve priveržkite 2 varžtais (užveržimo momentas: 6,5-7,0 Nm).

**Pastaba:** 2 varžtai yra atliekami.

## Rankinio purškimo pistoleto, purškimo vamzdžio, purkštuko ir aukšto slėgio žarnos montavimas

**Nuoroda:** EASY!Lock sistemoje dalys sparčiuoju sriegiu greitai ir tvirtai sujungiamos tik vienu apsisukimu.

### 5 paveikslas

→ Purškimo antgalį sujunkite su rankiniu purškimo pistoletu ir priveržkite ranka (EASY!Lock).

→ Aukšto slėgio purkštuką įkiškite į purškimo antgalį.

→ Sumontuokite ir tvirtai ranka priveržkite kreipiamąją veržlę (EASY!Lock).

→ Aukšto slėgio žarną su rankiniu purškimo pistoletu sujunkite su įrenginio aukšto slėgio jungtimi ir priveržkite ranka (EASY!Lock).

## Sistemos priežiūra

### Sistemos priežiūros nustatymas

- Nustatykite vandens kietumą:
- kreipkitės į vietos vandentiekio įmonę,
- kietumo tikrinimo prietaisu (užs. Nr. 6.768-004).

Vandens kietumas (°dH)	Sisteminis palaikymas
<3	RM 111
>3	RM 110

### Pastaba:

- Jeigu naudojamas kietas vanduo, įmaišius „RM 110“ šildymo gyvatukas apsaugomas nuo kalėjimo.
- Jeigu naudojamas minkštas vanduo, įmaišius „RM 111“ palengvina siurblių priežiūrą ir apsaugo nuo srutinių nuotekų susidarymo.

### Sisteminės priežiūros priemonės pylimas

**Nuoroda:** Į tiekimo rinkinį įtraukta sistemos priežiūros ėminių talpykla RM 110.

→ Įpilkite sisteminės priežiūros priemonės.

## Degalų pripildymas

### ⚠ PAVOJUS

*Sprogimo pavojus! Pilkite tik dyzelininiu degalus arba lengvą mazutą. Jokiu būdu nenaudokite netinkamų degalų, pavyzdžiui, benzino.*

### DĖMESIO

*Pažeidimo pavojus! Jokiu būdu nenaudokite įrenginio, jei tuščias jo degalų bakas. Taip pažeisite degalų siurblių.*

- Pripildyti degalų.
- Uždarykite bako dangtelį.
- Nuvalykite ištekėjusius degalus.

## Valymo priemonių pripildymas

### ⚠ PAVOJUS

*Sužalojimų pavojus!*

- Naudokite tik Kärcher produktus.
- Jokiu būdu nepilkite tirpiklių (benzino, acetono, skiediklių ir pan.).
- Saugokite, kad nepatektų ant į akis ir ant odos.
- Laikykitės valymo priemonės gamintojo saugos ir naudojimo reikalavimų.

### Kärcher siūlo individualią valymo ir priežiūros priemonių programą.

Pardavėjai mielai patars Jums.

→ Pripildykite valymo priemonių.

## Vandens prijungimo antgalis

Jungties dydžius rasite skyriuje „Techniniai duomenys“.

→ Tiekimo žarną sujunkite (vid. Ilgis 7,5 m, vid. skersmuo 3/4") naudodami vandens jungties adapterį, pritvirtintą prie prietaiso vandens jungties ir vandentiekio (pvz., vandens čiaupo).

**Nuoroda:** Tiekimo žarnos komplektacijoje nėra.

## Vandens siurbimas iš rezervuarų

Norėdami pumpuoti vandenį iš išorinio rezervuaro, atlikite šiuos veiksmus:

### 6 paveikslas

→ Atsukite du degiklio korpuso varžtus.

### 7 paveikslas

→ Atsukite ir nuimkite galinę sienelę.

### 8 paveikslas

→ Pašalinkite smulkaus filtro vandens movą.

→ Nusukite siurblio galvos smulkų filtrą.

→ Nuimkite sisteminės priežiūros priemonės rezervuarą.

### 9 paveikslas

→ Nusukite plūdinio indo viršutinę tiekimo žarną.

→ Prijunkite viršutinę tiekimo žarną prie siurblio galvutės.

→ Valomųjų priemonių dozuojamojo vožtuvo žarną perjunkite prie aklės.

→ Siurbimo žarną (ne mažesnio skersmens nei 3/4") su filtru (priedas) prijunkite prie vandens tiekimo movos.

– Didžiausias siurbimo aukštis: 0,5 m

Kol siurblys ims pumpuoti vandenį, atlikite šiuos veiksmus:

→ Siurblio slėgio / debito regulatoriumi nustatykite didžiausią reikšmę.

→ Užvertkite valymo priemonių dozavimo vožtuvą.

### ⚠ PAVOJUS

*Sužalojimų ir pažeidimų pavojus! Jokiu būdu nesuirbkite vandens ir geriamojo vandens rezervuarų. Jokiu būdu nepumpuokite skysčių, turinčių sudėtyje tirpiklių, pavyzdžiui, lako skiediklio, benzino, alyvos arba nefiltruoto vandens. Prietaiso tarpikliai neatsparūs tirpikliams. Susidaręs skiediklių debesis yra itin degus, sproguos ir nuodingas.*

→ Vėl sumontuokite atvirkščia tvarka.

**Pastaba:** Užtikrinkite, kad nebūtų užstrigęs sisteminės priežiūros priemonės talpyklos magnetinio vožtuvo kabelis.

## Elektros srovė

- Elektros įrangos charakteristikos pateiktos techninėje specifikacijoje ir duomenų lentelėje.
- Elektros instaliaciją turi atlikti elektrikas vadovaudamasis IEC 60364-1 reikalavimais.

## ⚠ PAVOJUS

Pavojus susižaloti dėl srovės smūgio!

- Netinkami ilginamieji elektros laidai gali kelti pavojų. Dirbdami lauke naudokite tik sertifikuotus ir tinkamai pažymėtus pakankamo skersmens ilginamuosius elektros laidus.
- Būtinai visada iki galo išvyniokite ilginamuosius laidus.
- Naudojamo ilginamojo kabelio kištukas ir jungtis turi būti nelaidūs vandeniui.

## DĖMESIO

Neviršykite didžiausios leistinos elektros tinklo jungties varžos (žr. „Techniniai duomenys“). Jei kyla neaiškumų dėl elektros tinklo jungties varžos, kreipkitės į elektros energijos tiekimo įmonę.

## Valdymas

### ⚠ PAVOJUS

Sprogimo pavojus! Nepurškite degių skysčių.

### ⚠ PAVOJUS

Sužalojimų pavojus! Niekada nenaudokite prietaiso, nesumontavę purškimo vamzdžio. Prieš naudodami kiekvieną kartą patikrinkite, ar gerai pritvirtintas purškimo vamzdis. Purškimo vamzdžio sąvarža turi būti priveržta ranka.

### ⚠ PAVOJUS

Susižalojimo pavojus! Dirbdami rankinį purškimo pistoletą ir purškimo atgalį laikykite abiem rankomis.

### ⚠ PAVOJUS

Susižalojimo pavojus! Naudojant prietaisą, pistoleto spragtukas ir apsauginė svirtis neturi būti užspaustos.

### ⚠ PAVOJUS

Susižalojimo pavojus! Jeigu apsauginė svirtis turi defektų, kreipkitės į klientų aptarnavimo tarnybą.

## DĖMESIO

Pažeidimo pavojus! Jokiu būdu nenaudokite įrenginio, jei tuščias jo degalų bakas. Taip pažeisite degalų siurbį.

## Rankinio purškimo pistoleto atidarymas / uždarymas

- Atidarykite rankinį purškimo pistoletą: paspauskite apsauginę svirtį ir spragtuką.
- Uždarykite rankinį puršktuvą: atleiskite apsauginę svirtį ir spragtuką.

## Puršktuvo keitimas

### ⚠ PAVOJUS

Susižalojimo pavojus! Prieš keisdami puršktuką, prietaisą išjunkite ir laikykite nuspaudę rankinį purškimo pistoletą, kol prietaise neliks slėgio.

- Užfiksukite rankinį purškimo pistoletą ir pastumkite apsauginį fiksatorių į priekį.
- Pakeiskite puršktuką.

## Prietaiso įjungimas

- Prietaiso jungikliu nustatykite norimą darbo režimą. Įsiziėbia kontrolinis parengties indikatorius.

Prietaisas trumpam įsijungia ir išsijungia pasiekus reikiamą darbo slėgį.

**Pastaba:** Jei naudojant prietaisą, įsiziėbia sukimosi krypties kontrolinė lemputė, nedelsdami išjunkite prietaisą ir pašalinkite sutrikimą, žr. skyrių „Sutrikimų šalinimas“.

- Atblokuokite rankinį purškimo pistoletą ir pastumkite apsauginį fiksatorių atgal.

Paspaudus rankinį purškimo pistoletą, prietaisas vėl įsijungia.

**Pastaba:** Jei iš aukšto slėgio purškštuko nepurškiamas vanduo, pašalinkite orą iš siurblio. Žr. skyrių „Sutrikimai“ „Prietaise nesukuriamas slėgis“.

## Valymo temperatūros nustatymas

- Prietaiso jungikliu nustatykite norimą temperatūrą.

## Darbinio slėgio ir debito nustatymas

### Siurblio slėgio / debito reguliatorius

- Pasukus reguliuojamąją svirtį laikrodžio rodyklės kryptimi: darbo slėgis padidinamas (MAKS.).
- Pasukus reguliuojamąją svirtį prieš laikrodžio rodyklę: darbo slėgis padidinamas (MIN.).

## Darbas su valymo priemonėmis

- Saugokite aplinką – taupiai naudokite valymo priemones.
- Valymo priemonė turi būti pritaikyta valomam paviršiui.
- Valymo priemonės dozavimo vožtuvu nustatykite gamintojo nurodytą valymo priemonės koncentraciją.

**Pastaba:** Orientacinės reikšmės valymo lauke esant didžiausiam darbo slėgiui.

**Pastaba:** Jei valomoji priemonė siurbiamą iš išorinės talpyklos, valomosios priemonės siurbimo žarną praveskite pro griovelį.

## Valymas

- Slėgį (temperatūrą) ir valymo priemonių koncentraciją pasirinkite atsižvelgdami į valomą paviršių.

**Pastaba:** Norėdami apsisaugoti nuo pažeidimų, aukšto slėgio srovę iš pradžių nukreipkite į valomą daiktą iš didesnio atstumo.

## Rekomenduojame tokį valymo metodą

- Ištrinkite nešvarumus:
- Užpurškite truputį valymo priemonės ir palaukite 1-5 minutes, tačiau neleiskite išdžiūti.
- Pašalinkite nešvarumus:
- Ištripusius nešvarumus nuplaukite aukšto slėgio srove.

## Naudojimas su šaltu vandeniu

Nešvariems nešvarumams šalinti ir skalauti, pavyzdžiui, sodo prietaisus, terasas, įrankius ir pan.

- Nustatykite reikiamą darbo slėgį.

## Ekonominis režimas

Prietaiso veikimo temperatūra yra ypač taupi (iki 60 °C).

## Naudojimo su karštu vandeniu

### ⚠ PAVOJUS

Pavojus nusiplykyti!

- Prietaiso jungikliu nustatykite norimą temperatūrą. Rekomenduojame tokią valymo temperatūrą:

- Lengvam užterštumui  
**30-50 °C**
- Baltymų sudėtyje turintys nešvarumai, pavyzdžiui, maisto pramonėje  
**iki 60 °C**
- Transporto priemonėms valyti  
**60-90 °C**

## Darbo nutraukimas

- Užfiksukite rankinį purškimo pistoletą ir pastumkite apsauginį fiksatorių į priekį.

## Baigus naudoti prietaisą su valymo priemonėmis

- Valymo priemonių dozavimo vožtuvą nustatykite į padėtį „0“.
- Prietaiso jungikliu nustatykite 1 pakopą (šalto vandens režimą).
- Bent 1 minutę išskalaukite prietaisą švari vandeniu atvėrę rankinį purškimo pistoletą.

## Prietaiso išjungimas

### ⚠ PAVOJUS

*Galite nusiplikyti karštu vandeniu! Baigę naudoti prietaisą su karštu vandeniu, būtinai bent dvi minutes atviru pistoletu naudokite prietaisą su šaltu vandeniu, kad jis atvėstų.*

- Užsukite čiaupą.
- Atverkite rankinį purškimo pistoletą.
- Įjunkite siurblių prietaiso jungikliu ir 5–10 sekundžių palaikykite įjungtą.
- Uždarykite rankinį purkštuvą.
- Prietaiso jungiklį nustatykite į padėtį „0/OFF“.
- Tik sausomis rankomis ištraukite tinklo kištuką iš lizdo.
- Atjunkite vandens tiekimą.
- Įjunkite rankinį purkštuvą, kol prietaiso neveiks slėgis.
- Užfiksuokite rankinį purškimo pistoletą ir pastumkite apsauginį fiksatorių į priekį.

## Prietaiso laikymas

- Užfiksuokite purškimo vamzdį prietaiso gaubto laikiklyje.
- Suvyniokite aukšto slėgio žarną ir elektros laidą ir pakabinkite ant laikiklio.

**Pastaba:** Nesulenkite aukšto slėgio žarnos ir elektros laido.

## Apsauga nuo šalčio

### DĖMESIO

*Pažeidimo pavojus! Iki galo neišleidus iš įrenginio vandens, šaltis gali sugadinti įrenginį.*

- Pastatykite prietaisą apsaugotoje nuo šalčio vietoje.

Jei prietaisas pritvirtintas prie kamino, laikykites šių reikalavimų:

### DĖMESIO

*Prietaisas gali būti pažeistas dėl į kaminą patenkančio šalto oro.*

- Jei lauko temperatūra yra žemesnė nei 0 °C, atjunkite prietaiso nuo kamino.

Jei neįmanoma laikyti prietaiso aukštesnėje temperatūroje, laikinai jo nenaudokite.

## Laikinas prietaiso nenaudojimas

Ilgėsiu darbu pertraukų metu arba, jei neįmanoma jo laikyti aukštesnėje nei 0 °C temperatūroje.

- Ištuštinkite valymo priemonių baką.
- Išleiskite vandenį.
- Išskalaukite prietaisą antifrizu.

## Vandens išleidimas

- Nusukite vandens tiekimo ir aukšto slėgio žarnas.
- Tiekimo žarną priveržkite prie katilo dugno ir paleiskite prietaisą, tuščias gyvatukas.
- Palaukite ne ilgiau nei 1 minutę, kol siurblys ir vamzdžiai bus tušti.

## Išskalaukite prietaisą antifrizu

**Pastaba:** Laikykitės antifrizo gamintojo pateikiamų naudojimo instrukcijų.

- Į plūdes indą įpilkite įprasto antifrizo.
- Įjunkite prietaisą (be degiklio) ir palaukite, kol jis visiškai išsiskalau.

Taip užtikrinama ir apsauga nuo korozijos.

## Laikymas

### ⚠ ATSARGIAI

*Sužalojimų ir pažeidimų pavojus! Statydami įrenginį laikyti, atsižvelkite į jo masę.*

## Transportavimas

### 10 paveikslas

#### DĖMESIO

*Pažeidimo pavojus! Perkraudami prietaisą šakinio krautu, laikykites piešiniuose pateiktų reikalavimų.*

#### DĖMESIO

*Transportuojant spragtukai saugo nuo pažeidimų.*

### ⚠ ATSARGIAI

*Sužalojimų ir pažeidimų pavojus! Transportuodami įrenginį, atsižvelkite į jo masę.*

- Transportuojant įrenginį transporto priemonėse, jį reikia užfiksuoti pagal galiojančius reglamentus, kad neslystų ir neapvirtų.

## Priežiūra ir aptarnavimas

### ⚠ PAVOJUS

*Traumų pavojus dėl netikėtai įsijungusio įrenginio ir elektros šoko. Prieš visus prietaiso priežiūros darbus išjunkite prietaisą ir ištraukite elektros laido kištuką iš tinklo lizdo.*

- Užsukite čiaupą.
- Atverkite rankinį purškimo pistoletą.
- Įjunkite siurblių prietaiso jungikliu ir 5–10 sekundžių palaikykite įjungtą.
- Uždarykite rankinį purkštuvą.
- Prietaiso jungiklį nustatykite į padėtį „0/OFF“.
- Tik sausomis rankomis ištraukite tinklo kištuką iš lizdo.
- Atjunkite vandens tiekimą.
- Paleiskite rankinį purškimo pistoletą ir palaukite, kol prietaiso neveiks slėgis.
- Užfiksuokite rankinį purškimo pistoletą ir pastumkite apsauginį fiksatorių į priekį.
- Atvėsinkite prietaisą.

**Informacijos apie reguliarius saugos patikras ir techninės priežiūros sutarties sudarymą suteiks Jūsų Kärcher parduotuvė.**

## Techninės priežiūros intervalai

### Kas savaitę

- Išvalykite vandens tiekimo čiaupo filtrą.
- Išvalykite smulkų filtrą.
- Išvalykite degalų filtrą.
- Patikrinkite alyvos lygį.

### DĖMESIO

*Pažeidimo pavojus! Jei alyva tampa balkšva, nedelsdami praneškite „Kärcher“ klientų aptarnavimo tarnybai.*

### Kas mėnesį

- Išvalykite vandens trūkumo saugiklio filtrą.
- Išvalykite filtrą prie valymo priemonių siurbimo žarnos.

## Kas 500 darbo valandų, bet ne rečiau nei kasmet

- Pakeiskite alyvą.
- Techninės priežiūros darbus paveskite atlikti klientų aptarnavimo tarnybai.

### Techninė priežiūra

#### Vandens tiekimo čiaupo filtro valymas

- Išimkite filtrą.
- Išplaukite jį vandenyje ir įdėkite atgal.

#### Smulkaus filtro valymas

- Visiškai sumažinkite prietaiso slėgį.
- Nusukite siurblio galvos smulų filtrą.
- Išmontuokite smulų filtrą ir išimkite filtro kasetę.
- Išplaukite filtro kasetę švariame vandenyje ar išpūskite suspaustu oru.
- Vėl sumontuokite prietaisą atvirkščia tvarka.

#### Degalų filtro valymas

- Išpurtykite degalų filtrą. Užtikrinkite, kad degalai nepatektų į aplinką.

#### Vandens trūkumo saugiklio filtro valymas

- Visiškai sumažinkite prietaiso slėgį.
- Išimkite gnybtus ir ištraukite vandens trūkumo saugiklio žarną (minkšta amortizacinė sistema).
- Išimkite filtrą.

**Pastaba:** Jei reikia, apie 5 mm įsukite M8 varžtą ir ištraukite filtrą paėmę už jo.

- Išplaukite filtrą vandenyje.
- Įstumkite filtrą.
- Žarnos movą iki gali įstumkite į vandens trūkumo saugiklį ir užtvirtinkite gnybtais.

#### Filtro prie valymo priemonių siurbimo žarnos valymas

- Ištraukite valymo priemonių siurbimo antvamzdį.
- Išplaukite filtrą vandenyje ir įdėkite atgal.

#### Alyvos keitimas

- Paruoškite gaudyklę maždaug 1 litrai alyvos.
- Atsukite išleidimo varžtą.

Laikydami aplinkosaugos reikalavimų, sutvarkykite alyvos atliekas arba pridukite jas tam skirtoje vietoje.

- Vėl tvirtai užveržkite išleidimo varžtą.
- Atsargiai pripilkite alyvos iki žymės „MAX“.

**Pastaba:** Oro burbulai turi išsiskirti.

**Tinkamos alyvos rūšys ir reikalingas kiekis nurodyti skyriuje „Techniniai duomenys“.**

### Pagalba gedimų atveju

#### ⚠ PAVOJUS

*Traumų pavojus dėl netikėtai įsijungusio įrenginio ir elektros šoko. Prieš visus prietaiso priežiūros darbus išjunkite prietaisą ir ištraukite elektros laido kištuką iš tinklo lizdo.*

#### Mirksi sukimosi krypties kontrolinė lemputė (tik trifazių įrenginių)

#### 11 paveikslas

- Sukeiskite prietaiso kištuko polius.

#### Užgesęs parengties režimo kontrolinis indikatorius

- Nėra tinklo įtampos, žr. „Prietaisas neveikia“.

### Serviso kontrolinis indikatorius

#### Sumirksi 1 kartą

- Trūksta vandens
- Patikrinkite vandens tiekimo sistemą ir žarnas.
- Aukšto slėgio sistema praranda slėgį
- Patikrinkite aukšto slėgio sistemos ir movų sandarumą.

#### Sumirksi 2 kartus

- Maitinimo sutrikimas arba per didelė variklio imamoji srovė.
- Patikrinkite maitinimo tinklą ir saugiklį.
- Kreipkitės į klientų aptarnavimo tarnybą.

#### Sumirksi 3 kartus

- Perkaitęs arba perkrautas variklis
- Prietaiso jungiklį nustatykite į padėtį „0/OFF“.
- Palaukite, kol prietaisas atvės.
- Įjunkite prietaisą.
- Sutrikimas vis pasikartoja.
- Kreipkitės į klientų aptarnavimo tarnybą.

#### Sumirksi 4 kartus

- Suveikė išmetamųjų dujų temperatūros ribotuvas.
- Prietaiso jungiklį nustatykite į padėtį „0/OFF“.
- Palaukite, kol prietaisas atvės.
- Įjunkite prietaisą.
- Sutrikimas vis pasikartoja.
- Kreipkitės į klientų aptarnavimo tarnybą.

#### 5x mirksi

- Užsiklijavęs vandens trūkumo saugiklio herkonas arba užstrigęs magnetinis stūmoklis.
- Kreipkitės į klientų aptarnavimo tarnybą.

#### 6x mirksi

- Liepsnos jutiklis išjungė degiklį.
- Kreipkitės į klientų aptarnavimo tarnybą.

### Žiba degalų kontrolinė lemputė

- Tuščias degalų bakas.
- Pripildyti degalų.

### Žiba sisteminės priežiūros priemonės kontrolinis indikatorius

- Sisteminės priežiūros priemonės rezervuaras yra tuščias.
- Įpilkite sisteminės priežiūros priemonės.

### Žiba valymo priemonių kontrolinis indikatorius

- Tuščias valymo priemonių bakas.
- Pripildykite valymo priemonių.

### Prietaisas neveikia

- Nėra tinklo įtampos
- Patikrinkite elektros tinklą (tiekimo sistemą).

## Prietaisas nesukuria slėgio

- Sistemoje yra oro

Pašalinkite orą iš siurblio:

- Valymo priemonių dozavimo vožtuvą nustatykite į padėtį „0“.
- Jungikliu keletą kartų įjunkite ir išjunkite prietaisą, kai atviras rankinis purškimo pistoletas.
- Atvėrę rankinį purškimo pistoletą, atsukite ir užsukite siurblio slėgio / debito reguliatorių.

**Pastaba:** Atjungus aukšto slėgio žarną nuo aukšto slėgio movos, oras pašalinamas greičiau.

- Jei valymo priemonių bakas yra tuščias, papildykite jį.
- Patikrinkite movas ir vamzdžius.
- Nustatyta mažiausia slėgio reikšmė „MIN“
- Nustatykite didžiausią slėgio reikšmę „MAX“.
- Užsiteršęs vandens tiekimo čiaupo filtras
- Filtru valymas
- Išvalykite smulkų filtrą, jei reikia, pakeiskite jį.
- Per mažas tiekiamo vandens kiekis
- Patikrinkite tiekiamo vandens kiekį (žr. skyrių „Techniniai duomenys“).

## Iš prietaiso laša vanduo

- Nesandarus siurblys

**Pastaba:** Leidžiama norma: 3 lašai per minutę.

- Jei nesandarumas didesnis, prietaisą turi patikrinti klientų aptarnavimo tarnyba.

## Prietaisas įsijungia ir išsijungia, kai uždaras rankinis purškimo pistoletas

- Aukšto slėgio sistema praranda slėgį
- Patikrinkite aukšto slėgio sistemos ir movų sandarumą.

## Prietaisas nesiurbia valymo priemonių

- Paleiskite prietaisą, kai atvertas valymo priemonių dozavimo vožtuvas ir uždarytas vandens tiekimas, kol plūdės indas bus visiškai išsemtas ir slėgis nukris iki „0“.

- Vėl atsukite čiaupą.

Jei siurblys vis tiek nesiurbia valymo priemonių, tai gali vykti dėl kelių priežasčių:

- Užsiteršęs valymo priemonių siurbimo žarnos filtras
- Išvalykite filtrą.
- Užsikirtęs atbulinis vožtuvas
- Nutraukite valymo priemonių žarną ir buku daiktu atlaisvinkite atbulinį vožtuvą.

## Neužsidega degiklis

- Tuščias degalų bakas.
- Pripildyti degalų.
- Trūksta vandens
- Patikrinkite vandens tiekimo sistemą ir žarnas.
- Išvalykite vandens trūkumo saugiklio filtrą.
- Užsiteršęs degalų filtras
- Pakeiskite degalų filtrą.
- Nėra degimo kibirkštis
- Jei per kontrolinį langelį nesimato degimo kibirkštis, pateikite prietaisą patikrinti klientų aptarnavimo tarnybai.

## Naudojant prietaisą su karštu vandeniu, nepasiekiami nustatyta temperatūra

- Per aukštas darbo slėgis (per didelis debitas)
- Siurblio slėgio ir debito reguliatoriumi sumažinkite darbinį slėgį / debitą.
- Užrūdijęs gyvatukas
- Pateikite prietaisą klientų aptarnavimo tarnybai išvalyti nuo rūdžių.

## Klientų aptarnavimo tarnyba

**Jei negalite pašalinti gedimo, pateikite prietaisą patikrinti klientų aptarnavimo tarnybai.**

## Garantija

Kiekvienoje šalyje galioja mūsų įgaliotų pardavėjų nustatytos garantijos sąlygos. Galimus prietaiso gedimus garantijos galiojimo laikotarpiu pašalinsime nemokamai, jei tokių gedimų priežastis buvo netinkamos medžiagos ar gamybos defektai. Dėl garantinių gedimų šalinimo kreipkitės į savo pardavėją arba artimiausią klientų aptarnavimo tarnybą pateikdami pirkimą patvirtinantį kasos kvitą.

## Priedai ir atsarginės dalys

**Pastaba:** Jei prietaisas jungiamas prie židinio arba yra nematomas, patariame įrengti kontrolinį liepsnos įtaisą (pasirenkamas priedas).

Naudokite tik originalius priedus ir atsargines dalis, taip užtikrinsite, kad prietaisas būtų eksploatuojamas patikimai ir be trikčių.

Informaciją apie priedus ir atsargines dalis rasite čia: [www.kaercher.com](http://www.kaercher.com).

## ES atitikties deklaracija

Šiuo pareiškime, kad toliau aprašyto aparato brėžiniai ir konstrukcija bei mūsų į rinką išleistas modelis atitinka pagrindinius ES direktyvų saugumo ir sveikatos apsaugos reikalavimus. Jei mašinos modelis keičiamas su mumis nepasitarus, ši deklaracija nebegalioja.

**Gaminys:** Aukšto slėgio valymo mašina

**Tipas:** 1.169-xxx

**Tipas:** 1.173-xxx

**Specialios ES direktyvos:**

2006/42/EB (+2009/127/EB)

2014/30/ES

2000/14/EB

**Taikomi darnieji standartai:**

EN 55014–1: 2006+A1: 2009+A2: 2011

EN 55014–2: 2015

EN 60335–1

EN 60335–2–79

EN 61000–3–2: 2014

HDS 7/16:

EN 61000–3–3: 2013

HDS 6/14:

EN 61000–3–11: 2000

EN 62233: 2008

**Taikyta atitikties vertinimo procedūra:**

2000/14/EB: V priedas

**Garso galios lygis dB(A)**

**HDS 6/14**

Išmatuotas: 91

Garantuotas: 94

**HDS 7/16**

Išmatuotas: 92

Garantuotas: 95

Pasirašantys asmenys veikia pagal bendrovės vadovų įgaliojimus.



H. Jenner

Chairman of the Board of Management



S. Reiser

Director Regulatory Affairs & Certification

Dokumentacijos tvarkytojas:

S. Reiser

Alfred Kärcher SE & Co. KG  
Alfred-Kärcher-Straße 28-40  
71364 Winnenden (Germany)  
Tel.: +49 7195 14-0  
Fax: +49 7195 14-2212

Winnenden, 2018/10/01



## Techniniai duomenys

		HDS 6/14			HDS 7/16	
<b>Elektros tinklo duomenys</b>						
Įtampa	V	230	240	220	400	220
Srovės rūšis	Hz	1~ 50	1~ 50	1~ 60	3~ 50	3~ 60
Prijungiamų įtaisų galia	kW	3,6	3,6	3,6	4,7	4,7
Saugiklis (inercinis)	A	16	16	16	16	16
Saugiklio rūšis	--	IPX5	IPX5	IPX5	IPX5	IPX5
Apsaugos klasė	--	I	I	I	I	I
Didžiausia leistina tinklo varža	omai	0.3710	0.3710	0.3710	--	--
<b>Vandens prijungimo antgalis</b>						
Maks. atitekančio vandens temperatūra	°C	30			30	
Maž. atitekančio vandens kiekis	l/h (l/min.)	800 (13,3)			900 (15)	
Siurbimo aukštis iš atvirų rezervuarų (20°C)	m	0,5			0,5	
Maks. atitekančio vandens slėgis	MPa (barai)	1 (10)			1 (10)	
<b>Galia</b>						
Vandens debitas	l/h (l/min.)	240-560 (4-9,3)			270-660 (4,5-11)	
Vandens darbo slėgis (naudojant įprastą purkštuką)	MPa (barai)	3-14 (30-140)			3-16 (30-160)	
Didžiausias darbinis viršslėgis (apsauginis vožtuvas)	MPa (barai)	17 (170)			19,5 (195)	
Didžiausia karšto vandens darbo temperatūra	°C	98			98	
Valymo priemonių siurbimas	l/h (l/min.)	0-33,6 (0-0,56)			0-39,6 (0-0,66)	
Degiklio galia	kW	43			43	
Maksimalios mazuto sąnaudos	kg/h	3,5			4,1	
Rankinio purškimo pistoleto sukuriama atitranka (didžiausia)	N	25,6			32,4	
Standartinio purkštuko dydis	--	036	036	035	040	040
<b>Nustatytos vertės pagal EN 60335-2-79</b>						
Keliamas triukšmas						
Garso slėgio lygis $L_{pA}$	dB(A)	76			77	
Neapibrėžtis $K_{pA}$	dB(A)	3			3	
Garantuotas triukšmo lygis $L_{WA} +$ neapibrėžtis $K_{WA}$	dB(A)	94			95	
Delno/rankos vibracijos poveikis						
Rankinis purkštuvas	m/s <sup>2</sup>	2,7			2,6	
Purškimo antgalis	m/s <sup>2</sup>	5,4			4,2	
Nesaugumas K	m/s <sup>2</sup>	0,3			0,3	
<b>Eksplotacinės medžiagos</b>						
Degalai	--	Mazutas EL arba dyzelinas			Mazutas EL arba dyzelinas	
Alyvos kiekis	l	0,3			0,3	
Alyvos rūšis	--	0W40			SAE 90	
<b>Matmenys ir masė</b>						
Ilgis x plotis x aukštis	mm	1060 x 650 x 920			1060 x 650 x 920	
Tipinė eksploatacinė masė	kg	108,1			118,1	
Degalų bakas	l	15,5			15,5	
Valymo priemonių bakas	l	15,5			15,5	



Перед першим застосуванням вашого пристрою прочитайте цю оригінальну інструкцію з експлуатації, після цього дійте відповідно неї та зберіжіть її для подальшого користування або для наступного власника.

- Перед першим використанням на виробництві обов'язково прочитайте вказівки з техніки безпеки № 5.951-949.0.
- Якщо виникають ошкодження при транспортуванні, негайно повідомте про це продавця.
- При розпакуванні перевірити перелік вмісту упаковки. Обсяг постачання див. на мал. 1.
- У разі експлуатації на висоті близько 800 м над рівнем моря звернутися до свого дилера, щоб відрегулювати налаштування пального на висоту і знизити вміст кисню.

## Перелік

Захист навколишнього середовища	UK	1
Огляд	UK	1
Символи на пристрої	UK	2
Правильне застосування	UK	2
Правила безпеки	UK	2
Захисні пристрої	UK	2
Введення в експлуатацію	UK	3
Експлуатація	UK	4
Зберігання	UK	6
Транспортування	UK	6
Догляд та технічне обслуговування	UK	6
Допомога у випадку неполадок	UK	7
Гарантія	UK	8
Приладдя й запасні деталі	UK	8
Заява про відповідність Європейського співтовариства	UK	9
Технічні характеристики	UK	10

## Захист навколишнього середовища



Матеріали упаковки піддаються переробці для повторного використання. Будь ласка, не викидайте пакувальні матеріали разом із домашнім сміттям, віддайте їх для переробки.



Старі пристрої містять цінні матеріали, що можуть використовуватися повторно. Батареї, мастило та схожі матеріали не повинні потрапити у навколишнє середовище. Тому, будь ласка, утилізуйте старі пристрої за допомогою спеціальних систем збору сміття.

Електричні та електронні прилади найчастіше містять складові частини, які у разі неправильного поводження з ними або неправильної утилізації можуть створити потенційну небезпеку для здоров'я людини та навколишнього середовища. Однак ці частини необхідні для належної експлуатації приладу. Прилади, позначені цим символом, забороняється утилізувати разом з побутовим сміттям.

Будь ласка, не допустіть потрапляння моторних мастил, мазуту, дизельного палива та бензину у навколишнє середовище. Будь ласка, захищайте ґрунт та утилізуйте випрацьовані мастила, не зашкоджуючи навколишньому середовищу.

## Інструкції із застосування компонентів (REACH)

Актуальні відомості про компоненти наведені на веб-вузлі за адресою:

[www.kaercher.com/REACH](http://www.kaercher.com/REACH)

## Огляд

### Елементи пристрою

#### Мал. 1

- 1 Тримач для струменевої трубки
- 2 Манометр
- 3 Вімка для розміщення всмоктувального шланга для мийного засобу
- 4 Захватний паз (з обох боків)
- 5 Підведення води з фільтром
- 6 Перехідник патрубків для подачі води
- 7 Патрубок високого тиску EASY!Lock
- 8 Високонапірний шланг EASY!Lock
- 9 Струминна трубка EASY!Lock
- 10 Форсунка високого тиску (нержавійна сталь)
- 11 Заливний отвір для мийного засобу
- 12 Рульова стійка і гальма зі стопорним пристроєм
- 13 Паливний фільтр
- 14 Запобіжник
- 15 Електропідвід
- 16 Спуск
- 17 Сумка для інструментів
- 18 Запобіжний стопор пістолета-розпилювача
- 19 Пістолет-розпилювач EASY!Force
- 20 Отвір для заливки палива
- 21 Дозуючий клапан засобу для чищення
- 22 Панель управління
- 23 Місце для зберігання ручного пістолета-розпилювача
- 24 Проступний лоток
- 25 Дуга ручки
- 26 Заводська табличка
- 27 Ковпачок
- 28 Поліція для аксесуарів
- 29 Пальник
- 30 Місце для зберігання струминної трубки
- 31 Кришка пристрою
- 32 Заливний отвір для засобу для догляду за системою RM 110/RM 111
- 33 Регулятор тиску/кількості насоса
- 34 Масляний бак
- 35 Різьбова пробка олієвідливного отвору
- 36 Зворотний клапан всмоктування засобу для чищення
- 37 Всмоктувальний шланг для засобів для чищення з фільтром
- 38 Паливний фільтр
- 39 Затискач
- 40 Шланг (система еластичного демпфування) системи запобігання у разі відсутності води
- 41 Система запобігання у разі відсутності води
- 42 Сітчастий фільтр в системі запобігання на випадок відсутності води
- 43 Фільтр тонкого очищення (вода)
- 44 Поплавкова камера

## Панель управління

### Мал. 2

- A Апаратний вимикач  
0/OFF = Вимикання
- 1 Режим роботи: з холодною водою
  - 2 Режим роботи: з гарячою водою (e = режим Eco, гаряча вода макс. 60 °C)
  - 3 Контрольна лампочка напрямку обертання (тільки 3-х фазні пристрої)
  - 4 Контрольна лампа готовності до експлуатації
  - 5 Контрольна лампа палива
  - 6 Контрольна лампочка "Тех. обслуговування"
  - 7 Контрольна лампочка індикації засобу для чищення
  - 8 Контрольна лампочка "Догляд за системою"

## Кольорове маркування

- Органи управління для процесу чищення є жовтими.
- Органи управління для технічного обслуговування та сервісу є світло-сірими.

## Символи на пристрої



Струмий під високим тиском може становити небезпеку при неправильному використанні. Не можна направляти струмий на людей, тварин, увімкнуте електрообладнання або на сам прилад.



Небезпека електричної напруги! Робота з частинами установки дозволяється лише фахівцям-електрикам або авторизованому персоналу!



Небезпека опіку об гарячу поверхню!



Небезпека отруєння! Не вдихати випускні гази.

## Правильне застосування

Очистка: машин, автомобілів, будівель, інструментів, фасадів, терас, садово-городнього інвентарю та ін.

### ⚠ НЕБЕЗПЕКА

Небезпека травмування! При використанні на автотранспортних станціях або в інших небезпечних зонах слід дотримуватися відповідних правил техніки безпеки.

Будь ласка, не допустіть потрапляння маслянистих стічних вод у землю, водойми або каналізацію. Тому миття моторів і днища автомашин слід проводити тільки в пристосованих для цього місцях з уловлювачем мастила.

## Вимоги до якості води:

### УВАГА

Як середовище високого тиску можна використовувати тільки чисту воду. Забруднення призведуть до передчасного зношення пристрою та додаткового обладнання або виникнення у них осаду. Якщо використовується вода, що використовується повторно, то не можна виходити за такі граничні значення.

Значення pH	6,5...9,5
електрична провідність *	Провідність свіжої води + 1200 мкСим/см
речовини, що осідають **	< 0,5 mg/l
речовини, що фільтруються ***	< 50 mg/l
вуглеводні	< 20 mg/l
хлорид	< 300 mg/l
Сульфат	< 240 mg/l
Кальцій	< 200 mg/l
Загальна твердість	< 28 °dH < 50 °TH < 500 ppm (mg CaCO <sub>3</sub> /l)
залізо	< 0,5 mg/l
марганець	< 0,05 mg/l
мідь	< 2 mg/l
Активний хлор	< 0,3 mg/l
без неприємних запахів	
* В цілому максимум 2000 мкСим/см	
** Об'єм проби 1 л, час осідання 30 хв.	
*** абразивних матеріалів немає	

## Правила безпеки

- Необхідно дотримуватися відповідних національних законодавчих норм по роботі з рідинними струминними установками.
- Необхідно дотримуватися відповідних національних законодавчих норм по техніці безпеки. Необхідно регулярно перевіряти роботу рідинних струминних установок і результати перевірки оформляти в письмовому виді.
- Нагрівальним пристроєм приладу є топкова установка. Необхідно регулярно перевіряти топкові установки дотримуючи відповідних національних законодавчих норм.
- Забороняється будь-яким чином змінювати пристрій/додаткове обладнання.

## Захисні пристрої

Захисні пристрої призначені для захисту користувача і не повинні бути виведені з ладу або використуватися з іншою метою.

### Пропускний клапан з двома манометричними вимикачами

- При зменшенні об'єму води в головній частині насоса або за допомогою регулятора Servopress відкривається пропускний клапан і частина води повертається до всмоктувальної частини насоса.
- Якщо ручний пістолет-розпилювач закривається і вся вода повертається до усмоктувальної сторони насоса, манометричний вимикач на пропускному клапані відключає насос.
- Якщо ручний розпилювач буде знов відкрито, пневматичний вимикач знов вмикає насос на голівці циліндру.

Пропускний клапан настроєний і опломбований на заводі. Настроювання здійснюється тільки сервісною службою.

### Запобіжний клапан

- Запобіжний клапан відкривається у випадку несправності пропускного клапана або манометричного вимикача.

Запобіжний клапан настроєний і опломбований на заводі. Настроювання здійснюється тільки сервісною службою.

### Система запобігання у разі відсутності води

- Система запобігання у разі відсутності води перешкоджає включенню пальника при нехватці води.
- Сітка перешкоджає забрудненню системи і повинна регулярно чиститися.

### Обмежник температури газів, що відходять

- Обмежник температури вихлопних газів відключає апарат при досягненні занадто високої температури вихлопних газів.

### Введення в експлуатацію

#### ⚠ ПОПЕРЕДЖЕННЯ

*Небезпека травмування! Пристрій, додаткове обладнання, лінії підведення та з'єднувальні елементи повинні бути у бездоганному стані. Якщо стан є несправним, то пристрій використовувати не можна.*

- ➔ Зафіксуйте стояночну гальмівну систему.

### Встановити дугу ручки

#### Мал. 3

Момент затягування гвинтів: 6,5-7,0 Нм

### Встановлення сумки для інструментів

#### Мал. 4

- ➔ Повісити сумку для інструментів на верхні фіксатори, розташовані на пристрої.
- ➔ Опустити вниз та зафіксувати фіксаторами сумку для інструментів.
- ➔ Закріпити сумку для інструментів використовуючи 2 гвинти (момент затягування: 6,5-7,0 Нм).

**Вказівка:** залишається 2 запасних гвинта.

### Змонтувати ручний пістолет-розпилювач, струминну трубку, форсунку та високонапірний шланг

**Примітка:** система EASY!Lock завдяки швидкорознімному різьбовому з'єднанню дозволяє з'єднати компоненти швидко й надійно за один оберт.

#### Мал. 5

- ➔ З'єднати струминну трубку з пістолетом-розпилювачем та затягнути вручну (EASY!Lock).
- ➔ Встановити сопло високого тиску на струминну трубку.
- ➔ Встановити й вручну затягнути накидну гайку (EASY!Lock).
- ➔ З'єднати високонапірний шланг з пістолетом-розпилювачем і патрубком високого тиску пристрою та затягнути вручну (EASY!Lock).

### Система догляду

#### Призначення системи догляду

- ➔ Визначення місцевої твердості води:
  - через місцеве підприємство комунально-побутового обслуговування,
  - за допомогою пристрою для виміру твердості води (номер замовлення 6.768-001).

Твердість води (°dH)	Застосований системний догляд
<3	RM 111
>3	RM 110

#### Вказівка:

- RM 110 запобігає утворенню вапняного нальоту на нагрівальному змійовику у разі використання жорсткої води.
- RM 111 використовується для догляду за насосом і захисту від утворення підсмоленої води у разі використання м'якої води.

#### Залити засіб для догляду за системою

**Вказівка:** Пробний екземпляр засобу для догляду за системою RM 110 входить до комплекту поставки.

- ➔ Залити засіб для догляду за системою.

### Заливка палива

#### ⚠ НЕБЕЗПЕКА

*Небезпека вибуху! Слід заливати тільки дизельне паливо або легкий мазут. Використання невідповідних видів палива, наприклад, бензину, не дозволяється.*

#### УВАГА

*Небезпека пошкодження! У жодному разі не використовуйте пристрій з порожнім паливним баком. Інакше буде пошкоджено паливний насос.*

- ➔ Заливка палива.
- ➔ Закрийте кришку бака.
- ➔ Витріть паливо, що пролилося.

## Заливка миючого засобу

### ⚠ НЕБЕЗПЕКА

Небезпека травмування!

- Використовуйте тільки продукти фірми Karcher.
- У жодному разі не заливайте розчинники (бензин, ацетон, розріджувач та ін.).
- Уникайте контакту з очима та шкірою.
- Виконуйте вказівки з техніки безпеки і використання виробника миючого засобу.

**Karcher пропонує власну програму миючих засобів і засобів для догляду.**

Дистриб'ютор з задоволенням проконсультує Вас.

→ Залийте миючий засіб.

## Подача води

Потужність див. в Технічних даних.

- Приєднати шланг подачі води (мінімальна довжина 7,5 м, мінімальний діаметр 3/4") за допомогою переходника до патрубку для подачі води в пристрій та до лінії водопостачання (наприклад, до крана).

**Примітка:** Шланг подачі води не входить до комплекта поставки.

## Всмоктування води з контейнера

Якщо ви бажаєте використовувати воду з зовнішньої ємності, необхідне наступне переустаткування:

**Мал. 6**

- Вигвинтити 2 гвинти, розташовані на корпусі пальника.

**Мал. 7**

- Відгвинтити та зняти задню стінку.

**Мал. 8**

- Від'єднати з'єднання для підведення води від фільтру тонкого очищення.
- Відгвинтити фільтр тонкого очищення, розташований в головній частині насоса.
- Зняти резервуар із засобом для догляду за системою.

**Мал. 9**

- Відгвинтити верхній шланг подачі в бак з поплавцем.
- Підключити верхній шланг подачі до головної частини насоса.
- Вставити заглушку у вихідний патрубок клапана-дозатора мийного засобу.
- Підключіть всмоктувальний шланг (мінімальний діаметр 3/4") з фільтром (дод. устаткування) до елементу підключення водопостачання.
- Макс. висота всмоктування: 0,5 м

До того, як насос всмоктає воду, слід:

- Установити регулятор тиску/кількості на насосі на максимальну величину.
- Закрити клапан-дозатор миючого засобу.

### ⚠ НЕБЕЗПЕКА

**Небезпека травм та пошкоджень!** У жодному разі не всмоктувати воду з ємності для питної води. У жодному разі не всмоктувати рідини, що містять такі розчинники, як розріджувач лаку, бензин, мастило або нефільтровану воду. Ущільнення в пристрої не є стійкими до розчинників. Туман, що утворюється з розчинників, легкозаймистий, вибухо-небезпечний і отрунний.

- Демонтаж здійснюється в зворотному порядку.

**Вказівка:** Зверніть увагу на те, щоб кабель магнітного клапана в резервуарі із засобом для догляду за системою не був притиснутий.

## Підключення до джерела току

- Значення щодо підключення див. Технічні дані та заводську табличку.
- Електричні з'єднання повинні бути виконані електромонтажником та відповідати IEC 60364-1.

### ⚠ НЕБЕЗПЕКА

Небезпека враження електричним струмом!

- Непридатні електричні подовжувачі можуть бути небезпечними. На відкритому повітрі використовувати тільки придатний для цього електричний подовжувач з відповідним маркуванням та достатнім діаметром кабелю.
- Завжди повністю розмотувати подовжувальні кабелі.
- Штекери та з'єднання подовжувача, що використовуються, повинні бути водонепроникними.

### УВАГА

Забороняється перевищувати максимально допустимий повний опір в точці під'єднання до мережі (див. Технічні дані). В тому випадку, якщо вам не відома величина повного опору мережі в точці електричного підключення, зверніться в енергозабезпечуючу організацію.

## Експлуатація

### ⚠ НЕБЕЗПЕКА

Небезпека вибуху! Не розпиляти горючі рідини.

### ⚠ НЕБЕЗПЕКА

Небезпека травмування! Ніколи не використовувати пристрій без встановленої струминної трубки. Перевірити надійність фіксації струминної трубки перед кожним застосуванням. Слід міцно затягти гвинтове з'єднання струминної трубки.

### ⚠ НЕБЕЗПЕКА

Небезпека травмування! Під час роботи тримати пістолет-розпилювач та струминну трубку двома руками.

### ⚠ НЕБЕЗПЕКА

Небезпека травмування! Під час використання спускний та запобіжний важелі не повинні бути заблокованими.

### ⚠ НЕБЕЗПЕКА

Небезпека травмування! У разі пошкодження запобіжного важеля звернутися до сервісної служби.

### УВАГА

Небезпека пошкодження! У жодному разі не використовуйте пристрій з порожнім паливним баком. Інакше буде пошкоджено паливний насос.

## Відкриття/закриття пістолета-розпилювача

- Відкрити пістолет-розпилювач: натиснути запобіжний та спускний важелі.
- Закрити пістолет-розпилювач: відпустити запобіжний та спускний важелі.

## Заміна форсунки

### ⚠ НЕБЕЗПЕКА

Небезпека травмування! Перед заміною сопел слід відключити пристрій та утримувати пістолет-розпилювач увімкненим, поки в пристрої не буде відсутній тиск.

- Зафіксувати пістолет-розпилювач, перемістивши запобіжний фіксатор уперед.

- Замінити сопло.

## Ввімкнення пристрою

- Установіть вимикач апарату на потрібний режим роботи.  
Світяться контрольна лампочка готовності до роботи.

Прилад вмикається на короткий час і вимикається, як тільки досягається робочий тиск.

**Вказівка:** Якщо під час експлуатації загоряється контрольна лампа індикації напрямку обертання, слід негайно вимкнути пристрій та усунути неполадку, див. розділ «Допомога при неполадках».

- Розблокувати пістолет-розпилювач, перемістивши запобіжний фіксатор назад.

При вмиканні ручного пістолета-розпилювача прилад знову вмикається.

**Вказівка:** Якщо з форсунки високого тиску не виходить вода, видаліть із насосу повітря. Див. параграф "Допомога при неполадках - Пристрій не створює тиск" у розділі "Несправності".

## Регулювання температури миття

- Встановіть вимикач приладу на потрібну температуру.

## Встановіть робочий тиск та продуктивність насоса

### Регулятор тиску/кількості насоса

- Повернути регулювальний шпіндель за годинниковою стрілкою: підвищити робочий тиск (MAX).
- Повернути регулювальний шпіндель проти годинникової стрілки: понизити робочий тиск (MIN).

## Експлуатація з засобом для чищення

- Для дбайливого ставлення до навколишнього середовища ощадливо використовуйте миючий засіб.
- Миючий засіб має бути призначений для миття обробленої поверхні.
- За допомогою клапана-дозатора миючого засобу встановіть концентрацію миючого засобу, відповідно до вказівок виробника.

**Вказівка:** Орієнтовні значення на панелі керування при максимальному робочому тиску.

**Вказівка:** Якщо мийний засіб подається із зовнішнього резервуару, то слід вивести всмоктувальний шланг мийного засобу назовні через виймку.

## Миття

- Встановіть тиск/температуру і концентрацію миючого засобу відповідно до оброблюваної поверхні.

**Вказівка:** Щоб уникнути пошкоджень унаслідок високого тиску, спочатку завжди скеровуйте струмінь високого тиску на оброблюваний предмет з великої відстані.

## Рекомендовані методи очищення

- Розчинення бруду:
- Ощадливо нанесіть миючий засіб і дайте йому подіяти протягом 1...5 хвилин, але не допускайте висихання.
- Видалення бруду:
- Змийте розчинений бруд струменем високого тиску.

## Режим роботи з холодною водою

Видалення легких забруднень і чистова мийка, напр.: садово-городнього інвентарю, терас, інструментів та ін.

- При необхідності, відрегулюйте робочий тиск.

## Режим Eco

Використовується найекономічніший температурний режим роботи пристрою (макс. 60 °C).

## Режим роботи з гарячою водою

### ⚠ НЕБЕЗПЕКА

*Небезпека обварювання!*

- Встановіть вимикач приладу на потрібну температуру.

Ми рекомендуємо наступні температури для миття:

- Легкі забруднення  
**30-50 °C**
- Забруднення, що містять білок, напр., у харчовій промисловості  
**макс. 60 °C**
- Мийка автомобілів, машин  
**60-90 °C**

## Переривання роботи

- Зафіксувати пістолет-розпилювач, перемістивши запобіжний фіксатор уперед.

## Після роботи з миючим засобом

- Дозуючий клапан миючого засобу встановити на „0“.
- Переставити вимикач пристрою на ступінь 1 (режим роботи з холодною водою).
- Промивати прилад при відкритому клапані пістолета-розпилювача протягом мінімум 1 хвилини.

## Вимкнути пристрій

### ⚠ НЕБЕЗПЕКА

*Небезпека опіку гарячою водою! Після експлуатації з гарячою водою пристрій для охолодження упродовж не менше двох хвилин експлуатувати з холодною водою з відкритим пістолетом.*

- Закрийте подачу води.
- Відкрити ручний пістолет-розпилювач.
- Увімкнути насос за допомогою вимикача пристрою та дати йому попрацювати 5-10 секунд.
- Закрити ручний пістолет-розпилювач.
- Встановити вимикач на „0/OFF“.
- Витягуйте штепсельну вилку з розетки тільки сухими руками.
- Від'єднайте водопостачання.
- Запустіть ручний розпилювач, доки пристрій не залишиться без напору.
- Зафіксувати пістолет-розпилювач, перемістивши запобіжний фіксатор уперед.

## Зберігати пристрій

- Зафіксуйте струминну трубку у кріпленні кришки приладу.
- Змотайте шланг високого тиску і електричну проводку та повішайте на тримачі.

**Вказівка:** Не перегрійте шланг високого тиску та електричну проводку.

## Захист від морозів

### УВАГА

*Небезпека пошкодження! Мороз руйнує пристрій, якщо з нього повністю не спущено воду.*

→ Залиште апарат на зберігання у захищеному від морозу місці.

Якщо прилад підключений до димоходу, слід виконувати наступні вказівки:

### УВАГА

*Небезпека пошкодження холодним повітрям, що надходить через димохід.*

→ При зовнішній температурі нижче 0 °C від'єднайте прилад від димоходу.

Якщо зберігання в місці, захищеному від морозу, неможливе, прилад слід вивести з експлуатації.

## Зберігання

При тривалих паузах в експлуатації або у випадку неможливості зберігання в місці, захищеному від морозу:

→ Спорожніть бак для миючого засобу.

→ Злийте воду.

→ Промийте прилад антифризом.

### Злийте воду

→ Відкрутіть шланг подачі води і шланг високого тиску.

→ Від'єднайте подачу на дні казана і спорожніть нагрівальний змійовик.

→ Залиште прилад увімкненим на протязі не більше 1 хвилини, доки насос і трубопроводи не спорожняться.

### Промийте пристрій засобами захисту від морозів

**Вказівка:** Дотримуйтеся інструкцій з використання антифризу.

→ Залийте в бак з поплавком звичайний антифриз.

→ Увімкніть пристрій (без пальника), доки він повністю не сполощеться.

Це також захист від корозії.

## Зберігання

### ⚠ ОБЕРЕЖНО

*Небезпека травм та пошкоджень! При зберіганні звернути увагу на вагу пристрою.*

## Транспортування

### Мал. 10

### УВАГА

*Небезпека пошкодження! Під час завантаження пристрою вилочним навантажувачем звернути увагу на малюнок.*

### УВАГА

*Під час транспортування забезпечити захист спускового важеля від пошкодження.*

### ⚠ ОБЕРЕЖНО

*Небезпека травм та пошкоджень! При транспортуванні слід звернути увагу на вагу пристрою.*

→ При перевезенні апарату в транспортних засобах слід враховувати місцеві діючі державні норми, направлені на захист від ковзання та перекидання.

## Догляд та технічне обслуговування

### ⚠ НЕБЕЗПЕКА

*Небезпека травмування через випадково запущений пристрій та удар електричним струмом. Перед проведенням будь-яких робіт на пристрої його слід вимкнути та витягти штепсельну вилку з розетки.*

→ Закрийте подачу води.

→ Відкрити ручний пістолет-розпилювач.

→ Увімкнути насос за допомогою вимикача пристрою та дати йому попрацювати 5-10 секунд.

→ Закрити ручний пістолет-розпилювач.

→ Встановити вимикач на „0/OFF“.

→ Витягуйте штепсельну вилку з розетки тільки сухими руками.

→ Від'єднайте водопостачання.

→ Увімкніть пістолет-розпилювач, доки прилад не звільниться від тиску.

→ Зафіксувати пістолет-розпилювач, перемістивши запобіжний фіксатор уперед.

→ Дайте пристрою охолонути.

**Інформація про проведення регулярної інспекції з техніки безпеки або укладанні договору про технічне обслуговування можна отримати в спеціалізованій торговельній організації Karcher.**

## Періодичність технічного обслуговування

### Щотижня

→ Очистити сітчастий фільтр елемента підключення подачі води.

→ Почистіть фільтр тонкого очищення.

→ Очистити паливний фільтр.

→ Перевірити рівень мастила.

### УВАГА

*Небезпека пошкодження! У разі помутніння мастила негайно зв'яжіться з сервісною службою фірми Karcher.*

### Щомісяця

→ Очистити сітчастий фільтр у системі запобігання на випадок відсутності води.

→ Очистити фільтр у всмоктувальному шлангові миючого засобу.

### Кожні 500 годин роботи, не рідше одного разу на рік

→ Заміна мастила.

→ Технічне обслуговування пристрою може виконувати сервісна служба.

## Профілактичні роботи

### Очищення сітчастого фільтра елемента підключення подачі води

→ Зніміть сітку.

→ Промийте сітку у воді і встановіть на місце.

### Очищення фільтра тонкого очищення

→ Усуньте тиск з приладу.

→ Відвинтити фільтр тонкого очищення, розташований в головній частині насоса.

→ Демонтувати фільтр тонкого очищення і вийняти патрон фільтра.

→ Очистити патрон фільтра чистою водою чи стиснутим повітрям.

→ Знову зберіть у зворотній послідовності.

### Очищення паливного фільтру

- Вибити паливний фільтр. Паливо не повинне попасти в довілля.

### Очищення сітчастого фільтра в системі запобігання на випадок відсутності води

- Усуньте тиск з приладу.
- Видавити затиск та витягнути шланг (система еластичного демпфування) системи запобігання у разі відсутності води.
- Вийміть сітку.

**Вказівка:** За потреби прибл. на 5 мм закрутіть гвинт M8 і з його допомогою вийміть сітку.

- Промийте сітку у воді.
- Вставте сітку.
- Повністю вставити приєднувальний патрубков для шланга в систему запобігання у разі відсутності води та зафіксувати за допомогою затискача.

### Очищення фільтра у всмоктувальному шлангові миючого засобу

- Витягніть штуцер всмоктування мийного засобу.
- Промийте фільтр у воді і встановіть на місце.

### Заміна мастила

- Заздалегідь приготуйте посудину для збору приблизно 1 літра мастила.
- Відверніть гвинт отвору для зливання.

Утилізуйте мастило без шкоди для навколишнього середовища або здайте в пункт утилізації.

- Знову затягніть гвинт отвору для зливання.
  - Повільно долийте мастило до позначки "MAX".
- Вказівка:** Треба дати вийти повітряним бульбашкам.

Марки мастил та рівень заповнення зазначені в розділі "Технічні дані".

### Допомога у випадку неполадок

#### ⚠ НЕБЕЗПЕКА

*Небезпека травмування через випадково запущений пристрій та удар електричним струмом. Перед проведенням будь-яких робіт на пристрої його слід вимкнути та витягти штепсельну вилку з розетки.*

### Блимає контрольна лампочка напряму обертання (тільки 3-х фазні пристрої)

#### Мал. 11

- Поміняти місцями полюси на штепсельній вилці.

### Контрольна лампа готовності до експлуатації погасла

- Немає напруги в мережі, див. "Апарат не працює".

### Контрольна лампочка "Тех. обслуговування"

#### Блимає 1 раз

- Нестача води
- Перевірити елемент підключення води, перевірте трубопровід, що подає воду.
- Протікання в системі високого тиску
- Перевірте систему високого тиску і з'єднання на герметичність.

### Блимає двічі

- Помилка в подачі живлення або дуже високий вжиток електроенергії двигуном.
- Перевірте підключення мережі та забезпечення мережі.
- Звернутися до служби підтримки користувачів.

### Блимає тричі

- Перенавантаження/перегрів мотору
- Встановити вимикач на „0/OFF“.
- Дайте апарату вихолонуть.
- Включіть пристрій.
- Несправність виникла знову.
- Звернутися до служби підтримки користувачів.

### Блимає 4 рази

- Спрацював обмежник температури вихлопних газів.
- Встановити вимикач на „0/OFF“.
- Дайте апарату вихолонуть.
- Включіть пристрій.
- Несправність виникла знову.
- Звернутися до служби підтримки користувачів.

### Блимає 5 разів

- Склеїлося герконове реле системи запобігання у разі відсутності води або застряг магнітний поршень.
- Звернутися до служби підтримки користувачів.

### Блимає 6 разів

- Датчик вогню вимкнув пальника.
- Звернутися до служби підтримки користувачів.

### Світиться контрольна лампа палива

- Паливний бак порожній.
- Заливка палива.

### Світиться контрольна лампочка "Догляд за системою"

- Порожній резервуар із засобом для догляду за системою.
- Залити засіб для догляду за системою.

### Горить контрольна лампочка засобу для чищення

- Порожній бак для мийного засобу.
- Залийте мийний засіб.

### Пристрій не працює

- Немає напруги в мережі
- Перевірте підключення до електромережі/подачі живлення.



## Пристрій не утворює тиску

- Повітря в системі
- Видаліть повітря з насоса:
  - Дозуючий клапан миючого засобу встановити на „0“.
  - При відкритому пістолеті кілька разів увімкнути й вимкнути прилад.
  - Викрутити та закрити регулятор тиску/кількості на насосі при відкритому ручному пістолеті-розпилювачі.

**Вказівка:** Шляхом демонтажу шланга високого тиску з елемента підключення високого тиску процес витяжки прискорюється.

- Якщо ємність для миючого засобу порожня, наповніть її.
- Переверте з'єднання і трубопроводи.
- Тиск установлено на рівні "MIN"
- Встановіть тиск на рівень "MAX".
- Засміївся сітчастий фільтр подачі води
- Очистити сітку.
- Почистити фільтр тонкого очищення, замінити на новий в разі необхідності.
- Кількість води, що подається, занадто низька
- Перевірити об'єм подачі води (див. розділ "Технічні дані").

## Прилад протікає, вода капає з нижньої частини приладу

- Насос негерметичний
- Вказівка:** Допускаються 3 краплі на хвилину.
- При сильному протіканні перевірити прилад у сервісному центрі.

## Прилад при закритому пістолеті-розпилювачі постійно вмикається і вимикається

- Протікання в системі високого тиску
- Переверте систему високого тиску і з'єднання на герметичність.

## Прилад не всмоктує миючий засіб

- Залишіть прилад працювати при відкритому клапані-дозаторі миючого засобу і закритій подачі води, доки повністю не буде спорожнено бак з поплавком і тиск не знизиться до позначки "0".
  - Знову відкрийте подачу води.
- Якщо насос так і не всмоктує миючий засіб, це може статися з наступних причин:
- Фільтр у всмоктувальному шлангові миючого засобу забруднений
  - Очистити фільтр.
  - Зворотний клапан залипає
  - Зніміть шланг для миючого засобу і звільніть зворотний клапан за допомогою тупого предмета.

## Пальник не запалюється

- Паливний бак порожній.
- Заливка палива.
- Нестача води
- Перевірити елемент підключення води, перевірте трубопровід, що подає воду.
- Очистити сітчастий фільтр у системі запобігання на випадок відсутності води.
- Паливний фільтр забруднений
- Замініть паливний фільтр.
- Немає іскри запалювання
- Якщо при експлуатації через оглядове скло не видна іскра запалювання, доручить огляд приладу сервісній службі.

## Встановлена температура для режиму роботи з гарячою водою не досягається

- Робочий тиск/продуктивність занадто високий
- Установити робочий тиск та продуктивність на регуляторі тиску/кількості на насосі.
- Закопчений нагрівальний змійовик
- Доручить видалення кіптяви сервісній службі.

## Служба підтримки користувачів

**Якщо пошкодження не можна усунути, необхідно перевірити пристрій у службі обслуговування клієнтів.**

## Гарантія

У кожній країні діють умови гарантії, наданої відповідною фірмою-продавцем. Неполомки в роботі пристрою ми усуваємо безкоштовно протягом терміну дії гарантії, якщо вони викликані браком матеріалу чи помилками виготовлення. У випадку чинної гарантії звертійся до продавця чи в найближчий авторизований сервісний центр з документальним підтвердженням покупки.

## Приладдя й запасні деталі

**Вказівка:** При підключенні пристрою до каміна або в тому випадку, коли пристрій не видно, рекомендується встановлення датчика полум'я (опція). Слід використовувати лише оригінальні комплектуючі та оригінальні запасні деталі, тому що саме вони гарантують безпечну та безпечну експлуатацію приладу. Інформація щодо комплектуючих та запасних деталей міститься на сайті [www.kaercher.com](http://www.kaercher.com).

## Заява при відповідність Європейського співтовариства

Цим ми повідомляємо, що нижче зазначена машина на основі своєї конструкції та конструктивного виконання, а також у випущеній у продаж моделі, відповідає спеціальним основним вимогам щодо безпеки та захисту здоров'я представлених нижче директив ЄС. У випадку неузгодженої з нами зміни машини ця заява втрачає свою силу.

**Продукт:** Очищувач високого тиску

**Тип:** 1.169-xxx

**Тип:** 1.173-xxx

**Відповідна директива ЄС**

2006/42/ЄС (+2009/127/ЄС)

2014/30/EU

2000/14/ЄС

**Прикладні гармонізуючі норми**

EN 55014-1: 2006+A1: 2009+A2: 2011

EN 55014-2: 2015

EN 60335-1

EN 60335-2-79

EN 61000-3-2: 2014

HDS 7/16:

EN 61000-3-3: 2013

HDS 6/14:

EN 61000-3-11: 2000

EN 62233: 2008

**Застосований метод оцінки відповідності**

2000/14/ЄС: Доповнення V

**Рівень потужності дБ(A)**

**HDS 6/14**

Вимірний: 91

Гарантований: 94

**HDS 7/16**

Вимірний: 92

Гарантований: 95

Особи, що нижче підписалися, діють від імені та за довіреністю керівництва.



H. Jenner

Chairman of the Board of Management



S. Reiser

Director Regulatory Affairs & Certification

Уповноважений співробітник по веденню документообігу:

S. Reiser

Alfred Kärcher SE & Co. KG  
Alfred-Kärcher-Straße 28-40  
71364 Winnenden (Germany)  
Tel.: +49 7195 14-0  
Fax: +49 7195 14-2212

Winnenden, 2018/10/01

## Технічні характеристики

		HDS 6/14			HDS 7/16	
<b>Під'єднання до мережі</b>						
Напруга	В	230	240	220	400	220
Тип струму	Гц	1~ 50	1~ 50	1~ 60	3~ 50	3~ 60
Загальна потужність	кВт	3,6	3,6	3,6	4,7	4,7
Запобіжник (інертний)	А	16	16	16	16	16
Ступінь захисту	--	IPX5	IPX5	IPX5	IPX5	IPX5
Клас захисту	--	I	I	I	I	I
Максимальний допустимий опір мережі	Ом	0.3710	0.3710	0.3710	--	--
<b>Підключення водопостачання</b>						
Температура струменя (макс.)	°С	30			30	
Об'єм, що подається (мін.)	л/г (л/хв)	800 (13,3)			900 (15)	
Глибина всмоктування з відкритого контейнера (20 °С)	м	0,5			0,5	
Тиск, що подається (макс.)	МПа (бар)	1 (10)			1 (10)	
<b>Робочі характеристики</b>						
Продуктивність при роботі з водою	л/г (л/хв)	240-560 (4-9,3)			270-660 (4,5-11)	
Робочий тиск води (зі стандартною форсункою)	МПа (бар)	3-14 (30-140)			3-16 (30-160)	
Макс. робочий тиск (запобіжний клапан)	МПа (бар)	17 (170)			19,5 (195)	
Макс. робоча температура гарячої води	°С	98			98	
Всмоктування миючого засобу	л/г (л/хв)	0-33,6 (0-0,56)			0-39,6 (0-0,66)	
Потужність пальника	кВт	43			43	
Максимальна витрата палива	кг/год.	3,5			4,1	
Сила віддачі пістолета-розпилювача (макс.)	Н	25,6			32,4	
Розмір стандартної форсунки	--	036	036	035	040	040
<b>Значення встановлене згідно EN 60335-2-79</b>						
Рівень шуму						
Рівень шуму L <sub>рА</sub>	дБ(А)	76			77	
Небезпека K <sub>рА</sub>	дБ(А)	3			3	
Рівень потужності шуму L <sub>WA</sub> + небезпека K <sub>WA</sub>	дБ(А)	94			95	
Значення вібрації рука-плече						
Ручний розпилювач	м/с <sup>2</sup>	2,7			2,6	
Вихлопне сопло	м/с <sup>2</sup>	5,4			4,2	
Небезпека К	м/с <sup>2</sup>	0,3			0,3	
<b>Робочі матеріали</b>						
Паливо	--	Мазут EL або дизельне паливо			Мазут EL або дизельне паливо	
Кількість мастила	l	0,3			0,3	
Вид мастила	--	0W40			SAE 90	
<b>Розміри та вага</b>						
Довжина x ширина x висота	мм	1060 x 650 x 920			1060 x 650 x 920	
Типова робоча вага	кг	108,1			118,1	
Паливний бак	l	15,5			15,5	
Бак для мийного засобу	l	15,5			15,5	



**THANK YOU!**  
**MERCI! DANKE! ¡GRACIAS!**



Registrieren Sie Ihr Produkt und profitieren Sie von vielen Vorteilen.

Register your product and benefit from many advantages.

Enregistrez votre produit et bénéficiez de nombreux avantages.

Registre su producto y aproveche de muchas ventajas.

**[www.kaercher.com/welcome](http://www.kaercher.com/welcome)**



Bewerten Sie Ihr Produkt und sagen Sie uns Ihre Meinung.

Rate your product and tell us your opinion.

Évaluer votre produit et dites-nous votre opinion.

Reseñe su producto y díganos su opinión.



**[www.kaercher.com/dealersearch](http://www.kaercher.com/dealersearch)**

**Alfred Kärcher SE & Co. KG**

Alfred-Kärcher-Str. 28-40

71364 Winnenden (Germany)

Tel.: +49 7195 14-0

Fax: +49 7195 14-2212

