

KÄRCHER

HD 9/50 Ge HD 13/35 Ge 取扱説明書



HD 9/50 Ge, HD 13/35 Ge
5.965-155.0 201806

目次

注意事項	3~7
仕様	8~9
各部名称	10~11
安全装置	12
給水	13
使用前点検	14~21
操作手順	22~26
停止手順	27
トラブル対応	28
配線図	29
凍結防止	30
ユーザー登録・保証	31
お問い合わせ先	32
補修部品	33

注意事項

◎ご使用の前に必ずお読みください。

絵表示について

この取扱説明書と製品への表示では、あなたや他の人々への危害や財産への損害を未然に防止するために、いろいろな絵表示で注意事項を説明しています。内容をよく理解してから本文をお読みください。



警告

この表示を無視して、誤った取り扱いをすると、「死亡または重傷を負う可能性が想定される内容」を示しています。



注意

この表示を無視して、誤った取り扱いをすると、「傷害を負う可能性または物的損害が発生する可能性が想定される内容」を示しています。



この記号は「してはいけないこと（禁止）」を示します。



この記号は「必ず実行してほしいこと」を示します。



注意

洗浄は自己責任にて行うこと

万一洗浄対象物に損傷、破損、変色などが生じた場合、もしくは正しく操作をせずにケガを負った場合、当社では一切の責任を負いません。

ご使用時の警告



人体に向けて高圧水を使用しないこと
人体に向けて高圧水をかけないでください。
皮膚の裂傷、失明、難聴になる場合があります。

本体、電装部品に水をかけないこと
感電する場合があります。

訓練を受けた専任作業員以外は使用禁止
使用方法を誤ると重大事故の原因となります。

エンジン排気口に触れないこと
排気口は高温です、手や可燃物をおかないでください。
やけどや火災の原因になります。

屋内で使用しないこと
排気ガスが屋外に排出できず、一酸化炭素中毒を生じます。

危険物のある場所で使用しないこと
火災の原因となります。

可燃物から2m以上離すこと

改造禁止

火災、感電、けがの原因になります。

ケルヒャー純正部品以外の、機械の性能や機能に適さない部品を使用
しないでください。

認定技術者以外は分解整備を行わないこと
整備不備による事故が生じる場合があります。

高圧ホースを化学物質に触れさせないこと
外皮が損傷します。

ご使用時の警告



換気の良い場所で使用すること

密閉された空間で使用した場合、排気ガスにより死亡する恐れがあります。（換気の悪い部屋・トンネル等）

純正補修部品を使用すること

純正部品以外を使用した場合重大な不具合が生じます。

定期点検を受けること

定期的に点検をおこなってください。

汚染された可能性のある場所を洗浄する場合はマスクなどの適切な防護具を身に着けること

汚染物質が飛散し人体に悪影響を生じる場合があります。

高圧ホースを毎日点検すること

外皮の損傷・キンクした痕跡・車両に踏まれた痕跡の有る高圧ホースは使用に耐えられません。

高圧ホースの取扱いは注意すること

- 高圧ホースを外す場合は機械を停止し、残圧を開放した後取り外してください。
- 純正高圧ホースを必ずご使用ください。
純正以外を使用した場合保証対象外となります。
- 高圧ホースに損傷がある場合は絶対に使用しないでください。
（折れ・キンク・外皮損傷・・・）
- 水漏れ・ピンホールが生じた高圧ホースは使用しないでください。
- 摩擦の強い床面、コンクリートの打ち放しや砂利・砕石を敷き詰めた路面（デコボコの床面）で使用する場合には、ゆっくり高圧ホースを動かしてください。
- ブロック、レンガ、塀の角での高圧ホースの折れ、強い摩擦は避けてください。
- 作業を行う前に、高圧ホースはまっすぐに伸ばしてご使用ください。
- 高圧ホースの修理はできません。

注意



火気のそばに置かないこと

本体が変形し、発火の原因になります。

危険物を含有した水を吸引しないこと

灯油、ガソリン、オイル、ワックス、塗料などの油性の液体や薬品は吸引しないでください。火災の原因となります。

エンジンに異常がある場合は使用しないこと

白煙、黒煙が連続的に発生する場合は使用しないでください。

火災、健康被害の原因になります。

洗浄機を通過した水は飲まないこと

飲料には適しません。

ガソリン以外使用禁止

異種燃料はエンジンを壊します。

長期保管したガソリンは使用しないこと

酸化劣化・水分の含有により変質ガソリンとなりエンジンを壊す場合があります。



給水温度は最高60℃まで

給水温度が60℃を超えると、機械が壊れる原因となります。

水道を使用する場合

給水ホースは10m以下にしないこと

網入りの内径18mm 長さは10m以上でご使用ください。

使用されない場合

給水栓を壊す場合があります。

自吸、井戸を使用する場合

●別売りのフィルターを使用してください。

ポンプが壊れる場合があります。

●オプションの自吸用ホースをご使用ください。

ホースのつぶれ・エア噛みが生じポンプが壊れる場合があります。

注意



周囲の安全に気を配って使用すること

水を出す瞬間反動があります。周囲に気を配りトリガーガンをしっかり握ってください。

作業に適した服装、防具を身につけること

事故の回避、怪我の防止のため装着してください。

保護具を装着すること

ゴーグル・防音具・保護手袋・安全靴を必ず装着してください。

異物飛散によるケガを防止してください。

ノズルの取り替え時はエンジン停止後おこなうこと

ノズルを取り替える場合はエンジンを停止し残圧を抜いた後実施してください。

動作状態で交換した場合、誤ってレバーを握り、思わぬ怪我が生じることがあります。

燃料を補給時はエンジンを停止すること

給油する場合はこぼさないよう慎重に補給してください。

燃料フィルターを定期的に交換すること

フィルターの詰まりによる起動不良が生じます。

ガソリンの貯蔵は必ず専用容器でおこなうこと

貯蔵中の缶には、必ずふたをしてください。

また、直射日光を避け、水分の混入を避けて保管してください。

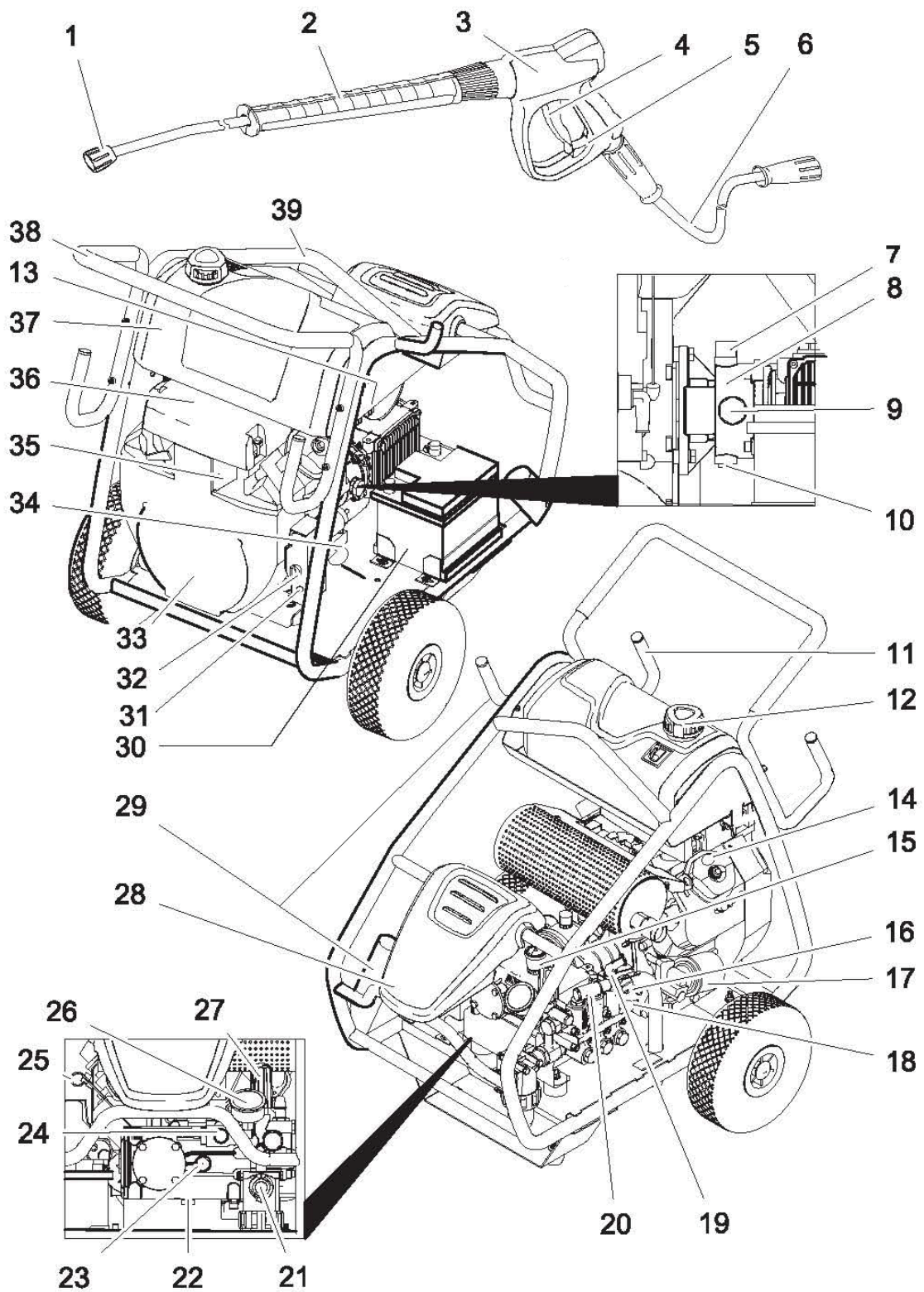
仕様 HD 9 / 50 Ge

寸法 L×W×H	mm	930 x 800 x 920
エンジン	HONDA	GX660 TXF5 GCBFK-xxxxxx
馬力	HP /kW	22 / 16
回転数	rpm	3.600
燃料タンク容量	L	15
スターターバッテリー		12V 45A/5h
給水圧力	MPa	1
給水温度 MAX	℃	60
給水量	L/hr	500 ~ 900
自吸高さ	m	1
圧力	MPa	10 ~ 50
閉じ込め圧力	MPa	64
ノズルサイズ		15028
トリガーガン反力	N	79
騒音値 2000/14/EC	d B (A)	107
振動値 トリガーガン	m/sec ²	0.87
スプレーランス	m/sec ²	1.8
ポンプオイル	SAE 90	1.2
ギアオイル	SAE 90	0.3
質量	Kg	128

仕様 HD 13 / 35 Ge

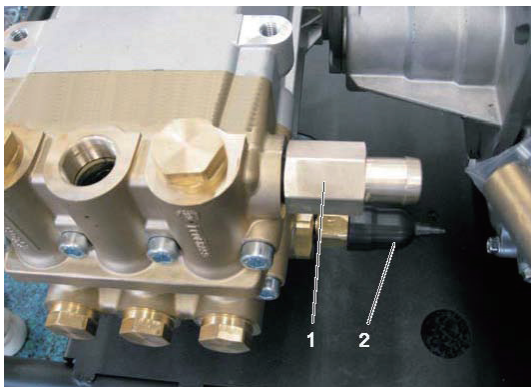
寸法 L×W×H	mm	930 x 800 x 920
エンジン	HONDA	GX660 TXF5 GCBFK-xxxxxx
馬力	HP /kW	22 / 16
回転数	rpm	3.600
燃料タンク容量	L	15
スターターバッテリー		12V 45A/5h
給水圧力	MPa	1
給水温度 MAX	℃	60
給水量	L/hr	500 ~ 1,300
自吸高さ	m	1
圧力	MPa	10 ~ 35
閉じ込め圧力	MPa	50
ノズルサイズ		15046
トリガーガン反力	N	93
騒音値 2000/14/EC	d B (A)	107
振動値 トリガーガン	m/sec ²	0.87
スプレーランス	m/sec ²	1.8
ポンプオイル	SAE 90	1.2
ギアオイル	SAE 90	0.3
質量	Kg	128

各部名称



-
- | | | | |
|----|--------------------|----|-------------------------|
| 1 | パワーノズル15度 | 21 | 給水口 1インチ |
| 2 | スプレーランス | 22 | ポンプオイル ドレインボルト |
| 3 | トリガーガン | 23 | ポンプオイル レベルゲージ |
| 4 | トリガー | 24 | 高圧ホース接続口 M22×1.5 |
| 5 | 安全ロック | 25 | エンジンオイル レベルゲージ |
| 6 | 高圧ホース 10m | 26 | 圧力計 |
| 7 | ギアオイル給油口 | 27 | 圧力調整ノブ |
| 8 | ギアボックス | 28 | アクセサリーボックス |
| 9 | ギアオイル レベルゲージ | 29 | ノズルホルダー |
| 10 | ギアオイル ドレインボルト | 30 | スターターバッテリー |
| 11 | ホース用フック | 31 | 水漏れインジケータランプ
(オプション) |
| 12 | 燃料タンク キャップ | 32 | キースイッチ |
| 13 | 燃料タンクバルブ | 33 | ガソリンエンジン |
| 14 | エンジンオイル 給油口 | 34 | エンジンオイル ドレインボルト |
| 15 | ポンプオイルタンク | 35 | チョーク |
| 16 | 安全バルブ | 36 | エアーフィルター |
| 17 | エンジンオイルフィルター | 37 | ガソリンタンク 15L |
| 18 | 空運転防止装置
(オプション) | 38 | ハンドル |
| 19 | 温度バルブ | 39 | 吊位置 |
| 20 | エンジンスピードコントローラー | | |

安全装置



- 1 安全バルブ
- 2 空運転防止スイッチ

<安全バルブ>

ポンプに異常な圧力が加わった場合安全バルブが開放し圧力水を排水しポンプを保護します。

<温度バルブ>

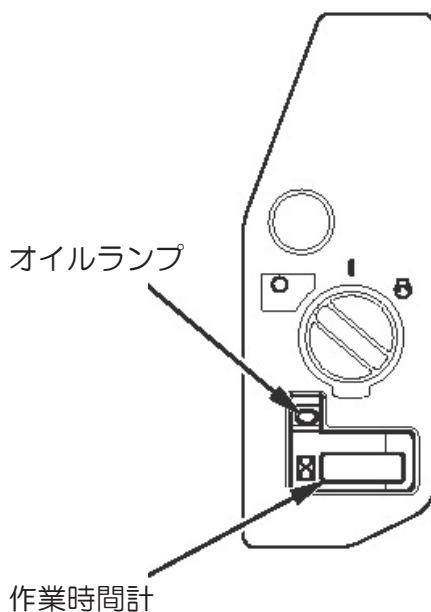
エンジン作動中に未吐出状態で放置した場合ポンプ内部で高圧水が循環し水温が上昇します。

ポンプを高温水から保護するために内部循環水の温度が設定以上になると温度バルブが開放し高温水をポンプの外に排出し強制冷却しポンプを保護します。

<空運転防止スイッチ> ※オプション
水道圧がかからない状態では起動させません。

<オイルランプ>

エンジンオイルの量が規定以下になった場合点灯しエンジンを停止させます。
オイル交換を実施してください。



<作動時間計>

エンジンのメンテナンスは
機械側面に設置された作業時間計に基づき実施
してください。
エンジン起動時間を積算表示します。

給水

使用に適する水質

pH値	6.5～9.5
電気伝導性	最大 2000 μ S/cm
炭化水素	< 0.01mg/l
塩基	< 250mg/l
カルシウム	< 200mg/l
硬度	< 28° dH
鉄分	< 0.2mg/l
マンガン	< 0.05mg/l
銅	< 0.02mg/l
硫酸塩	< 240mg/l
塩化物	< 0.1mg/l

ゴミ・異物・溶解石灰などが含有しない清水を使用してください。

水道栓への取り付け

内径 18mm の網入りの耐圧ホースを使用してください。

長さは 10 m以上にしてください。

ガンを閉じた際 高圧水が給水ホース側にオーバーフローし圧力を減衰させます。

ホースが短い場合給水栓を壊す場合があります。

自吸する場合

飲料に適する水を使用してください。

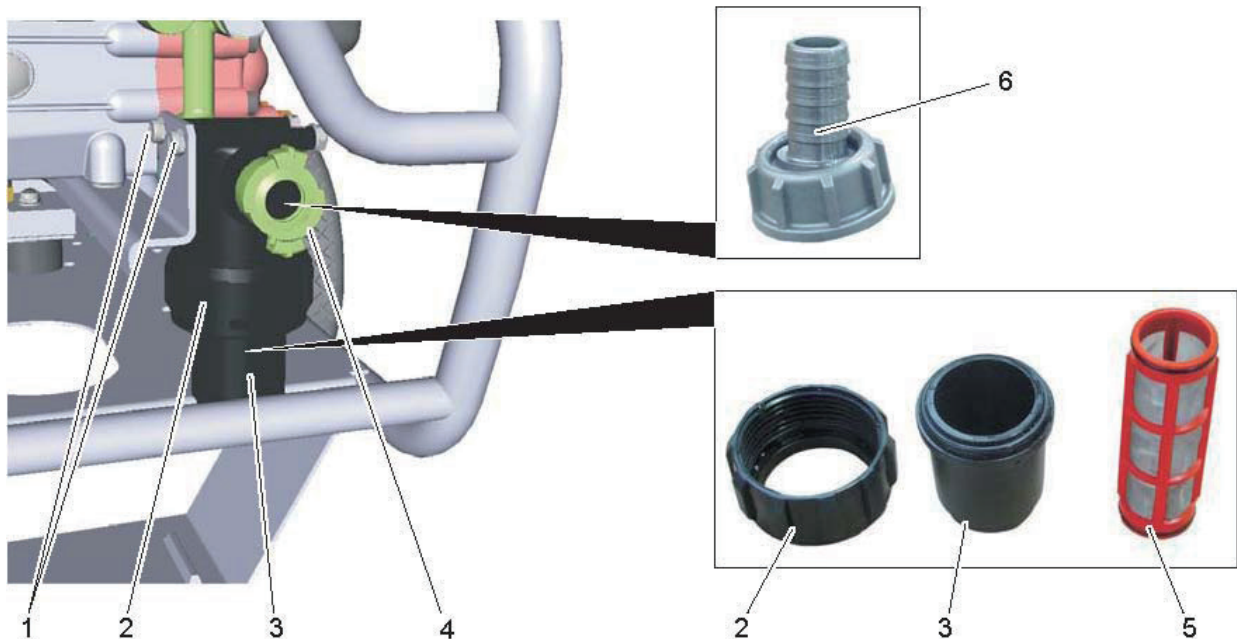
自吸ホース (4.440-270.0) と粗ゴミフィルター (4.730-012.0) を用意してください。

自吸ホース先端に粗ゴミ除去フィルターを取り付けてください。

自吸ホースに水を充填してください。

自吸ホースを本体給水口に取り付けてください。

使用前点検

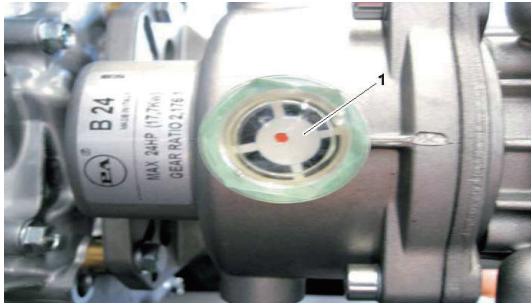


- 1 固定スクリュー 2本
- 2 ナット
- 3 フィルターケース
- 4 ゲカカップリング (オプション)
- 5 フィルター 100 μm (注文番号 6.414-666.0)
- 6 ホースシステム

フィルターは毎日清掃すること

<給水系の確認>

- 水道栓を常に全開で使用してください。
- 適正な水量があるか確認してください。
- 水道ホースは内径18mm 長さ10m以上をご用意ください。
- 水道配管が古くさび水が出る場合
フィルターの清掃を使用前ごとに実施してください。
- 自家水道(地下水)を使用する場合
フィルターの清掃を使用前ごとに実施してください。
- 貯め水を使用する場合
フィルターの清掃を使用前ごとに実施してください。
水面との高低差は50cm以内にしてください。



<ギアボックスの確認>

オイルの量がたりない場合はレベルゲージ上端まで給油してください。

1 ギアオイル レベルゲージ

純正オイル

部品番号 6.288-016.0

オイル量 0.35L

推奨交換時期

初回 50作業時間

以後 500作業時間ごと



<ポンプオイルの確認>

レベルゲージの半分が適正量です。

オイルが足りない場合はオイル窓が隠れるまで給油してください。

純正オイル

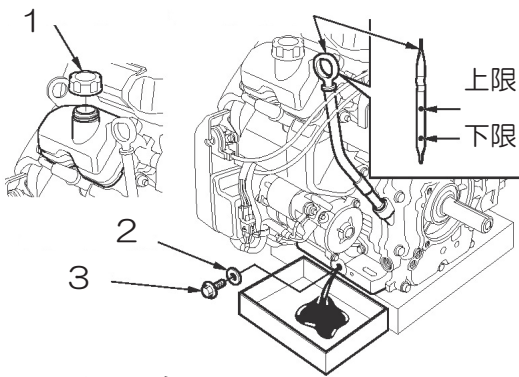
部品番号 6.288-016.0

オイル量 1L

推奨交換時期

初回 50作業時間

以後 500作業時間ごと



- 1 オイル注入口
- 2 パッキン
- 3 オイルドレインボルト

＜オイルレベルの点検＞

オイルレベルゲージを引き抜きエンジンオイルの量を確認してください。
エンジンオイルが規定量以下の場合は補充をおこなってください。

＜エンジンオイルの点検＞

エンジンオイルが汚れている場合は交換してください。
エンジン下部のドレインボルトを取り外し行なってください。

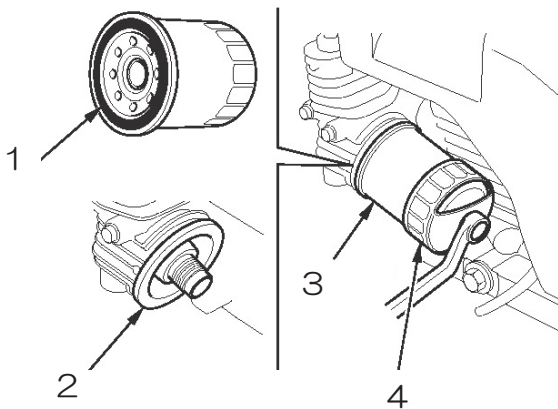
初回交換時間 20 作業時間後

推奨交換時間 100 作業時間ごと

オイル量 1.5L (オイルフィルター未交換)

1.7L (オイルフィルター交換時)

注文番号 6.288-050.0 1L 単位



- 1 オイルフィルター
- 2 ブラケット
- 3 オイルフィルター
- 4 フィルターレンチ

＜オイルフィルターの点検＞

オイルフィルター取り付け部位にオイルのにじみ・漏れがある場合はメンテナンスが必要です。

フィルターを取り外してください。

シールに破損が無いことを確認してください。

交換時期に達している場合は交換してください。

取り付け方法

シールに薄くオイルを塗ってください。

フィルターレンチを使用し 2.2Kgf・m で締め付けてください。

推奨交換時間 200 作業時間ごと



＜エアフィルターの点検＞

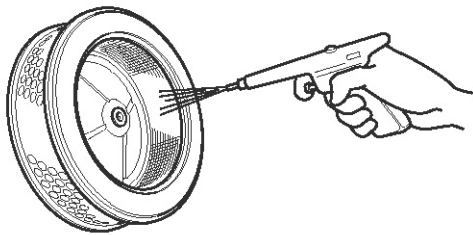
フックを解除してください。

フィルターカバーを取り外してください。



フィルターカートリッジ上面の蝶ねじを取り外してください。

フィルターカートリッジを取り外してください。



フィルターカートリッジのメンテナンス

0.2MPa 以下の圧力で裏面からエアブローをおこなってください。

清掃時間 50 作業時間ごと

推奨交換時間 300 作業時間ごと



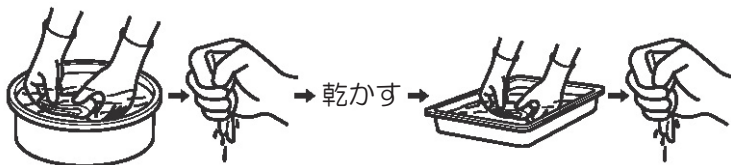
スポンジフィルターのメンテナンス

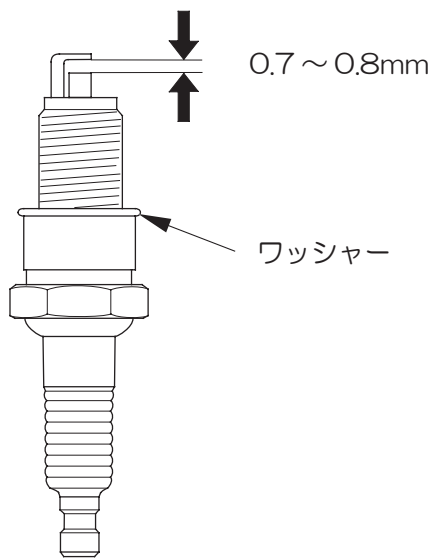
洗淨水に浸しやさしくモミ洗いを行います。完全に乾かしてください。

きれいなエンジンオイルに浸してください。

オイルをシッカリ絞ってください。

フィルターカートリッジに装着してください。





NGK : ZFR5F

＜スパークプラグの点検＞

エンジンからスパークプラグを取り外してください。

(プラグレンチを使用すること)

プラグが汚れている場合は清掃してください。

プラグギャップを調整してください。

プラグをエンジンに取り付けてください。

ワッシャーがエンジン接触した後

新しいプラグは

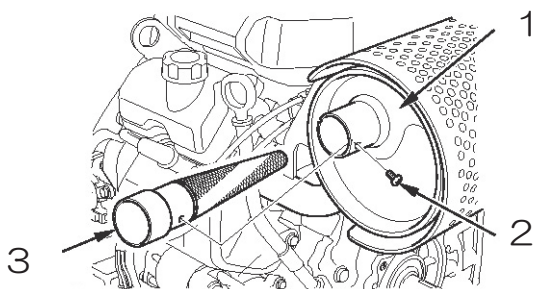
1 / 2 回転締め付けます。

古いプラグは

1 / 8 ~ 1 / 4 回転締め付けます。

清掃時間 100 作業時間ごと

推奨交換時間 300 作業時間ごと



- 1 マフラー
- 2 取り付けネジ
- 3 インナーマフラー

＜マフラーの点検＞

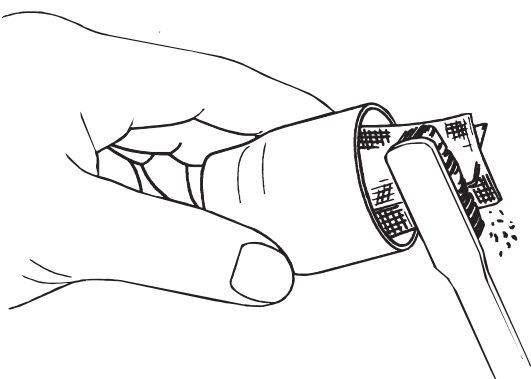
インナーマフラーの役割

エンジンのバックファイヤー防止のために取り付けられています。

使用を重ねてくるとインナーマフラーが詰まりエンジンが起動しなくなります。

取り付けネジを取り外します。

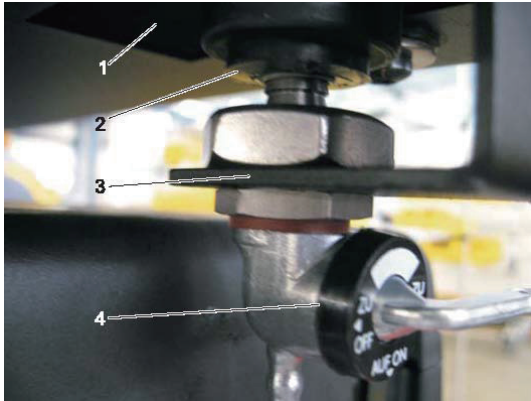
インナーマフラーを引き抜きます。



インナーマフラーに付着した煤をワイヤーブラシで取り除いてください。

元の状態に戻してください。

清掃時間 100 作業時間ごと



- 1 燃料タンク
- 2 グロメット
- 3 固定プレート
- 4 燃料バルブ

＜燃料バルブの確認＞

燃料タンクに無鉛ガソリンを補給してください。
使用することにより燃料バルブの開閉をおこなってください。

燃料ホース交換時期 2年毎

燃料タンクの洗浄 2年毎



＜燃料フィルターの点検＞

燃料バルブを閉じてください。

燃料フィルターに汚れ・水がたまっている場合は交換してください。

交換

燃料フィルター両サイドの接続燃料ホースを取り外してください。

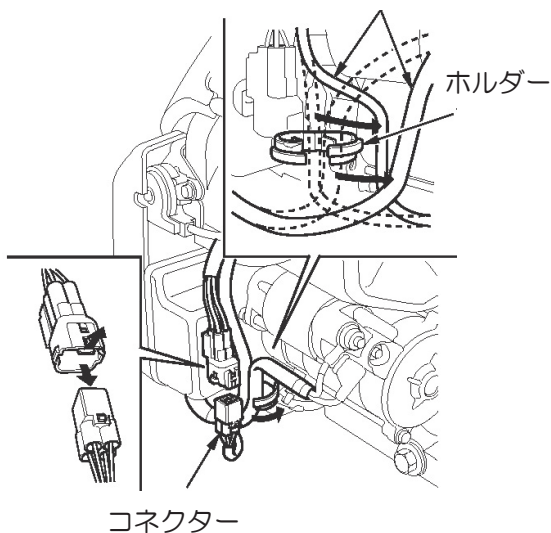
新しい燃料フィルターに交換してください。

燃料フィルターが汚れている場合

エンジンの起動不良が生じます。

燃料フィルターの確認 100時間ごと

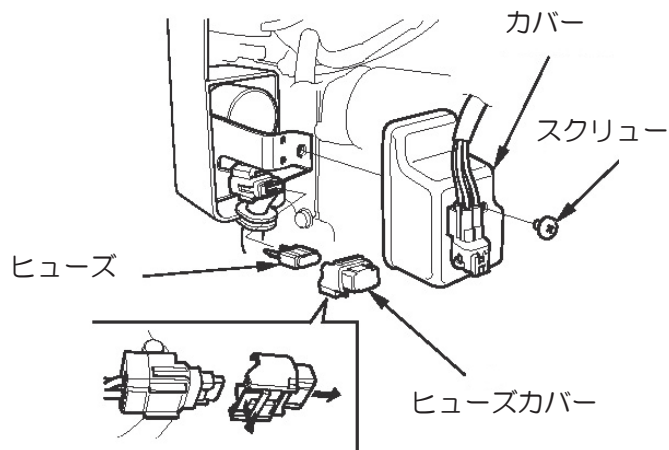
推奨交換時間 300作業時間ごと



<ヒューズの確認>

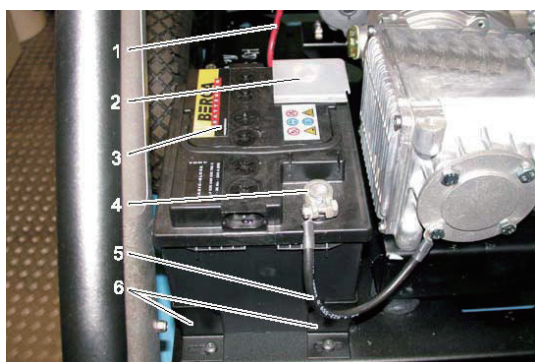
キースイッチを入れてもエンジンが起動しない場合はヒューズを確認してください。

ホルダーからワイヤーを取り外してください。コネクターを引き抜いてください。



カバー固定スクリューを取り外してください。ヒューズカバーを取り外してください。ヒューズを引き抜きヒューズを確認をしてください。

ヒューズが切れている場合は新しい 30 A ヒューズと交換をしてください。もとの状態に戻してください。



<バッテリーの確認>

バッテリー接続ケーブルに損傷が無いか確認してください。

バッテリー接続端子にゆるみが無いか確認してください。

ボディー側アース線取り付け部位にゆるみ・腐食が無いか確認してください。

バッテリー液が適正量か確認してください。

- 1 +接続ケーブル
- 2 +ターミナル
- 3 バッテリー
- 4 -ターミナル
- 5 -接続ケーブル
- 6 バッテリーホルダー



<高圧ホースの確認>

- 高圧ホースは全て解いた状態で使用してください。
- 高圧ホースにピンホールが生じている場合は使用しないでください。
- 高圧ホースの外観がつぶれている場合は使用しないでください。

HD 9/50 用 (DN 8mm)

注文番号 6.391-848.0

HD 13/35 用 (DN 10mm)

注文番号 6.391-846.0

<トリガーガンの確認>

- トリガーガンに漏れがある場合は使用しないでください。
- トリガーガンの開閉が確実にできることを確認してください。
トリガーガンを放した状態で高圧水が吹き出る場合は使用しないでください。

注文番号 4.775-824.0

<スプレーランスの確認>

- 接続部分から水漏れがある場合は使用しないでください。
- 高圧ノズル取り付け部分から水漏れが生じている場合は使用しないでください。

注文番号 4.760-679.0

<ノズルの確認>

- ノズルは定期的に交換してください。
推奨交換時間 : 150 ~ 200 時間毎
ノズルは高圧水の影響で磨耗し圧力が低下します。

HD 9/50 用 注文番号 5.765-163.0

HD 13/35 用 注文番号 5.765-165.0

操作手順



注意

水平な場所で使用すること
屋外で使用する
空気が滞留する窪み・トンネルなどで使用しないこと
機械の周り2m以内に可燃物を置かないこと
使用する水は清水を使用すること
防護服・安全靴・ゴーグル・安全手袋・耳栓を装着すること

- ポンプの水漏れ
使用中に1分間当たり3滴の水漏れは故障ではありません。
- 圧力の立ち上がり
トリガーガン握ると適正圧力に到達するまで約10秒前後かかります。



＜給水ホースの接続＞

給水口に給水ホースを取り付けてください。
給水栓を全開にしてください。

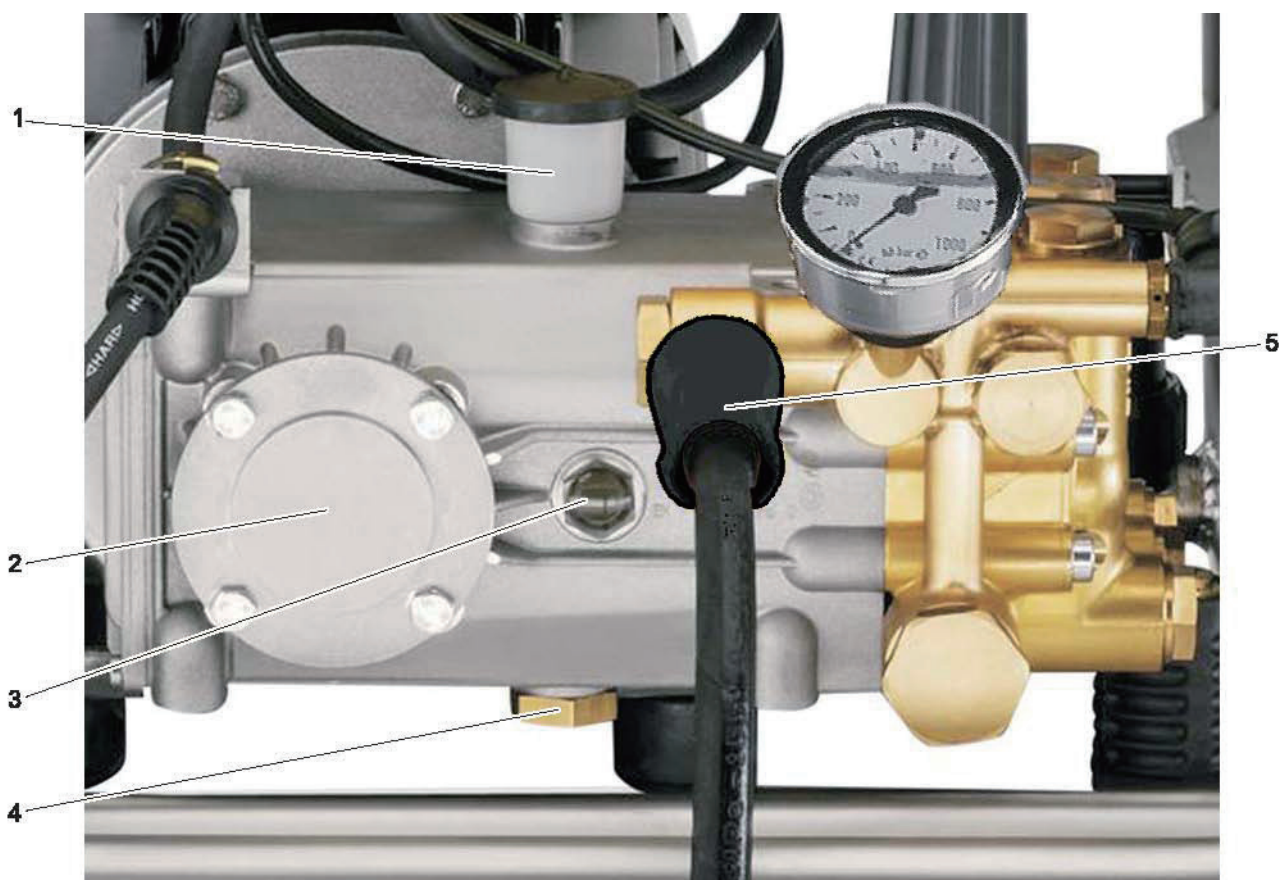
給水量は

HD 9 / 50 は 20 L / 分必要です。
HD 13 / 35 は 25 L / 分必要です。



＜ガンの組み立て＞

スプレーランスにノズルを取り付けてください。
トリガーガンにスプレーランスと高圧ホースを取り付けてください。



- 1 ポンプオイルタンク
- 2 ポンプオイル レベルゲージ
- 3 ベアリングケース
- 4 ポンプオイル ドレインボルト
- 5 高圧ホース 接続部位 M22 × 1.5

＜高圧ホースの接続＞

高圧ホースを取り付けてください。

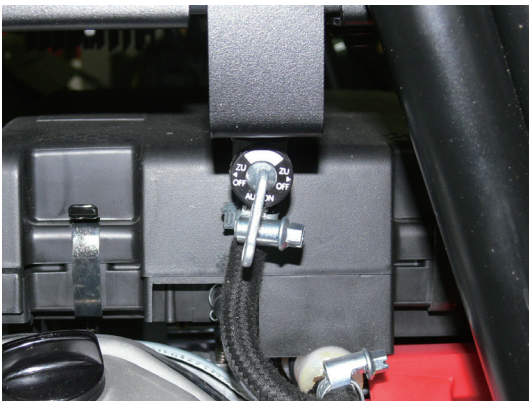
機種ごとに適合高圧ホースが異なります。

異なる機種の高圧ホースを使用した場合バーストする場合があります。



<燃料の補給>

燃料タンクに無鉛ガソリンを補給し燃料キャップをしっかりと閉めてください。



<燃料バルブの操作>

燃料バルブを開けてください。



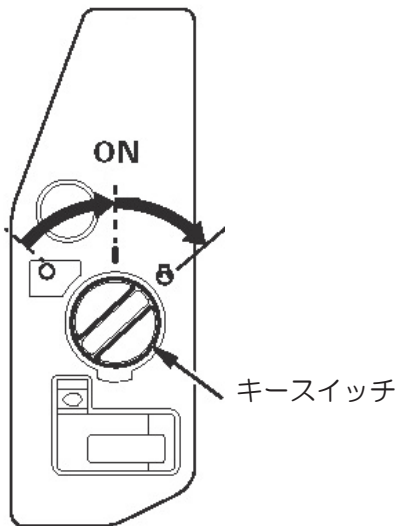
<チョークの操作>

チョークを引いてください。



＜ガンを握る＞

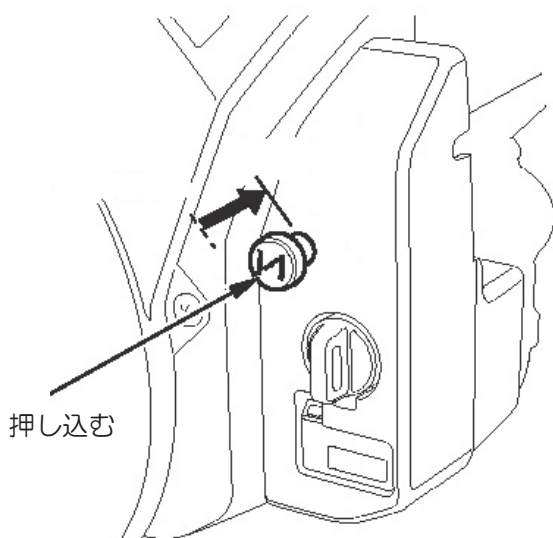
安全な場所へノズルを向けてください。
トリガーガンの安全レバーを解除してください。
トリガーガンのレバーを握った状態で起動操作をおこなってください。



＜スイッチを入れる＞

キースイッチをSTARTに回してスターターモーターを起動しエンジンを起動してください。

スターターモーターを10秒以上連続起動させないでください。



エンジンの回転が安定するまで高圧水を出し続けてください。

エンジンの回転が安定した後、チョークを戻してください。



<作業を行なう>

周りの安全・作業者の安全を確保してください。

洗浄作業中は剥離した汚れが広範囲に飛散します。

作業者は

皮膚を露出しない作業着を身に付けてください。

安全靴を履いてください。

手袋をはめてください。

顔面飛散防止のマスクを被ってください。

作業現場は

飛散防止対策を行なってください。

排気ガスが滞留しないよう留意してください。

作業者以外は立ち入らないでください。

引火物の付近で使用しないでください。



<作業の中断>

トリガーガンのレバーを放してください。

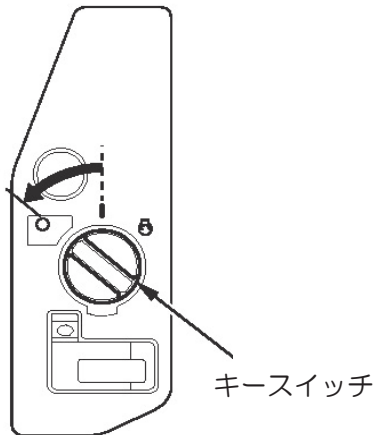
トリガーガンの安全ロックをかけレバーを握れない状態にしてください。

5分以上放置する場合はエンジンを停止してください。

そのままの状態では放置した場合

温度バルブが作動しポンプから水を強制排水します。

停止手順



<スイッチを入れる>

キースイッチを OFF に回してエンジンを停止してください。

キースイッチを抜いて保管してください。

停止時にスイッチを ON の位置に回さないでください。

バッテリーが上がります！



<ガンを握る>

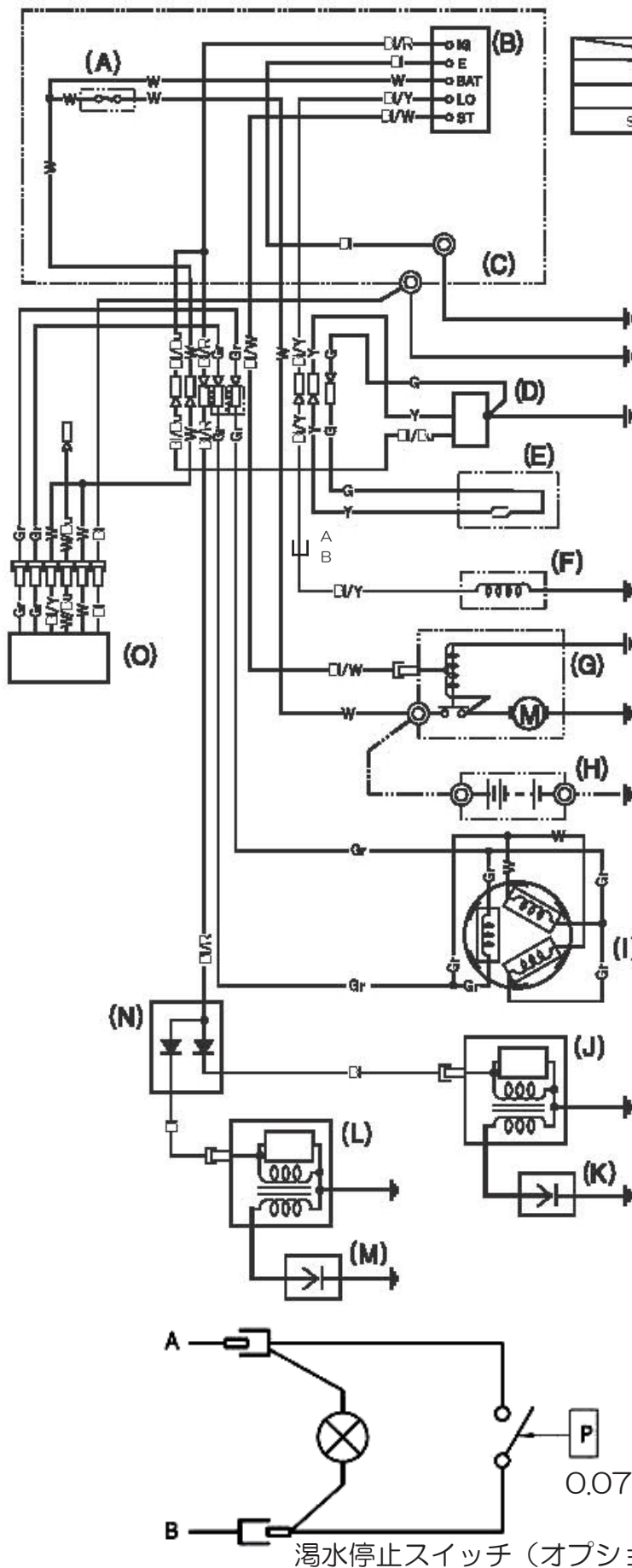
安全な場所へノズルを向けてください。

トリガーガンのレバーを握り残圧を抜いてください。

トラブル対応

このような時	部位	対策
スターターが動かない	エンジンヒューズ F1	交換
	濁水スイッチ作動	自吸時はカット 水道供給の場合は交換
エンジンが起動しない	燃料バルブ	燃料バルブを開ける
	燃料タンクが空	燃料を補給する
	オイルが足りない	エンジンオイルを交換
	エアフィルター汚れ	交換
圧力が上がらない	水量の確認	給水栓を全開にする
	フィルターの詰まり	フィルターを清掃する
	圧力調整ノブが低圧	高圧側に回す
	ノズルが磨耗	交換
	バルブの磨耗	ポンプをオーバーホール
	内部循環	圧力調整ユニットオーバーホール
ガン全閉時 脈動	高圧ラインの水漏れ	水漏れを修理
	逆支弁損傷	逆支弁交換
	圧力調整ユニット損傷	圧力調整ユニット損傷 オーバーホール
ポンプから水漏れ	3 滴／分は許容範囲	
	パッキンの磨耗	ポンプをオーバーホール
オイル漏れ	オイルパッキンの損傷	オイルシール交換
異常振動	エア噛み	エア抜きをおこなう
	自吸不良	呼び水をおこなう

配線図



	IG	E	BAT	LO	ST
OFF	○	○			
ON			○	○	
START			○	○	○

接続ワイヤーの色

- Bl 黒
- Y 黄
- Bu 青
- G グリーン
- R 赤
- W 白
- Br 茶
- O オレンジ
- Lb ライトブルー
- Lg ライトグリーン
- P ピンク
- Gr グリーン

- A メインヒューズ
- B 点火スイッチ
- C スイッチボックス
- D オイル警告装置
- E オイルレベルスイッチ
- F 燃料ソレノイドバルブ
- G スターターモーター
- H バッテリー
- I レギュレーター
- J 左側 点火コイル
- K 左側 スパークプラグ
- L 右側 点火コイル
- M 左側 スパークプラグ
- N エンジン停止 ダイオード
- O レギュレーター

0.07MPa

湯水停止スイッチ (オプション)

凍結防止

用意する物

- 約1 mの給水ホース（金具を取り付けたもの）
- 不凍液10L（ポリタンクに用意する）

2名で作業を行なってください。

<凍結防止手順>

- 1 外気温度に適した不凍液を容器に用意してください。
- 2 給水口に不凍液注入アダプターを取り付けてください。
- 3 高圧ホースからトリガーガンを外してください。
- 4 高圧ホースの先端をポリタンクに入れて保持してください。
- 5 メインスイッチを入れエンジンを起動してください。
高圧ホースの先端から不凍液が出てきたらスイッチを直ちに切ってください。

<作業を再開する場合 水道を使用している場合>

エンジンは起動しないでください。

- 1 不凍液回収用の容器を用意してください。
- 2 給水ホースを取り付けてください。
- 3 高圧ホースを取り付けてください。（ガンは取り付けない）
- 4 水道栓をあけトリガーガンのレバーを握り不凍液を容器に回収してください。
- 5 回収した不凍液は、ろ過して再利用できます。
- 6 トリガーガンを取り付けエンジンを起動し安全に作業を行なってください。

<作業を再開する場合 貯め水を使用している場合>

- 1 不凍液回収用の容器を用意してください。
- 2 自吸ホースを取り付けてください。
- 3 高圧ホースを取り付けてください。
- 4 高圧ホースの先端をポリタンクに入れて保持してください。
- 5 スイッチを入れエンジンを起動してください。
- 6 高圧ホースの先端から不凍液から清水に切り替わったら直ちにエンジンを停止してください。
- 7 回収した不凍液は、ろ過して再利用できます。
- 8 トリガーガンを取り付け再度エンジンを起動し安全に作業を行なってください。



注意

必ず外気温度に適合した濃度の不凍液を使用すること
凍結による損傷は保証対象外です。

ユーザー登録・保証

ユーザー登録をお願い致します。ケルヒャー ジャパン株式会社では、十分なアフターサービスを提供するために、当社業務用製品をご購入いただいたお客様にユーザー登録をお願いしております。



<ユーザー登録いただいたお客様限定>

ご購入日から1年間の保証期間を
ご購入から2年間に延長いたします。

そのほか、お得なキャンペーンや新製品のご案内をお送りします。ぜひご登録ください。

<ユーザー登録方法>

ケルヒャー ジャパン株式会社のウェブサイトからご登録ください。

サービス - 業務用製品ユーザー登録

- ご購入から30日以内にご登録ください。
- ご登録には製品名とシリアルナンバー（製造番号）が必要です。
2台以上ご購入いただいた場合も1台ずつご登録ください。
- S/N：x x x x x x の数字がシリアル番号です。

<保証>

保証規定については、同梱の保証書をご確認ください。

<お問い合わせ先>

ケルヒャー ジャパン株式会社 サービスフロント

TEL：0570-78-3140

メール：service@karcher.co.jp

登録情報について

お客様にご登録いただいた個人情報は第三者に提供することはありません。

尚、ユーザー登録情報は、保証期間内のサービス活動及びその後の安全点検活動のために利用させていただく場合がございますので、ご了承ください。

当社の個人情報保護の取り組みについては、ケルヒャー ジャパン株式会社のウェブサイトでご覧いただけます。

お問い合わせ先

<サービスフロント>

業務用製品の故障、修理についてのお問い合わせは、ケルヒャーサービスフロントへご連絡ください。

受付時間：月～金 AM9：00～PM5：00
(祝祭日、当社休日を除く)

TEL：0570-78-3140

FAX：045-438-1320

■ホームページから修理を申し込まれる場合は

<https://www.kaercher.com/jp/>

⇒サービス

⇒業務用製品

⇒修理メニュー

⇒出張修理サービス

⇒詳細情報・修理のお申込み方法はこちらから

⇒出張修理申込書（PDF）はこちら（FAXで申込み）

⇒出張修理お申込みフォームはこちら（ホームページから申込み）

■製品に関するお問い合わせはお近くの営業拠点までご連絡ください。

弊社ホームページからお近くの拠点をご確認頂けます。

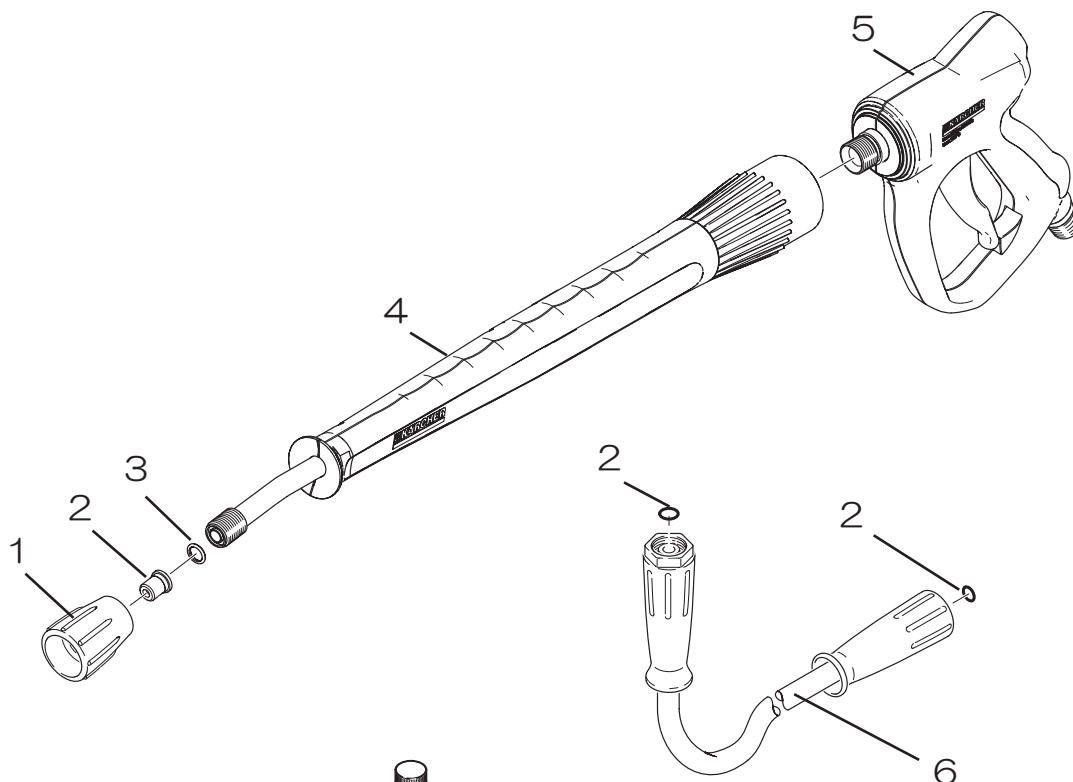
ホームページから拠点を確認する場合は

<https://www.kaercher.com/jp/>

⇒会社情報

⇒営業拠点

補修部品



図番	部品番号	部品番号	備考
1	ノズルホルダー	5.401-321.0	M20 × 1.5
2	ノズル	5.765-160.0	0028 HD9/50用
		5.765-163.0	15028 HD9/50用
		5.765-161.0	0046 HD13/15用
		5.765-165.0	15046 HD13/15用
3	Oリング	2.880-990.0	5個組み
4	スプレーランス	4.760-679.0	
5	トリガーガン	4.775-824.0	
6	高圧ホース	6.391-846.0	DN10 HD13/15用
		6.391-848.0	DN8 HD9/50用

